

UNIVERSIDAD AUTONOMA METROPOLITANA - IZTAPALAPA

DIVISION DE CIENCIAS SOCIALES Y HUMANIDADES

DEPARTAMENTO DE ANTROPOLOGIA



090988

Casa abierta al tiempo

***“ECONOMIA CAMPESINA Y REPRODUCCION
DE LAS UNIDADES DOMESTICAS INDIGENAS
DE LA SIERRA NORTE DE PUEBLA.
EL CASO DEL MUNICIPIO DE NAUPAN”.***

TESIS PROFESIONAL

QUE PARA OBTENER EL TITULO DE

Licenciada en Antropología

P R E S E N T A

ADRIANA DEL SOCORRO / ORTIZ VILLASEÑOR

México, D. F. 1989.

UCL 7-11-10

UNIVERSIDAD AUTONOMA METROPOLITANA
IZTAPALAPA

DIVISION DE CIENCIAS
SOCIALES Y HUMANIDADES

DEPARTAMENTO DE ANTROPOLOGIA

OPCION TERMINAL [TÉISIS] QUE PARA ACREDITAR LAS ASIGNATURAS
INVESTIGACION DE CAMPO Y SEMINARIO DE INVESTIGACION Y
OBTENER EL TITULO DE LICENCIADA EN ANTROPOLOGIA

PRESENTA :

ADRIANA DEL SOCORRO ORTIZ VILLASEÑOR

"ECONOMIA CAMPESINA Y REPRODUCCION
DE LAS UNIDADES DOMESTICAS INDIGENAS
DE LA SIERRA NORTE DE PUEBLA.
EL CASO DEL MUNICIPIO DE NAUPAN"

Director del comité de investigación:

MTRO. ELISEO LOPEZ CORTES.

Lectores del comité de investigación:

DRA. ALICIA CASTELLANOS.

MTRO. JOSE GONZALEZ RODRIGO.

MEXICO, D.F. 1989.

In
Totonama
huan
Tenama

Nikan kali.

Huan san tlalhuis,
amo tlen hegua
onik nekiaya
o tlamo
o nik kigtalla.

Tlen huismatkayotl mon tlami,
tlen amó huismatkayotl ino amotlami,
de icuaq metá ticate ipan kitzinin tlale
y tlanepanco atl miak
de aquel wuismati.
In to tekik de cada tlanemilis
inop tik tlalisque okchiton dé in total.

T.H. Huxley.

AGRADECIMIENTOS

El presente trabajo es el resultado de una investigación de siete meses, ~~de septiembre de 1988~~ a marzo de 1989, en la Sierra Norte de Puebla, específicamente en el Municipio de Naupan, y de muchas inquietudes académicas personales.

Este trabajo no hubiera podido ser realizado sin la ayuda de los habitantes del Municipio de Naupan, principalmente de las comunidades de Iczotitla, Chachahuantla, Naupan, Teneztitla y Tlaxpanaloya. A esos habitantes, los campesinos indígenas que me brindaron su confianza, su casa, su amistad, su tiempo, sus pláticas, su forma de ser, mil gracias.

De una manera muy especial quiero extender mi agradecimiento a: Naty Rayón, Natasha, Pedro, Agustín, Mario y Rocío, quienes además de brindarme su ayuda y momentos que nunca olvidaremos, me dieron su amistad. Así mismo, quiero agradecer al P. Honorio Cruz y a Doña Esperanza, quienes además de ofrecerme su amistad, me ayudaron mucho con sus consejos.

A mis amigos Lulú González, Graciela Hernández, Jesús Ramírez, Susana Sandoval y Nicanor Zalapa, mi gratitud por alentarme y ayudarme en los momentos que más los necesitaba durante la realización de este trabajo. Sin ellos, esta tesis nunca hubiera podido ser conformada.

Le doy las gracias sinceras a mi comité de investigación:

Al profesor Eliseo López Cortés, por su ayuda en la realización de este trabajo y por su amistad.

A la Dra. Alicia Castellanos, quien me ayudo mucho con sus consejos, su orientación y colaboración en la organización del material para la realización de esta tesis.

Al profesor José González Rodrigo, por asesorar este trabajo.

Por último mi mayor agradecimiento y cariño, para mi mamá Beatriz, por su apoyo moral y económico. A mis hermanas Cynthia y Beatriz Eugenia, y a mi abuela María de Jesús, por el cariño y hábito que me brindaron durante toda la realización de la carrera y principalmente de esta tesis.

GRACIAS

ADRIANA DEL SOCORRO

1989

INDICE

	página
AGRADECIMIENTOS.	1
INTRODUCCION	1
a) Planteamiento del problema.	1
b) Marco teórico general.	3
c) Hipótesis.	9
d) Operacionalización.	10
e) Localidad y universo de estudio.	10
f) Exposición del trabajo.	11
Capítulo I.	
Naupan, un pueblo náhuatl.	13
1.1 Características etnográficas del municipio de Naupan.	15
Capítulo II.	
La unidad doméstica campesina indígena	24
a) Organización en el interior de la unidad doméstica	26
b) Una tipología de las unidades domésticas indígenas de Naupan.	31
1. Unidades domésticas en movilidad centrípeta.	32
2. Unidades domésticas en movilidad centrífuga.	34
Capítulo III.	
La producción del café como mecanismo de sobrevivencia	43
3.1 La sustitución de la caña de azúcar y la cebada.	43
3.2 Las comunidades dedicadas a la producción del café.	45

3.3 Cultivo y producción del café.	53
3.4 La unidad doméstica y el café.	54
3.5 ¿Cómo se comercializa el café?	57
3.6 Ocho estudios de casos.	61

Capítulo IV.

El cultivo comercial del chile.	87
4.1 El cultivo y producción del chile.	87
4.2 La unidad doméstica y el cultivo del chile.	89
4.3 La comercialización del chile.	91
4.4 Dos comunidades que producen chile.	93
a) La cabecera municipal.	93
b) La comunidad de Chachahuantla.	95
4.5 Algunos estudios de casos.	96

Capítulo V.

Las artesanías como estrategia de reproducción.	121
5.1 Las artesanías dentro de la unidad doméstica.	122
5.2 Los productos bordados y tejidos.	124
a) Proceso de elaboración y medios de trabajo.	126
b) Comercialización de las prendas.	127
5.3 Los productos tejidos con tzánicas.	128
a) Proceso de elaboración e instrumentos de trabajo.	130
b) Comparación de precios.	131
c) Comercialización de los productos.	132
5.4 Algunos estudios de casos.	133

Capítulo VI.

El caso de la migración.	145
6.1 Los migrantes.	148

CONCLUSIONES	159
--------------	-----

MAPAS	162
FOTOS	168
BIBLIOGRAFIA	175
FUENTES HEMEROGRAFICAS	178

INTRODUCCION

La presente investigación parte de la inquietud por avanzar en la problemática de cómo sobreviven las unidades domésticas campesinas y cada uno de sus miembros dentro del marco de la llamada crisis agrícola y de la expansión del capitalismo en el campo mexicano.

El objetivo de este trabajo es tratar de describir y analizar los diferentes mecanismos y estrategias, mediante las cuales las Unidades Domésticas Campesinas Indígenas del Municipio de Naupan, se organizan como células familiares para su subsistencia y reproducción socioeconómica, dentro del marco capitalista.

Al referirme a la Unidad Doméstica Campesina como un modo específico de producción, implica que conceptos como fuerza de trabajo, actividades productivas, producción y otros, requieran de un planteamiento teórico que permita explicar las diferentes estrategias y mecanismos que desarrollan los miembros de las unidades domésticas campesinas para hacer frente a su proceso de reproducción (biológica y socioeconómica) y a su producción.

Con esto sólo mostraré algunos de los rasgos de los problemas que agobian al sector agrícola mexicano, para entender el proceso de inserción de las unidades domésticas campesinas en el capitalismo.

a) PLANTEAMIENTO DEL PROBLEMA.

La historia de México, como la de muchos países de América Latina, es la historia de las distintas etapas y formas de dominio, que han ejercido los centros mundiales de acumulación de capital, como Estados Unidos, Inglaterra y otros.

La vasta transformación que ha sufrido nuestro país en los últimos decenios, se caracteriza por el desplazamiento de los cultivos tradicionales

de alimentos de la economía campesina por parte de la agricultura capitalista. Con ello ha cambiado la forma de participación de los hombres y las mujeres campesinas en las actividades agrícolas tradicionales caracterizados por bajo rendimiento económico, baja productividad del trabajo y en la producción social. Además, las crisis económicas y políticas actuales, agravan estas situaciones, porque exigen a la masa de trabajadores, campesinos principalmente, a pagar las deudas externas, éstas originadas por el mal planteamiento de los modelos de desarrollo. El crecimiento económico basado en estos modelos implantados por los gobiernos, se basan en un aumento de la dependencia financiera hacia otros países del exterior. Esta dependencia económica de nuestro país repercute en dos aspectos distintos: por un lado, una mayor vulnerabilidad económica y política; y la segunda, coloca al país en una posición agobiante ante la política agresiva y expansionista de los países capitalistas.

En el caso de nuestro país, el carácter de su desarrollo económico, se encuentra determinado por el grado de dependencia en los procesos de acumulación hacia los países desarrollados. Dentro de este marco, el campo se encuentra supeditado a la ciudad, por lo que el desarrollo del capital en el campo mexicano, ha determinado una serie de procesos de cambio que modifica paulatinamente las estructuras agrarias, y, principalmente, las características internas de las Unidades Domésticas Campesinas.

Toda esta problemática se puede entender mejor, si establecemos que la unidad doméstica campesina, se basa en la explotación de su parcela, en el trabajo familiar, en la pequeña propiedad, y en la venta de fuerza de trabajo; de aquí, argumento que la unidad doméstica campesina, tiene dos funciones: la de productora y la de consumidora, cuyo fin es la subsistencia de todos sus miembros.

Todas las unidades domésticas campesinas en la esfera de la reproducción y de la producción adquieren características específicas, que son determinadas por las condiciones de los procesos de trabajo y de la fuerza de trabajo. Y la existencia de esta última, hace pensar que para su formación, se realizó primero un proceso de reproducción biológica, y un proceso de asignación de roles, mediante la división sexual y social del trabajo.

La unidad doméstica campesina tiene la autonomía en cuanto a su proceso de trabajo al interior de ella pero, al mismo tiempo, queda sujeta o forma parte de un sistema más amplio que la engloba: la sociedad que crea el sistema capitalista.

Al estar la unidad doméstica campesina inmersa dentro del sistema capitalista, la producción del campesino no es suficiente para subsistir, reponer sus medios de producción y recuperar su sistema de ahorro. En el caso de las unidades domésticas campesinas indígenas del municipio de Naupan, los campesinos recurren a un mecanismo doble de subsistencia: primero, aumentan la producción de cultivos de exportación [café y chile] y disminuyen los cultivos de subsistencia [maíz y frijol], bajando además, los precios de sus productos y recurrir al mercado con el bajo ingreso obtenido para comprar sus recursos básicos alimentarios. Segundo, complementan sus ingresos a través de la elaboración de artesanías y la venta de fuerza de trabajo a bajo costo, sea dentro o fuera de la comunidad. Del salario obtenido por esta fuerza de trabajo empleada obtiene un mayor ingreso, siendo éste el mayor en importancia para la reproducción socioeconómica parcial.

Concluyo entonces que la lógica de la Unidad Doméstica Campesina es la subsistencia, y que el trabajo asalariado, al igual que las otras actividades realizadas y el trabajo en la parcela, constituyen mecanismos y estrategias que se entrelazan y complementan para lograr su lógica.

Lo planteado en líneas anteriores, me llevó a preguntarme:

¿ Cuáles son las actividades económicas en las que participan los miembros de las Unidades Domésticas Campesinas Indígenas del Municipio de Naupan, que permiten la reproducción de la unidad ?.

¿ Cómo se ubica la fuerza de trabajo en las diferentes actividades económicas que existen en el municipio ?.

b) MARCO TEORICO GENERAL.

Para el desarrollo de esta investigación se partió del hecho de que en México como en diversos lugares del mundo, importantes investigadores

se han dado a la tarea de exponer y analizar la problemática del campesinado.

Para el análisis de la Unidad Doméstica Campesina Indígena de Naupan, el trabajo se ha ubicado dentro de una perspectiva marxista-campesinista, considerando a la campesinización como una etapa de transformación, y ubicándose en la idea de que el campesinado no desaparecerá, sino que seguirá su proceso de proletarianización, tal vez, hasta una fase que pudiera llamarse post-comunista (o de algún otro modo); retomando, además, el concepto de proletarianización, como una etapa en el ciclo de reproducción del campesinado.

Para responder al planteamiento hecho, opté por seguir la discusión con respecto a la movilidad socioeconómica y a la reproducción de la Unidad Doméstica Campesina, para lo cual, utilizaré elementos teóricos de los modelos de Teodor Shanin (para explicar la problemática de la movilidad social), de Claude Meillassoux (sobre la reproducción de la Unidad Doméstica), de Arturo Warman y Enrique Astorga Lira (para reforzar las causas que orillan a la proletarianización de los campesinos), y de Luisa Paré (cuyo punto de vista dirigida a la descampesinización).

En el modelo de Teodor Shanin, las Unidades Domésticas Campesinas, se caracterizan por una casi total integración de la vida de la familia y su explotación agrícola; es la unidad básica de producción, de consumo, de posesión, de socialización, de sociabilidad, de apoyo moral, y de ayuda económica mutua.

La Unidad Doméstica Campesina orienta sus actividades agrícolas a la satisfacción de las necesidades básicas, y el ser miembro de ésta se encuentra ligado a la vida de la unidad sin considerar el tipo de parentesco.

Shanin conceptualiza un tipo de movilidad cíclica campesina que se expresa en dos escalas de cambio, a saber, una escala de cambio agregado, que expresa una mejora o deterioro general de la posición socioeconómica de una sociedad campesina considerada globalmente; y otra escala de procesos de diferenciación expresando cambios socioeconómicos en la sociedad.

Estos procesos de diferenciación económica entre las Unidades Domésticas Campesinas, las explica Shanin en términos de las ventajas que obtienen las unidades de mayor tamaño sobre las unidades más pobres y más pequeñas, resultando de esto una polarización acumulativa. Propone que dentro de

esta movilidad cíclica existen fuerzas que se oponen [fuerzas centrípetas contra fuerzas centrífugas].

El autor supone la existencia de fuerzas centrípetas en relación con la riqueza media de la sociedad estudiada, es decir, el incremento de las unidades más pobres y el descenso de las más ricas [disminución de auto-abasto]; esta movilidad centrípeta puede deber su origen al proceso de repartición de administración comunal y a los diferentes ratios de fusión y división de los distintos estratos socioeconómicos.

La idea básica del concepto de tendencia centrípeta, es que las Unidades Domésticas Campesinas en un momento dado tienden al empobrecimiento; las causas principales por las cuales puede ocurrir esta tendencia son:

- a) Redistribución de la tierra.
- b) Cambios sustantivos que son transmutaciones de las unidades domésticas campesinas. Y que se traducen en su aparición o desaparición dentro de la comunidad.
- c) Repartición, que se refiere a la creación de unidades domésticas, como resultado de escisiones en la propiedad y estructura de los miembros de las unidades domésticas maternas.
- d) Fusión, se refiere a la creación o unión de dos o más unidades domésticas distintas en una sola.
- e) Extinción, que implica la desaparición de una unidad doméstica campesina por la muerte de sus miembros.
- f) Emigración, que se genera por la escasez de tierra.
- g) Determinismo biológico, el desarrollo de la economía de la unidad, así como sus elecciones de carácter económico están determinadas por las necesidades consuntivas de la familia y su disponibilidad de trabajo; en una unidad doméstica campesina los que trabajan dan su producción para cubrir las necesidades de consumo.
- h) Determinismo económico, la tendencia de las unidades a comportarse como empresas esencialmente capitalistas". (Shanin, 1983:111-160).

Por último Shanin, menciona, que cuando los rendimientos productivos de las unidades, por la breve estación agrícola no son suficientes para mantener a toda la familia, el ocuparse en trabajos que reportan menos del mínimo de subsistencia requerido, es siempre mejor, que permanecer enteramente ocioso durante los largos meses de espera del nuevo ciclo; así,

la competencia con la creciente industria urbana se mantiene debido al sistema rural de intercambio rural de mercancías y al nivel de ganancias desesperadamente bajo. Entonces, la ocupación suplementaria en actividades artesanales comerciales y la migración* , se convierten en los únicos medios para autoemanciparse.

Por su parte Claude Meillassoux, explica que las Unidades Domésticas Campesinas, por sus capacidades de producción y de reproducción, tienen una forma de organización social integral que persiste desde el neolítico. Estas unidades, se basan ".../ en una economía de autosubsistencia, produciendo las necesidades de la vida, desde materiales directamente elaborados dentro, sin recurrir a cambios comerciales, y sin otra fuente de energía que la fuerza humana" (Meillassoux,1983:51). Además, ".../es la célula básica de un modo de producción constituido por un conjunto de estas comunidades organizadas entre ellas para la producción económica y social, y para la reproducción de la relación de producción específicamente doméstica" (id. 1985:55). La Unidad Doméstica Campesina, se encuentra caracterizada por: a) el conocimiento de las técnicas agrícolas (la agricultura determina la organización social) y artesanales, que permiten la práctica de la agricultura de producción muy elevada o muy baja, para la satisfacción de las necesidades, la reproducción biológica y para la repetición del ciclo agrícola; b)utilización de la tierra como medio de trabajo; c) la utilización del trabajo humano como fuente energética, con la perspectiva de un rendimiento a plazo fijo; d) el uso de los medios de producción agrícola individuales. Aunque todo esto, no puede aplicarse como una generalización a todas las unidades domésticas campesinas, ya que existen campesinos que recurren a la tecnología disponible en la zona, o algunos campesinos no alcanzan a cubrir sus necesidades alimenticias básicas.

* La migración está compuesta por una variedad de procesos distintivos interconectados, de los que la emigración de unidades familiares es la más relevante; la emigración se define como movilidad espacial fuera de la comunidad; sus principales categorías son: emigración campo-ciudad y colonización de nuevas tierras. Shanin,1983:135 y 136.

Con esto se hace evidente que la preocupación primordial de las unidades domésticas es la reproducción, la que a su vez domina el conjunto de las relaciones sociales, pero, que se encuentra subordinado a la producción.

Meillassoux afirma que las unidades domésticas se reproducen en base a la energía utilizada y gastada en la producción, esto es:

"Las actividades agrícolas en estaciones productivas e impro-
ductivas hace aparecer claramente la capacidad de la agricul-
tura para brindar un volumen de subsistencia, cuyo consumo
produce una suma de energía superior a la necesaria para
la reproducción. Esto puede ser evaluado fácilmente mediante
el tiempo de trabajo necesario para la producción agrícola.
Así al ser E la cantidad de energía producida anualmente
por cada productor activo, hombre o mujer. Una fracción
de E_b de E es utilizada para la producción de un volumen
de subsistencia de origen agrícola necesario para la reconsti-
tución de las fuerzas del productor y para la formación
de los futuros productores. El está dedicada a las inversiones
necesarias para la fabricación de los medios de producción.
Ed se aplica a otras actividades económicas no estrictamente
necesarias para la producción de E, así como a las activida-
des sociales y políticas. El resto es E_r . Entonces
 $E = (E_b + E_i) + (E_d + E_r)$ ". [Meillassoux, 1985:85-86].

Ahora, en la agricultura, "la duración relativamente larga de la estación muerta y su continuidad, facilitan la movilización de los campesinos en provecho de la clase explotadora. Pero, dado el bajo nivel de las fuerzas productivas, la utilización de la fuerza de trabajo así movilizada está limitada: sólo puede aplicarse a actividades agrícolas que no sean de estación como el artesanado, la construcción, etc." [Ibid,p.158].

Como la unidad también puede reproducirse dedicándose a actividades no agrícolas o a las llamadas migraciones temporarias durante las estaciones muertas del ciclo, propone tres diferentes formas de migración: a) cuando el trabajador es empleado por el sector capitalista, sólo durante la estación muerta y se alimenta de sus propias reservas domésticas; b) cuando el trabajador es empleado, por el sector capitalista durante la estación muerta, pero, es alejado de su comunidad de origen y es alimentado por el empleador, el cual amputa el valor de las subsistencia al salario; c) el trabajador es

empleado durante un período mayor a la estación muerta, la explotación del trabajador realiza la transferencia del sector doméstico al sector capitalista, proporcionalmente a la edad del migrante y a la duración del empleo. Esta movilidad campesina, actúa sobre la composición de los efectivos en sexos y edades, sobre su crecimiento, sobre la distribución social, sobre los mecanismos de poder, refleja los mecanismos de producción y de reproducción de las relaciones de producción.

En cuanto a la explicación de Arturo Warman, éste primeramente ubica al campesino como un segmento social dentro de una sociedad más compleja, en la que juega un papel subordinado. El campesino es un tenedor de tierra para cultivar en ella; el hecho de que el campesino se incorpore a otras actividades económicas, sin dejar de trabajar la tierra, se debe a las relaciones asimétricas, al crecimiento demográfico y a la carencia de tierras, principalmente.

Los campesinos se encuentran actualmente frente a una "situación paradójica e insostenible: por una parte, el deterioro de su remuneración como productor, es tan profundo que los máximos aumentos de la producción serán insuficientes para cubrir una proporción significativa de los costos de subsistencia. Por otra parte, la demanda para el trabajador campesino fuera de su parcela se ha contraído provocando un severo descenso en los salarios reales" (Warman, 1980:101).

Hay que considerar también, dice Warman, que muy pocos campesinos tienen acceso a buenas tierras, por lo tanto, el cultivo en tierras marginales no ofrece una remuneración aceptable. Entonces, una forma de paliar el deterioro de la economía campesina, está en las ocupaciones complementarias, en especial la venta de fuerza de trabajo, que ha crecido paralelamente con el deterioro de la producción autónoma de los campesinos. (Warman, 1985:105).

Enrique Astorga Lira nos dice, que la gran mayoría de los habitantes rurales en esta época, tienen que combinar la condición de minifundis-

tas con la de asalariados debido a la carencia total de tierras, todo esto como consecuencia de la parte activa del proceso de producción y del mercado en expansión que opera en el campo.

El autor señala que la migración es la principal causa expulsora de fuerza de trabajo en la economía campesina en forma definitiva y temporal, y por otra parte, la producción de la economía campesina, no produce suficientemente en la mayoría de los casos; entonces, la economía campesina, más que productora de bienes para el mercado de productos, es fuente expulsora de hombres para el mercado de trabajo. Pero, si el nivel de producción de bienes está por encima de las necesidades de subsistencia, aumenta la resistencia de los peones a abandonar sus tierras. "El funcionamiento del mercado de trabajo provoca en los trabajadores agrícolas serios impactos sociales que causan estragos en su vida. Aprisionados por las leyes que el capitalismo impone al mercado, los peones son masivamente sometidos a condiciones inhumanas de vida y de trabajo" (Astorga,1985:44).

En cuanto a Luisa Paré, designa al proletariado agrícola como:

"/.../ aquellos productores (sean o no dueños de la tierra, campesinos parcelarios y arrendatarios) cuya producción está financiada y organizada por una empresa capitalista estatal o privada, que genera un excedente apropiado por el capital y que no obtiene como remuneración más que una cantidad que le permite reproducir su fuerza de trabajo" (Paré,1984:51).

A su vez Paré divide a los proletarios en: a) semiproletarios, trabajadores agrícolas que tienen tierras, pero, dependen cada vez más del trabajo asalariado que representa una parte mayoritaria de su ingreso; generalmente este tipo de trabajadores se ubican dentro de su región; b) proletarios: trabajadores que dependen de un ingreso asalariado y que alguna vez tuvieron tierras; este tipo, realizan su labor dentro de su región y fuera de ella; y, c) trabajadores que dependen íntegramente de un ingreso asalariado y nunca tuvieron tierras. (Ibid,p.56-57).

Anteriormente mencioné, que la perspectiva de este trabajo, se ubicaba dentro de una visión marxista-campesinista, y que para la realización del mismo, retomaba varios elementos teóricos de algunos autores. Sin embargo, surgió la siguiente pregunta ¿cómo y bajo qué términos podrían calificarse a los autores que se mencionan?.

Fue entonces que al retomar a los autores para clasificarlos, evite el entrar en el debate entre campesinistas y descampesinistas, que ya ha sido tratado tan ampliamente, por lo cual opté por clasificarlos de acuerdo a los términos teóricos que mantienen en común, es decir:

a) Todos los autores utilizados son marxistas.

b) Todos los autores, consideran que las causas que originan el proceso de proletarización del campesino, se debe en gran parte a la migración.

c) Los autores Shanin, Meillassoux, Warman y Astorga Lira, son campesinistas.

d) Meillassoux, Warman, Astorga y Paré, sitúan a los campesinos dentro de un modo de producción dominante [el capitalista], excepto Shanin, quien sitúa las características en determinados momentos de los campesinos, con los elementos equivalentes de los campesinos como empresarios "capitalistas".

c) HIPOTESIS.

El marco teórico se planteó para el análisis en el cono específico del Municipio de Naupan, que ha sido poco estudiado, esto me condujo a dos hipótesis fundamentales.

1) Si la producción de maíz y frijol cuya actividad económica básica sirve para la reproducción biológica y socioeconómica de las Unidades Domésticas Campesinas Indígenas de Naupan, no es suficiente, entonces, la producción del café y el chile, además de su comercialización, complementa la actividad económica básica y por tanto la reproducción biológica y socioeconómica de

las Unidades Domésticas Campesinas Indígenas del Municipio de Naupan.

2) Si la relación entre los factores campesino-área mínima para sembrar, el primer factor, es mayor que el segundo, entonces, incide para que los campesinos emigren y realicen otra actividad no agrícola, siendo la migración de dos tipos temporal o definitiva.

d) OPERACIONALIZACION.

Para llevar a cabo la comprobación de mis hipótesis, recurrí a las técnicas de investigación siguientes:

1) A la observación participante, elaboración de diario de campo y de fichas temáticas, que me permitieron la recopilación de datos etnográficos, los cuales dieron un panorama de los recursos del lugar de estudio y de los procesos que en él ocurren.

2) Cuestionarios genealógicos, que me permitieron establecer la estructura familiar, el ciclo de cada uno de los miembros de una unidad doméstica indígena, su socialización y formación.

3) Entrevistas abiertas y dirigidas, que me indicaron la remuneración, la producción, el tipo de tenencia de la tierra, las diferentes actividades que se realizan y el tiempo realizado en ellas.

e) LOCALIDAD Y UNIVERSO DE ESTUDIO.

La localidad escogida para realizar el estudio fue el Municipio de Naupan, ubicado en el extremo norte del estado de Puebla.

El universo de estudio fue escogido en virtud de los cambios sufridos dentro de las Unidades Domésticas Campesinas-Indígenas, en su estructura socioeconómica a raíz de la transformación del cultivo de la caña de azúcar

al café y al chile, y como consecuencia, cada unidad tenía que ser vista bajo el parámetro del complemento económico basado en la elaboración de artesanías y en la migración.

El universo de estudio comprende las comunidades de Chachahuantla, Tlaxpanaloya, Naupan [cabecera municipal], Iczotitla y Teneztitla, las cuales fueron escogidas al azar como comunidades representativas de todos los procesos que tienen lugar dentro del Municipio de Naupan, ya que las características de cada una de ellas se presentan en las demás.

f) EXPOSICION DEL TRABAJO.

En el desarrollo de esta tesis, queda asentada la comprobación de las hipótesis planteadas anteriormente. Esta tesis se divide de la siguiente forma:

En el primer capítulo, presento una síntesis histórica del municipio, como antecedentes que marcan los orígenes de los habitantes náhuatl. Así como un subapartado que pretende mostrar el contexto etnográfico, describiendo las condiciones de vida, de salud, educacional, económico, geográfico y otros, que dan la pauta para establecer los procesos que enfrentan actualmente las unidades domésticas campesinas-indígenas de la zona.

En el segundo capítulo, se presenta un análisis de los mecanismos y estrategias que utilizan las unidades domésticas campesinas y su complementariedad al interior de las mismas. Un estudio tipológico graficado de las unidades domésticas, que fueron escogidos como estudios de casos representativos de la zona.

En el siguiente capítulo, presento la importancia que tiene en el proceso de reproducción de las unidades domésticas, la producción y comercialización del café, como cultivo sustituto del cultivo de la caña de azúcar.

En el capítulo cuarto, presento la producción del chile como mecanismo

de sobrevivencia, utilizado a raíz del cambio de cultivos.

En el quinto capítulo, refiero el caso de la elaboración de artesanías como una estrategia que utiliza la unidad doméstica al interior para complementar su proceso de reproducción. Además de la descripción de los productos artesanales y su comercialización. Ejemplifico esto con ocho estudios de casos, que muestran la incidencia o ruptura de actividades.

En el último capítulo, presento el caso de la migración en el municipio y sus principales causas.

Finalmente, presento los puntos más importantes que a mi juicio se exponen en la investigación. Así como las conclusiones de mi parte.

Cabe señalar que todos los errores de interpretación y observación que presente esta tesis quedan bajo mi responsabilidad.

I. NAUPAN UN PUEBLO NAHUATL.

Este capítulo tiene como objetivo establecer las líneas que han marcado los orígenes y la conformación de los habitantes de Naupan como miembros de un pueblo náhuatl.

Nayupan, cuya toponimia es "sobre cenizas", fue fundada en el año 599 por los toltecas, quienes más tarde estuvieron en contacto estrecho y prolongado con los huastecos del noroeste de México de los que tomaron ciertos rasgos culturales considerados como típicos de las poblaciones prehispánicas huastecas.

En el transcurso del siglo XII al siglo XIV, estos grupos toltecas [o lo que quedaba de ellos], fueron invadidos sucesivamente por los chichimecas, tlaxcaltecas, teochichimecas y totonacos; pero, fueron de estos últimos de quienes tuvieron una influencia cultural más profunda, ya que hoy en día pueden apreciarse la similitud entre las costumbres nahuas y totonacas. Así, Nayupan, se encontraba ligado a la influencia de la Meseta Central, al Anahuac de las grandes culturas toltecas, y al Imperio Mexica.

En el siguiente período, y tras las guerras continuas entre los diferentes señoríos, Nayupan y toda la zona de Huauchinango quedaron bajo el poder del Señorío de Texcoco durante el siglo XV, y bajo el control de la Triple Alianza.

Durante la conquista española, el nombre de Nayupan, fue cambiado por el de Naupan, del náhuatl NAHUI, cuatro, y PAN, sobre, siendo su significado el de "sobre cuatro caminos" o "sobre cuatro ríos".

En 1521 los españoles, establecieron diferentes organizaciones para controlar la explotación de las poblaciones conquistadas, una de ellas era la encomienda, "institución mediante la cual el rey de España acordaba al conquistador, o a veces a un noble indígena, el derecho de percibir el tributo y el trabajo de los indios de ciertas localidades". [Chamoux,1987:33]. Por lo

que Naupan quedó asignada a la encomienda de Huauchinango:

"La encomienda de Huauchinango se extendía sobre un territorio de cerca de cuarenta y cinco kilómetros por treinta, donde actualmente se encuentran ubicados los municipios de Huauchinango, Chiconcuautla, Tlaola, Naupan, una parte de Zihuateutla y de Pahuatlán. Todos los pueblos que dependían de la encomienda de Huauchinango se encontraba en la Sierra, algunos en climas templados a los alrededores de la cabecera, la mayoría en clima más tropical" (Castelán, 1965:78).

Es en este mismo siglo, cuando los grupos religiosos enviados por la Corona Española emprenden la evangelización de los naturales de toda la Sierra Norte de Puebla. Esta acción fue realizada principalmente por la orden de los agustinos, quienes en 1593 fundan el primer convento en Naupan (el tercero en la zona).

Más tarde, en 1775, la orden de San Francisco de Asís, y por intervención de Fray Pedro de Coxdocea, establecen el primer templo católico dentro del municipio.

En el período de la Independencia de México, los indígenas continuaban con la agricultura y el aprovechamiento de los recursos forestales, como una forma de subsistencia. La independencia, sólo significó para ellos, el final de una etapa de supuesta protección legal a los indios. Estos perdieron sus tierras, quedándoles solamente lo esencial. Las pocas gentes de razón adquirieron propiedades medianas y pequeñas. [ibid,p.112]. Los procesos políticos y la inestabilidad nacional acentuaron éstos y otros factores, siempre a expensas de los indígenas.

Durante la etapa de la Revolución Mexicana, Naupan fue lugar de enfrentamientos entre los revolucionarios y los federales, lo que ocasionó que se registrara un estancamiento en la economía y en la demografía del lugar.

A partir del gobierno de Lázaro Cárdenas, se percibe un crecimiento

elevado en la economía de nuestro país, y en la zona provocó un cierto beneficio entre la población indígena, es decir, aumentó el número de pobladores que había sido disminuido considerablemente durante la conquista y el gobierno español; además, algunos pequeños campesinos comenzaron a recuperar tierras o propiedades que pertenecían a hacendados españoles y a nobles, de las cuales habían sido despojados de sus antepasados. La mayoría de los campos adquiridos por la compra y venta, dejaron de ser área de reserva de caza, recolección y forestal, para convertirse en cafetales extensos, que cubren parte de las necesidades del mercado nacional y mundial.

1.1 Características etnográficas del municipio de Naupan.

Este subapartado tiene como fin mostrar las principales características y problemas que enfrentan las comunidades que conforman el Municipio de Naupan, en virtud de la reproducción de las Unidades Domésticas Campesinas-Indígenas.

El municipio de Naupan, se encuentra localizado en el estado de Puebla en la Sierra Madre Oriental (que regionalmente es conocida como la Sierra Norte de Puebla); además de formar parte de esta sierra, integra también el Carso Huasteco, que abarca los estados de San Luis Potosí, Querétaro, Hidalgo, Veracruz y Puebla.

Geográficamente, Naupan limita al norte con los municipios de Pahuatlán y Tlacuilotepec; al oriente, con el distrito de Huauchinango; al oeste, con el Municipio de Pahuatlán y de Chila Honey; y al sur, con el distrito de Huauchinango y el estado de Hidalgo. Su superficie es de 96.96 km² y se encuentra a más de 1500 m.s.n.m.

El clima que impera en el municipio, es húmedo-templado, con lluvias todo el año, y sin estación seca bien definida. Su precipitación pluvial es de 2000 a 3000 mm/s, y menor de 1800 mm/s en invierno. En cuanto a la temperatura, la máxima alcanza hasta los 40°C durante el verano, y la mínima de de -10°C durante el invierno.

Según datos proporcionados por la S.P.P., la longitud de Naupan es de 98° 65', su latitud de 20° 13.8', y se ubica en las coordenadas: [km] UTM-

Z de 593.2 , [km] UTM-Y de 2237.1 , y ZM DE 1550. [1]

El municipio de Naupan se encuentra integrado por una cabecera municipal: Naupan, ocho comunidadae: Chachahuantla, Tlaxpanaloya, Iczotitla, Mexitla de Abajo, Mexitla de Arriba, Cuheyatla, Copila y Teneztitla; tres ranche-rías: Cuahuihuizotitla, Xiagtla y Xolango.

Orográficamente, el municipio se encierra en una zona montañosa de composición geomorfológica caracterizada por elevaciones y depresiones, conforma "una cinta anfractuosa, formada principalmente por macisos anticlina-les predominantes de norte a sur, y honduras sinclinales de calisas" [Nutini,19-74:20]. [2]

Sus suelos se encuentran químicamente compuestos de náplico, crómico y eutríco $\frac{[Hh + Lc + Be]}{2}$, llamado localmente "tepetate". Este tipo de suelos no son aptos para la explotación forestal. Geológicamente, sus uelos están formados por rocas sedimentarias: caliche [ch], lutita [lu], limolita [m], arsénica [ar], conglomerado [cg], caliza [cz], yeso [y], brecha sediementaria [bs], y traver-tino [tr]; y por rocas volcano-sedimentarias: arsénica [art], y volcanoclástico [v]; formadas durante los períodos jurásico inferior, jurásico superior, cretási-co inferior y cretásico superior. Regionalmente sus suelos, están catalogados de regular calidad y buena fertilidad, pero, es este mismo factor el que tam-bién está ocasionando gradualmente la erosión del suelo en algunos lugares [3].

Hidrológicamente cuenta con dos ríos: el Itzcuinatl, que desemboca en el Río Cazonos [su recorrido es de 30 km] y en el Río Necaxa, y, con el Río San Marcos, que desemboca en Hidaigo. Además cuenta con numerosos arroyos y manataiales, y con la presa de Humilteme [al este del municipio]. [4].

[1] UTM [km]: Universal Transversa de Mercator; y ZM: altitud de altura de cada rasgo geográfico con respecto al nivel del mar. Para más información ver cartas topográficas y climáticas, INEGI, México,1985.

[2] para más información ver: cartas orográficas. INEGI,México, 1985.

[3] cf. cartas morfológicas y de suelos. INEGI, México, 1985.

[4] La capacidad de almacenamiento de la presa de Humilteme va de 500 a 1000 cm³/ segundq. es decir, más de 5 millones de m³.

Su hidrología subterránea, es media al sur; baja en la parte media y en el oeste; baja y media al norte; y alta al oeste. (INEGI. "Cartas hidrológicas". SPP, México, 1985).

Anteriormente la región contaba con numerosas especies en su fauna, pero debido a la caza inmoderada (principalmente por deporte) la mayoría de éstas se encuentran en vías de extinción (o ya extintas) como: coyotes, zorra plateada, zorra gris, venado, pumas, jaguar y tigrillo (extintos), aguilas, cuishis, armadillos, conejos y víboras.

En cuanto a su flora, la tala inmoderada de sus bosques por los habitantes y el poco control que imparten las autoridades, para la protección de las áreas de reserva ecológica, han ocasionado la escasez de especies como: oyamel, pino, cedro, encino, ocote y caoba. Aunque se encuentran especies, que poco a poco han sido habilitados para los requerimientos en el hogar.

En el caso de los servicios públicos, la cobertura eléctrica, dentro del municipio sólo comprende las comunidades de Chachahuantla, Cuahuihuizotitla, Tlaxpanaloya, Naupan, Iczotitla, Mextla de Abajo y Mextla de Arriba. El censo de 1983 de la SPP, indica que sólo 619 viviendas poseen servicio de luz eléctrica, y 778 no cuentan con el servicio. El municipio cuenta con agua entubada (introducida mediante mangueras conectadas a tomas de agua). Es decir, que el municipio cuenta con una deficiente estructura y cobertura de agua y energía eléctrica.

Con respecto a sus medios de comunicación, cuenta con dos carreteras principales de terracería, que les permite comunicarse con Tulancingo y Acazochitlán (al sur) y con Huauchinango (al este); además de diversos caminos de herradura y veredas, que comunican entre sí a las comunidades. En el caso del transporte se puede afirmar que también es deficiente, ya que cuenta con camionetas de redilas como medio de transporte, que lo mismo lleva personas, tanques de gas, costales, animales, leña, bultos de alimentos para animales que objetos para consumo y venta de los habitantes del municipio; y con un camión, que llega sólo hasta la segunda ranchería y no realiza viajes constantes ni seguros.

En su aspecto demográfico, se tiene que en 1950 por ejemplo, se regis-

tró una población de 5,406 habitantes, de los cuales 2,807 eran mujeres y 2,599 hombres. Veinte años después, es decir, para 1970, el municipio contaba con 6,324 habitantes, de ellos 3,138 eran hombres y 3,186 eran mujeres; a partir de ese año se registró una tasa de crecimiento de 1.8% que permitió que en el censo de 1985 se captara una población de 7,585 habitantes [3,754 varones y 3,831 mujeres] los cuales representan el 0.23 del porcentaje total del estado, de esos habitantes registrados 6,217 (81.96%) son indígenas de habla náhuatl, 4 (0.05%) son indígenas de habla totonaco, y el resto 1,364 (17.98%) son mestizos. [ver cuadro N° 1 y gráfica siguiente].

En cuanto a su densidad de población, se captó un 78.32 habitantes por kilómetro cuadrado. Como se apreciará más adelante, las causas de aumento y disminución de población se debe a factores como la migración y la mortalidad que existe dentro del municipio.

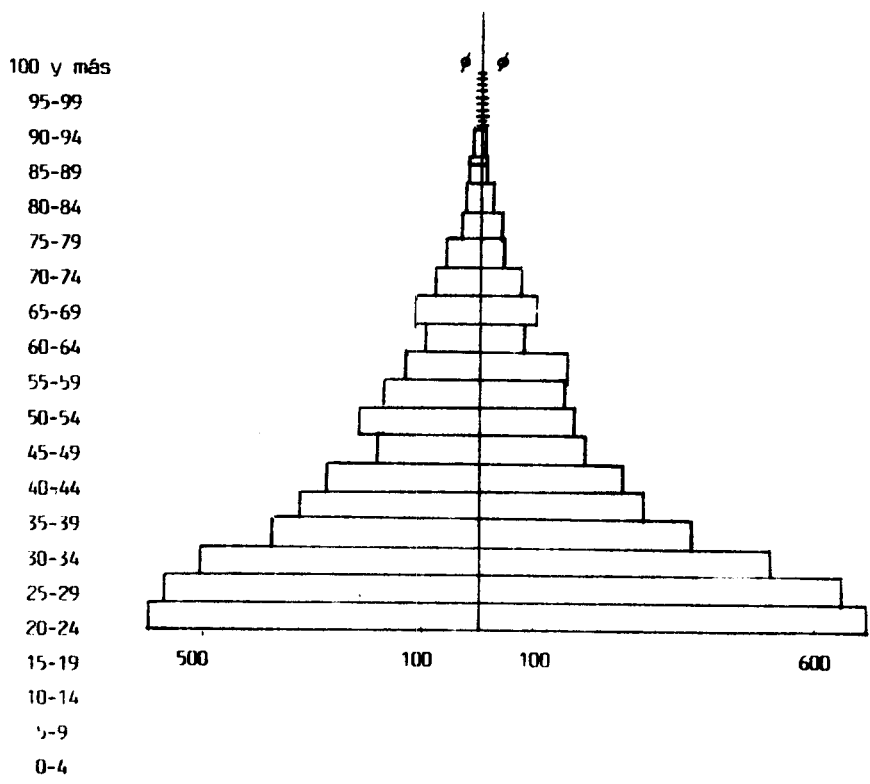
Cuadr N° 1.

MUNICIPIO DE NAUPAN			
AÑO	MUJERES	HOMBRES	TOTAL
1950	2,807	2,599	5,406
1970	3,186	3,138	6,324
1985	3,754	3,831	7,585
Total	9,799	9,616	19,315

Cuadro N° 1: Población municipal de 1950 a 1985. SPP.México.

Piramide Comparativa por grupos de edad y sexo.

EDAD	MUJERES	HOMBRES
	3,831	3,754



El municipio se encuentra considerado como una zona de bajo nivel de vida con índice de 10.216% en general, es decir, este nivel bajo es compuesto, porque su tasa de PEA recibe ingresos menores de \$3,611.⁹⁹ pesos diarios [69.46%]; su porcentaje de PEA que no recibe ingresos es de 22.57%; su tasa de analfabetismo en mayores de 10 años es de 58.28%; su porcentaje de viviendas con piso de tierra es de 81.14%; de viviendas sin agua es de 34.62%; el porcentaje de viviendas sin drenaje es de 88.53%; viviendas sin energía eléctrica 54.75%; y su tasa de mortalidad es de 74.52%. Generalmente su PEA se desenvuelve en la producción agrícola, en la venta de fuerza de trabajo, en el comercio y en las construcción. [5].

La economía del municipio se basa en la agricultura y en la ganadería de pequeña escala. Dentro de la actividad agrícola, los productos más importantes son el maíz, el frijol negro, el frijol bayo, el frijol bayo gordo [yepatlástli], el café y el chile; a estos productos los complementan algunos frutales como el cacahuete, la naranja, la lima, el plátano, el limón, la guayaba y el durazno.

En cuanto a la ganadería, la única comunidad que presenta condiciones adecuadas para el desarrollo de esta actividad, es Copila, pero sus deficientes condiciones de explotación, la han mantenido en una importancia secundaria. De esta actividad no se disponen datos precisos, pero, se puede mencionar, que la falta de asistencia técnica y crediticia, el abigeato, la escasez o falta de organización y capacitación de los productores, la inseguridad en la tenencia de la tierra, constituyen entre otros, los problemas que más influyen en los bajos niveles de productividad.

En el plano educativo, el municipio cuenta con 19 escuelas primarias [federales y estatales] y 7 escuelas de enseñanza secundaria; no cuentan con centros educativos de enseñanza media superior o tecnológicos. Dentro del municipio se encuentra un internado o "albergue indígena", que atiende a los niños de las comunidades más alejadas, auspiciado por el INI, que además, ha creado varios centros de educación pre-escolar indígena. Entre los habitantes que han realizado estudios predominan la educación primaria y secundaria.

[5] Anuario estadístico de Puebla. INEGI, México, 1985.

En el siguiente cuadro, se presenta una relación de la educación escolar impartida en el municipio.

Cuadro Nº 2

MUNICIPIO DE NAUPAN						
ALFABETAS			ANALFABETAS			
EDAD	HOMBRES	MUJERES	TOTAL	HOMBRES	MUJERES	TOTAL
15-19	311	248	559	70	129	199
20-24	234	183	417	61	132	193
25-29	174	102	276	85	170	255
30-34	114	53	167	72	132	204
35-39	91	38	129	76	175	251
40-44	69	22	91	85	157	242
45-49	65	71	136	91	132	223
50-54	29	5	34	55	99	154
55-59	43	4	47	60	111	171
60-64	28	4	32	45	84	129
65 y más	39	4	44	102	172	279
total	1197	734	1932	802	1493	2295

Censo de Población y vivienda 1980. SPP, México, 1980.

En el plano de la salud, éste se encuentra representado por una clínica del IMSS-COPLAMAR, que atiende a los habitantes de las comunidades de Tlaxpanaloya (donde se encuentra ubicada), Iczotitla, Copila y las dos Mextias. Por lo tanto, dentro del municipio no existen los suficientes y mínimos factores [falta de personal, centro de salud] para que la población sea atendida. Entre las enfermedades más comunes que se registran son: la diarrea, la amigdalitis, la amibiasis, las fiebres, las gripas, las parasitarias, algunos casos de disipela y otras relacionadas con la desnutrición en los infantes y con el alcoholismo. Por esta enfermedades su tasa de mortalidad es una de las más altas, 74.52%.

La población es también atendida por parteras empíricas y por infinidad de brujos y hierberos.

Dos de los principales factores, que inciden en la aparición de enfermedades son el agua y la defecación al "aire libre"; el primer factor,

se debe a que el agua no se encuentra procesada o purificada, y a pesar de que en algunas partes está entubada, es agua sucia. En cuanto al segundo en la mayoría de las comunidades se presenta este fenómeno, por la creencia de que son malas las letrinas o los baños, pues éstos guardan los olores, en cambio defecando al "aire libre", es este mismo quien se lleva los malos olores y la suciedad.

Por último en cuanto al control de natalidad, tanto las mujeres como los hombres, saben poco al respecto, ya que no se realizan campañas de información; los habitantes se rigen por mitos como: "tener los hijos que Dios quiera" o "tener los hijos que diga el marido", esto incide en que no hay una adecuada atención a los integrantes de las unidades domésticas, cuando éstas son numerosas.

En el aspecto del lenguaje, en el municipio se habla una variante del náhuatl, y menor proporción otro tipo de lengua como el maya, totonaco y mixteco. [6].

En cuanto a la religión, el 97% de los habitantes en total, profesan la religión católica, y el restante 3% el evangelismo pentecostés; este último se está convirtiendo en una nueva alternativa (que según los habitantes) "que los grupos extranjeros utilizan para terminar con el sentimiento hacia la patria, pero, con la ventaja de aprender el idioma inglés". [7]

En materia de vivienda, existen casas de teja y adobe o de madera y adobe, con piso de tierra apisonado, este tipo de vivienda conforma el 70% aproximadamente, del total. El 30% restante, son casa de bloque y cemento, con pisos de cemento. Se observa un régimen de vivienda *patrilocal*, extensa y nuclear.

Por último, políticamente el municipio de Naupan, está regido por una junta municipal (asentada en la cabecera) que administra al municipio

[6]. Censo de Población 1980. SPP, México, vol. 2, p.356.

[7] Datos proporcionados por el P. Honorio Cruz P. y otros informantes.

por medio de juntas auxiliares en cada una de las comunidades. A nivel regional, es considerado como uno de los municipios con más conflictos políticos, al interior. Por esta razón y por seguridad de los habitantes, se han omitido datos que permitan establecer el proceso político dentro del municipio.

Conociendo ya las condiciones materiales y algunas de sus formas de organización, se han podido establecer los indicadores socioeconómicos y sociodemográficos que imperan alrededor de las unidades domésticas campesinas-indígenas.

En los capítulos posteriores, se podrá conocer la dinámica de reproducción que utilizan las unidades domésticas dentro del marco expansionista del capital.

II. LA UNIDAD DOMESTICA CAMPESINA INDIGENA.

Este capítulo tiene como fin, establecer la importancia que tiene la reproducción (tanto biológica como socioeconómica) para las Unidades Domésticas Campesinas Indígenas, frente a las condiciones establecidas por el desarrollo del capitalismo dentro del municipio de Naupan.

La unidad doméstica, es un grupo que comparte una misma unidad residencial con vínculos familiares y con una economía en común, que generalmente se trata de familiares con un sólo líder. Las unidades domésticas, se encuentran conformadas por estructuras familiares, caracterizándose por una casi total integración de la vida familiar y su explotación agrícola. Es en la familia donde se toman las decisiones para desarrollar el principio de la reproducción; dentro de la familia, se relizan las actividades destinadas a la subsistencia, la familia suministra el trabajo necesario, mientras que las actividades agrícolas se orientan principalmente, a la producción suficiente para satisfacer las necesidades y requerimientos básicos de la célula familiar.

El concepto de familia, lo entiendo en el sentido que lo maneja Mario Margulis, quien dice que "constituye una instancia mediadora en que pueden observarse las interrelaciones entre los individuos y la estructura, pero a la vez se refiere a grupos sociales concretos en los cuales se adoptan las decisiones principales que hacen posible la reproducción de la vida" [Margulis,1988:13].

El concepto de reproducción "incluye analíticamente tres dimensiones o niveles: la reproducción biológica que en el plano familiar significa tener hijos; la reproducción cotidiana, o sea el mantenimiento de la población existente a través de las tareas domésticas de subsistencia; y la reproducción social, o sea todas las tareas extra productivas dirigidas al mantenimiento social" [Jelin,1981:10].

Entonces al hablar de reproducción de la unidad doméstica, me

refiero al ámbito doméstico [1], que incluye las actividades de producción y consumo cotidiano de alimentos, así como las actividades de subsistencia y a la reposición generacional, es decir, a la perpetuación de la especie [reproducción biológica].

El concepto de reproducción se refiere a una estrategia compartida y solidaria para lograr la continuidad de la unidad doméstica y de la familia en el tiempo. Muchas veces la reproducción se encuentra ligada con la educación de los hijos, con alguna actividad de tipo familiar [venta de fuerza de trabajo, agricultura complementaria] o con la migración. Estas estrategias compartidas entre los miembros de una unidad doméstica, reposan en formas de respeto y obediencia relacionadas con la edad y el sexo. Es decir, se basan en el principio de la división sexual del trabajo, y en la toma de decisiones y asignación de roles. Estos principios son decididos por el padre.

Dentro del marco capitalista, se puede ver que las unidades domésticas actúan de la siguiente forma: las actividades comunes ligadas al mantenimiento cotidiano definen unidades domésticas, en las cuales se combinan las capacidades de sus miembros y recursos para llevar a cabo dichas tareas de producción, distribución y consumo. Las actividades domésticas son siempre parte de los procesos sociales más amplios de producción y reproducción y consumo, y como tales, varían según la clase social y de acuerdo al grado de relación que desarrollen con el capitalismo.

La unidad doméstica es una red amplia de parentesco, es decir, las relaciones recíprocas son marcadas por los matrimonios, por amistades, por compadrazgos, que se unen para satisfacer las funciones domésticas.

"La unidad doméstica no es un conjunto indiferenciado de individuos que comparten las actividades a su mantenimiento. Es una organización social, un microcosmos de relaciones de producción, reproducción y de

[8] "El ámbito doméstico, se delimita por el conjunto de actividades comunes o compartidas ligadas al mantenimiento cotidiano de un grupo social, que se conforman y cambian en su relación con las demás instituciones y esferas de la sociedad. En esta relación, la organización doméstica no cumple solamente un papel adaptativo o funcionamiento necesario para la reproducción

distribución, con una estructura de poder y con fuertes componentes ideológicos que cementan esa organización y aseguran o ayudan a su persistencia y reproducción, pero donde también hay bases estructurales de conflicto y lucha" [Jelin,1981:34].

a) Organización en el interior de la unidad doméstica.

Hasta hace doce años las unidades domésticas campesina-indígenas, se caracterizaban por ser familias extensas, en donde se observaba un régimen de vivienda patrilocal y herencia patrilineal. Las viviendas que habitaban estaban constituidas por dos o tres construcciones dentro de un mismo terreno con un solar en común. Las actividades se basaban en la producción agrícola; cada familia componente de la unidad doméstica poseía un terreno propio que era trabajado en reciprocidad con los demás integrantes de la unidad doméstica. La toma de decisiones, la asignación de roles y la división sexual del trabajo, era llevada a cabo por el jefe o líder de la unidad doméstica, es decir, por el hombre de más edad de la unidad. Las actividades de reproducción, producción y consumo, estaban orientadas sólo a la satisfacción de los más mínimos requerimientos básicos de la unidad doméstica.

La división sexual estaba asentada de la siguiente forma: la socialización de los niños, la reproducción biológica [continuidad generacional], la transmisión de los valores morales y sociales, y las labores domésticas, corrían a cargo de las mujeres de la unidad; en ellas imperaba la ideología de tener hijos, criarlos y cuidar del hogar, formaban el núcleo de la vocación natural de la mujer. La realización del trabajo en la milpa, la reparación de las construcciones, el control del capital y la comercialización de los productos, corría a cargo de los hombres.

Ejemplificando esto, tenemos que: la jornada laboral de los hombres se iniciaba a las 5 a.m. de la mañana, hora en que desayunaban y alistaban sus cosas para realizar el trabajo en la milpa [coa, machete, etc.]. El trabajo

social, sino que contiene en si un potencial de innovación y politización que se extiende más allá de sus límites". [Jelin,1981:14].

en la parcela, lo iniciaban a las 6 a.m. de la mañana, con las tareas más pesadas y difíciles, esto con el fin de evitar el sol de medio día; el trabajo era interrumpido al medio día cuando la mujer les llevaba el almuerzo; reiniciando la jornada entre la 1 p.m. y la 1½ p.m., con las tareas más fáciles. Se daba fin a la jornada entre las 6 p.m. y las 7 p.m.. En cuanto al trabajo en el ámbito doméstico, sólo ayudaban en las cosas de reparación de la casa, de algún mueble y otros pequeños detalles. El líder era el que realizaba las tareas de comercialización de la producción y el manejo y reparto del capital.

A los niños se les permitía dedicarse sólo al juego hasta los 7 años, eran atendidos y criados por la madre, sin ayuda del padre. De los 7 años en adelante, ayudaban en el campo en las tareas más fáciles como: limpiar la planta, etc., y en "cosas de hombres" en la casa; aproximadamente a los 14 años, ya podían hacerse cargo del trabajo pesado en la milpa, y sólo una parte de ello tendía a la migración.

En cuanto a la jornada de trabajo de las mujeres, éstas se levantaban más temprano que los hombres. A las 4 a.m. de la mañana aproximadamente, iniciaban la jornada con el lavado del nixtamal o "nixcometl" [el cual era cocido la noche anterior] y la molienda del mismo; después preparaban el desayuno, y entre las 5 a.m. y las 5½ a.m. daban de desayunar a los hombres [primeramente a los mayores]. A las 7 a.m. de la mañana alistaban a los niños para ir a la escuela y les daban de desayunar. De las 8 a.m. a las 12 p.m. se dedicaban a las tareas del hogar: cocinar, lavar, coser, cuidar de los animales domésticos, atender a los bebés y bordar para el gasto familiar. Al medio día esperaban al hombre para darle de almorzar o le llevaban el almuerzo a la milpa. A partir de la 1 p.m. de la tarde reiniciaban las actividades del hogar: desgranando, preparando la comida de los niños, la cena del hombre, preparando el nixcometl para el día siguiente, bordando, etc.; su jornada terminaba entre las 8 p.m. y las 9 p.m. de la noche, cuando todos se retiraban a dormir.

En cuanto a las niñas; a ellas, se les dejaba jugar hasta los 6 años, a partir de esa edad comenzaban a ayudar a la madre en el hogar y en el cuidado de los hermanos pequeños. A los 10 años, ya ayudaban a preparar los alimentos y a bordar prendas para el autoabasto familiar. Muy pocas niñas tenían la oportunidad de estudiar, pues los ancianos y los hombres

decían que "las mujeres debían dedicarse a la casa, a cosas de mujeres y no a tonterías". De los 13 años en adelante, se les consiraba en edad para casarse.

En este período, las mujeres y los niños, se encontraban supeditados al ingreso que se obtenía de la milpa, y a la seguridad, respeto y estatus, que los hombres podían proporcionarles.

A partir de la introducción del café y el chile [cambio de cultivos] dentro del municipio, la economía del lugar y la división sexual del trabajo se ha modificado.

Las unidades domésticas campesinas-indígenas, se caracterizan [como ya lo he mencionado] por llevar a cabo diferentes mecanismos y estrategias, que le permiten permanecer dentro del marco expansionista del capital. Hoy, la expansión del capital, se encuentra representado para la unidades familiares de este municipio, en la incrementación de los cultivos comerciales y en la disminución de los cultivos de subsistencia. El capitalismo ha creado en las unidades domésticas campesinas, diferentes mecanismos y estrategias, orientadas a cumplir las necesidades de primer orden, para la reproducción y subsistencia de la unidad.

Estas estrategias y mecnismos, tienden a organizarse de acuerdo a la laternancia en la abundancia o escasez de los productos de primera necesidad y en base a la división sexual y social del trabajo y en la participación en ella de cada uno de los miembros que conforman la unidad doméstica, siempre orientados en la búsqueda de ingresos monetarios que favorezcan la reproducción. La importancia de la división sexual del trabajo, radica en que acarrea una serie de mecaismos para su incursión en el capitalismo.

En las unidades domésticas actuales, se observa un régimen de vivien da patrilocal en familias extensas y nucleares, en donde impera un tipo de herencia patrilineal [generalmente se excluyen a las mujeres para recibir los bienes del hombre]. Sus relaciones sociales son de vecindad, parentesco y compadrazgo, en las que la reciprocidad y la ayuda tienen un papel muy importante para la reproducción de la unidad. Los matrimonios y las mayordomías realizadas entre las unidades, tienden a reforzar los lazos existentes.

Un ejemplo de esto es la jornada laboral, en ambos sexos:

El hombre realiza el papel de campesino, peón, migrante temporal o permanente [al D.F., Tulancingo, Hidalgo y otros lugares], y algunas veces realiza artesanías [cestería] para el comercio. La jornada de trabajo del hombre, se inicia a las 7 a.m. de la mañana cuando desayuna y alista sus implementos de labranza; entre las 8 a.m. y las 9 a.m. de la mañana, inician el trabajo en la milpa, con las tareas ms difíciles, e interrumpen el mismo a medio día para almorazar; la jornada la reinician una hora después para terminar con las labores menos pesadas del campo entre las 5 p.m. y las 6 p.m. de la tarde. Cuando trabajan en otras parcelas como peones, el trabajo se vuelve más intenso, pues el ingreso depende de su capacidad para cosechar más en menos tiempo.

Los días lunes, la tarea en el campo, se ve interrumpida, pues los hombres asisten a la plaza y después se "van de parranda"; esta interrupción se repite los días martes, día en que los hombres tienen que realizar la faena. Se tiene que en realidad el hombre tiene aproximadamente 8 hrs. de trabajo efectivo por día, durante 5 días a la semana.

En cuanto a los niños, estos se dedican al juego hasta los 10 u 11 años; a partir de esa edad, se dedican a ayudar en la milpa, primero en las tareas más fáciles y después, conforme van creciendo ya prendiendo a realizar las tareas, se ocupan de las tareas más pesadas. A la edad de 13 ó 14 años, empiezan a contratarse como peones, ya sea dentro o fuera de la comunidad a la que pertenecen. La mayoría de ellos terminan la secundaria con muchas dificultades [otros no lo hacen]; sin embargo, solamente un o dos de ellos, tienen la oportunidad de estudiar algo más que la secundaria.

Para las mujeres, la jornada se inicia entre las 6 a.m. y las 7 a.m. de la mañana, con el lavado y la molienda del mismo [que ahora se lleva a cabo en el molino eléctrico de la comunidad]; después preparan el desayuno para servirlo al jefe de la familia primero, y a los niños después. A partir de las 8 a.m. ó de las 9 a.m., las mujeres y las niñas que ya no asisten a la escuela, comienzan a lavar, limpiar la casa, cuidar a los niños pequeños y a los animales, y aprovechan para bordar las camisas para el comercio. Su labor es interrumpida a la 1 p.m. de la tarde aproximadamente, para preparar la comida y llevar a moler más nixtamal para las tortillas, y así poder

llevarle el almuerzo al hombre, e inician nuevamente sus labores de 3 p.m. a 5 p.m.; para a las 5½ p.m. aproximadamente darle de comer a todos los miembros de la unidad. La mujer permanece hasta las 9 p.m. o más tarde elaborando las prendas que destinará a la venta. El trabajo de la mujer no se encuentra sujeto a un horario específico. Durante los meses de cosecha del maíz, y el corte de café y chile, la mayoría de las mujeres alteran su rutina, pues se dedican a trabajar como peones en otras propiedades, del que reciben un salario menor que el de los hombres. La mujer ha aprendido a combinar las actividades del hogar, la sexualidad y la socialización de los niños, con la elaboración de artesanías, la venta de mano de obra en el corte del café y el chile, y en la pizca del maíz.

En cuanto a las niñas, a ellas se les deja jugar hasta los 7 años, a partir de esa edad, le ayudan a la madre en el trabajo de la casa y en el cuidado de los hermanos pequeños. A proximadamente a los 10 años, son enseñadas a la elaboración artesanías y adiestradas en el corte del café y el chile. A partir de esa edad, las niñas se convierten en magnificas candidatas para manejar la planta del café o el chile, sin correr el riesgo de secar la planta; todo esto lo realizan sin descuidar los estudios, cuando pueden ahcerlo.

Las unidades domésticas actuales, han neredado de sus ancestros indígenas, la forma de establecer relaciones sociales, con vistas a la reproducción de la unidad. Los miembros de las unidades indígenas, continuan con sus ofrendas, principalmente en lo conserniente a la agricultura; durante los días de luna en cuarto menguante, realizan ofrendas, ritos y danzas en las milpas, con el propósito de obtener una futura cosecha buena. Esto permite reforzar los lazos de parentesco y de vecindad. También continuan con las ofrendas del 31 de diciembre en lo alto de los cerros, para rogar por un buen año.

De una manera muy particular, se encuentra entre estas unidades, una cierta adoración por animales (sobre todo por los perros negro, las gallinas negras y serpientes, que para ellos sustituye o complementa el culto religioso. Las mayordomías juegan un papel muy importante dentro de la unidad, ya que refuerzan los lazos de amistad y compadrazgo.

b) Una tipología de las unidades domésticas indígenas.

De acuerdo al modelo de Shanin, a saber, todas las unidades domésticas, se encuentran en una movilidad cíclica, que en ocasiones los lleva a una tendencia de enriquecimiento o de empobrecimiento relativo, medido esto por la cantidad de tierra que posee cada unidad doméstica campesina-indígena.

Dentro de este subapartado, para el caso de las unidades domésticas indígenas del municipio de Naupan, he elaborado una tipología de las unidades estudiadas, en relación con el área de cultivo de que dispone cada unidad y el momento en que se encuentran dentro de la movilidad cíclica. Esto es, para las unidades domésticas, que poseen poca tierra, el mecanismo se centra entre sembrar cultivos de subsistencia y cultivos comerciales, y complementar la reproducción, ya sea con la elaboración de artesanías y/o con la migración, de aquí que toda organización adquiera un razonamiento, ya que la subsistencia de la unidad doméstica, es la finalidad. Y sólo, si logra buenas utilidades, podría comenzar un período de acumulación (ahorro, adquisición de más tierras, etc.) que le permitiría cubrir fácilmente sus necesidades primordiales. En cambio, las unidades domésticas, que poseen muchas áreas de cultivo, centran sus mecanismos en el cultivo para la subsistencia y venta del excedente, y en el cultivo y comercialización de productos comerciales o de exportación, sin tener que recurrir a la elaboración de artesanías ni a la migración (a excepción de que sea para realizar estudios); y solamente un gran fracaso agrícola pondría en peligro la subsistencia familiar.

Como vemos, los mecanismos de subsistencia de ambos grupos corresponden a lógicas distintas, pero, que permiten situar a los campesinos en dos formas: unidades domésticas en movilidad centrípeta, y unidades domésticas en movilidad centrífuga.

Antes de señalar el momento en que se encuentran las unidades domésticas estudiadas, dentro de la movilidad cíclica, cabe señalar que de los 46 estudios de casos que se tomaron como muestra, 8 se han descartado (al menos para este apartado) porque son unidades que no poseen tierra y sus miembros

se dedican al peonaje o son migrantes sin tierras; de esta forma, quedan 38 casos. Estos últimos, se han clasificado en dos apartados: los casos que se mueven dentro de la movilidad centrípeta [29 casos], y los casos que se mueven dentro de la movilidad centrífuga [9 casos]. Esta división basada en el parámetro de la media de producción, es decir, $\frac{\sum \text{has}}{\sum \text{UDCI}} - 86.52 -$

$$\sum \text{UDCI} - 38 - X$$

$$X = 2.27 \text{ has.}$$

1. Unidades domésticas en movilidad centrípeta.

Las unidades domésticas campesinas-indígenas en movilidad centrípeta, están representadas por 29 casos, de éstas el 55.26% [21 casos] son familias nucleares, y el 21.05% [9 casos] son familias extensas.

Las familias nucleares, están conformadas por una pareja joven, con pocos hijos pequeños, en una explotación reducida:

"Sea cual sea su modo de unión, solemne o libre, se forma una familia nuclear, que presenta tres características: mujer y marido están unidos por deberes recíprocos muy precisos, abarcando de hecho, ciertos principios de la división del trabajo; la familia nuclear tiende a la autonomía económica" [Chamoux,1987:119].

Muchos autores tienden a caracterizar a este tipo de familia, bajo las obligaciones siguientes: el marido debe proporcionar a la mujer e hijos lo suficiente para alimentarse, albergarse y satisfacer sus necesidades. El comportamiento y las reglas cotidianas, son las que ponen de manifiesto la división del trabajo y las responsabilidades entre los miembros, son rutinas y actividades establecidas para cada uno. Este tipo de familias, desarrollan técnicas de trabajo simples con ayuda de capital fluctuante, propio, y recurren a trabajos asalariados. En este tipo de familia, la producción de las artesanías se realiza mediante lazos de vecindad y de parentesco.

Las familias extensas, se definen como el conjunto de abuelos, padres, hermanos, tíos, es decir, todos los ascendientes y descendientes de un indivi-

duo, al igual que la familia de su esposa. En este tipo de familias, la solidaridad se manifiesta frecuentemente, independientemente del lazo de parentesco. Estas familias son la base de reclutamiento de los grupos domésticos [9], reproducen las normas y los patrones socioeconómicos que desarrolla la cultura dominante.

La mayoría de estas unidades (nucleares y extensas), han tenido acceso a la tierra mediante la herencia de pocos cuartillos, y la han ido incrementando poco a poco recurriendo a la compra. En todos los casos, el pequeño propietario trabaja directamente su parcela, utilizando para ello la mano de obra familiar, y en una que otra ocasión, la mano de obra de peones de la localidad (el número de éstos dependen de los cultivos que se produzcan y de la mano de obra familiar). La mano de obra familiar, incluye a la mujer y a los hijos mayores de 10 u 11 años generalmente, quienes se encargan de tareas que los hombres califican de "fáciles" [10], como abonar, transplantar, limpiar y cosechar. La mano de obra desempeña, un papel fundamental para la capacidad económica de cada unidad doméstica.

De acuerdo al modelo de Shanin, estas familias se encuentran en una tendencia al empobrecimiento relativo, en todos los casos destinan sus parcelas al cultivo del maíz (pinto, blanco, amarillo y morado), al frijol (negro, bayo, bayo gordo y morado), al cacahuete, a la jícama, al alberjón, al chilacayote, a la calabaza y a los chayotes (o espinozos), para el autoabasto; en áreas cultivables menores de 2.27 has. En las parcelas excluyen a los cultivos comerciales (café y chile) durante el ciclo de éstos, y lo mismo ocurre a la inversa, pero, en realidad la parcela no descansa durante todo el año. En cuanto a la fruticultura, normalmente poseen algunos árboles cerca de la casa, para el autoabasto.

La producción de las parcelas de estas unidades, depende de la calidad y el cuidado que se le dé a la tierra, pero, siempre es menor a la del otro grupo, ya que por ejemplo, deben contentarse con abonos, insecticida, etc.

[9] Las personas son reclutadas para las relaciones materiales de las unidades domésticas en base a un compromiso social con el concepto de familia. [Jelin, 1981: 15.].

de menor calidad y en menor cantidad. En cuanto a las herramientas, el uso del azadón, la pala, el machete, el bastón plantador y el arado [a veces alquilado], es generalizado.

2. Unidades domésticas en movilidad centrífuga.

Las unidades domésticas campesinas-indígenas en movilidad centrífuga están representadas por 9 casos (23.68% de la muestra, las cuales son familias extensas [definidas anteriormente]).

Todas estas unidades domésticas, han obtenido sus tierras mediante la herencia y la compra. También en este tipo de unidades, la parcela es trabajada por el jefe de la familia y por peones de la localidad, pocas veces ocupan la mano de obra familiar.

Estas unidades domésticas de acuerdo al modelo de Shanin, se encuentran en una etapa de enriquecimiento relativo.

Las parcelas de estas unidades, son destinadas al cultivo del maíz y del frijol para el autoabasto, y el excedente está dirigido a la venta. Cultivan también, productos comerciales como el café y el chile a gran escala para la venta. Las áreas cultivables de estas unidades son mayores de las 4 has. En cuanto a la fruticultura, generalmente poseen huertos de 1 has. como mínimo, cuya producción es destinada al autoabasto y el excedente a la comercialización. Su productividad es mayor que la del grupo anterior, pues disponen de mejores insumos.

En las siguientes hojas, presento la tipología de las unidades domésticas estudiadas, representadas en cuatro cuadros y en una gráfica.

[10] El afirmar que las mujeres carecen de la fuerza suficiente para realizar las labores agrícolas se basa en la ideología más que en hechos materiales. Esta idea contribuye en efecto a mantener un cierto ideal de división del trabajo entre sexos. En el plano simbólico, observamos que las costumbres enfatizan esta división de sexos en el trabajo: las herramientas agrícolas simbolizan al mundo masculino, aún si las mujeres a veces las utilizan. [Chamoux, 1987:176].

Cuadro Nº 1. UNIDADES DOMESTICAS EN MOVILIDAD CENTRIPETA.

NUMERO DE UNIDAD DOMESTICA	NUMERO DE PRODUCTORES	NUMERO DE CONSUMIDORES	ACTIVIDADES QUE REALIZAN
1	2	5	C/A/M
2	6	6	C/A/AL
3	4	8	C/A
4	2	3	C/A
5	6	6	C/A/E
6	4	10	C/A
7	4	4	C/A
8	5	7	C
9	2	6	C/A
10	3	6	C/A
11	3	4	C/A
12	1	5	C
13	4	5	C/A
14	1	3	C
15	4	6	C/A
16	2	7	C
17	3	7	C
18	1	3	C
19	2	3	C/A
20	5	4	C/A
21	2	4	C/A
22	2	8	C
23	3	3	C
24	6	16	C
25	1	3	C
26	4	8	C/CH/A
27	8	11	C/A
28	2	4	C/CA
29	2	6	C
TOTAL	94	181	

CUADRO N° 1.1 UNIDADES DOMESTICAS EN MOVILIDAD CENTRIPETA.

NUMERO DE UNIDAD DOMESTICA	NUMERO DE HECTAREAS	NUMERO DE MIEMBROS	PRODUCTOS
1	28 mts. ²	5	M/F/CH
2	40 mts. ²	6	M/F/CH
3	80 mts. ²	8	M/F/CH
4	.10 has.	3	M/F/CH
5	.12 has.	6	C/M/F
6	.17 has.	9	C/M/F
7	.23 has.	4 ²	C/M/F
8	.25 has. + 8 c.	7	C/M/F
9	.40 has.	6	C/M/F/CH
10	.50 has. + 2 c.	6	C/M/F
11	.50 has + 2½c.	4	C/M/F
12	.50 has + 4 c.	5	C/M/F
13	.50 has. + 6 c.	5	C/M/F
14	.50 has. + 7 c.	3	C/M/F
15	.50 has. + 8 c.	6	C/M/F
16	.75 has. + 6 c.	7	C/M/F/CH
17	1 has. + 3 c.	7	C/M/F
18	1 has. + 3 c.	3	M/F
19	1 has. + 3 c.	3	C/M/F
20	1 has. + 3 c.	5	C/M/F
21	1 has. + 4 c.	4	C/M/F/CH
22	1 has. + 11c.	8	C/M/F/CH
23	1 has. + 11c.	3	C/M/F
24	1 has. + 30c.	16	C/M/F
25	1.50 has.	3	C
26	1.50 has. + 1 c.	8	C/M/F
27	1.50 has. + 8 c.	11	C/M/F/CH
28	2 has.	6	C/M
29	2 has. + 6 c.	6	C/M
TOTAL	278,848 mts. ² +115.5c.	170	

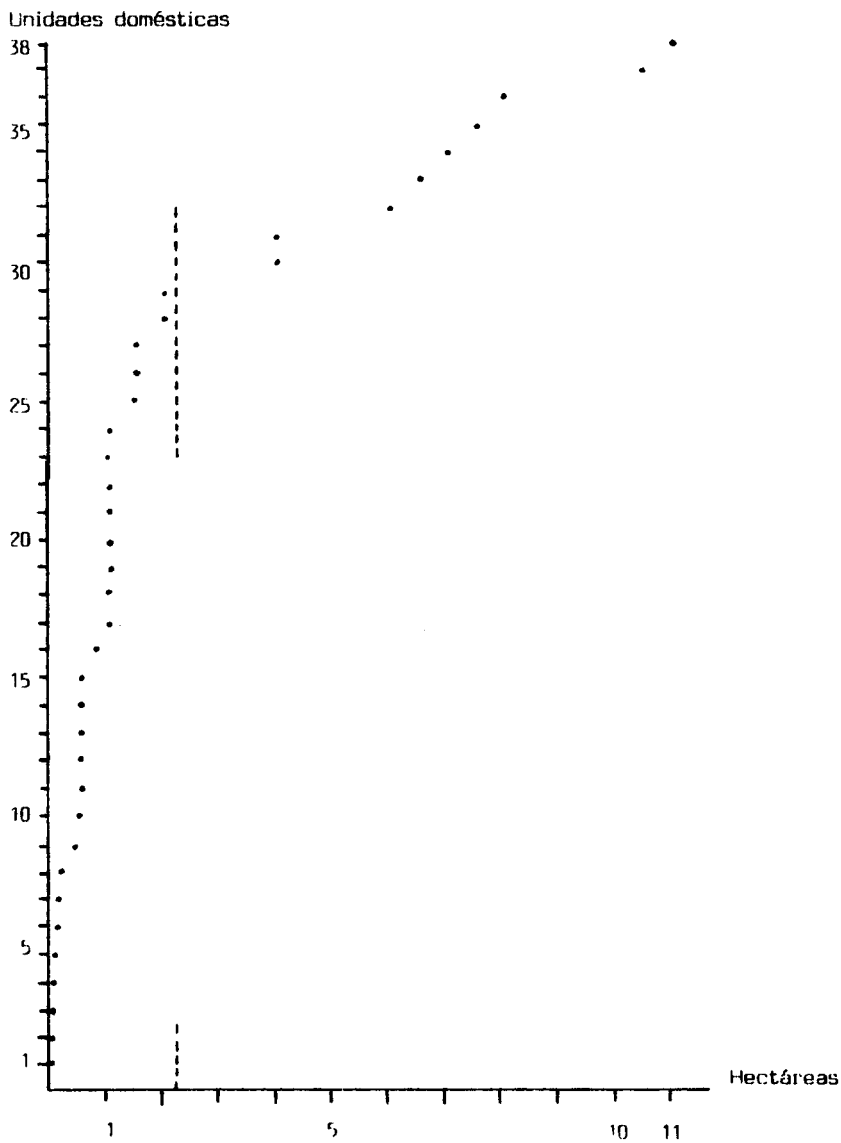
CUADRO Nº 2 UNIDADES DOMESTICAS EN MOVILIDAD CENTRIFUGA.

NUMERO DE UNIDAD DOMESTICA	NUMERO DE PRODUCTORES	NUMERO DE CONSUMIDORES	ACTIVIDADES QUE REALIZAN
1	5	11	C/A ✓
2	8	10	C/A
3	4	8	C/M
4	5	9	C
5	4	7	C
6	5	8	C/M
7	4	11	C
8	7	9	C/M
9	7	11	C/A/M
TOTAL	45 40	84	

CUADRO Nº 2.1 UNIDADES DOMESTICAS EN MOVILIDAD CENTRIFUGA.

NUMERO DE UNIDAD DOMESTICA	NUMERO DE HECTAREAS	NUMERO DE MIEMBROS	PRODUCTOS
1	4.50 has.	11	C/M/F/CH
2	4.50 has.+ 24c.	11	C/M/F/CH
3	6.00 has.+ 16c.	8	M/F/CH
4	6.50 has.	9	C/M/F/CH
5	7.00 has.	7	C/M/F/CH
6	7.50 has.	8	C/M/CH
7	8.00 has. • 1c.	11	C/M/F/CH
8	10.50 has.	9	C/M/CH
9	11.00 has.	11	C/M/CH
TOTAL	65.50 has. + 41c.	85 ✓	

Relación de superficie a sembrar por cada unidad doméstica.



GLOSARIO:

Cuadro N° 1 y N° 2.

C : Campesino.

A : Elaboración de artesanías.

Al : Albañil.

M : Migración temporal.

E : Empleado.

CH : Chofer.

CA : Carpintero.

Cuadro N° 1.1 y 2.1

C : Se refiere a la producción del café.

M : Se refiere a la producción del maíz.

F : Se refiere a la producción del frijol.

CH : Se refiere a la producción del chile.

c : cuartillo, medida regional que equivale a 1.400 kg. y 1000 mts.²

La gráfica anterior hace referencia a la superficie para sembrar, que tiene cada unidad doméstica estudiada, para ello se ha utilizado el modelo de Shanin. La gráfica se explica de la siguiente forma:

De treinta y ocho unidades domésticas campesinas-indígenas utilizadas se suman las hectáreas de éstas y se dividen entre el número de casos mencionados anteriormente. De esta manera se obtiene el promedio a sembrar por cada unidad doméstica. En este caso la media de superficie a sembrar equivale a 2.27 hectáreas. Los campesinos que producen por arriba del promedio, se encuentran en una etapa o tendencia al enriquecimiento relativo o dentro de la movilidad centrífuga. Los campesinos que produzcan por debajo de la media de producción, se encuentran en una etapa o tendencia de empobrecimiento relativo, o como afirma Shanin, en un proceso de la movilidad centrípeta.

Debo aclarar que a pesar de ser ésta una muestra mínima de unidades domésticas, es representativa para el municipio donde se realizó este estudio. Por lo que el modelo teórico, es válido para la explicación de la situación económica y social, que ocurre en esta parte de la Sierra Norte de Puebla.

En este sentido se puede ejemplificar el caso de la disminución en la producción del maíz, y el sustituto de éste, que es el café, el que favorece mayor ganancia en ventas a las unidades domésticas, cuando lo comercializan. En el caso del maíz, el chile o el frijol, éstos productos se utilizan para el autoabasto de las unidades domésticas. Su producción depende en ciertos momentos del área destinada para sembrar y de la fuerza de trabajo disponible.

Los factores económicos y políticos [principalmente dentro del municipio] para que se mantenga el anterior fenómeno. Sin embargo, este fenómeno no se presenta únicamente en este lugar de la Sierra Norte de Puebla, sino también en otros lugares, como la parte oriental de la sierra y en otros estados de la república, como Guerrero, Oaxaca, Veracruz y otros. En donde las unidades domésticas deben emplear diversas estrategias para su reproducción.

En los siguientes cuadros, presento una relación entre las unidades domésticas tomadas en la muestra y la superficie de terreno a sembrar. En el cuadro N° 3, hago referencia a los campesinos que se encuentran en una etapa o tendencia de movilidad centrífuga.

En el cuadro N° 4, hago referencia a los campesinos que se encuentran en una tendencia a la movilidad centrípeta.

090988

CUADRO N° 3

UNIDADES DOMESTICAS	SUPERFICIE A SEMBRAR
9	Menos de $\frac{1}{2}$ hectárea.
7	De $\frac{1}{2}$ a $\frac{3}{4}$ de has.
8	Una hectárea
3	Tres hectáreas.

CUADRO N° 4

UNIDADES DOMESTICAS	SUPERFICIE A SEMBRAR
2	Dos hectáreas.
2	4.5 hectáreas.
1	Seis hectáreas.
1	6.5 hectáreas.
1	Siete hectáreas.
1	7.5 hectáreas.
1	Ocho hectáreas.
1	10.5 hectáreas.
1	11 hectáreas.

Hasta aquí se puede concluir, que la reproducción de la unidad doméstica es el resultado o se basa en tres dimensiones :

1) El establecimiento de la unidad doméstica, en la residencia en donde : se realiza el proceso de reproducción biológica (la perpetuación de la especie), se ordenan y asignan las tareas de reproducción, y se realiza la transmisión de valores morales y sociales.

2) La reproducción cotidiana, la unidad doméstica realiza las prácticas de producción y consumo, como consecuencia del trabajo realizado en la agricultura y en las artesanías.

3) La reproducción económica y social. En la primera, la unidad doméstica toma las decisiones que le permiten entrar en el campo de la producción que marca el capitalismo. La reproducción social, basada en la apertura y retroalimentación de las relaciones sociales (fiestas, etc.), en los lazos de parentesco y compadrazgo, en las formas de ayuda mutua y reciprocidad, en el culto religioso, en la continuidad de fiestas religiosas (como las mayorías), y en el mercado o intercambio entre los indígenas.

En el siguiente capítulo se verá a qué mecanismos de reproducción se dirigió la unidad doméstica del municipio, con la sustitución del cultivo de la caña de azúcar.

III. LA PRODUCCION DEL CAFE COMO MECANISMO DE SOBREVIVENCIA.

El objetivo de este capítulo, es indicar cómo a partir de la sustitución de los cultivos de la caña de azúcar y la cebada, por el café, la producción de este último se ha convertido en un mecanismo muy importante que utilizan las unidades domésticas del municipio de Naupan, para su reproducción socioeconómica.

3.1 La sustitución de la caña de azúcar y la cebada.

Hasta antes de 1810, el 90% de las tierras cultivables del municipio, se encontraban concentradas en manos de un grupo minoritario de españoles, que constituían a los grandes y medianos propietarios; sus propiedades estaban dedicadas a los cultivos de entonces: la caña de azúcar y la cebada, y en muy reducida cantidad al maíz y al frijol. La caña de azúcar era destinada a la producción del piloncillo o panela, y a la elaboración de bebidas alcohólicas, mientras que la cebada, servía como alimento de los animales y también para algunas bebidas alcohólicas; la producción de ambos productos era destinada a la venta en los municipios aledaños o en los estados de Hidalgo y Puebla. [11]

A partir de la Independencia, [como se mencionó anteriormente] se inicia un lento proceso de recuperación de tierras por parte de los indígenas del municipio; las tierras dejan de pertenecer al grupo minoritario de los españoles, pues la mayoría deja la región, y los pocos que quedan ven disminuidas sus propiedades. Sin embargo, los cultivos siguen siendo los mismos la caña de azúcar, la cebada, el maíz y el frijol. La producción de maíz, sin embargo, no era suficiente, ya que no destinaban suficientes áreas de cultivo para su siembra, por lo cual la mayor parte del abastecimiento de maíz para los habitantes del municipio, era obtenida mediante la compra

[11] Datos obtenidos de los habitantes monolingües de más edad.

en otros municipio, para cubrir las necesidades alimenticias de los habitantes. En cuanto a la producción de frijol, a éste también le destinaban muy pocas áreas de cultivo, por lo que para complementar la producción tenían que abastecerse en otros municipios, para satisfacer los requerimientos nutricionales de los pobladores[12]

Ya para la época de la Revolución Mexicana, los pocos españoles que quedaban, abandonaron las plantaciones de caña. Durante este período, se registra un estancamiento, tanto en la economía nacional como regional, que paraliza el mercado de la producción de la caña de azúcar y la cebada; meses más tarde, se da un abandono de las áreas de cultivo. Los habitantes que no se unen al movimiento, se refugian en las partes altas de la sierra, a fin de evitar los continuos enfrentamientos entre los revolucionarios y los federales, y la ola de asaltos y asesinatos que provocan estos.

Después de este período conflictivo, la producción de la caña de azúcar, se estabilizó nuevamente, pero, el mercado disminuyó, y como consecuencia de esto, la población no fue suficiente para consumir toda la producción de la caña. En cuanto a la cebada, las áreas destinadas al cultivo, disminuyeron considerablemente, y empezaron a producir sólo para el consumo del municipio.

Durante el gobierno cardenista, el cual basaba su política, en una visión de un México rural próspero, compuesto por comunidades con acceso a la tierra, al crédito y a la ayuda técnica, dió dentro del municipio de Naupan, un mayor auge a los cultivos del maíz, frijol negro, frijol bayo gordo y a diversos frutales. Por lo que a finales de los años 50's , el cultivo de la caña de azúcar dejó de ser redituable para los campesinos, y desaparece como producto comercial, al igual que la cebada. Durante esta época, algunos campesinos del municipio introducen el cultivo del café, pero, la mayoría de los campesinos prefieren dedicar su parcela a los cultivos de subsistencia el maíz y el frijol.

[12] Para una mayor información ver: Rama de registro de tierras de 1700 a 1940. Archivo general de la nación. México.

Para el año de 1977, la consolidación del cultivo del café se hace patente:

"La historia de la expansión del cultivo del café es también la historia de la dominación europea del trópico húmedo. - Antes del siglo XVI el consumo del café estaba limitado a las regiones de los países árabes en el medio oriente. Aunque no se conoce con seguridad la forma precisa en que llegó el cultivo del café a México, se sabe que existía café sembrado desde finales del siglo XVII. Poco a poco, la región de Coatepec y Córdoba, en el estado de Veracruz, se desarrolló como una zona de primera importancia en el país por lo que respecta al café. Por esa misma época, algunos finqueros establecieron plantaciones en la costa de Oaxaca, Hidalgo, Chiapas y en otras zonas". [Downing, 1980:275-278].

Los cafetales se extendieron por todo el municipio de Naupan, lo que ocasionó, una reducción de las áreas del cultivo del maíz y del frijol. El café, se convierte en un producto más redituable y que encuentra un mercado seguro para la venta de ese producto. Con el cultivo del café, la producción de la cebada desaparece, pues el principal comprador de la producción (industrias cerveceras, principalmente), prefiere comprar la producción en el norte del país en importarla a otros. En cuanto a la caña de azúcar, continua produciéndose en mínima escala, pues el área destinada no excede el $\frac{1}{4}$ de has., por lo cual deja de comercializarse [a excepción de la producción de la comunidad de Teneztitla] y su producción se dedica al autoabasto.

El café se convierte así, en el cultivo más importante generador de divisas para el municipio y un complemento básico para cubrir las necesidades de reproducción de la unidad doméstica.

3.2 Las comunidades dedicadas a la producción del café.

Dentro del municipio de Naupan, la mayoría de las localidades se dedican a la producción del café, unas en mayores cantidades que las otras. Para este subapartado el conocimiento de comunidades que se dedican a la producción de café, proporcionan una muestra de cómo actúa el capitalismo

dentro de este municipio. He tomado como representativas, a las tres comunidades que tienen el más alto índice de producción y que forman parte de la muestra tomada: Icotitla, Tlaxpanaloya y Teneztitla. Curiosamente, las dos primeras comunidades, también se dedican a la realización de artesanías a gran escala, una elaborando la cestería, la otra a la creación de camisas de vestir.

a) El pueblo de Tlaxpanaloya.

Toponímicamente Tlaxpanaloya, significa "lugar donde hay escobas". Se encuentra localizada al suroeste de la cabecera municipal. El clima que impera aquí, al igual que en el resto del municipio, es húmedo-templado con lluvias todo el año. Tlaxpa, como le llaman localmente, se encuentra a una altura de 1700 m.s.n.m. [13]

Demográficamente, la comunidad, se encuentra compuesta por 1356 habitantes, de los cuales 662 son hombres y 694 son mujeres, comprendidos en 307 familias, 272 casas. (ver cuadro N° 1).

EDAD	MUJERES	HOMBRES	TOTAL
70 y más	23	27	50
65-69	15	16	31
60-64	14	15	29
55-59	22	22	44
50-54	27	15	42
45-49	36	41	77
40-44	27	25	52
35-39	51	21	72
30-34	29	28	57
25-29	52	52	105
20-24	57	40	97
15-19	68	78	146
10-14	91	76	167
5-9	82	109	191

[13] Para más información ver: INEGI. Cartas geográficas. SPP, México, 1985.

EDAD	MUJERES	HOMBRES	TOTAL
1-4	75	79	154
menores de 1	17	25	42
TOTAL	694	669	1356

Censo de Población. IMSS-COPLAMAR, Tlaxpanaloya 1988.

Económicamente la localidad se basa en la producción del café y el chile para el comercio a gran escala, y en menor escala, al maíz y al frijol para el autoabasto de la unidad doméstica. Dentro de su PEA se tiene que el 24.33% son habitantes que se dedican a la agricultura del chile y el café, principalmente; el 2.13% son jornaleros que se dedican al trabajo asalariado en el campo; y solamente el 1.9% son comerciantes. [ver cuadro N° 2].

CUADRO N° 2

ACTIVIDAD	HOMBRES	MUJERES	TOTAL
Propietarios Privados	278	52	330
Peones	25	4	29
Artesanas	7	321	328
Comercio	16	10	26
Otros	116	162	278
TOTAL	442	399	991

Censo por actividad en mayores de 12 años. IMSS-COPLAMAR, Tlaxpanaloya, 1988

En materia de educación, la comunidad cuenta con un centro de educación pre-escolar bilingüe del INI, una escuela primaria federal y una telesecundaria, también federal. En este plano se tiene que el 23.59% de la población es analfabeta, la mayoría monolingües, y el 53.1% sabe leer

y escribir, y tienen algún grado escolar, ya sea primaria, secundaria o profesional. (ver cuadro nº 3).

CUADRO Nº 3

POBLACION	HOMBRES	MUJERES	TOTAL
Analfabeta	105	215	320
Saben leer y escribir	229	406	635
Primaria completa	133	124	257
Secundaria completa	22	10	32
Preparatoria completa	1	1	2
Profesional	1	1	2
TOTAL	491	757	1248

Censo de Población escolar. IMSS-COPLAMAR, Tlaxpanaloya, 1988.

Políticamente depende de la cabecera municipal, sin embargo, la ayoría de las gestiones o de los requerimientos de la comunidad, se realizan independientemente de las decisiones de la cabecera o del presidente municipal. Tlaxpa, es una de las dos comunidades mejor organizadas, ya que todo lo realizan por medio de comités de jefes de familia conjuntamente con la junta auxiliar regidora, un ejemplo de esto, es el aprovisionamiento de agua a toda la comunidad, y el servicio de lada telefónico.

Tlaxpa, es la única comunidad que cuenta con una clínica de salud, implantada por el IMSS-COPLAMAR, que atiende además de a esta comunidad, a las de Copila, Iczotitla y a las dos Mextlas. Las principales enfermedades que ha detectado son: la diarrea, parásitos, gripa, fiebre y tosferina, en

los niños, y la cirrosis hepática, disipela, fiebre, pulmonía, diarrea, parásitos y cáncer. en los adultos.

b) La comunidad de Iczotitla.

Iczotitla viene de la palabra náhuatl *iczotes* (plantas grandes de color amarillo), que significa "lugar donde hay muchos iczotes". Esta comunidad se encuentra localizada al noroeste de la cabecera municipal, a una altura de 1350 m.s.n.m. (14).

Su economía está basada en el cultivo del café, principalmente, y en el maíz, frijol negro y frijol morado, en menor cantidad. Sin embargo, también complementa su producción con el cultivo de algunos frutales como la naranja, la guayaba, el limón, la lima y otros.

Su PEA se encuentra compuesta por el 9.6% de propietarios privados dedicados al cultivo del café, principalmente; el 11.29% se dedica al peonaje en el corte del café y en la pizca del maíz; el 20.95% de la población es artesana, que se dedica a la elaboración de cestería para el mercado; el 1.08% se dedica al comercio en pequeña escala; y el 17.34% a otras actividades. (cfr. cuadro nº 4).

CUADRO Nº 4

ACTIVIDAD	HOMBRES	MUJERES	TOTAL
Pequeños Prop.	102	5	107
Peones	119	6	124
Artesanos	8	224	232
Comercio	7	5	12
Otros	71	121	192
TOTAL	507	361	667

Censo de PEA. IMSS-COPLAMAR. Tlaxpanaloya, 1988.

(14) INEGI. Cartas geográficas. SPP, México, 1985.

Demográficamente la comunidad se encuentra constituida por 1107 habitantes, de los cuales 562 son mujeres, y 545 son hombres. Existen 221 familias dentro de la comunidad repartidas en 194 casas. (cfr. cuadro nº 5).

CUADRO Nº 5

EDAD	MUJERES	HOMBRES	TOTAL
70 y más	20	16	36
65-69	14	10	24
60-64	18	15	33
55-59	14	16	30
50-54	13	11	24
45-49	26	18	44
40-44	18	18	36
35-39	33	30	63
30-34	33	32	65
25-29	29	41	70
20-24	59	32	91
15-19	52	57	107
10-14	60	80	140
5-9	78	87	165
2-4	71	59	130
menores de 1	24	23	47
TOTAL	562	545	1107

Censo de Población. Iczotitla. IMSS-COPLAMAR, Tlaxpanaloya, 1988.

Políticamente Iczotitla, se encuentra regida por una junta auxiliar, que se encarga de las tres secciones en que está dividida la comunidad.

En el plano educativo, cuenta con un centro de educación pre-escolar bilingüe (que fue auspiciado por el INI), una escuela primaria estatal y una escuela secundaria estatal. El 7.2% de la población es analfabeta monolingüe.

y el 45.52% saben leer y escribir y poseen algún grado escolar. (cfr. cuadro nº 6).

CUADRO Nº 6

POBLACION	HOMBRES	MUJERES	TOTAL
Analfabeta	32	48	80
Sabe leer y escribir	125	92	217
Primaria completa	113	117	230
Secundaria completa	32	25	57
TOTAL	302	282	584

Censo de población escolar. Icoztitla. IMSS-COPLAMAR
Tlaxpanaloya, 1988.

La última comunidad con una gran producción de café, es la de Teneztitla, de la cual no se disponen censos estadísticos, ni alguna otra información registrada, por lo cual me referiré a los datos que obtuve mediante las entrevistas con los habitantes de la localidad.

c) La comunidad de Teneztitla.

Teneztitla, toponímicamente significa "lugar en donde hay mucha cal". Esta comunidad, es la más alejada de la cabecera municipal y la de más difícil acceso, ya que se encuentra en la planicie de una depresión. Al norte limita con el municipio de Tlacuilotepec, al este con el municipio de Xicotepec, al oeste con la comunidad de Cuheyatla, y al suroeste con la comunidad de Copila.

Teneztitla, fue fundada aproximadamente en 1488, aunque no se dispone de datos que indique la fecha exacta de su fundación, pero, según algunos de los habitantes de más edad, calculan que fue hace 5 vejeces [15]. Los

habitantes de quella época eran totonacos, que se mezclaron después con nahuas.

Actualmente tiene la categoría política de comunidad, con una población de 300 habitantes, integrados en 60 casas.

Su economía, al igual que las otras comunidades, se basa en la producción de café a gran escala, para el comercio, y a la producción del maíz y del frijol. Además su economía se complementa con la producción de la caña de azúcar [a escala mínima] y diversos frutales tales como: la naranja, el plátano, el mamey, el zapote, el mango, la lima, el limón, el coyul, la jícama y el cacahuete. La comercialización del café es realizada, con los acaparadores ambulantes de Pahuatlán y de Tlacuilotepec.

En cuanto al maíz [blanco, amarillo, morado y pinto], y el frijol [negro, bayo, bayo gordo] son destinados íntegramente al autoabasto de la unidad doméstica. La caña de azúcar, es destinada a la comercialización dentro de la comunidad y en otras comunidades como: Acalapa y Cuheyatla. En cuanto a los frutales, sólo se destina a la venta la naranja, el plátano, el mamey, el zapote, y el cacahuete, en mínima escala, en el municipio de Tlacuilotepec, en las comunidades de Acalapa y Cuheyatla.

En el planp educacional, la comunidad sólo cuenta con una escuela primaria bilingüe.

En cuanto a los servicios, la comunidad no cuenta con ninguno: energía eléctrica, agua potable, vías de comunicación, centro de salud o transportes. Su sistema de comunicación se basa en las innumerables veredas, que le permiten comunicarse con Tlacuilotepec, Acalapa, Cuheyatla y otras comunidades.

En materia de culto, el 97% de su población profesa la religión católica, y su conmemoración más importante en este sentido, es el 8 de diciembre.

[15] Cada vez equivale a 100 años. 5 veces = 500 años.

3.3 Cultivo y producción del café.

El café es un cultivo que se encuentra tanto en zonas templadas, como en zonas frías (o de altura). Los cafetales se encuentran en el municipio de Naupan en pequeñas propiedades que van del $\frac{1}{4}$ de hectárea a las 6 hectáreas; las especies que en ellas se producen son: el caturra, el arábigo y el borbón (de mejor calidad y mayor productividad) y el nuevo mundo y el antiguo o "de los abuelitos" (de buena calidad, pero, de menor productividad). La producción en kilogramos de cada mata, oscila entre los 10 y 16, dependiendo del cuidado que se le dé a la mata.

El cultivo de café que se lleva a cabo dentro del municipio, fue introducido por medio de campesinos con ayuda técnica de los asesores de la SARH.

El cultivo del café se inicia, con matas de café compradas a la SARH o al INMECAFE; las matas que vienen en bolsas de plástico (preparadas con semillas especiales y fertilizantes) son colocadas en viveros construidos especialmente, y divididas en "camadas" (porciones de 1 mto.² de matas). Cuando la mata alcanza una altura de 10 cm. aproximadamente, se le denomina como pesetillas y son extraídas de las bolsas, para ser seleccionadas, es decir, sólo las que tienen la raíz derecha sirven, el resto son descartadas; una vez hecho el proceso de selección, son colocadas nuevamente dentro de bolsas de plástico en el vivero, donde permanecen por espacio de 10 a 12 meses. Después de ese tiempo, se encuentran listas para ser sembradas definitivamente. Generalmente son sembradas junto a árboles que les proporcionen sombra, y en cepas (hoyos) de 40 cm. de profundidad, con una distancia de 2 mts.² entre cada mata.

Durante los meses de marzo (finales) y principios de abril, se realiza la primera limpia o deshierbe de la mata de café, ya que debido a las intensas lluvias, la hierba crece muy rápido y ésta afecta el crecimiento de la planta; esta tarea del deshierbe se realiza a mano y con machete. En los meses de septiembre (finales) y principios de octubre, se realiza la segunda limpia, con el mismo procedimiento. Algunas veces dependiendo de la intensidad de las lluvias y en general del clima, la mata de café requiere de una tercera limpia, esta se realiza durante el mes de enero.

La aplicación de fertilizante, es llevada a cabo dos veces al año,

como medio para fortalecer a la planta, esta tarea es realizada en el mes de abril, y vuelve a repetirse, cuando el grano comienza a madurar, en el mes de octubre. El fertilizante más utilizado es el proporcionado por el INME-CAFE a menor precio.

Uno de los puntos más importantes para obtener una buena cosecha, es el oportuno y adecuado control de las plagas y enfermedades que atacan a la mata del café. Entre las enfermedades que se encuentran año con año, causando daños de consideración son las conocidas como "viruela" (que se presenta después de un intenso período de lluvias) y los "coccidos". Por estos problemas, se llevan a cabo la aplicación de insecticidas y fungicidas dos veces al año, la primera, durante el mes de abril, y la segunda, durante el mes de octubre. [16]

Debido a las condiciones climáticas, los granos de los cafetales, no maduran al mismo tiempo, por lo cual para cosecharlos, se realizan varios cortes cada quince días; el corte de café, se realiza desde principios de diciembre hasta finales de abril o principios de mayo.

3.4 La unidad doméstica y el café.

La complementariedad agrícola debido a la diversidad climática, ha constituido siempre un elemento importante de la economía de la unidad doméstica. Ahora las unidades domésticas han desarrollado como mecanismo de reproducción la producción de café a gran escala. La importancia de este cultivo radica en que origina un ingreso en efectivo para la unidad doméstica.

Las unidades domésticas cafeticultoras, dependen de la mano de obra familiar. Ya sea mencionado anteriormente, que dentro de la unidad doméstica existe una división del trabajo, en el caso de las unidades domésticas que se dedican a la producción del café, el trabajo en el huerto recae en los hombres y en los jóvenes para realizar las actividades de plantación, abono,

[16] Entre los fungicidas más usados se encuentran: el fungisol M, y el cupravit, y los insecticidas: diazinon 25-E, nuvacrom y folidol E-605. Inf. SARH, subdelegación de sanidad. Huauchinango, Pue.

limpieza o deshierbe y fertilización. Cuando es época de cosechar el grano, todos los integrantes de la unidad doméstica participan, especialmente los niños y las mujeres [quienes corren menos riesgo de secar la planta].

Para el procesamiento del café, disponen de fuerzas muy simples, es decir, las unidades domésticas, dependen de sistemas rústicos, para beneficiar su café; no dependen de secadoras eléctricas, sino de solares propios en donde tienden el café para su secado, y usan despulpadoras manuales para convertir el café en pergamino. Tampoco disponen de los grandes tanques de fermentación, sino de hoyos en el piso, en donde colocan el café con agua, para su fermentación. Del proceso de molienda, se encargan las mujeres, quienes van moliendo el café según los requerimientos de la unidad doméstica.

En cuanto al proceso de venta, los campesinos de las unidades domésticas, optan la mayoría de las veces por manejar el café en su categoría de pergamino (por su mayor duración), pero, siempre debido a las necesidades apremiantes de la unidad doméstica, la producción de café no puede permanecer durante mucho tiempo almacenado en su tlapanco y tiene que ser comercializado. La comercialización, la llevan a cabo los jefes de las unidades domésticas independientemente, es decir, los productores no se unen para venderla ya sea en el municipio o fuera de él. Por lo tanto, dentro del municipio, no existe una organización o una vía común de venta, que les permita a los cafecultores tener mejores oportunidades de venta. Los productores del municipio venden su producción (cada quien por su lado) a los comerciantes (tenderos), a los acaparadores ambulantes, a empresas transnacionales y al INMECAFE.

¿ Qué hacen las unidades domésticas cuando pierden la cosecha ?

Se sabe que dentro del municipio se registran lluvias todo el año, pero, en ocasiones, durante los meses de noviembre, diciembre y enero, se registran nevadas y continuas heladas; estos fenómenos físicos, ocasionan enfermedades en la planta y algunas veces la pérdida parcial o total de la cosecha. Ante esto los campesinos, recurren a otros métodos y estrategias que le permitan subsistir durante el resto del año o en espera del ciclo agrícola de otro producto. Las principales tácticas a las que se dirige el campesino son las siguientes:

- 1) Los integrantes de la unidad doméstica, recurren a contratarse como asalariados, en el corte del café y el chile, y en la época del maíz y el frijol a la pizca de ambos, en otras propiedades.
- 2) La unidad doméstica, recurre a la intensificación en el volumen de elaboración y comercio de las artesanías. De la elaboración de artesanías obtienen un ingreso a corto plazo.
- 3) Algunos integrantes de la unidad doméstica, migran temporalmente, ya sea para trabajar también en el corte del café o en el área de la construcción; el migrante remite más o menos lo necesario para la subsistencia de la unidad doméstica.
- 4) El jefe de la unidad doméstica, recurre a empeñar con un prestamista, la próxima cosecha, por la cual no obtiene lo suficiente para mantener la subsistencia de la unidad doméstica durante todo el año.
- 5) El campesino recurre a trabajar o a pedir prestado a sus parientes más cercanos [generalmente no recurre con los parientes de la mujer].

¿ Qué es lo que compran con el dinero obtenido por la venta del café ? . Las unidades domésticas utilizan el dinero que obtienen de la venta del café, para los bienes necesarios más inmediatos para su reproducción: alimentación diaria, ropa [una vez al año], medicinas, gastos de escuela, gastos de la futura cosecha [como: insecticida, abono, fungicida, etc.]. Sin embargo, el dinero que obtienen no es suficiente para su subsistencia durante todo el año, de ahí que no solamente se dedican a la producción del café y tengan que recurrir a la complementariedad económica.

Con respecto a las unidades estudiadas, se tiene que de las 86.52 hectáreas que corresponden a la muestra, se siembran 63.77 hectáreas de café, el equivalente a 73.70% ó para decirlo de otra forma se obtienen en total 89,278 kilogramos en grano. El volumen de producción oscila entre los 300 y 400 kilogramos de grano de café por día, lo que permite su comercialización a gran escala. Si obtuviésemos, el valor nominal de la producción de café en pergamino, que obtienen cada año, se tiene que su valor equivale a \$ 116,061,400.00 [\$1,300.00 cada kilogramo], esto correspondiendo a la cosecha de 1988-1989 [noviembre a abril].

Por último con respecto a los peones que llegan a contratar estas unidades domésticas, éstos adquieren el papel de asalariados o jornaleros, que reciben como pago \$5,000.00 pesos diarios, por una jornada de trabajo que va de las 7 a.m. u 8 a.m. de la mañana, hasta las 5 p.m. de la tarde, con un mínimo de 4 cuartillos cortados diariamente; dentro del corte de café, la contratación de mujeres y niños es más alta, debido a la facilidad que tienen estos para el corte del grano y a su más alta productividad , una mujer o un niño, cortan más cuartillos por menos dinero.

3.5 ¿Cómo se comercializa el café ?.

Los campesinos productores de café, han establecido una red no muy bien organizada de comercialización para vender su producción. Esta comercialización se realiza mediante seis relaciones sociales de producción.

a) La venta a un tendero [comerciante], que al mismo tiempo comercializa el café y las artesanías, en otros municipios como: Acazochitlán, Zacatlán Tlacuilotepec, Pahuatlán y Huauchinango. La venta al comerciante se realiza en pequeñas cantidades, es decir, le venden pocos kilogramos cuando la unidad doméstica necesita productos básicos. Es en este tipo de red [productor-comerciante] en donde los campesinos encuentran al prestamista o usurero y en la mayoría de las veces la deuda del campesino es tan grande, que la futura cosecha pertenece ya al comerciante y no al cafeticultor.

Al investigar con diferentes tenderos del municipio, se estableció que en este tipo de red, la producción comprada en el municipio de Naupan y vendido después en diferentes municipios, al final, la producción siempre llega a manos del INMECAFE o a diferentes intermediarios de otros estados. Se puede establecer que este tipo de red provee para el consumo nacional y para el internacional.

b) La venta a acaparadores ambulantes de otras zonas, que entran al municipio durante los meses de cosecha, comprando el café ya sea al contado o cambio de artículos básicos que necesita la unidad doméstica.

Este tipo de acaparadores, según los campesinos, son los que más convienen, porque pagan el kilogramo de café por arriba de los precios establecidos por el INMECAFE, y además aceptan el grano tanto en cereza como en pergamino.

Hasta hace algunos años, los campesinos decían que la producción de café que compraban los acaparadores era vendida a la empresa transnacional de la Nestlé. Ahora, los campesinos no saben con quién comercializan el café los acaparadores.

Actualmente este tipo de red [productor-acaparador] proporciona al campesino un pago de \$1,300.00 por kilogramo de café pergamino, y \$850.00 por kilogramo de café en bola.

c) La venta de la cosecha a destiempo, ya sea a los cafeticultores ricos, al INMECAFE o a los prestamistas.

El crédito que reciben los campesinos por la venta de la cosecha a destiempo, siempre es para cubrir las necesidades básicas y requerimientos urgentes como medicinas, escuela, etc. En este sentido ya se conoce lo que pasará, el prestamista "tendrá en sus manos" al campesino año tras año, con un aumento exagerado de los intereses, y al cabo de un tiempo el huerto del café tendrá un nuevo dueño. Los únicos beneficiados, son los que compran las deudas de los campesinos. Este fenómeno, que podría ser una de las manifestaciones del caciquismo [supuestamente ya extinto], todavía existe por lo menos en esta parte de la Sierra Norte de Puebla.

d) La venta indirecta y directa a empresas transnacionales. Algunos cafeticultores de la zona realizan la venta de su producción a la empresa transnacional Nestlé, la cual se realiza ya sea por medio de intermediarios que entran al municipio y venden luego la cosecha a la empresa, o por medio de agentes-compradores que envía la empresa directamente a este municipio y a otros

La venta a esta empresa transnacional, se realiza en términos de un mejor beneficio remunerativo para el campesino, pues la Nestlé paga por encima de los precios de garantía establecidos para las cosechas. El precio pagado es siempre \$50.00 ó \$100.00 más que los que pagan los acapara-

dores ambulantes.

e) La venta al INMECAFE, opera muy limitadamente dentro del municipio, sus instrumentos de acción (la organización de productores en unidades económicas (UEPC) y las compras directas a los productores), no han penetrado como en otras zonas de la Sierra Norte de Puebla, ni ha sido tomado como alternativa de venta por los particulares.

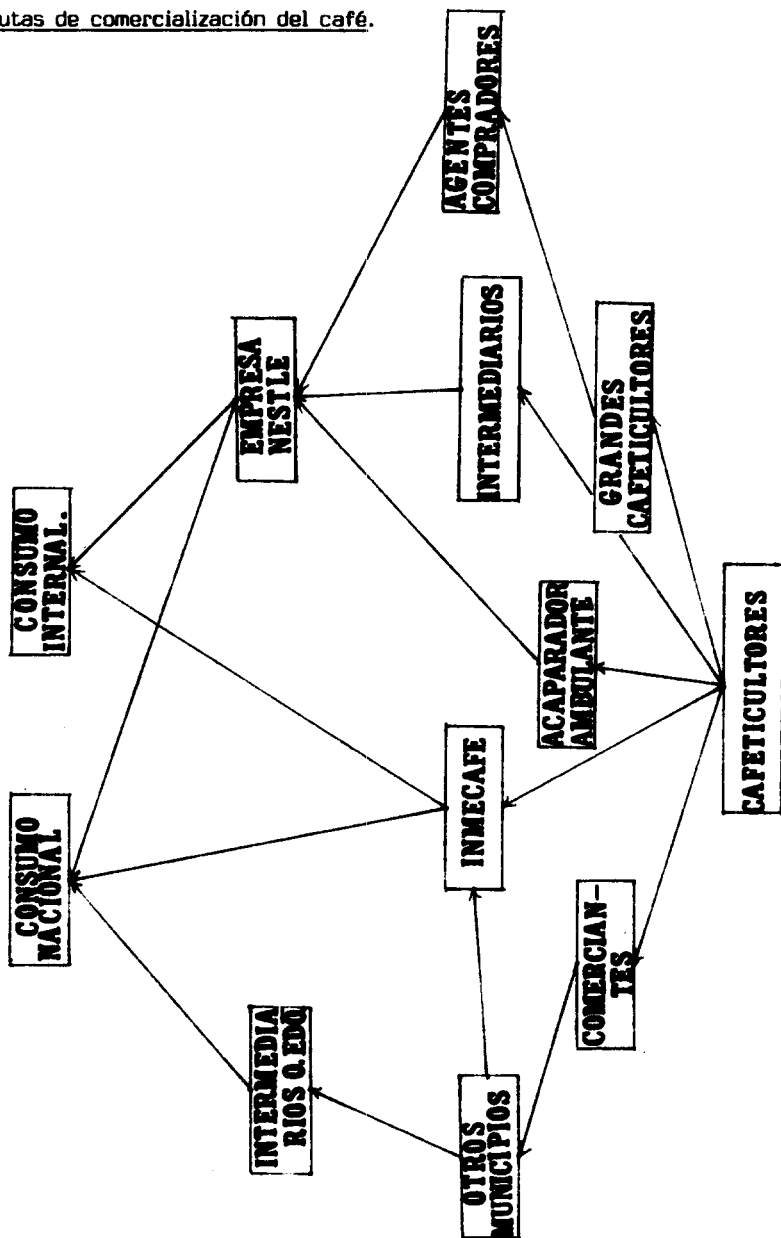
El volumen de café que venden a los distintos compradores oscila entre las 2 y 6 toneladas por productor. Sin embargo, el productor no vende toda su producción a un sólo comprador, sino lo vende a distintos. De los casos tomados como muestra sólo 8 de ellos, venden su producción total a la Nestlé. Por lo tanto es difícil obtener un volumen exacto de la producción obtenida por los distintos compradores.

Hasta aquí se puede concluir, que el café es un mecanismo de reproducción utilizado por la unidad doméstica a largo plazo, es decir, que obtienen un ingreso anual y no por día o mes. Sin embargo, es el mecanismo que más ingresos proporciona a la unidad doméstica.

Apesar de la falta de organización entre los cafeticultores, de la falta de crédito bancario y otros problemas, el campesino siempre vende a quien le ofrece una mejor remuneración por su cosecha, que le permite complementar sus mecanismos de reproducción; y que estas relaciones de producción existen y pueden seguir existiendo porque el café es un recurso de la unidad doméstica.

En el siguiente esquema, represento la ruta de comercialización de la producción del café del municipio de Naupan.

Rutas de comercialización del café.



3.6 Ocho estudios de casos.

Dentro de este subapartado presento ocho estudios de casos, de los treinta y ocho que forman parte de la muestra que se realizó en el municipio.

Los estudios de casos han sido escogidos tomando como variable la producción de café, como principal mecanismo de sobrevivencia, pero sin tomar en cuenta otros aspectos como el número especial de hectáreas, de miembros o un volumen específico de producción.

En los siguientes estudios de casos, se verá el contexto social de cada unidad doméstica, así como la complementariedad de las actividades y la continuidad o ruptura generacional en las actividades realizadas.

Por lo tanto cada unidad presentará cambios en su estructura interna, como resultado del paso del tiempo y del proceso de desarrollo del capitalismo.

En los estudios de casos, también, se han omitido los nombres verdaderos de los miembros de las unidades domésticas tomadas como ejemplos, al igual que el nombre del lugar del que son originarios, por dos causas principalmente, la primera, por requerimiento de los informantes, y segundo, por seguridad de los mismos; además de que, siguiendo la tradición antropológica, agradezco de antemano la confianza depositada por ellos para llevar adelante la presente investigación.

Estudio de caso N° 1.

El Sr. Mariano y la Sra. Dominga, formaron esta unidad doméstica en el año de 1958, en la cual procrearon 6 hijos, de ellos 2 murieron por falta de atención médica y por el estado de desnutrición en que se encontraba la madre. De los fundadores, sólo el hombre es originario del municipio, mientras que su esposa es de uno de los municipios aledaños; ambos carecen de instrucción escolar completa, es decir, el Sr. Mariano estudió hasta el cuarto año de primaria, y la Sra. Dominga hasta el segundo año de primaria. La actividad que realiza es la de campesino, adiestrado desde chico por su padre y abuelo, quienes desempeñaron la misma actividad.

En cuanto a sus hijos, los varones realizaron estudios de primaria y secundaria completas. Hasta el año de 1980, todos los varones se dedicaban al trabajo en el campo, [actividad que era realizada hasta entonces, de generación en generación]; pero, a partir de ese año, la unidad doméstica registra un cambio en las actividades, pues los varones migran permanentemente a la capital del país, en donde se convierten en asalariados. La independencia económica de los hijos, no ayuda a solventar ninguno de los gastos o problemas que enfrenta esta unidad doméstica.

El trabajo en la unidad doméstica se basa en la fuerza familiar, siendo su principal mecanismo de reproducción el cultivo y producción del café, complementando el ingreso que proporciona esta actividad, el cultivo del chile y la elaboración de cestería, ambas proporcionan un ingreso variable y menor que la que proporciona el café.

Esta unidad posee tres propiedades privadas: la primera, obtenida mediante la herencia en 1972, la cual era dedicada hasta 1978 al cultivo de la caña de azúcar, actualmente se dedica a la producción del café: borbón, caturra y antiguo. La extensión de este huerto es de 310 matas, cuya producción varía entre los 3½ y 4 costales diarios, de 35 kilogramos cada un [140 kilogramos por día]. Aproximadamente, la producción es de 12,600 kilogramos al año de café pergamino, con un valor de \$16,380,000.00 pesos, ya que lo venden

a \$1,300.00 el kilogramo. La producción es dedicada íntegramente a la venta a los acaparadores ambulantes de Pahuatlán, Tlacuilotepec y otros municipios.

La segunda propiedad, fue adquirida mediante la compra en 1960 y siempre ha estado dedicada a la siembra del maíz blanco y amarillo, y al frijol negro. Su extensión es de 8 cuartillos en total, de los cuales, destinan 4 cuartillos al cultivo del maíz y 4 cuartillos al cultivo al frijo de mata. La producción de esta parcela es de 9 cuartillos de maíz y 8 cuartillos de frijol al año. La producción de ambos productos es destinada al autoabasto familiar.

La tercera propiedad, también fue adquirida en 1960 mediante la compra, actualmente es dedicada al cultivo del maíz amarillo y blanco, al frijol morado y al chile serrano. Su extensión es de 6 cuartillos en total; 4 cuartillos son dedicados al cultivo del maíz y frijol (de enredadera) y los otros dos al cultivo del chile. Su producción anual aproximadamente de 9 cuartillos de maíz, 6 cuartillos de chile y 8 cuartillos de frijol. La producción del chile es destinada a la venta a acaparadores ambulantes, y los otros dos al autoabasto familiar.

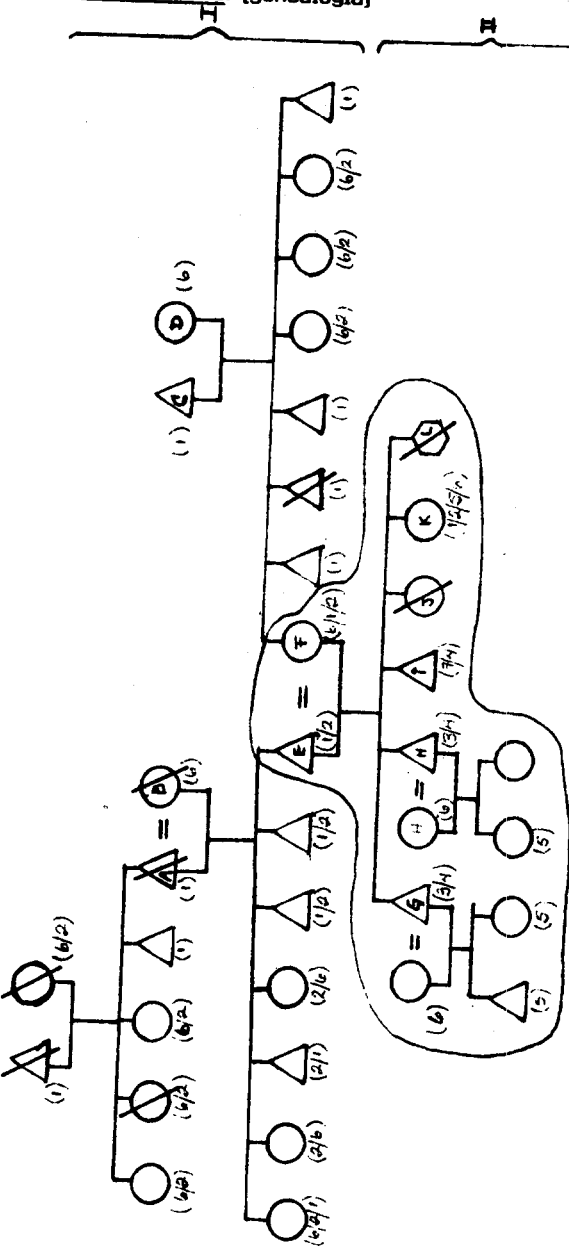
Esta unidad doméstica, es una de las pocas, que apesar de encontrarse en una movilidad centrípeta (empobrecimiento relativo), posee un arado y una yunta propia, además de los instrumentos de trabajo tradicionales.

Su economía familiar, se ve complementada, con la recolección de algunas hierbas [quelites, etc.] verduras [espinozos, calabazas y chilacayotes] y frutas [naranjas, limones, etc.] y con la elaboración de artesanías durante todo el año.

Sus vínculos de solidaridad con otras unidades domésticas, se dan por medio de relaciones de amistad y de compadrazgo.

De todas las actividades que realizan, la producción del café, es de la que obtienen más remuneración económica. Por lo tanto, durante los meses en que la unidad doméstica, no cuentan con el ingreso que obtienen del café, se reproducen precariamente.

Estudio de caso N° 1.
TLAMECAVOTL. (genealogía)



- NOMBRES:
- A: EMILIANO
 - B: ROSA
 - C: JOSE
 - D: JUANA
 - E: MARICELA 20 AÑOS
 - F: DOMINGA 25 AÑOS
 - G: JUANITO 24 AÑOS
 - H: ROSA M. 23 AÑOS

- ACTIVIDADES:
- 1: CAMPESINO
 - 2: ARTESANIAS
 - 3: AGRICULTOR
 - 4: ALBERGUE
 - 5: ESTUDIANTE
 - 6: ABOGADO
 - 7: MUJECERO

- SÍMBOLOS A:
- Δ: HOMBRE
 - : MUJER
 - ◐: U.D.C. ESTUDIADA
 - ∖: MUERTO
 - ◑: NO SE CONOCE EL SEXO

I CONTINUIDAD GENEALOGICA EN ALO.
II: ROPURIA DE CONT. GEN. EN ALO.

Estudio de caso N° 2.

La unidad doméstica fue fundada en 1956 por Don Enrique y Doña Laura, quienes procrearon 12 hijos, de los cuales murieron dos (por falta de atención médica durante el parto). Actualmente, la unidad se encuentra conformada por el jefe de la unidad doméstica, dos de sus hijas, la segunda esposa del padre y el hijo de ésta.

Todos los miembros de la unidad cuentan con educación secundaria completa.

Don Enrique desempeña la actividad de campesino y en ocasiones migra temporalmente a la Cd. de México, con el fin de obtener sólo un complemento al ingreso que obtiene la unidad doméstica de la agricultura. En cuanto a los miembros varones, éstos no han continuado con la tradición de campesinos; sino que, ellos han migrado a la capital del país con el fin de obtener un buen empleo y progresar económicamente; ninguno de los varones remite dinero para el sostenimiento de la unidad doméstica.

Las actividades, tanto en la parcela como en el hogar son realizadas por el jefe de la unidad y las hijas, aunque cuando es la cosecha del café, recurren a la contratación de peones. Sin embargo, es Don Enrique, quien determina la división sexual del trabajo al interior de la unidad doméstica.

Los vínculos de relaciones sociales, se establecen mediante el compadrazgo y por línea de parentesco paterno. En caso de necesidad económica, Don Enrique, recurre a los amigos, quienes le proporcionan trabajo.

La unidad doméstica posee 4 propiedades privadas: la primera, cuya extensión es de 400 matas de café borbón, nuevo mundo y antiguo, y en donde la siembra anterior era de caña de azúcar. La obtención de esta propiedad fue por medio de la herencia. Su productividad varía entre los 36 y 40 cuartillos anuales, los cuales se destinan íntegramente a la venta; la cual la realizan con los acaparadores ambulantes de Tlacuilotepec y Pahuatlán. El valor de la producción es de aproximadamente de \$1,820,000.00

La segunda propiedad adquirida también por medio de la herencia y destinada anteriormente al cultivo de la caña de azúcar. Actualmente es dedicada a la producción de café caturra y borbón, de donde obtienen 3 sacos de 50 kilogramos cada uno, al mes. El valor de la producción es de \$1,190,000.00

aproximadamente. La producción es vendida el 50% a los acaparadores de Tlacuilotepec, y el el otro 50% a los comerciantes de la cabecera municipal (venden poco a poco o por kilogramos).

La tercera propiedad es destinada al cultivo del maíz blanco y amarillo. La parcela fue obtenida en 1960 mediante la compra. Anualmente se siembran 6 cuartillos, de los cuales se obtiene una producción de 1 tonelada. Esta producción es destinada íntegramente al consumo familiar.

La cuarta propiedad, es destinada a la siembra del frijol morado y negro de mata. Fue adquirida, también mediante la compra en 1960. Anualmente siembran 2 cuartillos, de los que obtienen $\frac{1}{2}$ tonelada al año aproximadamente. La producción es destinada en su totalidad al autoabasto de la unidad.

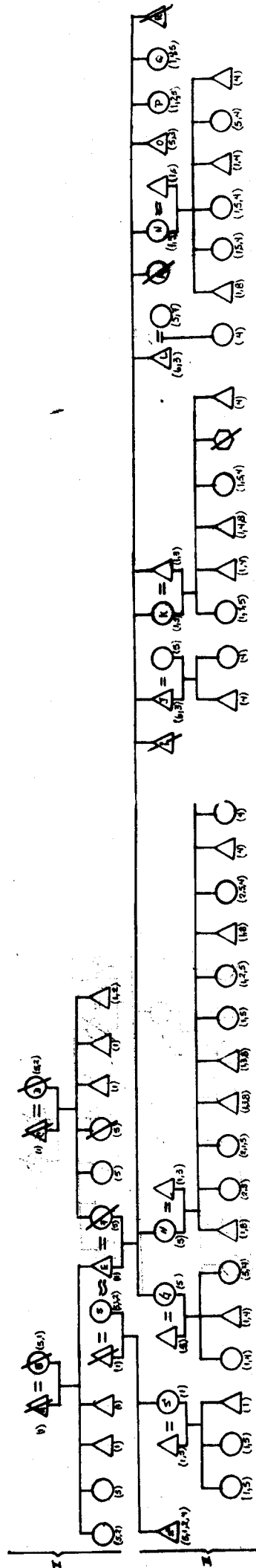
La unidad doméstica, alquila en épocas de siembra una yunta de bueyes, para las tareas agrícolas.

Además, de la fuerza familiar, anualmente contratan de 3 a 4 peones, para la cosecha del maíz y el frijol, y de 5 a 9 jornaleros, para el corte del café.

Para el complemento de la economía de la unidad, se dedican a la recolección de espinozos, calabazas, chilacayotes y frutas. Además, las mujeres realizan artesanías (cestería) durante todo el año, las cuales le permiten a la unidad doméstica subsistir y reproducirse, cuando la remuneración por el café ha terminado.

Pero, de todas las actividades que realizan, la producción del café, es la que más remuneración tiene para la reproducción, y permanencia dentro de una movilidad centrípeta, a la unidad doméstica.

TLAMECAVOTL
Estudio de caso N° 2



- SINBOLOSIA**
- SS UNION LIBRE
 - MUERTO
 - NO SE SABE
 - EL SEXO.
- ABRIGOS**
- A: JOSE
 - B: ANASTASIA
 - C: DOMINGO
 - D: CLARA
 - E: ENRIQUE
 - F: LOREN
 - G: ROSA
 - H: DOMINGO
 - J: JUAN
- AGRIANOS**
- K: RAMON
 - L: MARIO
 - N: FERNAN
 - O: FOMERATO
 - P: JUAN
 - Q: ANTONIO
 - R: ROSA
 - S: ANASTASIA
 - S': CLARA
- AGRIANOS**
- 1: AGRICULTOR
 - 2: ASESORADO
 - 3: MAESTRO
 - 4: ESTUDIANTE
 - 5: HOJER
 - 6: EMPLEADO
 - 7: OBRERO
- AGRIANOS**
- I: CONTINUADO GENERACIONAL EN ACTIVIDADES
 - II: INTERRUPCION DE CONTINUIDAD GENERACIONAL EN ACTIVIDADES

Estudio de caso N° 3.

La unidad fue fundada en 1972 y está conformada por ocho miembros, 6 de los cuales son los hijos, 3 mujeres y 3 hombres. El jefe de la unidad, Anastacio, desempeña la actividad de campesino y jornalero, a fin de complementar el ingreso para la unidad. Su esposa Sirenia, realiza artesanías durante todo el año, las cuales vende los días de plaza en Pahuatlán y en Huauchinango principalmente con turistas.

Las actividades en la parcela las llevan a cabo los hijos mayores, Don Anastacio, y en las épocas de cosecha cuentan con la fuerza de trabajo de la Sra. Sirenia y de algunos peones de la localidad.

En cuanto a los hijos, su socialización ha corrido a cargo e la madre, y todos ellos tienen estudios, los tres más grandes cuentan con secundaria completa y los más chicos se encuentran realizando sus estudios.

Los vínculos de relaciones sociales, se encuentran establecidas sobre la base del parentesco (de ambos), amistad, oficiales y amistosas. En caso de necesidad económica, recurren a los préstamos en dinero, que le es proporcionado por los compadres.

La unidad doméstica, se dedica al cultivo del café como producto principal, pero, además siembran chile, maíz, frijol, cacahuete, durazno y ciruela, lo que les permite estar dentro de una movilidad centrífuga.

Para complementar la economía de la unidad doméstica, Don Anastacio, migra a la ciudad de México cada año, durante los meses de junio, julio y agosto, retribuyendo dinero a la unidad durante esos meses, aproximadamente \$650,000.00 en total. La unidad posee tres propiedades privadas. La primera, que está dedicada al cultivo del café, cuya extensión es de 2200 matas (1 hectárea y 100 matas). La producción total al año es de aproximadamente 6 toneladas de café borbón y caturra. Esta es vendida a acaparadores ambulantes, cuyo valor comercial equivale a los \$7,800,000.00 pesos.

La segunda parcela, es dedicada al cultivo del chile serrano. La exten-

sión de la parcela es de 3 cuartillos. La producción que se obtiene de chile es de aproximadamente 5 costales de 50 kilogramos cada uno, es decir, 250 kilogramos en total. Su valor varía de acuerdo al precio del mercado, aunque normalmente obtienen por el producto \$250,000.00 (vendiendo a \$1000.00 el kilogramo). La comercialización la llevan a cabo con acaparadores de otros municipios.

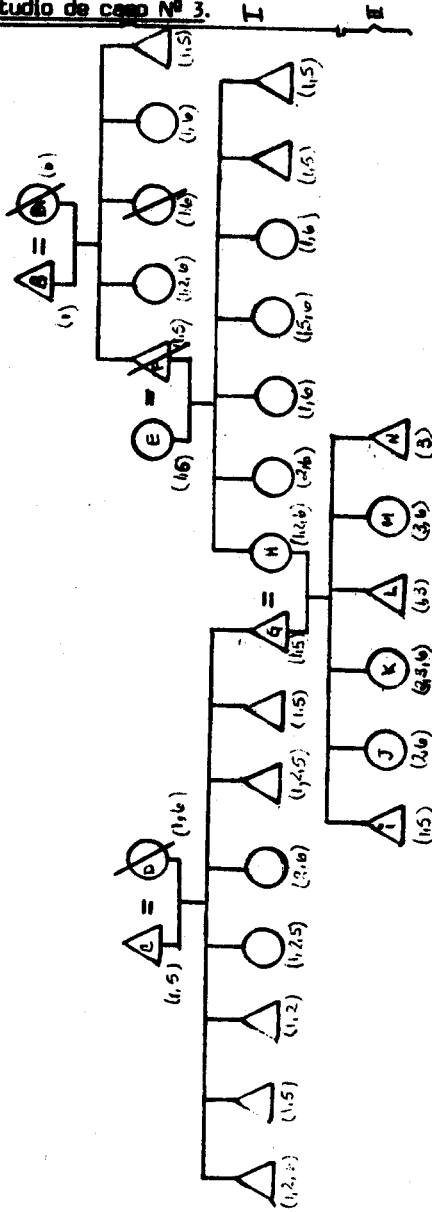
La tercer propiedad, está dedicada al cultivo del frijol y del maíz. La extensión es de 6 cuartillos en total, destinando 6 cuartillos al maíz blanco y amarillo, y 2 cuartillos al frijol negro de enredadera. La producción de maíz es de 900 kilogramos, y 150 kilogramos de frijol, al año. Esta producción es destinada íntegramente al autoabasto de la unidad doméstica. Cuando el terreno no es dedicado a la siembra del frijol, en el año, éste es dedicado al cultivo del cacahuate en 2 cuartillos de extensión. La producción que se obtiene es de 5000 kilogramos; la cual es vendida en un 90% durante los días de plaza en Huauchinango o en Naupan.

La unidad doméstica, recurre también, a la venta de durazno y ciruela, para complementar su ingreso económico.

La dieta alimenticia de la unidad doméstica, consiste en tortillas, café, sopas, frijoles, pan, y carne de puerco cada 15 días.

TLAMECAYOTL

Estudio de caso N° 3.



- NOMBRES**
- H: ALEXANDRA
 - B: ROBERTO
 - L: RAYMUNDO
 - J: MARIA
 - L: KAROLINA
 - F: JUAN

- G: ANASTASIO
- H: SIRENIA
- I: PEDRO
- J: JAQUITA
- K: ADOLFO
- L: MANUEL

- M: EULALIA
- N: ANTONIO

- ACTIVIDADES**
- 1: AGRICULTOR
 - 2: ARTESANO
 - 3: ESTUDIA
 - 4: HERRERO
 - 5: PEON
 - 6: ASESOR.

- SIMBOLOGIA**
- △ = HOMBRE
 - = MUJER
 - = MUERTO

- I: CONTINUAMOS TRAJ. EN ACT.
- II: PARADA EN CONT. GEN. EN ACT.

Estudio de caso N° 4.

La presente unidad doméstica está conformada por 28 miembros, fue fundada por el Sr. Felipe y la Sra. Eulalia, quienes procrearon 9 hijos, dos de ellos casados y uno en unión libre. Todos los miembros viven la misma unidad residencial; esta está conformada por 4 casas con un solar en común. La unidad doméstica está catalogada como familia extensa, en donde los lazos de reciprocidad y ayuda mutua, forman parte importante de la reproducción de la unidad. Los miembros de la unidad desempeñan actividades diferentes, pero el que decide la división sexual y los mecanismos de reproducción que realiza la unidad es el Sr. Felipe.

Varios miembros de esta unidad migran temporalmente a la ciudad de México a Tulancingo, durante el ciclo muerto de la agricultura. Los miembros más jóvenes, se dedican a los estudios, y en tiempos de cosecha ayudan en el campo en el corte del café y la pizca del maíz (sin descuidar los estudios). Las mujeres realizan artesanías (bordados) todo el año con el fin de complementar el ingreso de la unidad.

Los ingresos que obtiene la unidad de las diferentes actividades que desempeña, le permiten situarse dentro de una movilidad centrífuga (tendencia al enriquecimiento).

La unidad doméstica, cuenta con tres propiedades privadas, de las cuales, la primera es dedicada a la producción del café. Esta primera propiedad tiene una extensión de 6 hectáreas, donde se cultiva el café caturra, nuevo mundo, borbón y antiguo. La producción que obtienen anualmente de aquí es de 7½ toneladas, las cuales son destinadas a la venta a través de la empresa Nestlé. El valor que obtienen por la venta de la producción, equivale aproximadamente a \$9,750,000.00

La segunda propiedad tiene una extensión de 1 hectárea, la cual es dedicada al cultivo del chile. La producción anual que se obtiene de esta parcela, es de 4 toneladas aproximadamente. La cual es destinada a la venta, la mitad durante la feria del chile y la otra mitad, a los acaparadores ambulantes.

tes de otros municipios o estados. El valor de la venta equivale a \$450,000.00

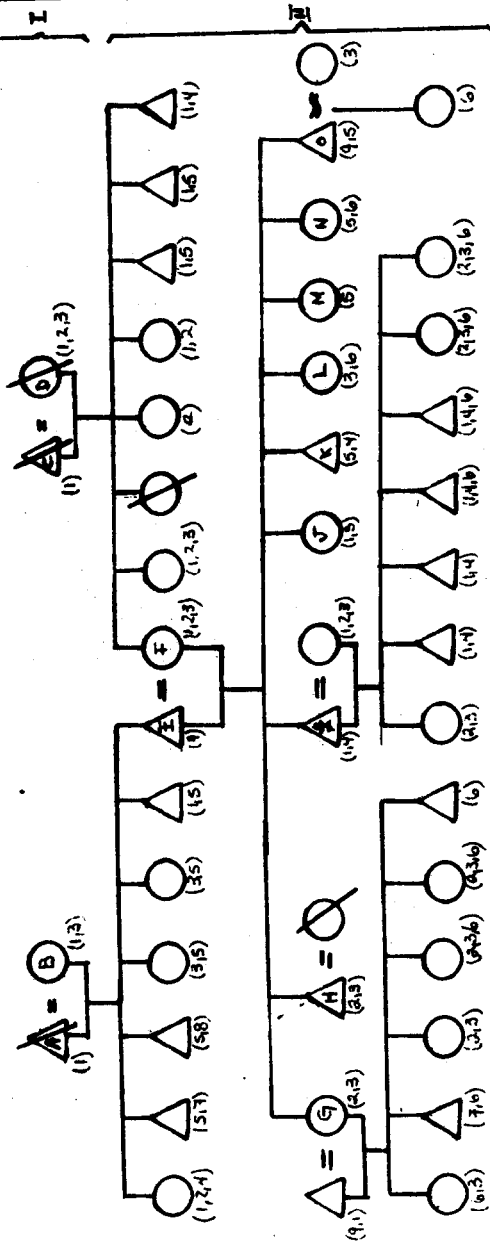
La tercera propiedad, tiene una extensión de $3\frac{1}{2}$ hectáreas, y es destinada al cultivo del maíz blanco, amarillo y pinto. Esta parcela produce de 3 a 4 toneladas anuales de maíz. Las cuales son destinadas en 80% al gasto de la unidad doméstica, y el 20% restante (excedente) a la venta (de 600 a 700 kilogramos). El valor aproximado de la venta equivale a entre \$450,000.00 y \$500,000.00

Las mujeres de esta unidad doméstica, se dedican a la elaboración de artesanías, de las cuales obtienen \$240,000.00 al mes aproximadamente.

La remuneración que obtiene esta unidad doméstica, demuestra que obtiene sus ingresos más altos, de la producción del café, y después la del chile.

TLAMECAYOTL

Estudio de caso N° 4.



- NOMBRES**
- A = TOMAS
 - B = IGNACIO
 - C = SANTIAGO
 - D = SABINA
 - E = JULIO
 - F = SERA
 - G = GUARDA
 - H = EULALIO
 - I = ROSA
 - J = GUARALDUE
 - K = VICENTE
 - L = LIBRANA
 - M = ANGELA
 - N = JOSEFINA

- D = GABRIEL**

- ACTIVIDADES**
- 1: CAMPESINO
 - 2: AGRICULTOR
 - 3: NEGRO
 - 4: PEON
 - 5: MICHANTE
 - 6: ESTUDIANTE
 - 7: EMPLEADO

- 8: PROSECUITA
- 9: GERENCIANTE
- 10: SINDICADO
- 11: UNION LIBRE
- 12: MULTO

- I: CONTINUANDO GERENCIANTE EN HET.
- II: ROTURA DE CONT. GEN. EN HET.

Estudio de caso N° 5.

La unidad doméstica fue fundada en el año de 1964 por el Sr. Porfirio y la Sra. Ana, quienes procrearon 10 miembros, de los cuales son 5 hombres y 5 mujeres. La unidad se encuentra en una movilidad centrípeta, resultado de las diferentes actividades que realizan sus miembros (agricultura, carpintería, peonaje). Dentro de la agricultura se dedican al cultivo del café, maíz, chile, frijol y cacahuete.

En cuanto a sus relaciones sociales, las establecidas por medio del parentesco y el compadrazgo, son las más importantes para su reproducción socioeconómica. Dentro de la comunidad, esta unidad tiene un estatus muy alto, debido a la realización de 5 mayordomías [4 en participación con otros mayordomos].

La unidad posee cuatro parcelas: la primera, dedicada a la producción del café, cuya extensión es de 2½ hectáreas [3 mil matas], de las cuales se obtiene una producción de 6½ toneladas aproximadamente. La producción la venden en un 90% a los acaparadores que vienen de otros municipios, y sólo en caso de que el precio se mejor, la venden a la empresa Nestlé. El valor de la producción equivale aproximadamente a \$8,450,000.00

La segunda parcela, se encuentra dedicada al cultivo del chile serrano y amarillo. La parcela tiene una extensión de 2 cuartillos. La producción que se obtiene de aquí es de 1,500 kilogramos.

El valor de la producción, aproximadamente equivale a los \$150,000.00. La producción es comercializada en un 95% durante la feria del chile durante el mes de mayo en Tlaxpanaloya.

La tercer parcela, es dedicada al cultivo del maíz blanco, amarillo y pinto, y al frijol negro, bayo y bayo gordo. La extensión de esta parcela es de 4 cuartillos en total; de los cuales se dedican 4 cuartillos al maíz y 4 al frijol de enredadera. La producción de maíz, que obtienen de esta parcela, oscila entre los 500 y los 600 kilogramos; la producción que se obtiene de frijol, varía entre los 120 y 150 kilogramos.

Ambos productos son utilizados para el autoabasto de la unidad domésti-

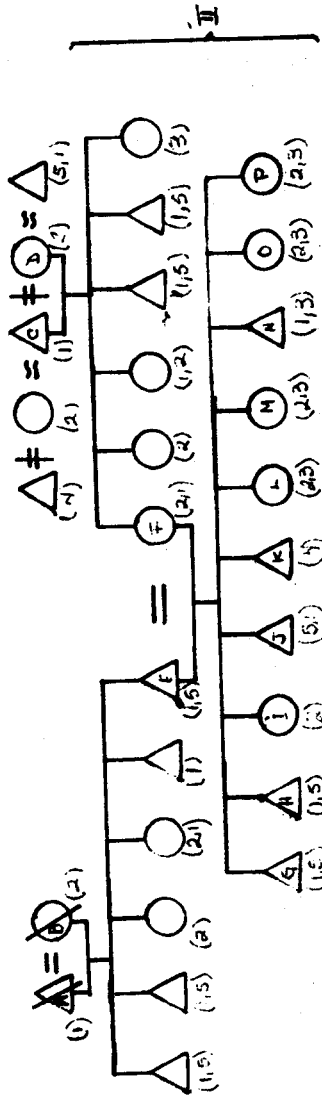
ca.

La última parcela es destinada al cultivo del cacahuete, cuya extensión es de 2 cuartillos; de éstos se obtienen aproximadamente 420 kilogramos. La producción es destinada en su totalidad a la venta. El precio de venta del cacahuete varía, ya que depende de la producción del país. Su comercialización se lleva a cabo en los días de plaza en Huauchirango.

La dieta alimenticia se complementa con la recolección de hierbas, espinos, calabazas, chilacayotes y otros productos.

TLAMECAYOTL

Estudio de caso Nº 5.



Simbología:
 △ UNIÓN LIBRE
 ≠ MUERTO O SEPARACIÓN.
 | HUERTE.
 △ HOMBRE
 ○ MUJER.
 = MATRIMONIO.
II RUPTORA EN CONTINUIDAD
 BENEVOLENCIA EN ACTIVIDADES.

ACTIVIDADES
 1: AGRICULTURA
 2: HOGAR.
 3: ESCUELAS
 4: CARNERÍA
 5: PEON.

NOMBRES
 A: EUGENIO
 B: CUFENIA
 C: RAMÍREZ
 D: VICTORIA
 E: PATRICIO
 F: ANA
 G: MIGUEL
 H: RÍQUE
 I: HUGUSTA
 J: MATEO
 K: NABER
 L: TORA
 M: MEDESA
 N: MAXIMILIANO
 O: ZENOBIA
 P: JAMES

Estudio de caso Nº 6.

La presente unidad doméstica se encuentra conformada por 17 miembros, fue fundada por el Sr. Salvador y la Sra. Herminia, quienes procrearon 10 hijos, de los cuales 7 son mujeres y 3 son varones. Esta unidad se encuentra dentro de una movilidad centrífuga, por lo cual, en ocasiones su reproducción y subsistencia se ve en problemas. Esta unidad se encuentra catalogada como familia extensa; la unidad cuenta con tres casas con un solar en común. Dentro de esta unidad, las decisiones son tomadas por el Sr. Salvador y por su yerno, quienes deciden la división sexual del trabajo y el reparto de ingresos dentro de la unidad doméstica.

Las actividades que realizan los miembros de la unidad son: la agricultura, el peonaje, la migración temporal, la realización de artesanías y el comercio.

Los miembros no cuentan con estudios completos, es decir, lo máximo que han estudiado es hasta el 3° grado de primaria; esto debido, a que es más importante para el jefe de la unidad tener un ingreso, producto del peonaje que perder el tiempo realizando estudios.

Por lo tanto dentro de esta unidad se denota una continuidad generacional en las actividades.

En cuanto a los lazos de relaciones sociales, se basan principalmente, en el parentesco, aunque no constituyen una parte muy importante para su reproducción. Cuando se presenta alguna necesidad económica, los miembros prefieren contratarse como jornaleros con personas con las que no mantienen ningún parentesco, o en otras comunidades del municipio de Naupan y de otros municipios.

La unidad cuenta con tres pequeñas propiedades. La primera, adquirida mediante la compra, y dedicada a la producción del café arábigo, borbón y caturra, en una extensión de 4 hectáreas. La producción anual que se obtiene de este huerto varía entre las 5 y 5½ hectáreas de grano. La comercialización se realiza con los acaparadores ambulantes o con los intermediarios paraestatales. El ingreso que obtienen por la venta del producto en pergamino equivale a entre los \$6,500,000.00 y los \$7,150,000.00

La segunda parcela que poseen, está destinada al cultivo del chile, en una área de 3 hectáreas, de donde se obtiene una producción aproximada de 6½ toneladas al año. La producción de chile la comercializan durante la feria del chile en mayo y con acaparadores ambulantes de otros municipios. El ingreso que obtienen de la venta de este producto es de aproximadamente \$6,500,000.00

La tercer parcela, es destinada al cultivo del maíz blanco y pinto, y al frijol negro y bayo gordo, en una extensión de 1 hectárea. Dentro de esta área, 1 cuartillo es dedicado al cultivo del frijol de mata. La producción que se obtiene oscila entre las 2½ y 3 toneladas. En cuanto al frijol, de este producto se obtienen 100 kilogramos de ambos tipos. La producción de ambos productos se destina en su totalidad al consumo de la unidad familiar.

En cuanto a las artesanías, ninguna de las mujeres pertenecientes a esta unidad, elabora prendas para el mercado.

La dieta de esta unidad, se basa principalmente en las tortillas, frijoles pan, café y carne de puerco una vez al mes.

Estudio de caso Nº 7.

La unidad doméstica se encuentra integrada por 21 miembros, fue fundada por el Sr. Cándido y la Sra. Flavia. Entre los miembros que conforman esta unidad están el padre materno, dos tías paternas, un tío materno (el hermano de la madre), la Sra. Flavia, una hija casada y las tres hijas menores. Por lo tanto está considerada como una familia extensa y en una etapa de movilidad centrífuga.

Todos los miembros de la presente unidad, residen en la misma unidad residencial, en dos casas, con el mismo solar. Dentro de la unidad doméstica, la división sexual del trabajo está determinada y dirigida por el tío materno, éste decide los mecanismos de sobrevivencia que utilizan los miembros de la unidad doméstica.

El trabajo tanto en el campo como en el hogar, se encuentra basado en la fuerza familiar, y en ocasiones, sobre todo en épocas de cosechas, en la contratación de jornaleros de la comunidad.

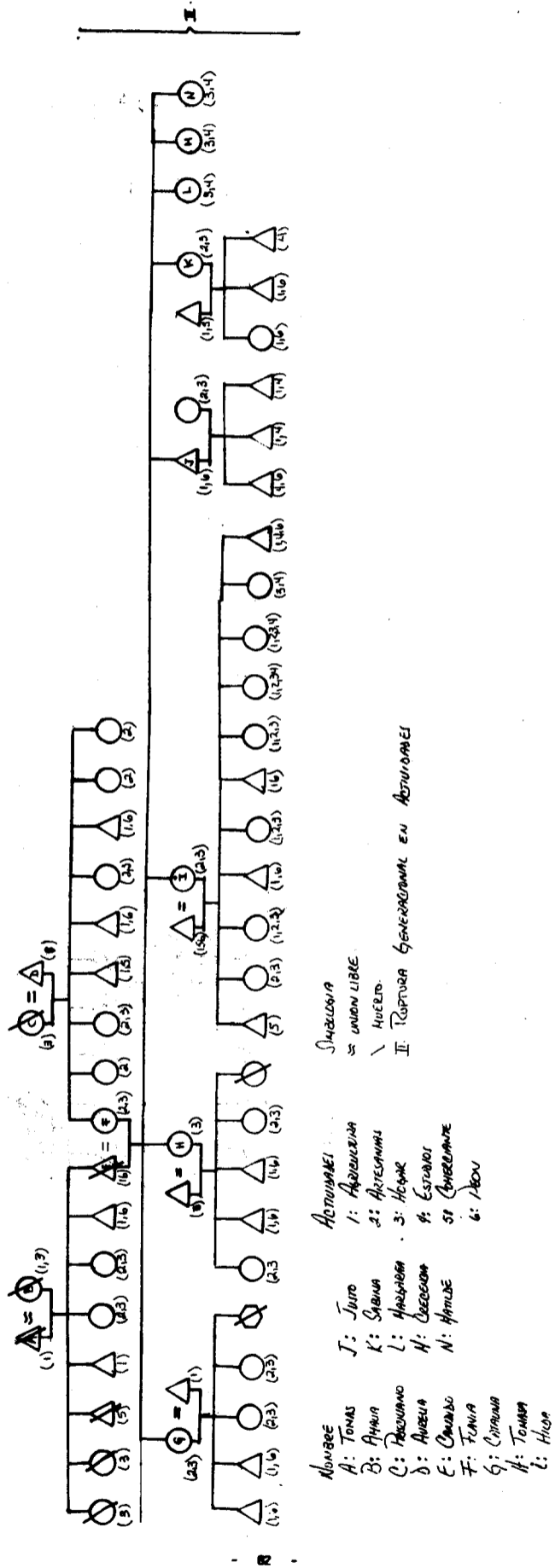
En cuanto a las propiedades, la unidad posee tres parcelas propias: la primera, que fue obtenida mediante la herencia, y cuya producción anterior se basaba en la caña de azúcar y la cebada. Actualmente, el terreno es destinado al cultivo y producción del café caturra, borbón, "de los abuelitos", y nuevo mundo. Su extensión es de 6 hectáreas, las cuales producen aproximadamente 7 toneladas de grano tipo caturra, borbón y nuevo mundo, y $\frac{1}{2}$ tonelada de tipo de "los abuelitos". La producción de los primeros, es destinada a la venta, la cual realizan en su totalidad con los intermediarios enviados por la Nestlé. En cuanto a la producción que se obtiene del tipo "de los abuelitos", esta es destinada al autoabasto de la unidad doméstica. El ingreso que obtiene por la venta de la cosecha a la Nestlé, equivale a \$9,100,000.00 aproximadamente.

La segunda parcela, fue obtenida mediante la compra en 1974, que hasta entonces, también estaba dedicada al cultivo de la caña de azúcar y

a la cebada. Actualmente está destinada al cultivo del maíz blanco y amarillo, y al frijol negro y bayo gordo. La extensión de este terreno es de 1 hectárea, la cual produce 3 toneladas de maíz y 1 tonelada de frijol, anualmente. La producción es destinada al consumo de la familia.

La tercer parcela, se encuentra destinada al cultivo del chile. Esta propiedad fue obtenida mediante la compra y anteriormente estaba dedicada a la siembra del maíz. Tiene una extensión de 3½ hectáreas; de las cuales se obtienen aproximadamente, por cosecha. La producción que se obtiene es vendida a los intermediarios enviados por la empresa Herdez. El valor de esta producción equivale aproximadamente, a \$8,400,000.00 (la empresa paga el kilogramo a \$1,200.00)

Las mujeres de esta unidad realizan artesanías para el mercado, de las cuales obtienen una remuneración de \$300,000.00 por mes aproximadamente (\$3,600,000.00 al año aproximadamente).



Estudio de caso N° 8.

La presente unidad se encuentra conformada por 10 miembros, fue fundada por el Sr. Rufino y la Sra. Enriqueta, quienes procrearon 8 hijos. Esta unidad se encuentra dentro de una etapa en movilidad centrífuga. Dentro de la unidad doméstica, las decisiones en cuanto a la utilización de mecanismos y estrategias de sobrevivencia, es decidida por el jefe de la unidad. Las actividades que realizan cada uno de sus miembros no son producto de la herencia familiar.

Sus relaciones sociales, están basadas en los lazos de compadrazgo y en las relaciones que un cargo político puede proporcionar. Dentro de la comunidad, esta unidad ha adquirido cierto estatus como resultado de la ejecución de cargos políticos. Sin embargo, esto influye para que continuamente tengan necesidades económicas, es decir, el ingreso que obtienen no sufragan los gastos de reproducción de la unidad, sino los gastos de borracheras, fiestas, etc.

La unidad doméstica, cuentan con tres propiedades propias: la primera, que fue obtenida por medio de la herencia; anteriormente estaba destinada a la producción de la caña de azúcar, y actualmente se destina a la producción del café caturra, borbón y nuevo mundo, en una área de 2½ hectáreas. La producción que obtienen de esta parcela es de 3½ toneladas. Estas son destinadas a la comercialización se realiza con los acaparadores ambulantes de otros municipios y estados, de quienes obtienen una remuneración que equivale a \$4,550,000.00

La segunda propiedad está destinada al cultivo del chile serrano, en una área de ½ hectárea. La producción que se obtiene de esta parcela es de 3 toneladas de chile serrano, la cual venden a los intermediarios de la empresa Herdez. El valor que obtienen por la cosecha, equivale a \$3,000,000.00 [recibiendo por kilogramo \$1,000.00 Del ingreso obtenido por la producción no destinan nada para la reproducción de la unidad doméstica.

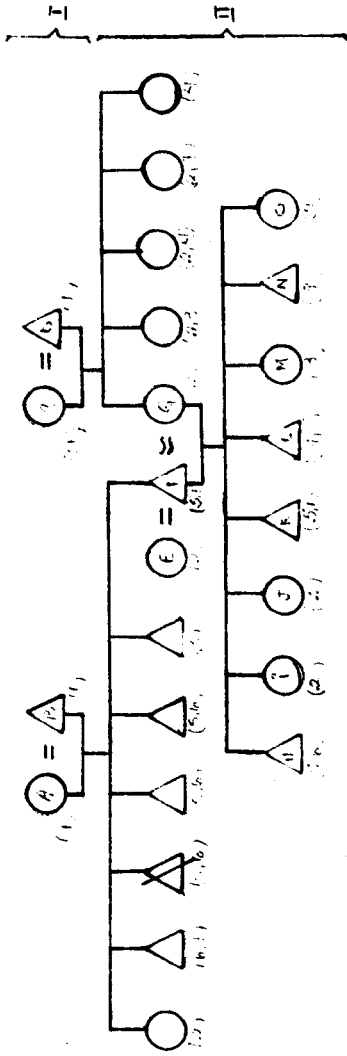
La tercer parcela, la dedican al cultivo del maíz amarillo, blanco y pinto, y al frijol negro y bayo gordo. El área que dedican a ambos cultivos es de 1 hectárea. De ésta se obtiene de producción 1 tonelada de maíz y 1 tonelada de frijol. La producción de ambos productos es destinada al consumo familiar.

El trabajo en las parcela, se basa en el trabajo de un hijo varón y de 4 ó 5 jornaleros, anualmente. El ingreso económico, no es complementado con la elaboración de artesanías o con la migración; por lo tanto, la reproducción de la unidad se realiza precariamente.

Por último, su dieta alimenticia, se basa en el maíz, frijoles, pan, café y verdura y hierbas que recolectan en el monte.

TLAMECAYOTL

Estudio de caso N° 8.



Alcance	Función	Organigrama
1.1	1.1.1	1.1.1.1
1.2	1.2.1	1.2.1.1
1.3	1.3.1	1.3.1.1
1.4	1.4.1	1.4.1.1
1.5	1.5.1	1.5.1.1
1.6	1.6.1	1.6.1.1
1.7	1.7.1	1.7.1.1
1.8	1.8.1	1.8.1.1
1.9	1.9.1	1.9.1.1
1.10	1.10.1	1.10.1.1
1.11	1.11.1	1.11.1.1
1.12	1.12.1	1.12.1.1
1.13	1.13.1	1.13.1.1
1.14	1.14.1	1.14.1.1
1.15	1.15.1	1.15.1.1
1.16	1.16.1	1.16.1.1
1.17	1.17.1	1.17.1.1
1.18	1.18.1	1.18.1.1
1.19	1.19.1	1.19.1.1
1.20	1.20.1	1.20.1.1
1.21	1.21.1	1.21.1.1
1.22	1.22.1	1.22.1.1
1.23	1.23.1	1.23.1.1
1.24	1.24.1	1.24.1.1
1.25	1.25.1	1.25.1.1
1.26	1.26.1	1.26.1.1
1.27	1.27.1	1.27.1.1
1.28	1.28.1	1.28.1.1
1.29	1.29.1	1.29.1.1
1.30	1.30.1	1.30.1.1
1.31	1.31.1	1.31.1.1
1.32	1.32.1	1.32.1.1
1.33	1.33.1	1.33.1.1
1.34	1.34.1	1.34.1.1
1.35	1.35.1	1.35.1.1
1.36	1.36.1	1.36.1.1
1.37	1.37.1	1.37.1.1
1.38	1.38.1	1.38.1.1
1.39	1.39.1	1.39.1.1
1.40	1.40.1	1.40.1.1
1.41	1.41.1	1.41.1.1
1.42	1.42.1	1.42.1.1
1.43	1.43.1	1.43.1.1
1.44	1.44.1	1.44.1.1
1.45	1.45.1	1.45.1.1
1.46	1.46.1	1.46.1.1
1.47	1.47.1	1.47.1.1
1.48	1.48.1	1.48.1.1
1.49	1.49.1	1.49.1.1
1.50	1.50.1	1.50.1.1

Relación entre los ocho casos.

Como se puede ver, todos los estudios de casos, utilizan la producción del café, como mecanismo principal de reproducción; aunque, siempre tienen que complementar el ingreso que obtienen de la venta del café, con alguna otra actividad, en estos casos, parece ser que la producción es la mejor forma de complementar el ingreso para lograr la reproducción de la unidad doméstica.

Se puede ver también que en todos los casos, aunque recurren a un cultivo comercial, tiene que utilizar los cultivos de subsistencia: el maíz y el frijol, para su subsistencia. Los cultivos comerciales, no han podido eliminar los cultivos tradicionales.

En la mayoría de los casos, se puede observar que en las últimas generaciones de las unidades domésticas, los miembros de éstas se dirigen más a realizar otras actividades como: el comercio, la migración, el trabajo asalariado (empleados) y otros. La actividad de campesino ha dejado de ser remunerativa y atractiva, sobre todo para los miembros jóvenes de las unidades. Esto como resultado de la expansión del capitalismo, el cual ha creado nuevas necesidades y formas de socialización en los miembros de las unidades. Esta socialización se ha reflejado principalmente, en la tendencia o evolución de las nuevas actividades que ejecutan los miembros y en la nueva ideología de estos.

IV. EL CULTIVO COMERCIAL DEL CHILE.

Va he mencionado que la expansión del capitalismo, dentro del municipio de Naupan, ha generado una dinámica tal en la agricultura, que los cultivos comerciales como el chile, han sustituido a los cultivos tradicionales como la cebada, y que por lo tanto, han ido adquiriendo más importancia que estos últimos. Las empresas capitalistas han promovido los cultivos que interesan a los consumidores extranjeros y a las agroindustrias: a las que procesan esos cultivos, a las que producen semillas para esos cultivos, etc., y a las industrias que producen agroquímicos.

El cultivo del chile, al igual que el del café, es otro mecanismo que utilizan las unidades domésticas de Naupan, para complementar o realizar su reproducción socioeconómica; además, de constituir un elemento básico en la dieta diaria de la unidades domésticas.

Dentro de este apartado, pretendo señalar la importancia que tiene la producción del chile, para las unidades domésticas del municipio.

4.1 El cultivo y producción del chile.

El cultivo del chile como producto comercial, fue introducido en el municipio en 1981, por un campesino de Tlaxpanaloya con ayuda técnica de la SARH de Husuchinango.

El cultivo se inició con 100 metras donadas por la paraestatal mencionada que después fueron transplantadas a dos parcelas privadas. Al principio sólo 7 campesinos emprendieron la "aventura" de implementar en su producción el nuevo cultivo; pero, este producto al encontrar un mercado seguro y de buenas opciones para su comercialización, además de un gran rendimiento por cuartillo, el cual oscila entre los 700 y los 800 kilogramos por cuartillo sembrado [100 mts.²], provocó que el cultivo se extendiera rápidamente por todo el muni-

cipio.

Dentro del municipio, pueden encontrarse tres variedades de chile: el chile serrano verde, el chile amarillo y el chilpiquín [chile piquín].

En cuanto al cultivo, los chilares se encuentran localizados en las zonas templadas y cálidas del municipio, ubicados en pequeñas propiedades, cuya extensión varía entre los mil metros [1 cuartillo] y las tres y media hectáreas.

El cultivo se inicia con matas de chile de aproximadamente 10 cm. de altura, que vienen en bolsas de plástico [ya preparadas con abono]; estas bolsas son colocadas en invernaderos o "chilares" en "camadas" de tres metros cuadrados, en donde permanecen hasta que alcanzan una altura de 60 cm. aproximadamente.

Durante el mes de diciembre se comienza a preparar y limpiar el terreno, donde serán sembradas las matas de chile, esta actividad se realiza mediante la tumba, roza y quema, utilizando para ello el machete como instrumento de trabajo. Unas semanas después de haber realizado esta tarea, se remueve la tierra con el azadón y el arado.

En febrero cuando las matas de chile han alcanzado una altura de 60 cm., son transplantadas a las parcelas, en donde son abonadas. Las matas de chile son sembradas en hoyos de aproximadamente 30 cm. de profundidad, en donde generalmente colocan tres plantitas de chile en cada hoyo [que pueden ser de la misma clase o de diferente]; los hoyos se encuentran separados entre sí por 65 cm. de distancia, y a un metro de separación entre cada hilera de chiles.

Veinte días después de la siembra, se realiza la primera escarda o limpia, la cual se lleva a cabo con mucho cuidado y en forma lenta, pues la planta se encuentra delgada y delicada, esta tarea generalmente es realizada por las mujeres y los niños con un promedio de 350 matas por día. Otros veinte días después de esta primera escarda, se realiza la segunda, para entonces, la planta se encuentra más fuerte y más gruesa, por lo que la tarea es realizada ya por lo hombres, con un promedio de 400 matas por día. Un mes más tarde, se realiza la tercera limpia. Y la última, se lleva a cabo un mes después de la anterior. La mata de chile recibe un total, de cuatro limpias.

Durante el mes de marzo, se le da la segunda abonada a la planta, esta tarea es también realizada por los hombres; durante el mes de abril, se realiza una tercera abonada.

La cosecha del chile, se obtiene durante los meses de mayo y junio. Los cortes son realizados por las mujeres y los niños [ya que ellos tienen las manos más pequeñas y no corren el riesgo de maltratar la planta] cada quince días durante seis veces, o dicho de otra forma, se le dan seis cortes a la planta con intervalos de quince días entre cada corte.

Durante los meses de cosecha, el promedio de una mujer es de 30 kilogramos de chiles cortados por día, en una jornada que va de las 7 de la mañana a las 5 de la tarde; en los hombres el promedio es de 40 a 45 kilogramos por día, en una jornada con el mismo horario. Los peones en el corte del chile, reciben un salario de \$5,000.00 diarios; mientras que a las mujeres les pagan \$3,700.00 diarios, no importando la cantidad de chiles que corten.

4.2 La unidad doméstica y el cultivo del chile.

Las unidades domésticas del municipio de Naupan, han desarrollado como un segundo mecanismo de reproducción el cultivo del chile a gran escala. Su importancia es menor que la producción del café, pero también proporciona a la unidad un ingreso en efectivo.

Las unidades domésticas, que se dedican al cultivo del chile, dependen de la fuerza de trabajo familiar, aunque debido a que este cultivo comercial requiere de más cuidados que el café, en algunas ocasiones recurren a la contratación de peones de la localidad. La división sexual dentro de la unidad, permite que el trabajo más pesado recaiga sobre los hombres, y el trabajo que se tiene que hacer con cuidado, sea realizado por las mujeres y los niños. En el cultivo del chile, participan tanto hombres como mujeres, en las diferentes etapas del ciclo.

El chile, es un producto que no necesita de un procesamiento, por lo que para la cosecha, la unidad sólo tiene que esperar que el producto

madura.

En cuanto al proceso de comercialización del chile, este es realizado por los jefes de las unidades domésticas. La venta se lleva a cabo mediante cuatro formas, principalmente: venden la producción con los acaparadores ambulantes, con las empresas transnacionales, durante los días de plaza y durante la feria del chile en el mes de mayo. Sin embargo, dentro del municipio no existe una red de comercialización bien organizada, es decir que ninguno de los productores se unen para vender el producto a un mejor precio fuera del municipio.

El ingreso que obtienen cada unidad por la venta de la producción del chile, siempre es utilizado para solventar las necesidades durante los meses de espera de la cosecha del maíz y del frijol. Generalmente este ingreso es complementado con la remuneración que obtienen algunas unidades domésticas de la migración en los meses de junio, julio y agosto.

Cuando alguna unidad, se enfrenta a la pérdida de la cosecha del chile, las unidades domésticas tienen que intensificar la elaboración de artesanías o a la migración temporal en otros municipio, en donde trabajan también en la agricultura. Muchas unidades recurren al trabajo con los parientes más cercanos o con los amigos y compadres; estos últimos, generalmente conectan a los miembros de las unidades con amigos de fuera del municipio, quienes los contratan para trabajar en la construcción.

Con respecto a la muestra de unidades doméstica, se observa que de 86.52 hectáreas pertenecientes a las unidades, sólo son sembradas 13 hectáreas. La producción que se obtiene de estas es de 104,000,000. de kilogramos aproximadamente. Si se obtuviese el valor nominal de esta producción, equivaldría a \$98,800,000,000.00 En estos casos, la producción destinada al consumo de la unidad doméstica es en un 90%, y el 90% restante a la venta local, municipal, nacional o internacional.

4.3 La comercialización del chile.

La necesidad de los campesinos del municipio, por comercializar rápidamente su producción, les ha llevado a establecer cuatro formas o relaciones de producción, principalmente, para vender el producto, siempre con el fin de obtener un precio justo por su cosecha.

Las principales relaciones de producción son:

a) La venta parcial o total durante los días de plaza, ya sea, en la cabecera municipal o en otros municipios como Huauchinango, Tulancingo, Acazochitlán, la Unión Zihuateutla o Pahuatlán.

La venta en esta forma, se realiza directamente entre el productor y el comprador; pero, mediante esta forma el campesino sólo puede vender un máximo de 200 kilogramos (5 costales) por semana, puesto que es muy difícil la transportación de su cosecha hacia otros lugares fuera de su localidad. En este tipo de venta, el productor obtiene una remuneración más alta, que la que obtendría por venderse a los intermediarios o acaparadores.

b) la segunda relación de producción la mantienen con empresas transnacionales como la Herdez. El 40% de los productores de chile, venden parte o toda su producción a esta empresa.

De la muestra obtenida, el 70% de las unidades domésticas, venden su cosecha en su totalidad a la Herdez.

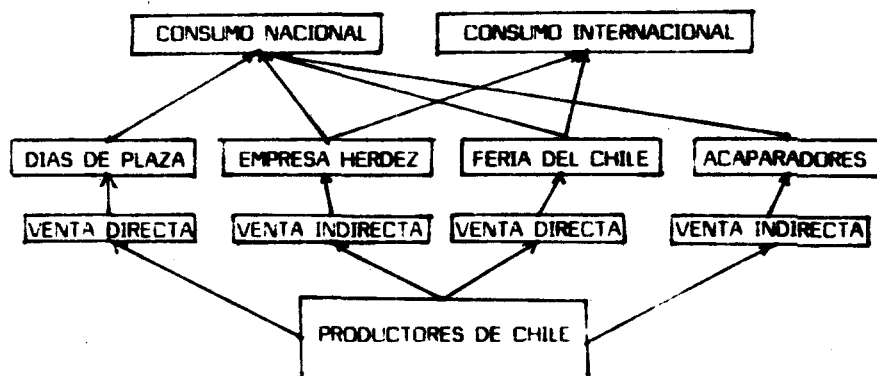
La venta a esta empresa, se realiza por medio de compradores o agentes que manda la compañía. Cuando se ha realizado el trato, la empresa manda camiones al municipio en época de cosecha, al mando de supervisores, quienes sólo compran el producto que se encuentra en buen estado (sin magulladuras, totalmente cocido, con rabo firme, etc.).

Esta forma de comercializar el producto, es la más ventajosa para el campesino, ya que este obtiene el precio establecido por el gobierno o un poco más; por ejemplo, en 1988 la empresa compró la producción a \$950.00 el kilogramo.

c) La venta parcial o total de la producción durante la feria del chile en Tlaxpanaloya, en el mes de mayo. Durante esta feria, los campesinos venden la producción que no fue vendida a la empresa transnacional o que todavía no había sido cosechada. En esta forma de venta, la producción siempre es vendida por debajo de los precios establecidos. Dentro de esta forma de venta se mantiene una relación directa entre comprador y productor.

d) La venta a acaparadores ambulantes de otros municipios y estados, que como en el caso del café, entran al municipio en la época de cosecha. Sin embargo, este tipo de comprador, nunca paga más que cualquier otro comprador. Este tipo de acaparadores, venden la producción comprada en el municipio en otros estados como el D.F. [en la central de abastos], en Guadalajara, en Hidalgo, en Tlaxcala y en otros más.

Al no existir una red de comercialización bien organizada, y al no obtener el campesino lo que ellos consideran como pago justo por su producto, una gran parte de la producción se echa a perder, es decir, que los campesinos prefieren deshacerse de la producción, tirándola en las carreteras o quemándola, en lugar de venderla a un precio mínimo, que ni siquiera alcanza para complementar el ingreso de la unidad doméstica.



4.4 Dos comunidades que producen chile.

Todas las comunidades que pertenecen al municipio de Naupan, se dedican al cultivo del chile en pequeña y gran escala; aunque, producen diferentes variedades de chile: serrano verde, amarillo y chilpiquín.

Para este apartado, he escogido a las dos comunidades que tienen el más alto índice de producción de chile, y que pertenecen a la muestra de las comunidades estudiadas.

a) La cabecera municipal.

Esta comunidad lleva el mismo nombre del municipio: Naupan. Su significado es el de "sobre cuatro caminos o cuatro ríos".

La cabecera municipal, se encuentra localizada en el centro del municipio a una altura de 1550 m.s.n.m., su longitud es de 8 km² aproximadamente. Su clima es templado, con precipitaciones pluviales durante los meses de julio a abril.

Su economía está basada en la agricultura en terrenos de temporal, cuyos productos principales son: el chile, el maíz (blanco, amarillo, morado y pinto), el frijol (negro y bayo gordo). Además de frutales tales como: naranja, limón, lima, mandarina, plátano, durazno, guayaba, tejocote, cacahuete, camote dulce, tlaucamote y jímbero, que se comercializan en mínima escala. El chile es comercializado a gran escala. En cuanto al café, ya me he referido a él en el apartado anterior. El maíz y el frijol, son destinados íntegramente al autoabasto de la unidad doméstica

La agricultura es realizada en terrenos de temporal, obteniendo una sola cosecha al año, debido a la poca fertilidad que tienen los suelos de la cabecera, los cuales se ven expuestos a diferentes fenómenos climatológicos, que causan la erosión, el desgaste y una mala explotación intensiva del terreno

En cuanto a sus servicios, el 100% de la comunidad cuenta con energía eléctrica; el 95% cuenta con agua entubada, proporcionada por mangueras en los manetales; existe también una red mínima de drenaje, que da servicio al 40%, aproximadamente, de la población.

Demográficamente está constituida por 1115 habitantes, conformada en su mayoría por mujeres y niños. [17]

En el plano educativo, la comunidad cuenta con una escuela primaria federal [con una población estudiantil de 192 alumnos], una escuela telesecundaria federal [con 65 alumnos en total], y un centro de educación pre-escolar bilingüe, auspiciado por el INI.

En su infraestructura, se observa un asentamiento compacto de los mestizos en los alrededores de la plaza, y se puede definir otro tipo de asentamiento que se dispersa hacia las orillas del pueblo, compuesto por indígenas. La vivienda típica, se encuentra constituida por un cuarto redondo, con muros de piedra o de adobe, con techo de teja y piso de tierra apisonada; aunque, las nuevas construcciones son de bloque y cemento.

El 95% de los habitantes, profesan la religión católica, cuya conmemoración principal es la fiesta de San Marcos, realizada durante el mes de abril, donde se llevan a cabo danzas tales como: los negritos, el quetzal y la primavera.

Políticamente, se encuentra regida por un presidente municipal y su junta auxiliar. Cabe mencionar, que la mayor parte de la población se encuentra vinculada al partido oficial.

[17] Censo de población 1988. IMSS-COPLAMAR, Tlaxpanaloya, 1989.

b) La comunidad de Chachahuantla.

Históricamente Chachahuantla fue fundada antes de la llegada de los españoles, en honor a Iztacóatl [víbora blanca]. Toponímicamente significa "lugar encerrado entre cerros".

La comunidad se encuentra a una altura de 1560 m.s.n.m., su máxima temperatura es de 30°C y su mínima es de bajo 0°C. En cuanto a sus suelos, éstos son altamente fértiles, compuestos de arcilla y arena.

Demográficamente está compuesta por 3,000 habitantes aproximadamente, con una densidad de 5 habitantes por kilometro cuadrado.

Políticamente es considerada como una agencia subalterna de la cabecera municipal, y se encuentra regida por un presidente auxiliar y su junta auxiliar. A su cargo, se encuentran los barrios de Cuahuizotitla (considerada como una comunidad), Xiagtia [considerada como ranchería] y Alambique [también considerada como ranchería]. En cada uno de los barrios se encuentra un regidor y un juez de paz, que se encargan del orden y todo lo necesario para la comunidad.

Su economía se basa principalmente en la producción del chile (como producto principal), del café, del maíz (todas las variedades), del frijol (negro bayo y bayo gordo), y en menor escala, al aguacate, chayote, chirimoya, capulín, durazno y zapote blanco. La agricultura se realiza en terrenos de temporal, de los cuales se obtiene una cosecha al año; el 70% de la población se dedica a la agricultura. La producción del chile se comercializa a gran escala, la cual se vende principalmente durante la feria del chile y con los comerciantes de la comunidad, que lo venden en tres municipios. La producción del café, es también comercializada a gran escala. En cuanto a la producción del maíz y del frijol, estos son destinados al autoconsumo de la unidad doméstica. La producción de frutales, es destinada a la comercialización en mínima escala, durante los días de plaza en la cabecera municipal y en otros municipios, y en otros municipios como Tulancingo, Pachuca y Huauchinango.

En cuanto al plano educativo, la comunidad cuenta con un kinder, una escuela primaria federal [con una población estudiantil] y con una telesecundaria federal.

En materia de servicios, el 100% de la población cuenta con energía eléctrica, agua entubada [obtenida mediante mangueras conectadas a manantiales]. Chachahuentia, se comunica con las comunidades de Cuahuizotitla y Tlaxpanaloya, por medio de carretera de terracería.

4.5 Algunos estudios de casos.

Para este apartado presento algunos estudios de casos, en los que las unidades domésticas, se dedican a la producción del chile a gran escala, a parte de otros cultivos como el maíz, frijol, café y frutales.

Los estudios de casos que se han tomado en cuenta para este apartado, han sido tomados al azar [igual que los estudios de caso del café], sólo con el requerimiento de que produzcan chile.

En los estudios de caso que se expodrán en seguida, también se han omitido los nombres reales de cada uno de los integrantes de las unidades domésticas, por las razones anteriormente expuestas.

Estudio de caso N° 1.

La presente unidad doméstica fue fundada en el año de 1981 por el Sr. Roberto y la Sra. Adela. Ambos originarios del municipio han procreado hasta ahora dos hijos, uno de 4 años y el otro de 1 año. Ninguno de los fundadores de la unidad termino los estudios primarios, sin embargo, ambos saben leer y escribir.

El Sr. Roberto desempeña la actividad de campesino y en ocasiones la de comerciante. En cuanto a la mujer, ella además de dedicarse al hogar y al cuidado de los hijos, ayuda en el campo en las épocas de cosecha y elabora prendas de vestir [artesanías], para el mercado.

El trabajo de la unidad doméstica se basa en la fuerza familiar. La división sexual se encuentra bien definida, es decir, las labores que son para el hombre y las que son para la mujer. Sus relaciones sociales estan basadas en el parentesco y en las de amistad. Cuando la unidad se encuentra ante situaciones de crisis económica, el jefe de la unidad se contrata como jornalero en las propiedades de sus parientes más cercanos y es ayudado económicamente por sus hermanos. El Sr. Roberto les retribuye con su ayuda durante la época de cosecha del café.

Esta unidad doméstica posee tres pequeñas propiedades: la primera, cuya extensión es de 2 mil metras, y se encuentra destinada a la producción del café. Anteriormente estaba destinada al cultivo de la caña de azúcar. De esta propiedad obtiene una cosecha anual de 5½ toneladas aproximadamente, las cuales son destinadas en un 90% a la venta con acaparadores ambulantes.

La segunda propiedad, cuya extensión es de 3 cuartillos [3 mil metros cuadrados] dedicados a la siembra del maíz blanco y frijol de enredadera negro y yepatiastle. La producción que obtienen de este terreno oscila entre los 500 y los 600 kilogramos de maíz, y los 100 y 120 kilogramos de frijol. La producción es destinada en su totalidad al consumo de la unidad

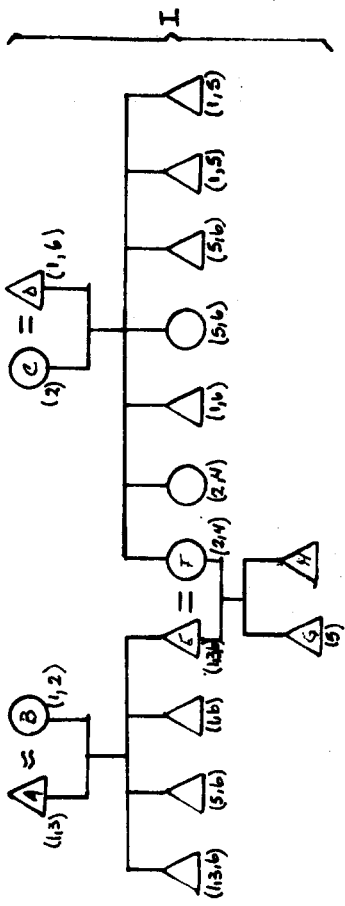
La última parcela, con una extensión de 2 hectáreas, se encuentra destinada a la siembra del chile serrano verde y del chilpiquín. La calidad de este terreno, les permite obtener una buena cosecha anualmente, lo que ha ocasionado además de un mayor cuidado, un gasto más alto. La propiedad requiere en cada ciclo agrícola un promedio de 40 bultos de abono (de 30 kilogramos cada uno) y del trabajo del jefe de la unidad y de dos peones al año. La producción que se obtiene es de 12 toneladas en total, las cuales son destinadas íntegramente a la venta. La comercialización la llevan a cabo con los agentes compradores de la Herdez.

En esta propiedad cuando el ciclo del chile está fuera de temporada, destinan la parcela al cultivo del cacahuate (lo siembran entre las divisiones de los chilares) y de la jícama en pequeñas cantidades, que cuando se cosechan son destinadas al autoabasto de la unidad familiar.

Sin embargo, el ingreso que obtienen de la agricultura no es suficiente para la reproducción completa de la unidad doméstica; por lo tanto, el jefe de la unidad, migra anualmente durante los meses de julio y agosto a Tulancingo o a el Estado de México. Con la remuneración obtenida de la migración complementan el ingreso.

TLAMECAYOTL

Estudio de caso N° 1.



- NOMBRES.**
- A: BENITO
 - B: AUREA
 - C: JELFINA
 - D: HILARIO
 - E: ROBERTO
 - F: ABELA
 - G: HOUSTIN
 - H: RICARDO

ACTIVIDADES

- 1: AGRICULTURA
- 2: ABARR
- 3: COMERCIO
- 4: ARTESANIAS
- 5: ESCUELAS.
- 6: MISERACION

SIMBOLOGIA

- △ UNION LIBRE
- I CONTINUIDAD GENERACIONAL
- △ EN ACTIVIDADES.

Estudio de caso N° 2.

La unidad doméstica fue fundada en 1982, y se encuentra conformada por el Sr. Gerardo, su esposa la Sra. Esperanza y su hija Imelda. Según el modelo de Shanin, esta unidad se encuentra dentro de una movilidad centrípeta.

Ninguno de los fundadores de esta unidad doméstica terminaron sus estudios. El jefe de la unidad desempeña el trabajo de campesino y comerciante, y en algunas ocasiones migra a Poza Rica, para trabajar como peón en la agricultura. En cuanto a la Sra. Esperanza, ella se dedica, además del trabajo en el hogar, al cuidado de la niña, de los animales y ayudar a su esposo en el campo. Cuando la unidad pasa por necesidades económicas, el jefe recurre a la migración, nunca a los parientes o amigos. Sus lazos de relaciones sociales son muy restringidos, se basan en el parentesco patrilineal.

La unidad doméstica cuenta con dos pequeñas propiedades: la primera, que obtuvieron mediante la compra dedicada anteriormente al cultivo de la caña de azúcar y a la cebada. Actualmente destinada a la siembra del chile (serrano verde y chilpiquín), cuya extensión es de 3 cuartillos. De esta propiedad obtienen entre 2,300 y 2,500 kilogramos de ambas especies. La producción es destinada en 90% a la venta y en un 10% al consumo familiar. La venta es realizada directamente con la empresa Herdez, según ellos, porque así no pierden como antes cuando le vendían la cosecha a los acaparadores, o cuando en los primeros años de la fundación de la unidad doméstica, tenían que venderla con los comerciantes lugareños.

La segunda propiedad, también tiene una extensión de 3 cuartillos y es destinada a la siembra del maíz y del frijol cada año. Dentro de esta parcela siembran 3 cuartillos de maíz (blanco, morado y pinto) y un cuartillo de frijol (negro y yepatiastle). La producción que obtienen de esta parcela,

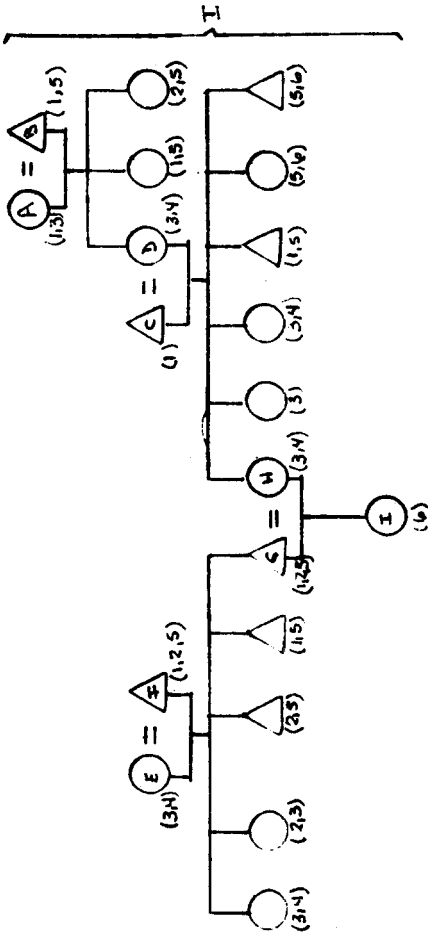
es de 400 kilogramos de maíz y 150 kilogramos de frijol, aproximadamente. Toda la producción es destinada al autoabasto de la unidad doméstica.

Su economía es complementada con la elaboración de blusas [3 por semana], las cuales son vendidas en los días de plaza en Pahuatlán, Huauchinango y Tulancingo; son vendidas sobre todo a los turistas. Por cada prenda obtienen una remuneración de \$40,000.00

Su dieta alimenticia, consiste en tortillas, frijoles, pan, sopas y carne una vez por mes. Complementan su dieta con la recolección de hierbas y frutas de la temporada.

TLAMECAYOTL

Estudio de caso N° 2.



- NOMBRES:**
 A: ROSA
 B: FRANCISCO
 C: RAMIRO
 D: DIONISIA
 E: LUCANA
 F: ERNESTO
 G: GERARDO
- ACTIVIDADES**
 H: ESPERANZA
 I: INEIDA
- ACTIVIDADES**
 1: AGRICULTURA
 2: COMERCIO
 3: HOSAR
 4: ARTESANIAS
 5: MARGARON
 6: ESTUDIOS.
- SIMBOLOGIA**
 I. CONTINUIDAD GENERACIONAL
 EN ACTIVIDADES

Estudio de caso Nº 3.

La unidad doméstica se encuentra dentro de una tendencia centripe-ta. Fue fundada en 1971 por el Sr. Ramón y la Sra. Modesta. De los dos, el Sr. no es originario del municipio. Ambos procrearon 6 hijos: tres hombres y e mujeres, cuyas edades van del año de nacido hasta los 16 años.

La división sexual dentro de la unidad doméstica está determinada por el Sr. Ramón, quien decide quienes deben hacer y que deben hacer. Aun que casi todos los hijos [excepción del más chico] realizan estudios, contribuyen con el trabajo para la unidad, ya sea dentro o fuera de la unidad. Algunos se desempeñan como jornaleros en las épocas de cosecha.

Sus relaciones sociales se basan en el parentesco y en el compadrazgo, es último es muy importante para la reproducción de la unidad doméstica, cuando esta atravieza por alguna necesida económica.

Esta unidad posee tres pequeñas propiedades: la primera, en donde anteriormente se sembraba la caña de azúcar. Es destinada actualmente al cultivo del chile serrano verde y amarillo. Su extensión es de 2 cuartillos. Su producción oscila entre los 1,300 y los 1,500 kilogramos anualmente. La producción es destinada en un 15% al autoabasto de la unidad doméstica, y en un 85% a la venta. La comercialización es realizada en dos formas: la mitad la venden a la empresa Herdez, y la otra mitad, es vendida durante la feria del chile; esto debido a que como el terreno se encuentra en las laderas de los montes, el chile no madura al mismo tiempo.

La segunda propiedad, que tiene una extensión de 2 cuartillos y es destinada a la siembra del maíz (blanco y amarillo). La producción que se obtiene de esta propiedad es de 620 kilogramos aproximadamente. Esta producción es destinada en su totalidad al autoabasto de la familia. En los primeros años de la unidad doméstica, la cosecha de este terreno era destinada al pago de interese por un préstamo por cosecha pérdida.

La tercer propiedad, también tiene una extensión de 2 cuartillos, es destinada al cultivo y producción de frijol negro, bayo y bayo gordo [yepatlastle]. La producción que se obtiene de esta parcela oscila entre los 130 y 150 kilogramos de frijol al año, aproximadamente. Su producción es destinada al autoabasto familiar y sólo en algunas ocasiones, cuando se registra un excedente de grano, es vendida parte de la producción.

En este terreno, siembran cacahuete, cuando el ciclo del frijol está muerto. La producción que se obtiene de cacahuete varia entre 400 y 500 kilogramos, dependiendo del estado del tiempo. La producción es vendida en 80% durante los días de plaza en Huauchinango, el restante 20% se destina al autoconsumo familiar.

La economía de esta unidad, se ve complementada con la elaboración de blusas para la venta. La unidad realiza un promedio de 4 blusas por mes; de la cuales recibe una remuneración de \$35,000.00 por cada prenda. La venta es realizada durante los días de plaza en Huauchinango y Pahuatlán.

Su dieta alimenticia, se basa en la tortilla, el pan, el frijol, las pastas, los frutales, las hierbas y carne una vez por semana.

Estudio de caso Nº 4.

La unidad doméstica presente se encuentra dentro de una tendencia centrífuga. Esta unidad fue fundada en el año de 1964 por el Sr. Pedro y la Sra. Marina, quienes han procreado 8 hijos (7 hombres y una mujer). Los fundadores de esta unidad no recibieron enseñanza, por lo que no saben leer ni escribir; sus hijos actualmente realizan los estudios de técnico agrícola, secundaria, y primaria.

Dentro de la unidad doméstica la división sexual se basa en las tradiciones de antes, de que los hombres deben hacer el trabajo de los hombres, y las mujeres ayudar en los deberes del hogar. A pesar de que los hijos se dedican a realizar estudios, ayudan al padre en el campo y algunos realizan la actividad de peones. Las relaciones sociales se basan en el parentesco y el compadrazgo, muy importantes para la reproducción de la unidad doméstica.

La unidad doméstica cuenta con tres parcelas que le proporcionan lo necesario para su subsistencia. La primera, cuya extensión es de $\frac{1}{2}$ hectárea en donde anteriormente se sembraba la cebada. Esta parcela fue obtenida en 1964 mediante la compra. Actualmente es destinada a la producción del chile serrano verde, amarillo y chilipiquín. La producción que se obtiene de este terreno es de $\frac{1}{2}$ tonelada aproximadamente. Debido al mal estado del suelo [erosionada y pedregosa], no puede obtenerse más rendimiento. La producción es comercializada en un 80% durante la feria del chile en el mes de mayo, el restante 20% es dedicada como complemento alimenticio de la unidad doméstica. El valor aproximado que obtiene de la venta aproximado, es de \$550,000.00

La segunda propiedad tiene una extensión de $\frac{1}{2}$ hectárea. Anteriormente estaba dedicada al cultivo de la caña de azúcar. La propiedad fue adquirida mediante la herencia. Actualmente está destinada al cultivo del maíz blanco y pinto, y al frijol negro y yepatlastle. El maíz es cultivado

en toda la $\frac{1}{2}$ hectárea; el frijol sólo en un $\frac{1}{4}$ de hectárea del mismo terreno. La producción que se obtiene de maíz es de $3\frac{1}{2}$ toneladas anuales; en cuanto al frijol, de este se obtiene 1 tonelada al año. Ambas producciones son destinadas en su totalidad al consumo de la unidad doméstica.

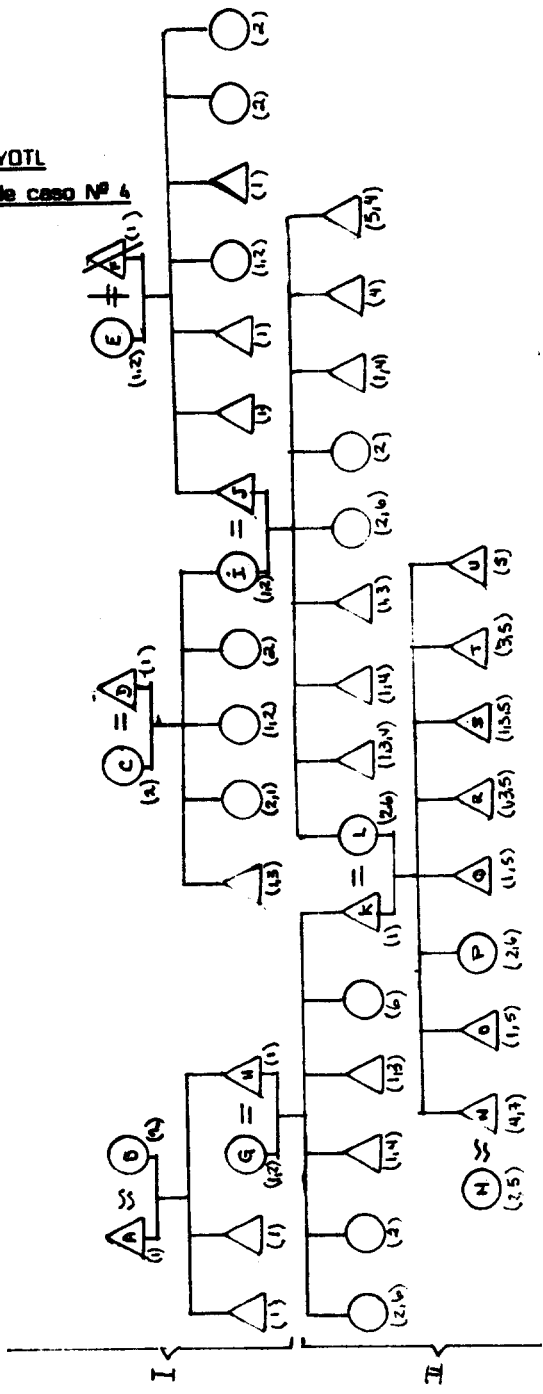
La tercer propiedad tiene una extensión de $\frac{1}{2}$ hectáreas. Siempre ha estado destinada a la producción del café nuevo mundo, caturra y borbón. La producción que se obtiene de este huerto es de $\frac{1}{2}$ tonelada aproximadamente. La producción es destinada a la venta en un 90%, el resto al autoabasto de la familia.

Los miembros de esta unidad complementan su economía con el peonaje en el corte del chile y el café, y en la pizca del maíz.

Su dieta alimenticia, se basa en el maíz, el pan, el café, las pastas, los frijoles y carne una vez cada 15 días.

TLAMECAYOTL

Estudio de caso N° 4



NOMBRES

- A: LENCHO
- B: MARIA
- C: JELFMA
- J: ANGEL
- E: ENRIQUETA
- F: FINEVERO
- G: BERNARDINA
- H: HERIBERTO
- I: JAENBA
- J: ANIBEL
- K: PEDRO
- L: MARINA
- M: FRANCISCA
- N: ELOY
- O: CAROL
- P: MARIA
- Q: ROSALVO
- R: SERRANO
- S: SAMUEL
- T: TORIBIO
- U: TOMAS
- V: ADRIAN
- W: ADRIAN
- X: ADRIAN
- Y: ADRIAN
- Z: ADRIAN
- AA: ADRIAN
- AB: ADRIAN
- AC: ADRIAN
- AD: ADRIAN
- AE: ADRIAN
- AF: ADRIAN
- AG: ADRIAN
- AH: ADRIAN
- AI: ADRIAN
- AJ: ADRIAN
- AK: ADRIAN
- AL: ADRIAN
- AM: ADRIAN
- AN: ADRIAN
- AO: ADRIAN
- AP: ADRIAN
- AQ: ADRIAN
- AR: ADRIAN
- AS: ADRIAN
- AT: ADRIAN
- AU: ADRIAN
- AV: ADRIAN
- AW: ADRIAN
- AX: ADRIAN
- AY: ADRIAN
- AZ: ADRIAN
- BA: ADRIAN
- BB: ADRIAN
- BC: ADRIAN
- BD: ADRIAN
- BE: ADRIAN
- BF: ADRIAN
- BG: ADRIAN
- BH: ADRIAN
- BI: ADRIAN
- BJ: ADRIAN
- BK: ADRIAN
- BL: ADRIAN
- BM: ADRIAN
- BN: ADRIAN
- BO: ADRIAN
- BP: ADRIAN
- BQ: ADRIAN
- BR: ADRIAN
- BS: ADRIAN
- BT: ADRIAN
- BU: ADRIAN
- BV: ADRIAN
- BW: ADRIAN
- BX: ADRIAN
- BY: ADRIAN
- BZ: ADRIAN
- CA: ADRIAN
- CB: ADRIAN
- CC: ADRIAN
- CD: ADRIAN
- CE: ADRIAN
- CF: ADRIAN
- CG: ADRIAN
- CH: ADRIAN
- CI: ADRIAN
- CJ: ADRIAN
- CK: ADRIAN
- CL: ADRIAN
- CM: ADRIAN
- CN: ADRIAN
- CO: ADRIAN
- CP: ADRIAN
- CQ: ADRIAN
- CR: ADRIAN
- CS: ADRIAN
- CT: ADRIAN
- CU: ADRIAN
- CV: ADRIAN
- CW: ADRIAN
- CX: ADRIAN
- CY: ADRIAN
- CZ: ADRIAN
- DA: ADRIAN
- DB: ADRIAN
- DC: ADRIAN
- DD: ADRIAN
- DE: ADRIAN
- DF: ADRIAN
- DG: ADRIAN
- DH: ADRIAN
- DI: ADRIAN
- DJ: ADRIAN
- DK: ADRIAN
- DL: ADRIAN
- DM: ADRIAN
- DN: ADRIAN
- DO: ADRIAN
- DP: ADRIAN
- DQ: ADRIAN
- DR: ADRIAN
- DS: ADRIAN
- DT: ADRIAN
- DU: ADRIAN
- DV: ADRIAN
- DW: ADRIAN
- DX: ADRIAN
- DY: ADRIAN
- DZ: ADRIAN
- EA: ADRIAN
- EB: ADRIAN
- EC: ADRIAN
- ED: ADRIAN
- EE: ADRIAN
- EF: ADRIAN
- EG: ADRIAN
- EH: ADRIAN
- EI: ADRIAN
- EJ: ADRIAN
- EK: ADRIAN
- EL: ADRIAN
- EM: ADRIAN
- EN: ADRIAN
- EO: ADRIAN
- EP: ADRIAN
- EQ: ADRIAN
- ER: ADRIAN
- ES: ADRIAN
- ET: ADRIAN
- EU: ADRIAN
- EV: ADRIAN
- EW: ADRIAN
- EX: ADRIAN
- EY: ADRIAN
- EZ: ADRIAN
- FA: ADRIAN
- FB: ADRIAN
- FC: ADRIAN
- FD: ADRIAN
- FE: ADRIAN
- FF: ADRIAN
- FG: ADRIAN
- FH: ADRIAN
- FI: ADRIAN
- FJ: ADRIAN
- FK: ADRIAN
- FL: ADRIAN
- FM: ADRIAN
- FN: ADRIAN
- FO: ADRIAN
- FP: ADRIAN
- FQ: ADRIAN
- FR: ADRIAN
- FS: ADRIAN
- FT: ADRIAN
- FU: ADRIAN
- FV: ADRIAN
- FW: ADRIAN
- FX: ADRIAN
- FY: ADRIAN
- FZ: ADRIAN
- GA: ADRIAN
- GB: ADRIAN
- GC: ADRIAN
- GD: ADRIAN
- GE: ADRIAN
- GF: ADRIAN
- GG: ADRIAN
- GH: ADRIAN
- GI: ADRIAN
- GJ: ADRIAN
- GK: ADRIAN
- GL: ADRIAN
- GM: ADRIAN
- GN: ADRIAN
- GO: ADRIAN
- GP: ADRIAN
- GQ: ADRIAN
- GR: ADRIAN
- GS: ADRIAN
- GT: ADRIAN
- GU: ADRIAN
- GV: ADRIAN
- GW: ADRIAN
- GX: ADRIAN
- GY: ADRIAN
- GZ: ADRIAN
- HA: ADRIAN
- HB: ADRIAN
- HC: ADRIAN
- HD: ADRIAN
- HE: ADRIAN
- HF: ADRIAN
- HG: ADRIAN
- HH: ADRIAN
- HI: ADRIAN
- HJ: ADRIAN
- HK: ADRIAN
- HL: ADRIAN
- HM: ADRIAN
- HN: ADRIAN
- HO: ADRIAN
- HP: ADRIAN
- HQ: ADRIAN
- HR: ADRIAN
- HS: ADRIAN
- HT: ADRIAN
- HU: ADRIAN
- HV: ADRIAN
- HW: ADRIAN
- HX: ADRIAN
- HY: ADRIAN
- HZ: ADRIAN
- IA: ADRIAN
- IB: ADRIAN
- IC: ADRIAN
- ID: ADRIAN
- IE: ADRIAN
- IF: ADRIAN
- IG: ADRIAN
- IH: ADRIAN
- II: ADRIAN
- IJ: ADRIAN
- IK: ADRIAN
- IL: ADRIAN
- IM: ADRIAN
- IN: ADRIAN
- IO: ADRIAN
- IP: ADRIAN
- IQ: ADRIAN
- IR: ADRIAN
- IS: ADRIAN
- IT: ADRIAN
- IU: ADRIAN
- IV: ADRIAN
- IW: ADRIAN
- IX: ADRIAN
- IY: ADRIAN
- IZ: ADRIAN
- JA: ADRIAN
- JB: ADRIAN
- JC: ADRIAN
- JD: ADRIAN
- JE: ADRIAN
- JF: ADRIAN
- JG: ADRIAN
- JH: ADRIAN
- JI: ADRIAN
- JJ: ADRIAN
- JK: ADRIAN
- JL: ADRIAN
- JM: ADRIAN
- JN: ADRIAN
- JO: ADRIAN
- JP: ADRIAN
- JQ: ADRIAN
- JR: ADRIAN
- JS: ADRIAN
- JT: ADRIAN
- JU: ADRIAN
- JV: ADRIAN
- JW: ADRIAN
- JX: ADRIAN
- JY: ADRIAN
- JZ: ADRIAN
- KA: ADRIAN
- KB: ADRIAN
- KC: ADRIAN
- KD: ADRIAN
- KE: ADRIAN
- KF: ADRIAN
- KG: ADRIAN
- KH: ADRIAN
- KI: ADRIAN
- KJ: ADRIAN
- KK: ADRIAN
- KL: ADRIAN
- KM: ADRIAN
- KN: ADRIAN
- KO: ADRIAN
- KP: ADRIAN
- KQ: ADRIAN
- KR: ADRIAN
- KS: ADRIAN
- KT: ADRIAN
- KU: ADRIAN
- KV: ADRIAN
- KW: ADRIAN
- KX: ADRIAN
- KY: ADRIAN
- KZ: ADRIAN
- LA: ADRIAN
- LB: ADRIAN
- LC: ADRIAN
- LD: ADRIAN
- LE: ADRIAN
- LF: ADRIAN
- LG: ADRIAN
- LH: ADRIAN
- LI: ADRIAN
- LJ: ADRIAN
- LK: ADRIAN
- LL: ADRIAN
- LM: ADRIAN
- LN: ADRIAN
- LO: ADRIAN
- LP: ADRIAN
- LQ: ADRIAN
- LR: ADRIAN
- LS: ADRIAN
- LT: ADRIAN
- LU: ADRIAN
- LV: ADRIAN
- LW: ADRIAN
- LX: ADRIAN
- LY: ADRIAN
- LZ: ADRIAN
- MA: ADRIAN
- MB: ADRIAN
- MC: ADRIAN
- MD: ADRIAN
- ME: ADRIAN
- MF: ADRIAN
- MG: ADRIAN
- MH: ADRIAN
- MI: ADRIAN
- MJ: ADRIAN
- MK: ADRIAN
- ML: ADRIAN
- MM: ADRIAN
- MN: ADRIAN
- MO: ADRIAN
- MP: ADRIAN
- MQ: ADRIAN
- MR: ADRIAN
- MS: ADRIAN
- MT: ADRIAN
- MU: ADRIAN
- MV: ADRIAN
- MW: ADRIAN
- MX: ADRIAN
- MY: ADRIAN
- MZ: ADRIAN
- NA: ADRIAN
- NB: ADRIAN
- NC: ADRIAN
- ND: ADRIAN
- NE: ADRIAN
- NF: ADRIAN
- NG: ADRIAN
- NH: ADRIAN
- NI: ADRIAN
- NJ: ADRIAN
- NK: ADRIAN
- NL: ADRIAN
- NM: ADRIAN
- NN: ADRIAN
- NO: ADRIAN
- NP: ADRIAN
- NQ: ADRIAN
- NR: ADRIAN
- NS: ADRIAN
- NT: ADRIAN
- NU: ADRIAN
- NV: ADRIAN
- NW: ADRIAN
- NX: ADRIAN
- NY: ADRIAN
- NZ: ADRIAN
- OA: ADRIAN
- OB: ADRIAN
- OC: ADRIAN
- OD: ADRIAN
- OE: ADRIAN
- OF: ADRIAN
- OG: ADRIAN
- OH: ADRIAN
- OI: ADRIAN
- OJ: ADRIAN
- OK: ADRIAN
- OL: ADRIAN
- OM: ADRIAN
- ON: ADRIAN
- OO: ADRIAN
- OP: ADRIAN
- OQ: ADRIAN
- OR: ADRIAN
- OS: ADRIAN
- OT: ADRIAN
- OU: ADRIAN
- OV: ADRIAN
- OW: ADRIAN
- OX: ADRIAN
- OY: ADRIAN
- OZ: ADRIAN
- PA: ADRIAN
- PB: ADRIAN
- PC: ADRIAN
- PD: ADRIAN
- PE: ADRIAN
- PF: ADRIAN
- PG: ADRIAN
- PH: ADRIAN
- PI: ADRIAN
- PJ: ADRIAN
- PK: ADRIAN
- PL: ADRIAN
- PM: ADRIAN
- PN: ADRIAN
- PO: ADRIAN
- PP: ADRIAN
- PQ: ADRIAN
- PR: ADRIAN
- PS: ADRIAN
- PT: ADRIAN
- PU: ADRIAN
- PV: ADRIAN
- PW: ADRIAN
- PX: ADRIAN
- PY: ADRIAN
- PZ: ADRIAN
- QA: ADRIAN
- QB: ADRIAN
- QC: ADRIAN
- QD: ADRIAN
- QE: ADRIAN
- QF: ADRIAN
- QG: ADRIAN
- QH: ADRIAN
- QI: ADRIAN
- QJ: ADRIAN
- QK: ADRIAN
- QL: ADRIAN
- QM: ADRIAN
- QN: ADRIAN
- QO: ADRIAN
- QP: ADRIAN
- QQ: ADRIAN
- QR: ADRIAN
- QS: ADRIAN
- QT: ADRIAN
- QU: ADRIAN
- QV: ADRIAN
- QW: ADRIAN
- QX: ADRIAN
- QY: ADRIAN
- QZ: ADRIAN
- RA: ADRIAN
- RB: ADRIAN
- RC: ADRIAN
- RD: ADRIAN
- RE: ADRIAN
- RF: ADRIAN
- RG: ADRIAN
- RH: ADRIAN
- RI: ADRIAN
- RJ: ADRIAN
- RK: ADRIAN
- RL: ADRIAN
- RM: ADRIAN
- RN: ADRIAN
- RO: ADRIAN
- RP: ADRIAN
- RQ: ADRIAN
- RR: ADRIAN
- RS: ADRIAN
- RT: ADRIAN
- RU: ADRIAN
- RV: ADRIAN
- RW: ADRIAN
- RX: ADRIAN
- RY: ADRIAN
- RZ: ADRIAN
- SA: ADRIAN
- SB: ADRIAN
- SC: ADRIAN
- SD: ADRIAN
- SE: ADRIAN
- SF: ADRIAN
- SG: ADRIAN
- SH: ADRIAN
- SI: ADRIAN
- SJ: ADRIAN
- SK: ADRIAN
- SL: ADRIAN
- SM: ADRIAN
- SN: ADRIAN
- SO: ADRIAN
- SP: ADRIAN
- SQ: ADRIAN
- SR: ADRIAN
- SS: ADRIAN
- ST: ADRIAN
- SU: ADRIAN
- SV: ADRIAN
- SW: ADRIAN
- SX: ADRIAN
- SY: ADRIAN
- SZ: ADRIAN
- TA: ADRIAN
- TB: ADRIAN
- TC: ADRIAN
- TD: ADRIAN
- TE: ADRIAN
- TF: ADRIAN
- TG: ADRIAN
- TH: ADRIAN
- TI: ADRIAN
- TJ: ADRIAN
- TK: ADRIAN
- TL: ADRIAN
- TM: ADRIAN
- TN: ADRIAN
- TO: ADRIAN
- TP: ADRIAN
- TQ: ADRIAN
- TR: ADRIAN
- TS: ADRIAN
- TT: ADRIAN
- TU: ADRIAN
- TV: ADRIAN
- TW: ADRIAN
- TX: ADRIAN
- TY: ADRIAN
- TZ: ADRIAN
- UA: ADRIAN
- UB: ADRIAN
- UC: ADRIAN
- UD: ADRIAN
- UE: ADRIAN
- UF: ADRIAN
- UG: ADRIAN
- UH: ADRIAN
- UI: ADRIAN
- UJ: ADRIAN
- UK: ADRIAN
- UL: ADRIAN
- UM: ADRIAN
- UN: ADRIAN
- UO: ADRIAN
- UP: ADRIAN
- UQ: ADRIAN
- UR: ADRIAN
- US: ADRIAN
- UT: ADRIAN
- UU: ADRIAN
- UV: ADRIAN
- UW: ADRIAN
- UX: ADRIAN
- UY: ADRIAN
- UZ: ADRIAN
- VA: ADRIAN
- VB: ADRIAN
- VC: ADRIAN
- VD: ADRIAN
- VE: ADRIAN
- VF: ADRIAN
- VG: ADRIAN
- VH: ADRIAN
- VI: ADRIAN
- VJ: ADRIAN
- VK: ADRIAN
- VL: ADRIAN
- VM: ADRIAN
- VN: ADRIAN
- VO: ADRIAN
- VP: ADRIAN
- VQ: ADRIAN
- VR: ADRIAN
- VS: ADRIAN
- VT: ADRIAN
- VU: ADRIAN
- VV: ADRIAN
- VW: ADRIAN
- VX: ADRIAN
- VY: ADRIAN
- VZ: ADRIAN
- WA: ADRIAN
- WB: ADRIAN
- WC: ADRIAN
- WD: ADRIAN
- WE: ADRIAN
- WF: ADRIAN
- WG: ADRIAN
- WH: ADRIAN
- WI: ADRIAN
- WJ: ADRIAN
- WK: ADRIAN
- WL: ADRIAN
- WM: ADRIAN
- WN: ADRIAN
- WO: ADRIAN
- WP: ADRIAN
- WQ: ADRIAN
- WR: ADRIAN
- WS: ADRIAN
- WT: ADRIAN
- WU: ADRIAN
- WV: ADRIAN
- WW: ADRIAN
- WX: ADRIAN
- WY: ADRIAN
- WZ: ADRIAN
- XA: ADRIAN
- XB: ADRIAN
- XC: ADRIAN
- XD: ADRIAN
- XE: ADRIAN
- XF: ADRIAN
- XG: ADRIAN
- XH: ADRIAN
- XI: ADRIAN
- XJ: ADRIAN
- XK: ADRIAN
- XL: ADRIAN
- XM: ADRIAN
- XN: ADRIAN
- XO: ADRIAN
- XP: ADRIAN
- XQ: ADRIAN
- XR: ADRIAN
- XS: ADRIAN
- XT: ADRIAN
- XU: ADRIAN
- XV: ADRIAN
- XW: ADRIAN
- XX: ADRIAN
- XY: ADRIAN
- XZ: ADRIAN
- YA: ADRIAN
- YB: ADRIAN
- YC: ADRIAN
- YD: ADRIAN
- YE: ADRIAN
- YF: ADRIAN
- YG: ADRIAN
- YH: ADRIAN
- YI: ADRIAN
- YJ: ADRIAN
- YK: ADRIAN
- YL: ADRIAN
- YM: ADRIAN
- YN: ADRIAN
- YO: ADRIAN
- YP: ADRIAN
- YQ: ADRIAN
- YR: ADRIAN
- YS: ADRIAN
- YT: ADRIAN
- YU: ADRIAN
- YV: ADRIAN
- YW: ADRIAN
- YX: ADRIAN
- YY: ADRIAN
- YZ: ADRIAN
- ZA: ADRIAN
- ZB: ADRIAN
- ZC: ADRIAN
- ZD: ADRIAN
- ZE: ADRIAN
- ZF: ADRIAN
- ZG: ADRIAN
- ZH: ADRIAN
- ZI: ADRIAN
- ZJ: ADRIAN
- ZK: ADRIAN
- ZL: ADRIAN
- ZM: ADRIAN
- ZN: ADRIAN
- ZO: ADRIAN
- ZP: ADRIAN
- ZQ: ADRIAN
- ZR: ADRIAN
- ZS: ADRIAN
- ZT: ADRIAN
- ZU: ADRIAN
- ZV: ADRIAN
- ZW: ADRIAN
- ZX: ADRIAN
- ZY: ADRIAN
- ZZ: ADRIAN

SIMBOLOGIA

- ≈ UNION LIBRE
- ≠ DIVORCIO
- ∩ MUERTO
- I Cont. Gen. en Act.
- II Rep. en Cont. Gen. en Act.

3: PELO

- 4: MIGNANTE
- 5: ESTUVO
- 6: ASESINOS
- 7: TECNICO
- 1: ARQUITECTO
- 2: HOGAR.

Estudio de caso N° 5.

La presente unidad fue fundada en el año de 1966 por el Sr. Pancho y la Sra. Margarita; ambos procrearon 5 hijos (2 mujeres y tres hombres). El jefe de la unidad se desempeña como empleado de la C.N.C y de la C.F.E, además trabaja como campesino, y cuando la unidad lo requiere migra temporalmente a Poza Rica, Veracruz o Tampico. En cuanto a la esposa, ella sólo se dedica al trabajo en el hogar. Los hijos también migran de vez en cuando, principalmente durante los meses muertos del ciclo agrícola, además ayudan al Sr. Pancho en el trabajo agrícola.

Las relaciones sociales que establece esta unidad, se basan en las que producen los puestos que desempeña el Sr. Pancho. Las relaciones son principalmente las llamadas de "cuatismo".

Esta unidad doméstica posee cuatro pequeñas propiedades que le permiten obtener un ingreso para su reproducción.

La primer propiedad, tiene una extensión de 5 hectárea. Anteriormente el terreno estaba dedicado al cultivo de la caña de azúcar, y en menor escala a la cebada. Actualmente está dedicado a la producción de chile serrano verde y amarillo. La producción que obtienen de aquí oscila entre las 12 y las 14 toneladas. La producción en su totalidad la destinan a la venta; la cual la realizan directamente con la empresa transnacional de la Herdez. El valor aproximado que obtienen por la venta de la producción equivale a \$16,800,000

La segunda propiedad, tiene una extensión de 2 hectáreas. Siempre ha estado dedicada al cultivo del maíz blanco, amarillo y pinto. La producción que obtienen anualmente varía entre los 1,700 y los 2,000 kilogramos de maíz. La producción del maíz es destinada íntegramente al autoabasto de la unidad doméstica.

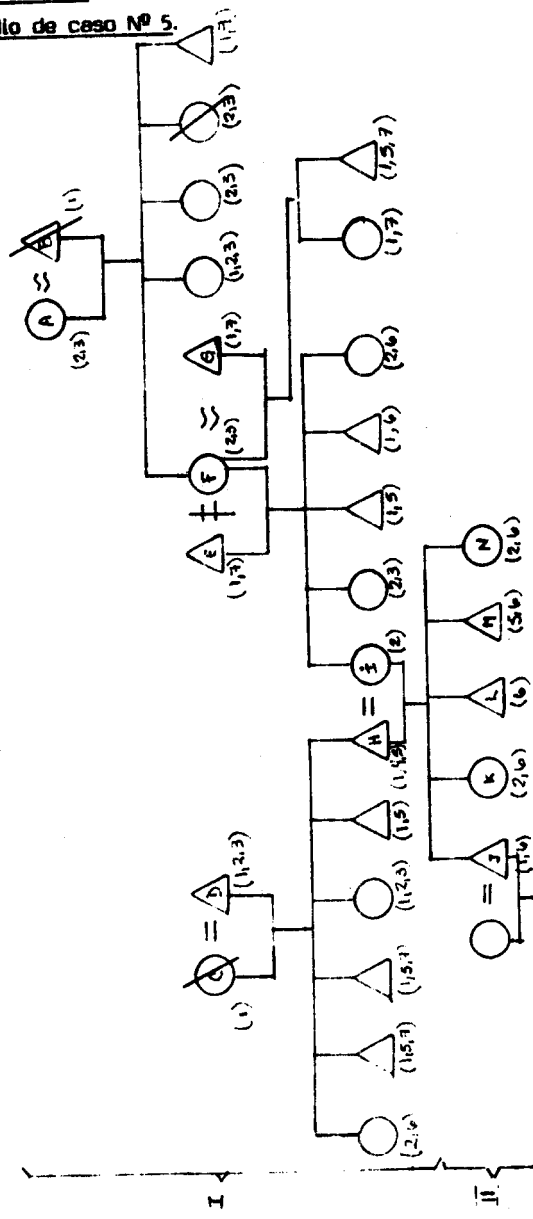
La tercer parcela tiene una extensión de una hectárea. Anteriormente estaba destinada a la producción de la caña de azúcar. Con el cambio

de cultivos, la parcela fue dedicada al cultivo del frijol. Las variedades de frijol que se siembran son el frijol negro, el frijol bayo, el frijol bayo gordo [yepatlastle] y el frijol rosado. La producción que se obtiene varía entre las 2 y 2½ toneladas al año. Toda la producción es destinada al autoabasto de la unidad doméstica.

La última propiedad tiene una extensión de 3 hectáreas y es destinada a la producción de café caturra, borbón y nuevo mundo. La producción que se obtiene es de aproximadamente 4½ toneladas y es destinada a la venta con los acaparadores ambulantes.

TLAMACAYOTL

Estudio de caso Nº 5.



Simbología.

- ∞ Union Libre
- ≠ Divorcio
- ∩ Muerto
- I: Continuidad Generacional en Actitud.
- II: Ruptura en Continuidad Generacional en Actitud.

ACTIVIDADES.

- 1: AGRICULTURA
- 2: Hogar
- 3: ARTESANIAS.
- 4: EMPLEADO
- 5: MISCANTE.
- 6: ESTUDIAS.
- 7: FEON

NOMBRES

- H: FANCYO
- I: HARGARITA
- J: FIDENCIO
- K: YOLANDA
- L: ANTONIO
- M: MARIO
- N: SANDRA
- A: ISABEL
- B: LAYMUNDO
- C: CATALINA
- D: DIANISO
- E: URIEL
- F: SARA
- G: LEONCIO

Estudio de caso Nº 6.

La presente unidad doméstica, se encuentra dentro de una tendencia a la movilidad centrifuga, fue fundada en 1970 por el Sr. Antonio y su esposa la Sra. Brigida. Ambos fundadores procrearon cinco hijos (cuatro hombres y una mujer). El Sr. Antonio desempeña la actividad de campesino, además tiene a su cargo un puesto oficial. En algunas ocasiones dos de sus hijos migran temporalmente para complementar el ingreso que les proporciona la agricultura.

Sus relaciones sociales están basadas en el parentesco y en el cuatismo [producto del cargo oficial].

La unidad doméstica posee tres pequeñas propiedades. La primera cuya extensión es de 3 hectáreas. Anteriormente estaba destinada al cultivo de la cebada. Actualmente está destinada a la siembra del chile serrano verde y amarillo. La producción de las tres hectáreas es aproximadamente de 6 toneladas. Esta producción es comercializada con la empresa Herdez, por medio de sus agentes compradores. Para la unidad doméstica es destinada solamente el 5% de la producción.

La segunda propiedad está destinada al cultivo del maíz. Este ha sido el cultivo tradicional de esta parcela. Su extensión es de 1 hectárea. La producción que se obtiene de este terreno es de aproximadamente 4 toneladas; las cuales son destinadas en su totalidad al autoconsumo familiar.

La última propiedad, es un huerto de café, cuya extensión es de 3½ hectáreas. Anteriormente el huerto estaba destinado al cultivo de la caña de azúcar. La producción que obtienen de esta propiedad oscila entre las 2½ y 3 toneladas de grano anualmente. En cuanto a la producción, esta es comercializada en un 90% con los acaparadores ambulantes de otros municipios; el restante 10% es para el consumo de la unidad doméstica.

La economía de la unidad doméstica se ve complementada con el ingreso que remiten dos de sus miembros por su trabajo como migrantes, en la ciudad de México. Además, las artesanías que elaboran las mujeres, permite también complementar el ingreso de la unidad, estas elaboran un promedio de 6 prendas por mes (blusas) de las cuales obtienen una remuneración de \$210,000.00 en total (\$35,000.00 por cada prenda).

La dieta alimenticia de esta unidad consiste en las tortillas, el pan, el café, los frijoles, las pastas, el arroz y la carne de puerco cada 5 días.

Estudio de caso Nº 7.

Esta unidad doméstica fue fundada en el año de 1981 por el Sr. Moy y la Sra. Francisca, ambos son originarios del municipio. Ellos procrearon 5 hijos [3 hombres y 2 mujeres], de los que el menor tiene un año.

El Sr. Moy se desempeña en las actividades de campesino y peón. Su esposa se dedica a las labores del hogar y a realizar artesanías para complementar el ingreso en la unidad doméstica. Sus hijos se dedican al peonaje en el corte del maíz, chile y café. De acuerdo a las actividades que realizan los miembros y al modelo de Shanin, esta unidad se encuentra dentro de una tendencia a la movilidad centrípeta.

Sus relaciones sociales están basadas en las relaciones de parentesco. La unidad doméstica ante las necesidades económicas, se dirige a la ayuda de los parientes. El jefe de la unidad, se contrata como jornalero con los parientes para solventar las crisis económicas de la unidad doméstica.

Dentro de la unidad, la división sexual, no presenta los rasgos tan rígidos que presentan otras unidades. Tanto los hombres como las mujeres se ayudan mutuamente en las diferentes actividades que desempeñan, aunque según los hombres sólo realizan el trabajo en donde se sienten agusto.

Esta unidad doméstica cuenta con tres propiedades privadas: la primera, cuya extensión es de $\frac{1}{2}$ hectárea. Anteriormente estaba dedicada al cultivo de la caña de azúcar. Actualmente esta destinada al cultivo del chile serrano verde, al chilipiquín y al amarillo. De esta parcela obtienen aproximadamente $1\frac{1}{2}$ de tonelada de chile. La producción es destinada en su totalidad a la venta. La comercialización es llevada a cabo con los agentes compradores de la Herdez, y con los acaparadores ambulantes que entran al municipio en épocas de cosecha. El valor que obtienen de la venta equivale aproximadamente a \$1,500,000.00

La segunda propiedad tiene una extensión de 4 cuartillos. Esta

parcela está destinada a la producción del maíz blanco y amarillo, y al frijol negro y bayo gordo. El cultivo de esta parcela siempre ha sido el mismo. El cultivo del maíz abarca los 4 cuartillos de extensión, pero, el cultivo del frijol de enredadera sólo abarca 2 cuartillos. La producción que se obtiene de maíz oscila entre los 870 y 900 kilogramos anualmente. En cuanto al frijol, de este se obtiene una producción de 200 kilogramos al año. Ambos productos son destinados íntegramente al autoabasto de la unidad doméstica.

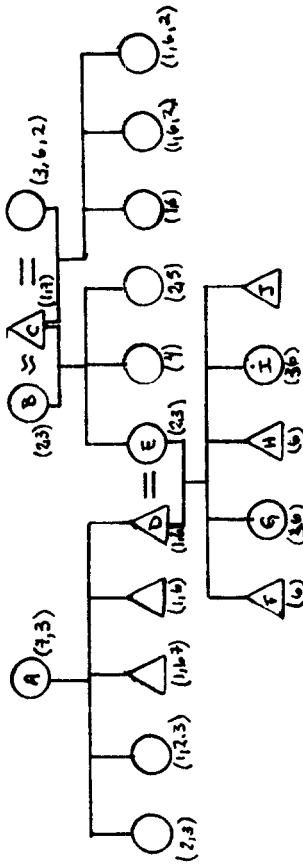
La tercer propiedad tiene una extensión de 750 matas de café caturra, borbón y de los abuelitos. La producción que se obtiene de este huerto oscila entre los 670 y 700 kilogramos de grano. La producción es destinada a la comercialización, la cual es realizada en un 90% con los acaparadores, y el restante 10% al autoabasto de los miembros de la unidad.

La economía de la unidad es complementada además, con la elaboración de artesanías, de las cuales obtiene una remuneración de \$250,000.00 al año.

Su dieta alimenticia consiste en maíz, café, pan, frijoles y sopas de pasta; una vez cada 15 días comen carne de puerco. Complementan esta dieta con la recolección de hierbas, frutales y chillacayotes.

TLAMACAYOTL

Estudio de caso N° 7.



- | | |
|--------------|----------------|
| NOMBRES | ACTIVIDADES |
| A: ALEXANDRA | 1: AGRICULTURA |
| B: ROSALINA | 2: HOJAR |
| C: NORBERTO | 3: ASESANMI |
| d: MAY | 4: MISION |
| E: FRANCISCA | 5: ESTUDIOS |
| F: JANE | 6: PEONAJE |
| G: GENEVA | 7: COMERCIO |

Estudio de caso N° 8.

Esta unidad doméstica se encuentra dentro de una tendencia a la movilidad centrifuga. Esta unidad se encuentra integrada por cuatro miembros, incluyendo a los padres. La unidad fue fundada en 1953 por el Sr. Constantino y la Sra. Flavia, quienes procrearon seis hijos. El jefe de la unidad se desempeña como campesino y además tiene un cargo oficial en la junta regente. La Sra. Flavia se dedica a las actividades del hogar y a vender en las escuelas.

En cuanto a los hijos, los varones mayores migraron a la ciudad de México, en busca de mejores oportunidades de empleo.

Las relaciones sociales de esta unidad, se basan en el parentesco matrilineal, en el compadrazgo y en el cuatismo. La mayoría de los logros de esta unidad han sido por medio de las relaciones políticas y de cuatismo.

La división sexual al interior de la unidad, no se encuentra bien definida. El trabajo en las parcelas, se basan en la fuerza de trabajo ajena, es decir, el jefe de la unidad contrata peones para la realización del trabajo agrícola.

La unidad doméstica cuenta con seis parcelas. La primera, con una extensión de 12 cuartillos [12 mil metros cuadrados]. Anteriormente la parcela estaba dedicada al cultivo de la caña de azúcar. Actualmente la dedican al cultivo del chile. La producción que obtienen de esta parcela es de 4 toneladas aproximadamente al año. Esta producción es dedicada a la comercialización en un 90%. La venta es realizada principalmente con los agentes compradores de la Herdez y con los compradores en los días de plaza.

La segunda propiedad tiene una extensión de 6 hectáreas, en donde siembran maíz blanco, pinto, amarillo y morado. La producción obtenida de esta parcela oscila entre los 6,000 y los 6,500 kilogramos. Toda la producción

es destinada al autoabasto de la unidad doméstica.

La tercer propiedad tiene una extensión de 6 cuartillos. Anteriormente era dedicada al cultivo de la cebada. Actualmente se siembra el frijol negro y yepatlastle, de la que obtienen una producción de 18 cuartillos aproximadamente, al año. La producción es destinada al consumo de la familia.

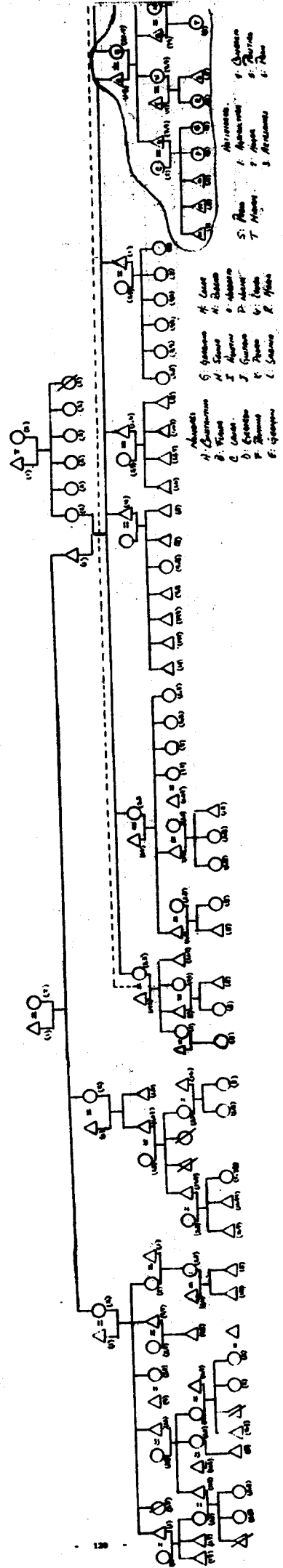
La cuarta propiedad está dedicada al cultivo del alberjón. Su extensión es de 8 cuartillos. La producción que se obtiene de esta parcela, oscila entre los 200 y los 300 kilogramos. La producción está destinada al consumo familiar y a la elaboración de "gorditas" para la venta.

La quinta propiedad, tiene una extensión de 20 km², en donde siembran cilantro y caña de azúcar, en mínima escala. La producción es destinada al consumo familiar. El volumen de producción oscila entre los 20 y 25 kilogramos de cilantro, al mes, y los 200 y 300 kilogramos de caña de azúcar, anualmente.

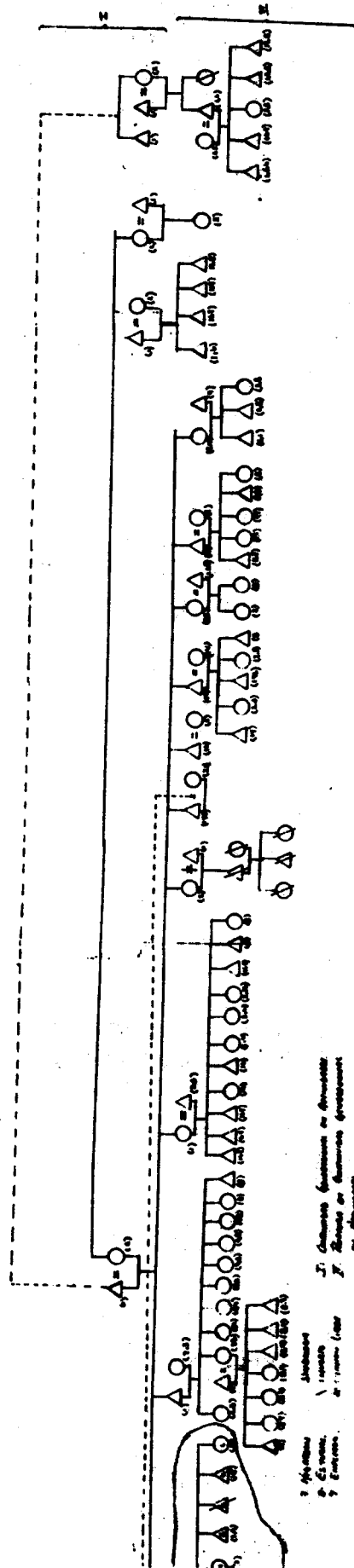
La última propiedad, se encuentra destinada al cultivo del cilantro, la caña de azúcar, la naranja, la lima y el limón. La producción que se obtiene de cada producto es mínima y es destinada al consumo familiar. La extensión de esta parcela es de 1 hectárea.

La economía de esta unidad es complementada con la venta de comida en las escuelas, con la elaboración de artesanías [fajas, blusas y quexquemiti] y con el "suelo del jefe de la unidad en la junta auxiliar que rige al municipio". De las artesanías obtienen una remuneración de \$1,500,000.00 al año.

Su dieta alimenticia está basada en el maíz, frijol, carne, pan, sopas, carne de puerco cada tercer día, carne de pollo una vez por semana y café.



TLAPACAYOTL
Estudio de caso N° 8



V. LAS ARTESANIAS COMO ESTRATEGIA DE REPRODUCCION.

La intención de este capítulo es mostrar cómo las artesanías se han convertido en una estrategia que utiliza la unidad doméstica en su interior para lograr su reproducción. Las artesanías como estrategias de reproducción al interior de la unidad doméstica, se entrelazan con los mecanismos de reproducción que utiliza la unidad al exterior de ella, es decir, con la producción del Chile y el café.

Dentro del marco expansionista del capitalismo, las artesanías han colaborado en la revitalización de la venta y el consumo, ya que introducen en el mercado diseños novedosos para los compradores, sobre todo extranjeros. Al mismo tiempo, los objetos domésticos y la ropa dentro de la unidad doméstica, son reemplazados por artículos industriales modernos.

García Canclini, por ejemplo, menciona que debido a la gran pauperización que sufre el campo mexicano, la concentración de propiedades en manos de unos pocos, el aumento de mano de obra desocupada, la explotación del campesino, las migraciones de éstos y el empobrecimiento y estacional carácter de la producción agrícola, han originado que las artesanías, se vuelvan un recurso complementario o principal para el campesino.

"Desde el punto de vista de los campesinos, la producción artesanal hace posible mantener unidad y alimentar a la familia en el pueblo del que siempre se sintieron parte. Desde la perspectiva del estado, las artesanías son un recurso económico e ideológico para limitar el exodo campesino". [Canclini, 1982:94].

Mediante la elaboración de las artesanías las unidades domésticas, pretenden lograr un mejoramiento en el nivel de vida de cada uno de los miembros que conforman la unidad. Pero este desarrollo de las artesanías

se debe a necesidades económicas y a la posibilidad de frenar las masas, ante el fracaso de la revolución verde. De aquí que las artesanías se vuelvan una mercancía integrada a los circuitos del capitalismo.

A partir de los años 20's en México, se implantó un programa de protección a las artesanías a través de diferentes órganos estatales para las zonas rurales, que permitían que participaran dentro del proceso productivo y en la conservación de la hegemonía. Después de 1970, se dió un nuevo impulso a las artesanías, que tenía el propósito de reforzar la permanencia de los campesinos en su lugar de origen, y a la elaboración y comercialización de los objetos artesanales, en donde ya existía esa tradición. Mediante esta política se pretendía dar un papel protector a los valores culturales, y por lo tanto, suponer que las artesanías tendieran a defender la nacionalidad mexicana y la cultura nacional. [cfr. Novelo, 1976]. Sin embargo, todas estas políticas jamás llegaron a funcionar en el municipio de Naupan; las artesanías en el municipio nunca fueron fomentadas ni tomadas en cuenta; muchos dicen que por su difícil acceso, otros que por los problemas políticos siempre existentes dentro del municipio.

En el municipio de Naupan, la elaboración de artesanías tuvo un nuevo auge a partir de 1983, a raíz de que en el municipio (vecino) de Pahuatlán, los representantes del INAH, trataron de que las artesanas del lugar emprendieran nuevamente la elaboración de artesanías a gran escala, con la promesa de comercializar sus productos en la comercial; al observar esto, los artesanos de Naupan, comenzaron nuevamente la producción de blusas, fajas y cestos de tzánicas, que eran tradición desde los tiempos prehispánicos.

5.1 Las artesanías dentro de la unidad doméstica.

La elaboración de artesanías, se ha convertido en una actividad complementaria y dependiente en gran medida de la actividad económica principal, la agricultura. En las unidades domésticas campesinas-indígenas, cuya economía está basada en la agricultura y complementada con la elaboración de artesanías

nías, la familia nuclear o extensa es la unidad de producción, y dentro de esta el papel de la mujer en la producción de artesanías y en su comercialización, adquiere gran importancia. La elaboración de artesanías, es un "cobijo", es el último recurso de la unidad al que se acude cuando no se trabaja en la agricultura.

Las artesanías se han modificado en correspondencia aun determinado modo de producción, el capitalista, de acuerdo a los cambios que ocasiona este dentro de la estructura económica interna de la unidad doméstica. Hasta hace algunos años, las artesanías habían desempeñado su papel fuera del contexto económico mercantil que ahora impera y las somete. La distribución y producción de las artesanías eran restringidas sólo para el consumo de la unidad doméstica.

Como lo he mencionado ya, la condición de expansión del capitalismo, ha llevado a los integrantes de las unidades domésticas, a buscar nuevas fuentes de ingreso para sobrevivir a las presiones económicas; algunos miembros trabajan como jornaleros, emigrando a otras zonas, alquilando más tierras o trabajando a medias, o recurriendo a los empleos y subempleos dispuestos para los campesinos-indígenas como son la construcción de caminos, los trabajos domésticos en las casas de las zonas urbanas, o el comercio a baja escala, pero todos ellos son sólo una solución parcial o temporal a sus necesidades económicas. Por esto, la elaboración de artesanías adquiere un doble sentido: a) se conservan como elementos propios de su cultura y economía; y b) los que no se consumen localmente, originan el establecimiento de relaciones comerciales más amplias, es decir, participan dentro de la economía dominante donde toman un significado diferente, al que tienen dentro de la unidad de producción, se modifica su función, uso y significado que originalmente se les dió. Las artesanías se convierten en un elemento de cambio en cuanto participan en la ampliación de relaciones sociales.

Las artesanías han mantenido una forma de organización del trabajo, en donde requieren de la participación de los miembros de la unidad para mantener la producción, estableciendo para ello cierta división del trabajo (como es el caso de la elaboración de cestería). En el caso de la realización de pren-

das bordadas, la fuerza de trabajo radica en las mujeres, y no existe una diversificación de actividades donde el miembro varón pudiera participar; aun en el caso de la comercialización de las prendas, es frecuente que varias mujeres se reúnan para venderlas juntas, o que varias mujeres unan su producción para que una sola las comercialice.

A pesar de que la elaboración de artesanías, podría ser una forma de ahorro para la unidad doméstica o para obtener pequeños ingresos extra, sin tener necesidad económica, la práctica de esto no es muy común, ya que no todas las mujeres lo practican. Los costos que implican la elaboración de artesanías se encuentran relacionados directamente con los precios de las materias primas, aunque no es posible establecer un pago equivalente por la mano de obra de acuerdo al tiempo invertido, sino que varía al tipo de artesanía y a la temporada. Cuando la unidad doméstica se enfrenta a la carencia de dinero o al alza de los precios en las materias primas, se ven en la necesidad de reducir sus adquisiciones o de no producir más.

El que la unidad doméstica tenga establecidas sus relaciones comerciales [compradores estables, fiestas, etc.] constituye un elemento importante para determinar la intensidad de la producción y de la fuerza de trabajo, ya que la unidad necesita recuperar rápidamente lo invertido en la elaboración de las artesanías, para poder nuevamente en materiales y volver a producir más objetos.

5.2 Los productos bordados y tejidos.

La naturaleza del trabajo de productos bordados y tejidos, no se presta a la división del trabajo. Dentro de este proceso de trabajo es difícil incluir la participación de los miembros masculinos de la unidad. Por lo tanto la responsabilidad recae sobre la mujeres de la familia.

La elaboración de artesanías bordadas y tejidas y las condiciones económicas de la unidad [agricultura de autoconsumo, reducida circulación

monetaria, etc.), imposibilitan a las artesanas a pagar un sueldo a otras trabajadoras durante el ciclo muerto de la agricultura y durante los constantes cambios que ocurren dentro de la agricultura en el ciclo anual.

La elaboración de los productos bordados y tejidos son realizados por las mujeres y las niñas, quienes además de realizarlas, se desempeñan en las labores del hogar y en ocasiones participan en las labores del campo, empleando así, un tiempo para bordar o trabajar en el telar de cintura y otro para el campo, fijando las prioridades de acuerdo a la temporada del año. El horario de trabajo dependen de las demás tareas en el hogar, por lo general las realizan cuando ya han terminado de lavar, cocinar y cuidar a los animales, aprovechando que el marido y los hijos no se encuentran en la casa. Las labores artesanales, generalmente son realizadas en el solar de la casa.

¿ Cómo obtienen las materias primas para la elaboración de prendas?

La obtención de materias para la elaboración de prendas, es uno de los aspectos más difíciles, debido a la amplia comercialización a que se sujetan los materiales que el artesano requiere. Esta dificultad en la obtención de materia prima, ha ocasionado que la artesana se integre a la economía de mercado, y con ello a las consecuencias del cambio de materiales, calidades y de precios.

Hasta antes de la etapa de la Revolución Mexicana, la obtención de materias primas se realizaba localmente y por medio de la naturaleza. La lana para la elaboración de la fajas y del hilo con que bordan las blusas se obtenía de los animales propios, y los colores para teñir los hilos y la lana, los obtenían de animales como el añil y la cochinilla. Este proceso de obtención de materia, les llevaba aproximadamente de 3 a 5 horas, es decir, que la artesana necesitaba de ese tiempo [y a veces más] para desplazarse hasta el río y seleccionar los animales necesarios, para prepararlos (hervirlos con plantas especiales), y poder iniciar el proceso de teñido. A este lapso, había que agregar el tiempo que se necesitaba para la obtención de la lana (trasquile), y de la madera necesaria para la construcción de los telares de cintura y los

instrumentos que se necesitan para trabajar el telar.

Ahora, desde que la artesana se encuentra dentro de la economía de mercado y los precios están sujetos a fluctuaciones, todos los materiales como la menta, los hilos sintéticos de colores, provienen de la industria, y son obtenidos en las tiendas locales o en Huauchinango. Por lo tanto hoy en día, el tiempo para la adquisición de materiales, se ha reducido considerablemente y no tienen que recorrer grandes distancias. La compra de materiales, las realizan en 1½ horas aproximadamente [en ocasiones en menos tiempo], sin contar el tiempo que les lleva transportarse [en el caso de las que compran el material en Huauchinango]; claro que el día que realizan la compra de materiales, lo aprovechan para realizar la obtención de bienes necesarios para la reproducción de la unidad doméstica.

a) Proceso de elaboración y medios de trabajo.

Las blusas que elaboran en el municipio de Naupan, son diferenciadas en toda la Sierra Norte de Puebla, por su hechura y bordado de sus figuras. Esta últimas son realizadas a mano y complementadas o "rellenadas" a máquina. Muchas indígenas de otros municipios, distinguen las prendas, por la rigidez de la parte alta de la blusa: "las bordan tanto, que parece que las almidonan".

En el proceso de trabajo de las blusas bordadas utilizan 1½ mts. de menta atoyac o del número 100, un carrete de hilo para unir, dos bolas de estambre, y cuatro canutos de hilo de color para bordar [diferente del color del estambre]. La elaboración de la prenda por una mujer lleva un tiempo aproximado de una semana. En su elaboración utilizan la máquina de coser para complementar el bordado y hacerlo más vistoso. Las artesanas realizan un promedio de 4 a 5 blusas por mes, trabajando en ellas de 3 a 4 horas diariamente. Por estas prendas obtienen una remuneración de \$60,000.00 aproximadamente.

A principios de siglo, las mujeres de Naupan, se caracterizaban por sus blusas bordadas en tela fruncida. Actualmente, las blusas se realizan en

tela lisa, y además el bordado ya es en tela lisa con bordado más tupido.

Las flores y los animales tan característicos de estas blusas, se forman al pasar los hilos paralelamente al montaje, y al pasar los hilos por el revés y el derecho se forman las figuras.

En cuanto a la elaboración de las fajas, éstas son realizadas en lana y en estambre. El proceso de trabajo comienza tendiendo los hilos de estambre o lana, en un tzatzastle grande, después se pasa al telar tradicional hecho de madera de tepehuache, mora, ahíl, chiquiliche o jonote. En el telar de cintura se utilizan además, el tzotzopstli, el anuni, el xiyotlacotl, el tlacome-lintli y el yuyastle. Para la elaboración de la faja es necesario una madeja de lana o un cono de estambre. La elaboración de la faja, requiere de 5 días aproximadamente, trabajando 6 horas, elaborando así, una prenda cada 20 días.

b) Comercialización de las prendas.

Las unidades domésticas en la elaboración de artesanías invierten determinada cantidad, y al final lo venden sólo para recuperar la inversión con un pequeño margen de ganancia. Esta operación de comercializar el producto, representa una inversión que se recupera con la venta, cuando la unidad doméstica necesita solucionar problemas económicos.

Por ejemplo, García Canclini, menciona que un objeto artesanal, para ser considerado como una mercancía debe pasar por tres etapas:

"en la primera, prevalece el valor de uso para la comunidad que lo fabrica, asociado al valor cultural que su diseño e iconografía tienen para ello; en la segunda predomina el valor de cambio del mercado; en la tercera, el valor cultural [estético] del turista que lo inscribe en su sistema simbólico, diferente y a veces enfrentado al del indígena" (García, 1982:121).

Entonces las artesanías representan una acción comercial, donde el productor no fija los precios de venta; éstos precios de venta varían de

acuerdo al ciclo agrícola, es decir, durante los meses de cosecha del chile y corte del café, las artesanías son más caras, pues la producción es menor, no así, durante los meses de la estación muerta, donde los precios son menores debido a una sobreproducción. El comercio de prendas, se convierte en uno de los principales elementos debido a los cuales los artesanos indígenas se integran a la sociedad mercantil capitalista.

En el municipio de Naupan, las blusas y fajas elaboradas, son comercializadas por medio de dos formas:

a) Las prendas elaboradas las venden a los comerciantes locales, éstos a su vez, las venden en Tulancingo, Hidalgo y el D.F.

El pago que reciben las artesanas por sus productos, es siempre menor y en algunas ocasiones, las prendas son sólo cambiadas por productos básicos que la unidad doméstica necesita. Las artesanas venden con los comerciantes un promedio de 24 prendas al año.

b) Las artesanas venden sus prendas directamente con los compradores, en los días de plaza en Pahuatlán y Huauchinango; de esta forma, la artesana tiene la oportunidad de vender alguna prenda a los turistas, de quienes obtienen una remuneración mayor, que ningún otro comprador puede pagarles [normalmente las venden \$10,000.00 más del precio normal].

Dentro de la comercialización de este tipo de artesanías, no intervienen los acaparadores o intermediarios, ni alguna institución como FONART o el INAH, ya que la producción no interesa a los mencionados.

5.3 Los productos tejidos con tzánicas.

Los productos elaborados con tzánicas, son elaborados por todos los miembros de la unidad doméstica.

La única comunidad que se dedica a la elaboración de artesanías de este tipo es Iczotitla.

La elaboración de objetos de tzánicas es una tradición que comenzaron

las tribus totonacas de la región. Esta tradición continuó por siglos hasta el movimiento de la revolución; durante este tiempo la producción de objetos de tzánicas decayó, ya que no había quien surtiera a la comunidad del material necesario: las varas de tzánicas. En los siguientes años la elaboración de objetos continuó, pero en pequeñas cantidades, sólo para el uso de la unidad doméstica.

A partir de 1970 la realización de cestos y otros objetos, empezó a crecer y por lo tanto a tener demanda. La introducción de nuevos diseños traídos principalmente por migrantes, ocasionó que comenzara a abrirse un mercado para los objetos. Actualmente el 90% de los habitantes de la comunidad se dedican a la elaboración de los diversos objetos de tzánicas: cestos, campanas, canastas y floreros.

La obtención de materia prima, se obtiene del medio ambiente (propiedades cercanas a los ríos) o bien comprándolas a personas que se especializan en obtener estos productos. Esta última forma es la más frecuente, el artesano, compra el producto a los vendedores ambulantes de Acalapa, la Ceyba y otras regiones, que obtienen las tzánicas en propiedades cercanas a los ríos, después éstos las transportan a las comunidades que se dedican al tejido con tzánicas.

El precio al que obtienen las tzánicas generalmente es de \$60,000.00 el tercio, es decir, 120 varas de 3 mts. de largo.

a) Proceso de elaboración e instrumentos de trabajo.

Para la elaboración de los objetos de tzánicas, se registra en las unidades domésticas relaciones sociales, basadas en el parentesco y en la mistad o compadrazgo. Estas relaciones, se cristalizan con la llamada "mano vuelta", cuando las unidades domésticas se encuentran en necesidades económicas o en períodos de mayor actividad agrícola. La mano vuelta se dan entre los parientes y amigos, en momentos en que se necesita de este intercambio. Cuando alguna unidad necesita terminar rápidamente alguna labor, recurre a alguno de sus vecinos para que le ayuden en determinados días o tareas; después la persona que prestó el trabajo solicita el mismo tiempo de ayuda.

El proceso de trabajo se inicia con el secado de las varas de tzánicas, después de secadas, se inicia el proceso de selección de las más fuertes y de las que no tengan nudos grandes y hoyos.

Las varas son limpiadas con un cuchillo lo suficientemente filoso, con el objeto de que queden sin astillas y de una sóla pieza; después de esto, las tzánicas son partidas en mitades hasta obtener dieciseisavos. Una vez cortadas, son colocadas sobre una base de madera en donde empieza a montarse la base. Esta última se realiza sobre poniendo una tzánica en otra en forma redonda, una vez hecho esto, son remojadas en agua, para tener una mejor flexibilidad, de ahí comienza a tejerse hacia arriba hasta obtener la altura deseada, en ocasiones se emplean los pies para darle forma. En el caso de los objetos con mangos, las tzánicas se golpean con dos piedras por la mitad, para darle mayor flexibilidad a las varas.

Los instrumentos que se requieren para la elaboración de los objetos, son simples: un machete o cuchillo filoso, una base de madera, agua y unas manos ágiles.

El tiempo aproximado para la elaboración de un cesto mediano es de aproximadamente 4 horas, realizando un promedio de 5 a la semana, por los que obtienen una remuneración de \$2,000.00 en el mercado de Huauchinango.

b) Comparación de precios.

OBJETO	HUAUCHINANGO	LOCAL	MEXICO	GUADALAJARA
<u>CESTOS</u>				
Chicos	\$1,700.00	\$1,500.00	\$3,500.00	\$4,200.00
Medianos	\$2,000.00	\$1,700.00	\$3,000.00	\$3,500.00
Grandes	\$4,000.00	\$3,500.00	\$5,000.00	\$7,000.00
Campanas				
Medianas	\$4,500.00	\$3,500.00	\$5,000.00	\$7,000.00
Grandes	\$7,000.00	\$6,000.00	\$7,000.00	\$9,000.00
Floreros	\$7,000.00	\$5,000.00	\$8,500.00	\$12,000.00

Canastas				
Chicas	\$3,500.00	\$2,000.00	\$4,500.00	\$5,000.00
Grandes	\$4,500.00	\$4,000.00	\$6,000.00	\$6,500.00

c) Comercialización de los productos.

La comercialización de los productos de técnicas se lleva a cabo mediante varias formas:

a) La primera es la venta a los acaparadores locales. Ellos compran la producción en la comunidad por docena o por ciento, pero solamente la producción de 50 unidades domésticas, por lo que en este tipo de venta surge una competencia entre los productores por terminar el pedido en menos tiempo que los otros. Durante la compra de los objetos, el acaparador desecha los que no se ajustan los modelos pre-establecidos y no le son pagados a los artesanos. El pago que reciben es menor \$500.00 ó \$1,000.00 de lo que pagan por ellos en otras partes, pero de esta forma el productor no tiene que gastar en el transporte, por ejemplo los chiquihuites grandes son comprados en \$2,900.00, mientras que en Huauchinango los venden en \$4,000.00

b) La venta durante los días de plaza en Huauchinango; los productores tienen la oportunidad de vender sus productos directamente a compradores y a turistas quienes llegan a pagar hasta \$5,000.00 ó \$10,000.00 más que el precio normal. Sin embargo, dentro de esta forma existe el regateo, en el que supuestamente el comprador es el que sale ganando.

c) La venta por pedido de hoteles de Guadalajara. En esta forma de venta, primeramente algún agente-comprador se pone en contacto con algún artesano conocido (generalmente este migra temporalmente) le proporciona el modelo y el número de piezas, el artesano corre la voz primero entre sus familiares y después entre los otros artesanos. Cuando llega la fecha fijada para la entrega, el artesano encargado recoge la producción y la lleva a Huauchinango, donde el agente comprador realiza una selección de los mejores productos, por estos paga el precio establecido. Las piezas que fueron desechadas son compradas

cuatro piezas por el valor de una en buen estado. El artesano-intermediario obtiene una ganancia de \$1,000.00 por pieza, es decir, el o la artesana tiene que pagarle al artesano-intermediario por la venta de su producción, esto además del pago que le hace el agente-comprador.

c) La venta por medio de pedido de establecimientos comerciales del D.F. Este tipo de venta opera igual que el anterior, lo que cambia, es que la artesana obtiene más por su producción. La producción obtenida de esta forma, es vendida en el mercado de la lagunilla, en tiendas de artesanías o de muebles coloniales.

5.4 Algunos estudios de casos.

En este apartado, presento algunos estudios de casos de unidades domésticas en las que las artesanías son una estrategia importante de reproducción.

Al igual que en los apartados anteriores, en donde me refiero a los estudios de caso, he omitido los nombres reales de los miembros de las unidades domésticas, por las razones antes mencionadas.

Estudio de caso N° 1.

La presente unidad se encuentra dentro de una tendencia a la movilidad centripeta. Fue fundada por el Sr. Toribio y la Sra. Adelaida, en 1966. De esta unión se procrearon dos hijos; sin embargo, la hija murió por falta de atención médica y desnutrición.

El Sr. Toribio desempeña la actividad de campesino; en esta tarea es ayudado por su hijo Federico.

Las relaciones sociales se basan en el compedrazgo. Este es muy importante para la reproducción de la unidad doméstica. A ellos recurren cuando la unidad a traviesa por alguna necesidad o problema económico.

La unidad tiene tres propiedades. La primera con una extensión de $\frac{1}{2}$ hectárea, en donde siembran café. La producción que obtiene de esta parcela es de 1 tonelada, la que es destinada en 90% a la venta.

La segunda propiedad tiene una extensión de 2 cuartillos, en donde siembran maíz blanco, amarillo y pinto. La producción que obtiene de aquí es de 230 kilogramos aproximadamente. La producción es destinada al autoabasto.

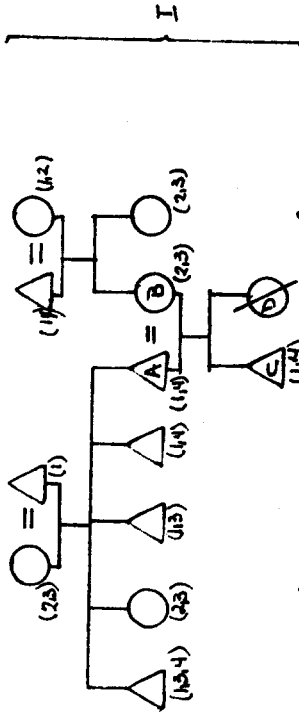
La tercer parcela, tiene una extensión de $\frac{1}{2}$ cuartillo, en donde siembran frijol negro y morado. La producción es íntegramente destinada al autoconsumo familiar.

La Sra. Adelaida, elabora cestos chicos, medianos y grandes, solamente. Ella elabora un promedio de 12 chiquihuites o cestos al mes, de diferentes tamaños. La obtención de materia la realiza con los vendedores ambulantes de otros municipios. La producción la vende ella, por pedidos de Guadalajara. La remuneración que obtiene anualmente es de aproximadamente \$1,006,000.00

El ingreso que se obtiene de la producción de artesanías complementa el ingreso obtenido en la producción del café o para remediar los gastos imprevistos de la unidad doméstica.

TLAMACAYOTL

Estudio de caso N° 1.



Nombres:
 A: TORIBIO
 B: ABELARDO
 C: FÉLIX
 D: LUIS

ACTIVIDADES:
 1: AGRICULTURA
 2: HOGAR
 3: ARTESANAL
 4: PEBON

SIMBOLOGIA:
 / MUERTO
 I. CONT. GEN. EN APT.

Estudio de caso Nº 2.

Esta unidad doméstica también se encuentra dentro de una tendencia a la movilidad centripeta. Fue fundada en 1964, por el Sr. Samuel y la Sra. Antonia. Ambos procrearon cuatro hijos (tres hombres y una mujer). Todos los integrantes de la unidad tienen la secundaria y primaria completas. Dentro de la unidad la división sexual es asignada por el Sr. Samuel. Este último se desempeña como campesino, al igual que sus hijos varones. En cuanto a las mujeres, ellas además de dedicarse al trabajo en el hogar, ayudan en el campo y realizan artesanías para el mercado.

Sus relaciones sociales están basadas en el parentesco. Los parientes más cercanos se encargan de la ayuda a la unidad doméstica, cuando esta se encuentra en problemas económicos.

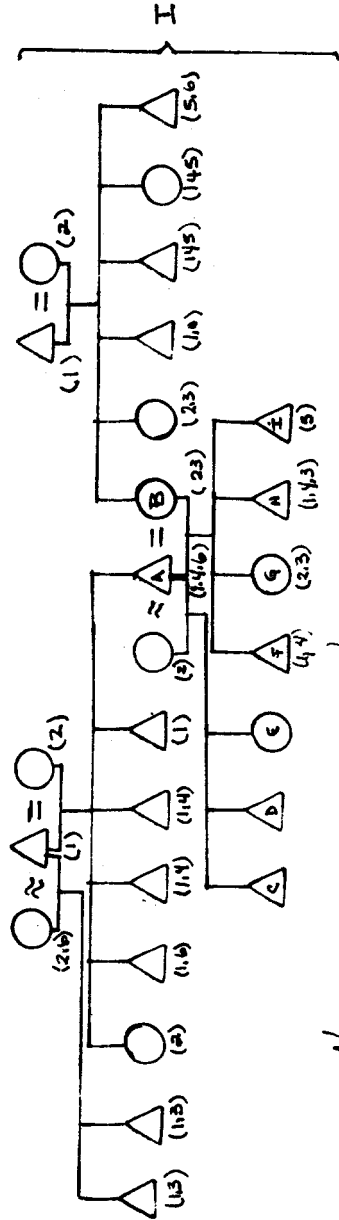
La unidad cuenta con dos pequeñas propiedades que le permiten obtener para su subsistencia. La primera parcela, tiene una extensión de $\frac{1}{2}$ hectárea, y está dedicada a la producción de café caturra y borbón. La producción es destinada a la venta en un 80% con los acaparadores ambulantes. El ingreso que obtienen de esta venta es destinada a las necesidades más urgentes de la unidad.

La segunda propiedad, está destinada a dos cultivos: el frijol negro y morado y al maíz blanco y amarillo. La extensión de esta parcela es de 1 cuartillo. La producción que se obtiene de aquí es de 150 kilogramos de maíz, aproximadamente, y 130 kilogramos de frijol. Sin embargo, la producción no es suficiente para el consumo de la unidad, por lo tanto, la unidad tiene que recurrir a la compra de ambos productos para sobrevivir todo el año.

Las mujeres de esta unidad recurren a la elaboración de cestos de tzánicas, para complementar la reproducción de la unidad. La producción de cestos que realizan oscila entre los 12 y 15 cestos medianos a la semana (570 al año). Los cestos son comercializados con los hoteles de Guadalajara. La remuneración que obtienen de la venta es de \$1,995,000.00 aproximadamente al año.

TLAMACAYOTL

Estudio de caso N° 2



- NOMBRES**
- A: ARTURO
 - B: GUBELA
 - C: LEONDO
 - D: LAUREANO
 - E: FELISA
 - G: GUARDALIPS
- ACTIVIDADES**
- 1: AGRICULTURA
 - 2: HOJAR
 - 3: ARTEANIAS
 - 4: PEON
 - 5: ESTUDIAS
 - 6: MISERACION.
- SYMBOLONIA.**
- △ UNION LIBRE
 - ⊂ I CONT. GEN. EN ACT.

Estudio de caso Nº 3.

La unidad doméstica fue fundada en 1987, por el Sr. Andrés y la Sra. Alicia. Ambos han procreado un hijo.

El Sr. Andrés se desempeña como campesino y jornalero en el campo; anualmente alquila 3 cuartillos de tierra con el fin de obtener un ingreso que permita a la unidad su reproducción.

La división sexual dentro de la unidad, no se encuentra bien definida, ambos fundadores de la unidad desempeñan las actividades que requiere la unidad, es decir, tanto el hombre como la mujer se ayudan en las actividades que se pueden clasificar para hombres solamente o para mujeres.

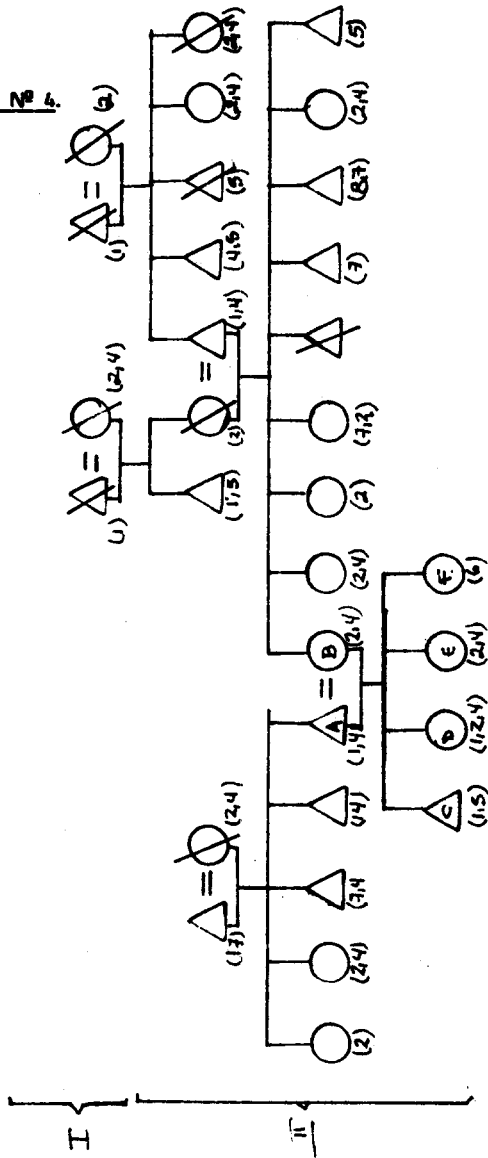
Las relaciones sociales que ha establecido la unidad, se basan en la amistad. Debido a las ideas "modernas" que tiene la unidad, los parientes no mantienen relaciones con ella.

La parcela que alquila el jefe de la unidad tiene una extensión de 3 cuartillos, en donde siembran maíz y frijol de enredadera. La producción que obtienen de aquí es de 500 kilogramos de maíz y 300 kilogramos de frijol, aproximadamente. La producción que se obtiene de aquí, es destinada en un 30% aproximadamente al pago del alquiler, el resto al autoabasto de la unidad.

La economía de la unidad es complementada con la elaboración de artesanías. Ambos fundadores, elaboran artesanías en gran escala para el mercado, realizando un promedio de 4 chiquihuites medianos al día (1,350 al año aproximadamente). La comercialización la realizan con los hoteles de Guadalajara y en el D.F. El ingreso que obtiene de la producción es de entre \$4,725,000.00 y \$4,050,000.00 . El ingreso es destinado a la supervivencia de la unidad doméstica.

En algunas ocasiones, el jefe de la unidad migra a México, en busca de un mayor ingreso, de donde remite \$250,000.00 al mes

TLAMACAYOTL
Estudio de caso N° 4.



- | | | |
|---------------|---------------------|----------------------------|
| NOSES: | ACTIVIDADES: | SIMBOLOGIA |
| A: ANASTASIO | 1: Aventura | \ MUERTO |
| B: JARISMA | 2: Abstar | I CONT. GEN. EN ACT. |
| C: ROQUE | 3: Leon | II REP. CONT. GEN. EN ACT. |
| D: FERNANDA | 4: Artesania | |
| E: ANIBERO | 5: Misionero | |
| | 6: Estudio | |
| | 7: Comercio | |
| | 8: Pratica | |

Estudio de caso N° 4.

La presente unidad se encuentra dentro de una tendencia a la movilidad centripeta. Fue fundada en 1951, por el Sr. Anastacio y la Sra. Josefina, quienes procrearon cuatro hijos [un hombre y tres mujeres]. Todos los integrantes de la unidad tienen de estudios de primaria y secundaria completas.

El Sr. Anastacio se desempeña como campesino y las mujeres como artesanas, además del hogar.

Las relaciones sociales que ha establecido la unidad, se basan en el parentesco y compadrazgo, que representan opciones muy importantes para la reproducción de la unidad doméstica.

La unidad posee dos propiedades privadas. La primera con una extensión de $\frac{1}{2}$ hectárea, la cual es destinada a la producción del café caturra y nuevo mundo. La producción que se obtiene de aquí es de 1 tonelada de grano aproximadamente, la cual es destinada a la venta con los compradores de la Nestlé.

La segunda parcela está destinada a la siembra del maíz blanco y frijol negro y yepatiastle. El área destinada al frijol es de 2 cuartillos. De aquí se obtiene una producción de entre 800 y 900 kilogramos de maíz y 260 kilogramos de frijol de ambas clases. La producción de ambos productos es destinada al autoabasto de la unidad doméstica.

La economía de la unidad doméstica se ve complementada con la elaboración de artesanías. Las mujeres realizan cestos y floreros. La producción oscila entre los 12 y los 15 cestos grandes a la semana. En cuanto a la elaboración de floreros, de éstos producen un promedio de 9 a la semana. El promedio de cestos es de 720 anuales y 432 de floreros al año. La producción es vendida con los compradores de los hoteles de Guadalajara, en el caso de los floreros; y a México en el caso de los cestos. El ingreso que obtienen de los cestos es de \$3,600,000.00 aproximadamente. Y \$5,184,000.00 en el caso de los floreros, aproximadamente. El ingreso que obtienen de la elaboración de artesanías es utilizado para complementar el ingreso que proporciona el café.

Estudio de caso Nº 5

La unidad doméstica se encuentra dentro de una tendencia a la movilidad centrípeta. La unidad fue fundada por el Sr. Francisco y la Sra. Cándida, en el año de 1955. Ambos fundadores procrearon seis hijos (tres mujeres y tres hombres).

El jefe de la unidad se desempeña como campesino, y su esposa se dedica al hogar y a la elaboración de artesanías. La división sexual dentro de la unidad se encuentra bien definida por el hombre, los roles se desarrollan de la forma tradicional.

Las relaciones sociales están basadas en el parentesco y en el compadrazgo (principalmente las resultantes de las mayordomías). Estas últimas son básicas para la reproducción de esta unidad.

La unidad posee tres propiedades privadas. La primera destinada a la producción del maíz blanco, amarillo y pinto. Su extensión es de tres cuartillos. La producción que se obtiene de aquí es de 400 kilogramos aproximadamente, la cual es destinada en su totalidad al autoabasto de la familia.

La segunda parcela es destinada a la producción del frijol de meta, negro, bayo y bayo gordo (yepatlastle). Su extensión es de 1 cuartillo. La producción que se obtiene de este terreno es de aproximadamente 150 kilogramos. La producción es destinada también en su totalidad al autoconsumo de la unidad.

La última parcela, se destina al cultivo del chile serrano verde, amarillo y chilpiquín. La extensión de este terreno es de 3 cuartillos. La producción que obtiene de aquí es de 2,300 kilogramos, los cuales son comercializados en un 90% con la empresa Herdez y durante la feria del chile en mayo. El valor equivalente de la producción es de aproximadamente \$2,760,000.00

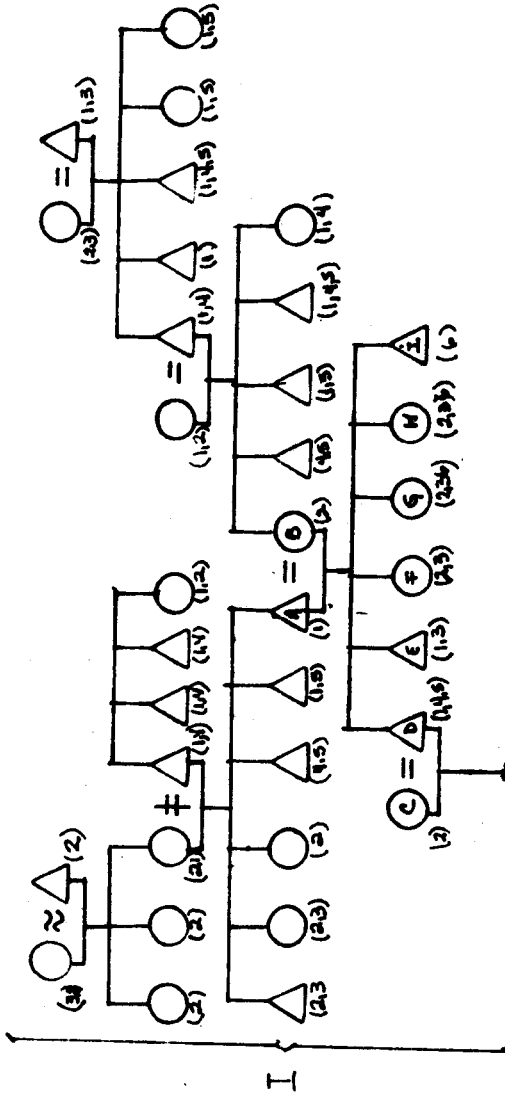
Las mujeres de la unidad se dedican a la realización de artesanías para complementar el ingreso que obtiene la unidad de la venta del chile. Las mujeres

elaboran un promedio de 12 chiquihuites medianos a la semana y 10 floreros, también a la semana. La comercialización se lleva a cabo con los hoteles de Guadalajara, en México y lo que no se vende, los comercializan en Pahuatlán.

El ingreso que obtiene la unidad por la venta de los chiquihuites es de \$2,016,000.00 y \$1,728,000.00 En cuanto a los floreros \$5,760,000.00 aproximadamente. El ingreso que se obtiene de esta actividad sirve para solventar las necesidades prioridades de la unidad doméstica.

TLAMACAYOTL

Estudio de caso N° 5



- | | |
|----------------|---------------------------|
| Nombres | Actividades |
| H: FERNANDO | 5: MARIAM |
| B: CANDIDA | 6: ESTUDIA |
| C: ROSALINA | 7: SIMBOLISTA |
| D: RIGOBERTO | 8: UNION LIBRE |
| E: ERNESTO | 9: DIVORCIO |
| F: EULALIA | I: CONTINUAS GEN. EN APT. |
| G: ERICA | |
| H: JULIANA | |
| I: ROBERTO | |
| J: MARIAM | |
| K: MARIAM | |
| L: MARIAM | |
| M: MARIAM | |
| N: MARIAM | |
| O: MARIAM | |
| P: MARIAM | |
| Q: MARIAM | |
| R: MARIAM | |
| S: MARIAM | |
| T: MARIAM | |
| U: MARIAM | |
| V: MARIAM | |
| W: MARIAM | |
| X: MARIAM | |
| Y: MARIAM | |
| Z: MARIAM | |

Hasta aquí, se ha observado, que la elaboración de artesanías es una estrategia que la unidad doméstica usa al interior, como una respuesta o complemento, ante la necesidad que impone el desarrollo del capitalismo en el municipio, y como un requerimiento para enfrentar la crisis económica por la que pasa el país. Las artesanías permiten aportar más del 40% de los ingresos [en el caso de las artesanías bordadas] o más del 50% [en el caso de las artesanías tejidas con tzánicas. Sin embargo, las artesanías son usadas como una estrategia a largo plazo, es decir, es la única actividad que puede realizarse durante todo el año y de la cual se obtiene una remuneración todo el año.

La elaboración de artesanías siempre es complementada con algún cultivo [chile, café, maíz o frijol] y/o con la migración de algún miembro de la unidad doméstica, a centros ajenos a él, como Poza Rica, Tulancingo, Hidalgo, La Ceyba, México y otros.

VI. EL CASO DE LA MIGRACION.

El fin de este capítulo, es dar un panorama general del caso de la migración dentro del municipio de Naupan. Sin embargo, no se disponen de suficientes datos que permitan establecer el número correcto de migrantes del municipio. Por lo tanto, sólo estableceré el destino de las corrientes migratorias y los empleos en que se desempeñan los migrantes.

Es un hecho que los cambios en la economía agrícola dentro del municipio, han venido incrementando las actividades económicas alrededor de las cuales se organizan las unidades domésticas; y que éstas al no ver o no poder satisfacer sus necesidades más apremiantes, trata de solucionarlas mediante el envío de miembros migrantes a las ciudades en busca de un empleo, y sobre todo, de dinero en efectivo en un sector donde el capital es más o menos abundante.

Todo este movimiento en el municipio no es más que la representación de la imposibilidad real de retención de fuerza de trabajo, de las actividades económicas existentes en el municipio.

El movimiento migratorio dentro del municipio, tiende a realizarse durante los meses en los que se requiere menos fuerza de trabajo, y las labores agrícolas pueden ser realizadas, por las mujeres, los niños o los peones de la comunidad que no migran. [18]

La población migrante procedente del municipio de Naupan, tiende a ubicarse principalmente en las áreas de la construcción, de los mercados (como cargadores o "macheteros"), y de los jardines públicos.

En el área de la construcción, los migrantes son siempre contratados o "conectados" por algún "conocido del pueblo", por algún pariente o por algún "coyote". Los parientes o amigos, se encuentran establecidos desde

hace tiempo en una zona cercana a las ciudades; ellos reciben en su casa al migrante y cuando consiguen trabajo, les consiguen en donde permanecer durante los meses muertos del ciclo agrícola. En cuanto a los "coyotes", éstos se encuentran en las terminales de autobuses o en las afueras de la ciudad. Los "coyotes" conectan al trabajador con el patrón y reciben una comisión de \$65,000.00 por cada trabajador.

Dentro del trabajo en las construcciones, el migrante recibe el llamado "sueldo mínimo", que siempre se ve disminuido por los descuentos que hace "el maestro de obras" o el "ingeniero" (llegadas tarde, trabajar con aliento alcohólico, etc.). La mayoría de las veces esta actividad es combinada con la de cargadores en los mercados.

La tarea de cargadores o macheteros, es realizada durante los ratos libres, a menos de que alguna compañía los contrate. En el desarrollo de este trabajo, el migrante saca una mínima retribución, pues para realizar la actividad tiene que pagar el "sindicato" que maneja el área de trabajo.

En cuanto al trabajo que realizan en los jardines públicos, los trabajadores son contratados por el departamento de servicios públicos, en Tulancingo y principalmente en las delegaciones políticas del D.F. En este tipo de trabajo, que según los migrantes son los mejores, reciben un sueldo mínimo, sin tener que sufrir algún descuento. Por supuesto, estos trabajos son los mejores retribuidos para el migrante y los más "codiciados".

El migrante remite a los miembros de la unidad doméstica, la mayor parte de su sueldo, quedándose con el mínimo para subsistir durante los meses en que estará ausente de su comunidad. El dinero remitido es dirigido a las necesidades más urgentes: alimentación, deudas, medicinas, etc. En el caso del dinero con el que se queda el migrante, éste lo dedica, para su hospedaje para mal comer y para pagar las borracheras (la nostalgia por los suyos es pretexto para continuamente recurrir al alcohol] para descansar.

[18] "La duración relativamente larga de la estación muerta y su continuidad facilitan la movillización de los campesinos en provecho de la clase explotadora". [Meillassoux, 1985:158].

Según los datos estadísticos disponibles, se puede afirmar que en el año de 1980, el porcentaje de migración es muy bajo, si consideramos el concepto de migración bajo el tipo de "cambio de lugar de residencia", el equivalente de migración es de 0.59% .

En el siguiente cuadro se aprecia el número de migrantes y el lugar de residencia en el año citado.

LUGAR DE DESTINO	NUMERO DE MIGRANTES
Campeche	1
Distrito Federal	1
Hidalgo	3
Tlaxcala	4
No especificado	14
México	22
El extranjero	2
TOTAL	47

X Censo población 1980. S.P.P. México, p.326

Los datos que aparecen en el cuadro, muestran que el lugar donde fijaron su residencia para vivir los migrantes de Naupan, es el estado de México primeramente, y en segundo término, se encuentra el estado de Tlaxcala; y finalmente, el estado de Hidalgo.

Un dato que puede alterar el orden anterior, es el relacionado bajo el concepto de no especificado. Lo que sí se puede afirmar, es que los migrantes deciden fijar su residencia para vivir, en estados de la república que colindan con el estado de Puebla, es decir, sitios cercanos a la región de origen. Actualmente, esta perspectiva se mantiene si consideramos que los migrantes acuden a Huauchinango, el mismo estado de Hidalgo y otros lugares cercanos, ya sea para vivir ahí temporalmente o trabajar durante la semana, y regresar a los pueblos o rancherías de Naupan en los fines de semana.

Entonces, podemos ubicar al municipio de Naupan, como un municipio que expulsa población, pero que según los datos estadísticos su situación no parece ser particularmente grave.

6.1 Los migrantes.

Dentro de las unidades domésticas, son siempre los miembros más jóvenes quienes salen en busca de una perspectiva de trabajo con mejores condiciones. Cuando dentro de la unidad han una continuidad generacional en la migración, o cuando se registra un miembro migrante en la unidad doméstica, los jóvenes tienden a imitarlos.

Cabe señalar, que en el municipio de Naupan se registra un alto índice de migración entre los campesinos que no poseen tierras y tienen que emplearse como peones agrícolas. De cada 5 peones que migran, dos de ellos, son los que "conectan" a los amigos del pueblo.

A continuación, presento algunos estudios de casos de unidades domésticas con miembros que tienden a la migración temporal o permanente.

Como en los estudios de casos anteriores, también omito los nombres verdaderos de los miembros de las unidades domésticas, por las razones señaladas anteriormente.

Estudio de caso Nº 1.

Esta unidad doméstica fue fundada en 1986 por el Sr. Raúl y la Sra. Crescencia. La unidad está formada por 7 miembros, de los cuales 5 son hijos que van de los 5 años a los 17 años de edad. Los fundadores de la unidad, sólo cuentan con estudios de 4 to. grado de primaria; los hijos mayores han realizado la primaria completa y los menores continúan estudiando.

Las relaciones sociales que utiliza la unidad para su reproducción, están basadas en el parentesco y en la amistad. A quienes recurren sólo cuando las necesidades económicas son abrumadoras.

Una particularidad de esta unidad doméstica, es la de no poseer tierras en las que puedan cultivar. Por lo tanto, el jefe de la familia se desempeña como peón en los cafetales, en los chilares y en la pizca del maíz. En los meses de julio, agosto y principios de septiembre, migra al estado de México en donde por medio de un primo se contrata como asalariado en la construcción. Dentro de este trabajo desempeña una jornada laboral de las 8 a.m. a las 5 p.m., recibiendo un salario mínimo por su trabajo. La mayoría de las veces su salario se ve disminuido por el cobro del "sindicato", mala colocación de los cimientos, llegadas tarde, borracheras, utilización de más de lo necesario de cemento, etc.. El migrante remite a la unidad doméstica el trabajo de 25 días al mes (87 días en total aproximadamente). El ingreso que obtiene, equivale a \$748,000.00 sin descuentos. De esta cantidad remite a la unidad, aproximadamente \$600,000.00; el resto lo destina a la alimentación y hospedaje durante esos meses en que trabaja fuera de su comunidad. Durante los meses restantes del año, permanece dentro de su comunidad desempeñando diversos trabajos.

En cuanto al resto de los integrantes de la unidad doméstica, la Sra. Crescencia, se dedica al hogar, a la reproducción biológica de la unidad doméstica, y a la socialización y enseñanza de los valores morales y sociales a los hijos.

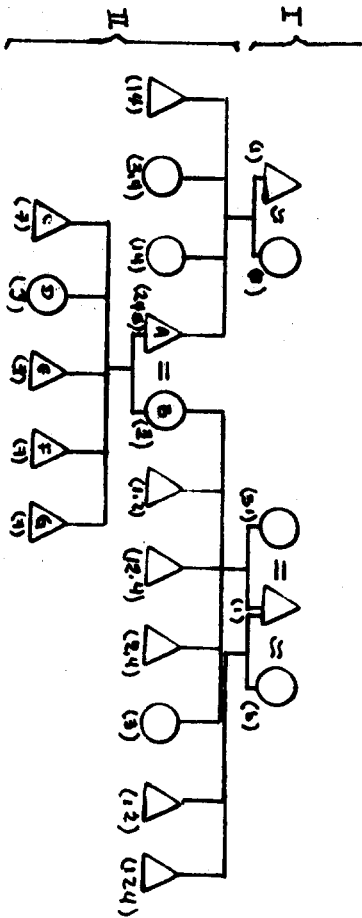
Por su parte los hijos no realizan ningún trabajo en especial, me refiero a que sólo la hija mayor ayuda a la madre en las labores del hogar y en el cuidado del hijo pequeño y de los animales. En cuanto a los demás hijos, éstos se limitan a ayudar en pequeñas cosas dentro del hogar, pero ninguno de ellos se dedica al peonaje, migración, etc.

Una actividad que en ocasiones les permite complementar el ingreso económico, es la elaboración de cestos de tzánicas, aunque el número de éstos y la remuneración que obtienen de su venta, no permite considerarlos como una estrategia de reproducción.

TLAMACAYOTL

Estudio de caso N° 1

- Non Bets**
- A: Ranc.
 - B: Oaxteuca
 - C: Román
 - J: Niquinno
 - E: Juan
 - F: Liene



g: Nhalo

- Hermanos:**
- 1: Hércules
 - 2: Peon
 - 3: Huar.
 - 4: Niquinno
 - 5: Asimovazo
 - 6: Asteminas

Sin embargo:

- I. Cant. Gen. en Ast.
- II. Cant. Gen. en Ast.

Estudio de caso N° 2.

La presente unidad doméstica fue fundada por el Sr. Braulfo y la Sra. Angela en 1986. Se encuentra conformada por cuatro miembros, dos de los cuales son sus hijos de 2 años y 7 meses. Los fundadores de esta joven unidad doméstica, poseen estudios de primaria completa, solamente

El no poseer tierras, también es una particularidad de esta unidad doméstica. Por este hecho, el jefe de la unidad se dedica al peonaje en la agricultura dentro de su comunidad, donde obtiene una remuneración de \$5,000.00 diarios. En los meses de junio, julio, agosto y marzo, migra Tulancingo en busca de dinero en efectivo; en ese lugar realiza las actividades de albañil y cargador los días de plaza. El trabajo en las construcciones lo realiza en un horario que va de las a.m. a las 3.30 p.m., donde recibe un salario mínimo establecido. El migrante remite a la unidad doméstica, aproximadamente \$756,800.00. En este caso, el pago de su salario no se ve disminuido por ningún descuento. Durante los meses de estancia en Tulancingo, el jefe de la unidad regresa los fines de semana para convivir con su familia. En cuanto a la actividad de cargador, recibe por este un ingreso de \$3,000.00 en promedio por carga, no importando el peso de ésta. La remuneración obtenida por este trabajo, lo destina para su hospedaje y su alimentación.

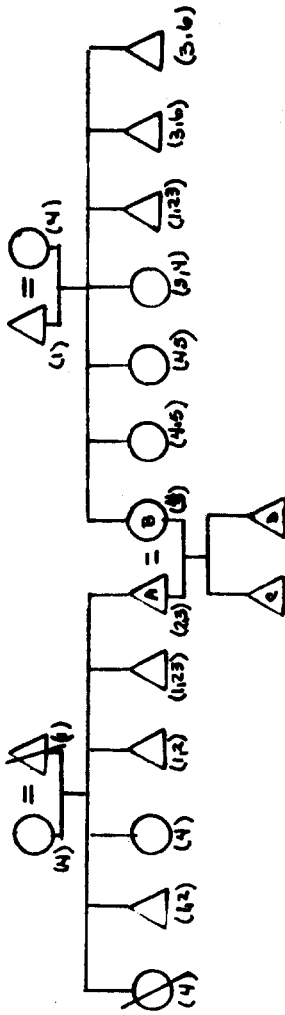
En cuanto al resto de los miembros de la unidad, la Sra. Angela, es la que se dedica a la reproducción biológica, al cuidado, socialización y transmisión de los valores morales y sociales a los hijos. Además realiza en trabajo en el hogar, por el cual no recibe ayuda ni remuneración.

Sus relaciones sociales están basadas en el parentesco; el cual es muy importante para la reproducción de la unidad doméstica, sobre todo en épocas en las que la unidad tiene necesidad económicas muy fuertes.

Como esta unidad doméstica no realiza otra actividad que les permita complementar sus ingresos económicos, su reproducción tanto biológica como socioeconómica son muy precarias.

TLAMACAYOTL

Estudio de caso Nº 2



NOMBRES	ACTIVIDADES	SIMBOLOS
A: DANUO	1: AGRICULTURA	\ MUERTO
B: ANGELA	2: DEON	
C: RAYMUNDO	3: MIGRANTE	I: CONT. GEN EN ACT.
D: DANIEL	4: HOGAR	II: INT. EN CONT. GEN EN ACT.
	5: ARTEANIMA.	
	6: ESTUDIOS	

Estudio de caso Nº 3.

La unidad doméstica presente está compuesta por cuatro miembros. La unidad fue fundada por el Sr. Anselmo y la Sra. Teresa, quienes procrearon dos hijos Josefina y Benito, ambos son solteros y poseen sólo estudios de primaria. La unidad no poseen tierras para cultivar, por lo tanto la reproducción económica de la unidad corre a cargo de los hombres. Ambos se dedican al peonaje en el corte del café, el maíz y el frijol. Los dos hombres como trabajadores trabajan un promedio de 120 días en el corte del café, 45 días en el corte del frijol y 60 días en el cultivo del maíz. En el corte del café reciben una remuneración de \$4,000.00 por día cortando de 3 a 4 cuartillos diarios de grano. En el corte del frijol, reciben \$2,000.00 por día, al igual que en la pizca del maíz.

Los hombres de la unidad doméstica migran a la ciudad de México, en busca de un ingreso que complemente la reproducción de la unidad. En la ciudad se dedican al trabajo en las construcciones y al mantenimiento de los jardines públicos. En ambos trabajos reciben el sueldo mínimo de \$8,600.00 diarios. El trabajo que realizan llevan desempeñándolo 20 años [en el caso del padre] y 11 años [en el caso del hijo]. El ingreso que obtienen lo ahorran y al final del período de trabajo en la ciudad, compran lo necesario para la unidad doméstica, el resto del dinero lo destinan para imprevistos o para los períodos en que los miembros no tienen trabajo.

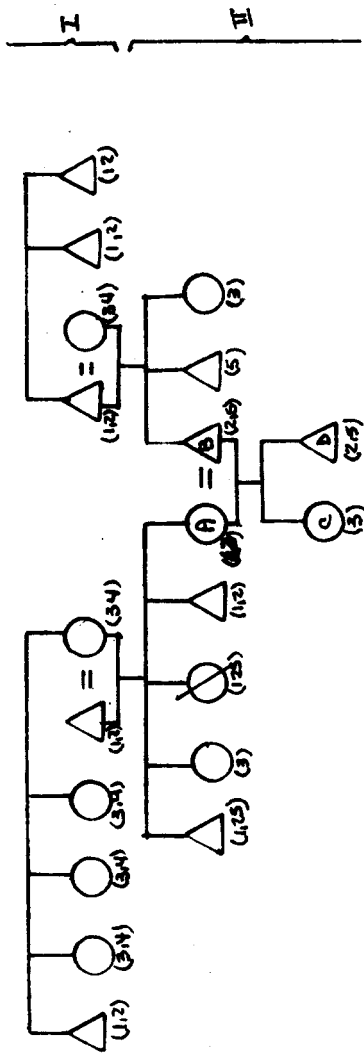
Las relaciones sociales que mantiene la unidad para asegurar su reproducción, están basadas en el parentesco y el compadrazgo.

En cuanto a las mujeres de la unidad, estas solamente se dedican al trabajo en el hogar [cuando la salud de la Sra. Teresa se lo permite].

La dieta alimenticia se basa en el maíz, frijol, pan, café, pastas y de vez en cuando carne de puerco. [todos los productos son comprados, nada obtiene de la parcela].

TLAMACAYOTL

Estudio de caso N° 3



- NOMBRES**
- A: TERESA
 - B: ANSELMO
 - C: JOSEFINA
 - D: BENITO
- ACTIVIDADES.**
- 1: AGRICULTURA
 - 2: DEON
 - 3: HOGAR
 - 4: ARTESANIAS
 - 5: HIGIENAS
 - 6: ESTUDIOS
- SIMBOLOGIA.**
- I. CONT. GEN. EN APT.
 - II. RUF. CON. GEN. EN APT.

Estudio de caso N° 4.

La presente unidad se encuentra dentro de una tendencia a la movilidad centripeta, fue fundada por Don Agustín y la Sra. Ma. Juana en 1962. La unidad está conformada por seis miembros, de los cuales cuatro son los hijos, cuyas edades van de los 18 a los 26 años.

La unidad cuenta con tres parcelas en donde cultivar, sin embargo el jefe de la unidad y su hijo mayor tienen que migrar anualmente durante los meses muertos del ciclo agrícola a la ciudad de México.

La primera parcela tiene una extensión de 5 cuartillos, que dedican al cultivo del maíz y del frijol. La extensión del cultivo del frijol es de 1 cuartillo. La producción que obtienen de aquí es de 670 kilogramos de maíz anualmente y 150 kilogramos de frijol, también al año. La producción es destinada en su totalidad al autoabasto de la unidad doméstica.

La segunda parcela está destinada al cultivo del chile, con una extensión de 3 cuartillos. La producción que obtienen de este terreno, es de aproximadamente 1,800 kilogramos, los cuales son destinados en su totalidad a la venta con la empresa Herdez. El ingreso que obtienen de la venta es de aproximadamente \$2,160,000.00 El ingreso es destinado a satisfacer los bienes necesarios para la reproducción de la unidad doméstica.

La última parcela, tiene una extensión de 1 cuartillo y está destinada al cultivo del cacahuate. La producción que se obtiene oscila entre los 100 y 120 kilogramos de cacahuate anualmente. El 50% de la producción está destinada a la venta, y el resto al consumo familiar.

Como complemento del ingreso del chile, la unidad doméstica cuenta con la migración de dos de sus miembros a la ciudad de México cada año. Ambos varones se dedican al trabajo en los jardines públicos, son contrata-

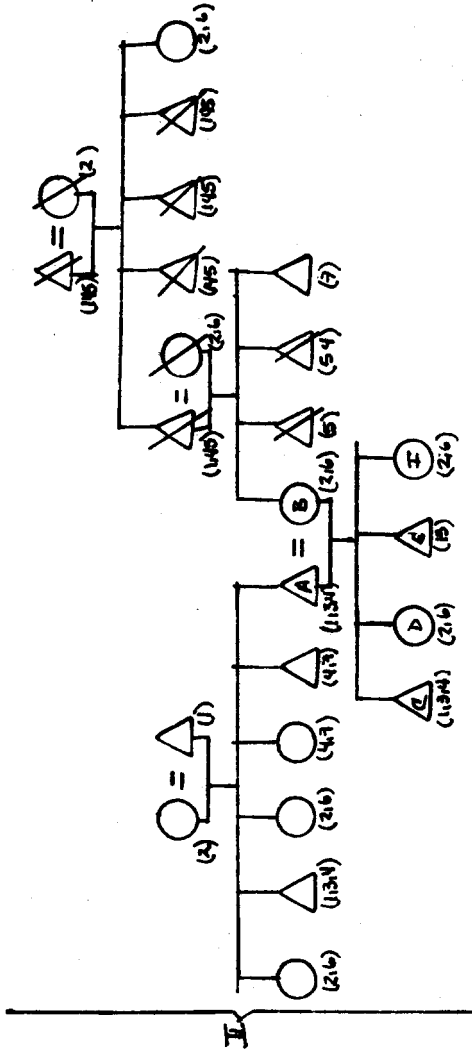
dos por las delegaciones políticas. La contratación se lleva a cabo mediante el compadre del Sr. Agustín, quien cada año les consigue "chamba". El ingreso que obtiene de esta actividad es de \$748,200.00 cada uno, el cual remiten en un 80% a la unidad doméstica.

En cuanto a las mujeres, ellas se dedican además del trabajo en el hogar a la elaboración de prendas para el comercio. Ellas realizan un promedio de 3 blusas a la semana, y un vestido a la semana. De la venta de los productos obtiene un ingreso de \$155,000.00 semanales.

Como se observa tanto la migración como la elaboración de artesanías constituyen un mecanismo de reproducción de esta unidad doméstica.

TLAMACAYOTL

Estudio de caso N° 4



- | | | |
|-----------------|--------------------|-------------------------------|
| NOMBRES. | ACTIVIDADES | Simbología |
| A: Agustín | 1: Agricultura | II: Rupt. en cont. |
| B: Ma. Juana | 2: Hogar | GEN. EN AER. |
| C: Pedro | 3: Peon | = MUERTO (CAJAS NO NATURALES) |
| D: Abel | 4: Migrante | |
| E: Eloy | 5: Roubica | |
| F: Ines | 6: Artesanias | |

CONCLUSIONES

Al principio de este trabajo, se mencionó que el primer aspecto a abordar era el de los mecanismos y estrategias que utilizan las unidades domésticas campesinas indígenas del municipio de Naupan, lo cual ha permitido establecer, que una parte del trabajo que se desarrolla al interior de la unidad doméstica permanece siempre al margen de la forma como se valoriza el trabajo por el capital.

En el municipio de Naupan encontramos un sistema de producción generalizado dentro de las unidades domésticas, la cual la hemos catalogado como una forma de producción simple, basada en la fuerza de trabajo familiar, sin la utilización de mano de obra asalariada. Todas las actividades desarrolladas por estas unidades, se basan en el diferente grado de participación de cada uno de los miembros de la unidad doméstica. La división al interior de la unidad doméstica, no sólo es un mecanismo de extracción de plusvalía, sino también la intensificación del trabajo familiar, que en cierta forma abarata el trabajo masculino.

Durante el desarrollo de este trabajo se ha establecido que:

Como la agricultura es de subsistencia, la utilización de las estrategias y mecanismos de reproducción dependen de la composición de las unidades domésticas campesinas indígenas, ya que la producción de maíz y frijol son siempre insuficientes para cubrir las necesidades anuales de las unidades domésticas y los insumos para la producción, por esto mismo los miembros de la unidades están forzados a tener trabajos complementarios que ayuden a cubrir parte o todas las necesidades económicas.

El campesino y, por ende las unidades domésticas, se encuentran en una relación asimétrica con la sociedad capitalista, porque: a) vende sus productos [artesanías] a muy bajos precios, a diferencia de los productos manufacturados; b) al vender su mano de obra, se encuentran en una relación desventajosa ya que por este medio, se les extraen beneficios [plusvalía]

para la clase dominante.

Cuando no se tienen tierras, existe el deseo generalizado de obtener dinero suficiente para poder adquirirlas: comprándolas o alquilándolas, por lo cual la realización de otros oficios es la mejor vía.

Esta situación de diversificación de actividades, no se dan sólo en este municipio, podemos encontrarlas en la mayoría de los estados de la república mexicana, aunque obviamente estos mecanismos y estrategias no son los mismos, pero tiene el mismo fin: ayudar a complementar y equilibrar la economía endeble de las unidades domésticas campesinas, y reforzar así, la cualidad de asimetría que tiene la economía campesina mexicana.

La expansión de las relaciones de producción hacia las unidades domésticas, además de intensificar el trabajo de la mujer y su participación en las actividades al interior del núcleo [a parte de las realizadas en el hogar], como son los huertos del café, en alguna etapa del ciclo agrícola, también es incorporada a la producción capitalista en forma directa, productora de una plusvalía. Esto es que la familia [como lo menciona Meillassoux] es una forma de extracción de plusvalía, mediante la producción no capitalista, y en forma más directa mediante la elaboración de productos para el mercado [artesanías] y la venta de fuerza de trabajo.

Las actividades de consumo y de reproducción de las unidades domésticas campesinas indígenas, no se limitan a la tarea de transformación de bienes producidos y comercializados a través del mercado. Las actividades que realizan las unidades domésticas del municipio de Naupan, sólo revelan vínculos materiales que las conectan con procesos más amplios de producción y reproducción.

Cómo se escogen los miembros recurrentes al salario y otras preguntas, forman parte y son resueltas al mismo tiempo por la división social y sexual del trabajo, y por los criterios de autoridad y control que existen dentro de las unidades domésticas. Aunque básicamente, se establece que la división del trabajo es la de tareas domésticas y de reproducción

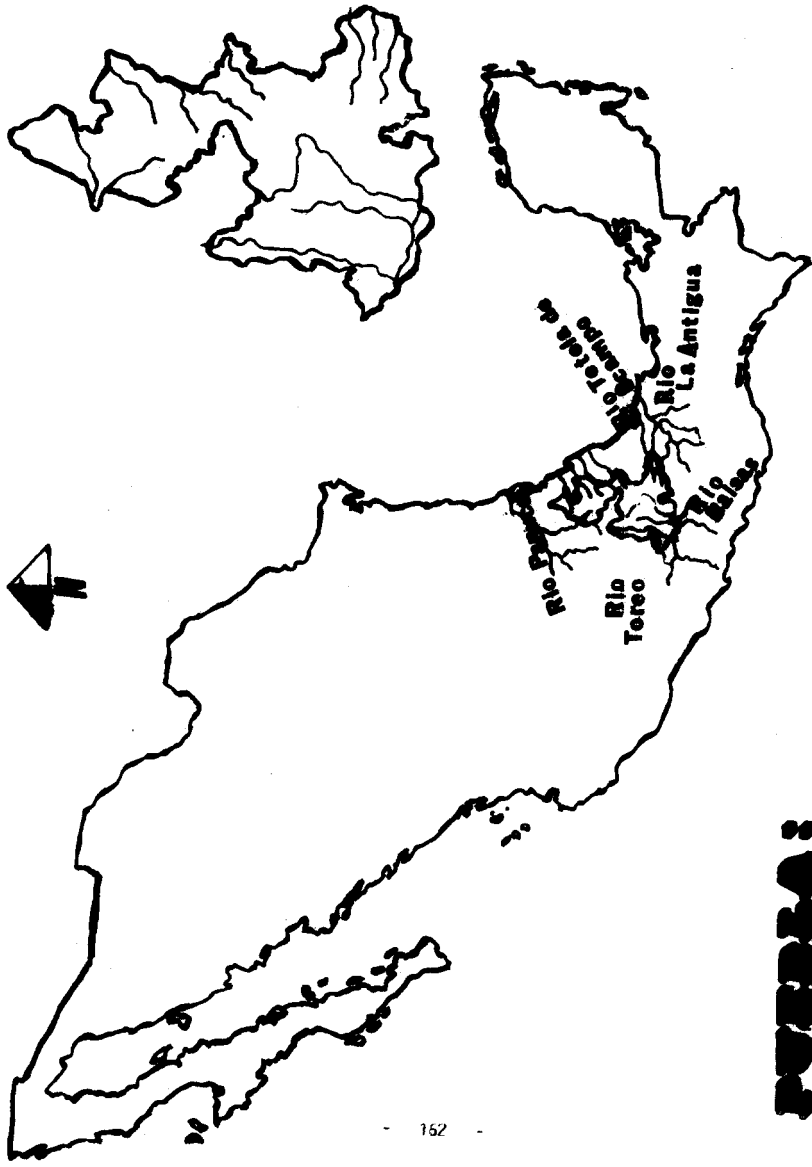
a cargo de las mujeres, y el trabajo extradoméstico a cargo de los hombres.

En cuanto a la producción del café y del chile, ambos constituyen dos mecanismos de sobrevivencia al exterior que utilizan las unidades domésticas del municipio de Neupan para su reproducción socioeconómica. Tanto el café como el chile, son productos que han encontrado un mercado estable que proporciona una remuneración aceptable. El cultivo del chile y el café son dos mecanismos a largo plazo de la unidad doméstica.

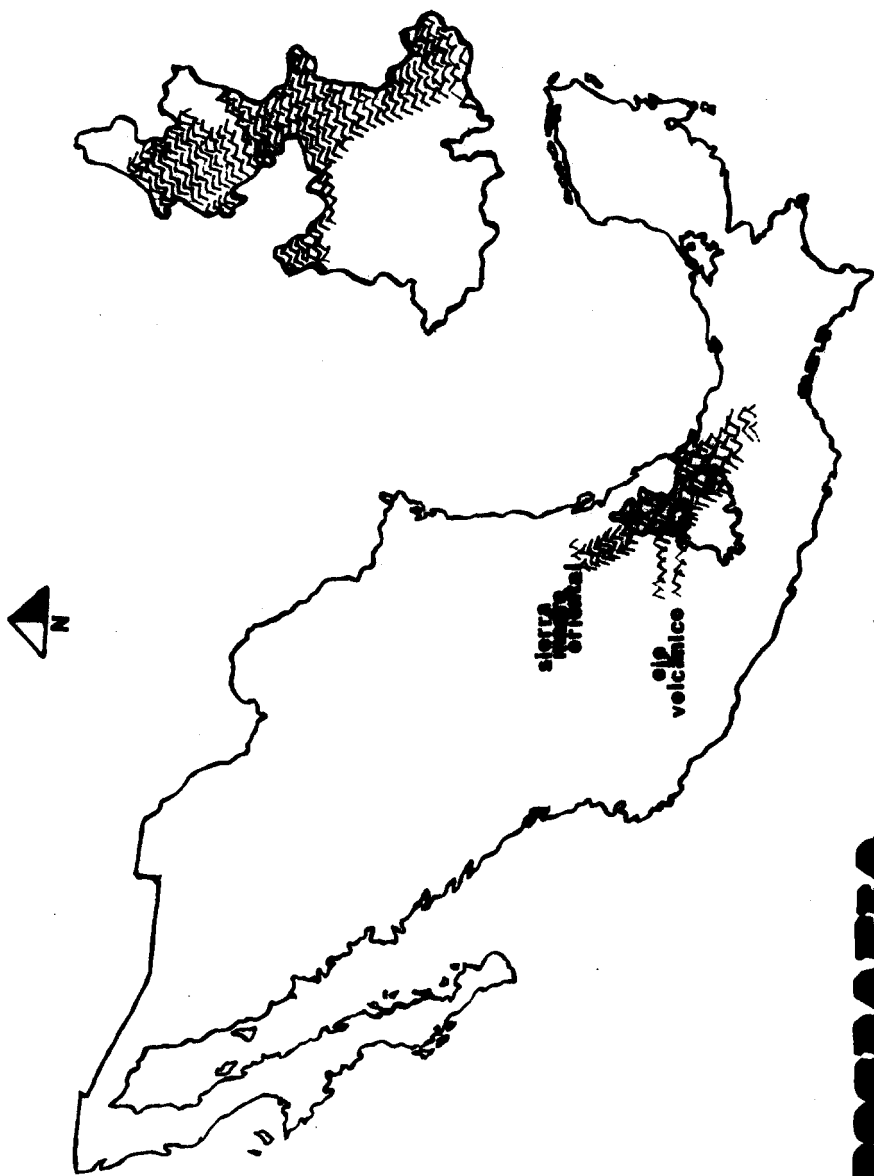
La elaboración de artesanías en cambio, es una estrategia, como respuesta a la necesidad del capitalismo en expansión y como un requerimiento para enfrentar las crisis económicas. Las artesanías permiten aportar más del 40% del ingreso [en el caso de las artesanías que se dedican al bordado de prendas] o más del 50% [en el caso del tejido con tzánicas] que obtiene la unidad doméstica. Las artesanías son utilizadas como estrategia de reproducción a corto plazo, es la única actividad que se puede realizar durante todo el año y de la cual se obtiene una remuneración todo el año.

Todo esto demuestra que sólo se encuentran cambios bruscos y definitivos, cuando la unidad doméstica desarrolla estrategias y mecanismos económicos que sirven como formas de sobrevivencia y en ocasiones para obtener un estatus social y económico más alto. Los cambios se dan principalmente cuando se registra una ruptura o distanciamiento de las actividades económicas que habían sido realizadas de generación en generación, y en la realización de actividades que mantienen alejado al miembro de la unidad doméstica campesina indígena [migración].

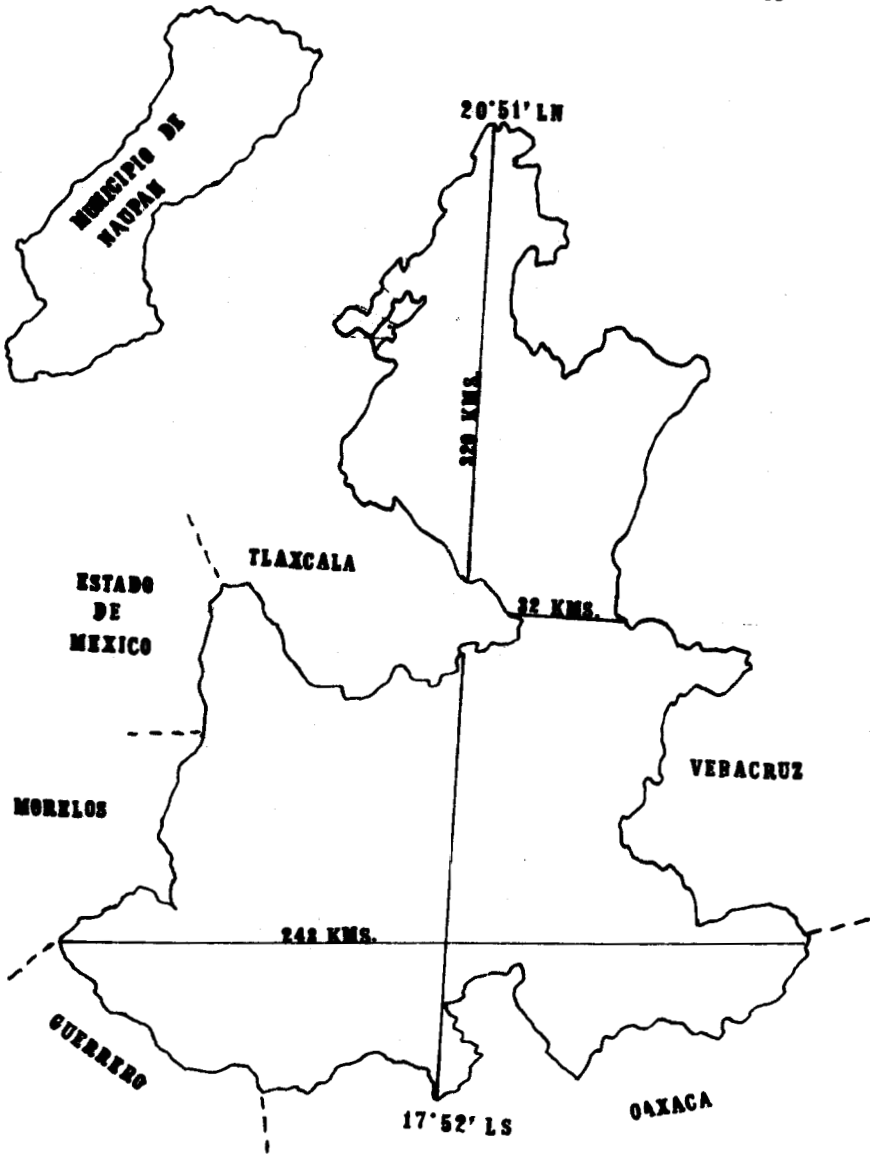
El principal problema que enfrentan las unidades de este municipio, es el mismo que el de otros municipio: la falta de retención y ocupación de mano de obra, en una actividad que remunere lo suficiente para permitir la reproducción socioeconómica del grupo familiar.



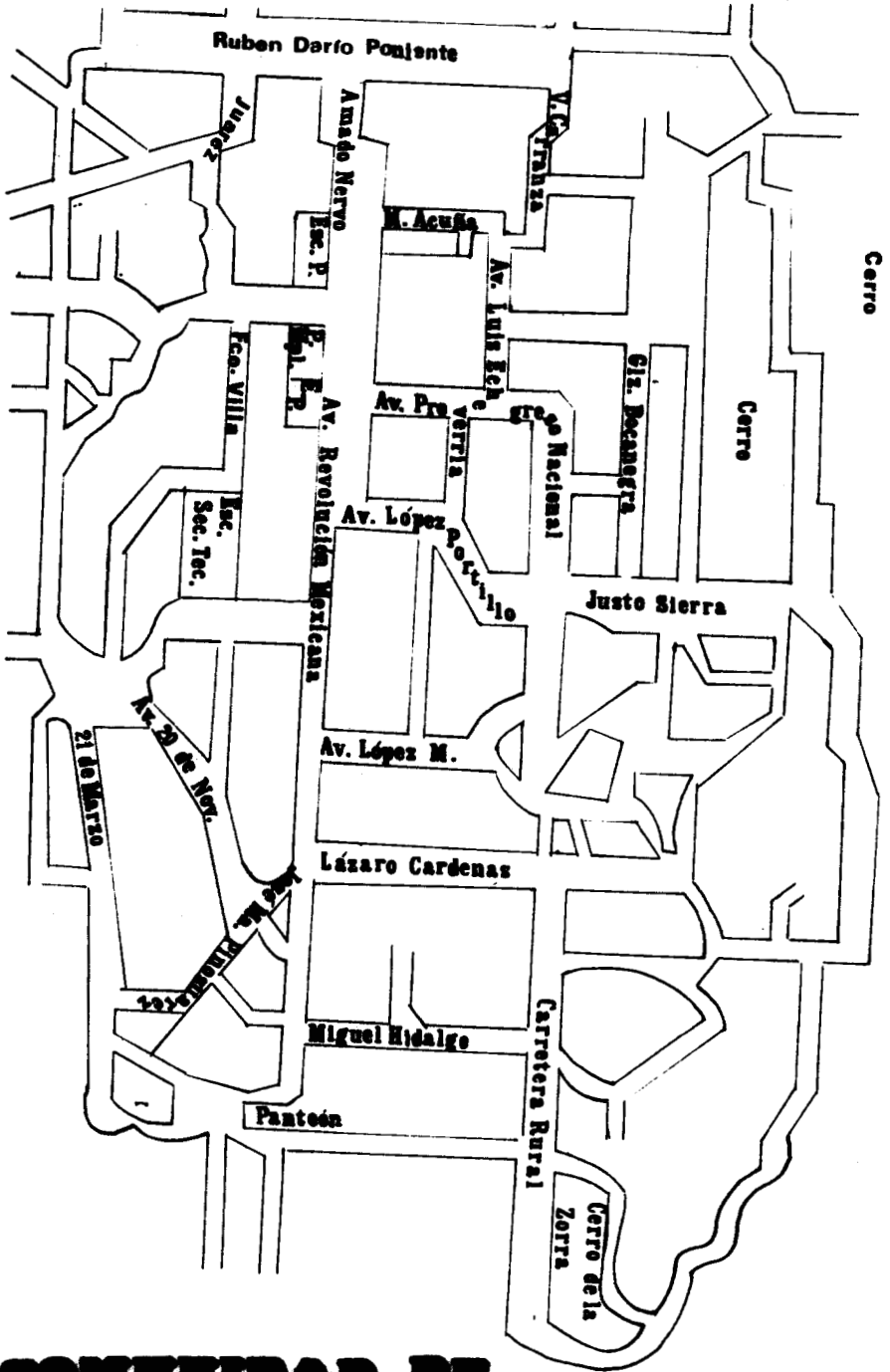
**PUERBLA:
HIDROLÓGICA**



CROAZIA





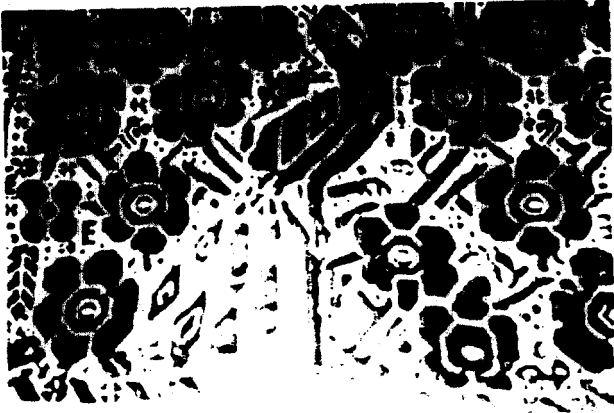


**COMUNIDAD DE
CHACHAHUANTLA**















BIBLIOGRAFIA

- ARISPE SCHOLSSER, LOURDES. "Parentesco y matrimonio en una sociedad náhuatl". SEP/INI, México, 1973, N° 22.
- ASTORGA LIRA, ENRIQUE. "Mercado de trabajo rural en México. La mercancia humana". Ed. ERA, México, 1985, 127 pp.
- BENDER, DONALD R. "Refinement of the concept of household families, coresidence and domestic functions". American Anthropologist, 1967, volume 69, pp. 493-504.
- BENERIA, LOURDES. "Reproducción y división sexual del trabajo". Cuadernos Agrarios, México, Septiembre 1979, Año 4 N° 9, pp.3-30.
- BENNHOLDT-THOMSEN, VERONIKA. "Subsistence production and extended reproduction. A contribution to the discussion about modes of production". The Journal of Peasant Studies, London, July 1982, Volumen 9, pp.241-255.
- BOSERUP, ESTHER. "Las condiciones del desarrollo de la agricultura". Ed Tecnos, Madrid, 1967, 211 pp.
- CEEMPE. "Enciclopedia de los municipios de México". S.P.P., México, 1988, volumen de Puebla.
- CEPAL. "Economía campesina y agricultura empresarial". S. XXI ED., México, 3ª ed., 1986, 333 pp.
- CHAMOIX, MARIE NOELLE. "Nahuas de Huauchinango. Transformaciones sociales en una comunidad campesina". INI/CEMCA, México, 1987, 388pp.
- DOWNING, TEODOR. "La penetración de los sectores privado y público en las zonas cafetaleras de México". en: RESTREPO, IVAN. "Conflictos entre ciudad y campo en América Latina". Ed. Nueva Imagen, México, 1980, pp.275-311.
- FRIEDMAN, HARRIET. "Household production and the national economy: Concepts for the analysis of agrarian formations". The Journal of Peasant studies, London, January 1980, volume 7, number 2, pp. 158-184.
- FLORES, EDMUNDO. "Dentro y fuera del desarrollo". F.C.E., México, 1976, 244pp.
- GIBSON, CHARLES. "Los aztecas bajo el dominio español". S. XXI ED., México, 9ª ed., 1986, [colección América Nuestra N° 15], 531 pp.

- GARCIA CANCLINI, NESTOR. "Las culturas populares en el capitalismo". Ed. Nueva Imagen, México, 1982, 224 pp.
- GARCIA MARTINES, A. "Indians, conquest and political disintegration: the Sierra Norte de Puebla in New Spain". s.e., n.l., 1979.
- GUZMAN, ALEJANDRO. "Artesanos de la Sierra Norte de Puebla". S.E.P, México, 1977, 127 pp.
- HARRIS, OLIVIA. "La unidad doméstica como unidad natural". Nueva Antropología, México, 1986, vol. 8 Nº 30, pp. 199-222.
- HEWITT DE ALCANTARA, CYNTHIA. "La modernización de la agricultura mexicana 1940-1970". X. XXI Ed., México, 5ª ed., 1985, 319 pp.
- JELIN, ELIZABETH. "Familia y unidad doméstica: Mundo público y vida privada". CEDES, s.ed., fotocopia, Buenos Aires, Argentina, vol. 4 Nº 1, 1981, 44pp.
- MARGULIS, MARIO. "Cultura y desarrollo en México. Reproducción de las unidades domésticas". E.N.A.H., México, [cuadernos de trabajo Nº 5], 1988, 52 pp.
- MARTINES BARRAGAN. "Memorias descriptivas de Hueuchinango". Gobierno del Estado de Puebla.
- MEILLASSOUX, CLAUDE. "The economic bases of demographic reproduction: from the domestic mode of production to wage-earning". The Journal of Peasant studies, London, volume 11, number 1, October 1983.
- _____. "Mujeres, graneros y capitales". S. XXI Ed., México 1985, 235 pp.
- MEJIA CASTELAN, S. "Hueuchinango histórico, síntesis histórica, estadísticas y geografía del Distrito de Hueuchinango en el estado de Puebla con datos hasta el año de 1945". Ed. Cajío, Puebla, México, 1965.
- NOVELO, VICTORIA. "Artesanías y capitalismo en México". S.E.P./I.N.A.H., México, 1976, 270 pp.
- NUTINI G., HUGO. "Los pueblos de habla náhuatl de la región de Tlaxcala y Puebla". I.N.I., México, 1974, 465 pp.
- PALM, PATRICIA. "Los grupos domésticos en San Pedro de las Anonas" en: "Palabras devueltas: Homenaje a Claude Lévi-Strauss". INAH/IFAL/SEP/CEMCA, México, 1986, pp. 155-170.
- PARE, LUISA. "El proletariado agrícola en México. ¿Campesinos sin tierra o proletarios agrícola". S. XXI Ed., México, 1984, 255 pp.

- PARE, LUISA. "Caciquismo y estructura de poder en la Sierra Norte de Puebla". en: BARTRA, BOEGE, et. al. y otros. "Caciquismo y poder político en el México rural". S. XXI Ed./ IISUNAM, México, 7ª ed., 1985, pp. 31-62.
- RAMIREZ, LUIS ALFONSO. "Chilchota: Un pueblo al pie de la Sierra". Col. de Michoacán, Gob. del estado de Michoacán, México, 1986, 306 pp.
- SCHEJTMAN, ALEJANDRO. "El agro y sus intérpretes". Nexos, México, N° 38, 1983.
- SHANIN, TEODOR. "La lógica de la economía campesina". Ed. Anagrama, Barcelona, 1980, 175 pp.
- _____. "La clase incómoda. Sociología política del campesinado en una sociedad en desarrollo". Ed. Alianza, Madrid 1983, 328 pp.
- TAGGART, JAMES MUSEY. "Estructura de los grupos domésticos de una comunidad de habla náhuatl de Puebla". S.E.P./I.N.I., México, N° 41, 1975.
- VAQUIER, R. "Breves datos históricos y político-sociales del Distrito de Huauchinango". Gobierno del estado de Puebla, México.
- VERGOPOLUS, KOSTAS. "El papel de la agricultura familiar en el capitalismo contemporáneo". Cuadernos Agrarios, México, Año 4, N° 9, Septiembre 1979, 179 pp.
- WARMAN, ARTURO. "Ensayos sobre el campesinado en México". Ed. Nueva Imagen, México, 1980, 108 pp.
- _____. "Los campesinos". Ed. Nuestro Tiempo, México, 1985, 150 pp.

FUENTES HEMEROGRAFICAS

- IEPES. "Puebla. Tema estatal. Estudio económico del estado de Puebla". IEPES, México, 1980, vol. 2, 188 pp.
- INEGI. "Anuario estadístico de Puebla, 1985". INEGI/Gobierno del estado de Puebla, México, 1985, tomo I, 811 pp.
- INEGI. "Anuario estadístico de Puebla, 1985". INEGI/Gob. del edo. de Puebla, México, 1985, tomo II, pp. 812-1604
- INEGI. "Puebla: Cuaderno de información para la planeación". INEGI/Gob. del edo. de Puebla, México, 1987, 415 pp.
- S.P.P. "Cartas geográficas y físicas del estado de Puebla". INEGI/S.P.P., México, 1985.
- S.P.P. "VII Censo general de población. Resumen general". S.E.D.G.E./S.P.P., México, 1953, 264 pp.
- S.P.P. "IX Censo general de población y vivienda". D.G.E./S.P.P., México, enero de 1970, 1121 pp.
- S.P.P. "X Censo general de población y vivienda. Resumen general". S.P.P., México, 1986, volumen I, 922 pp.
- S.P.P. "X Censo general de población y vivienda 1980". S.P.P./Gov. del edo. de Puebla, México, 1983, volumen I, tomo 21, 1110pp.
- S.P.P. "X censo general de población y vivienda". S.P.P./Gov. del edo. de Puebla, 1983, vol. 11, tomo 21, 421 pp.
- S.P.P. "X Censo general de población y vivienda. Cartografía geoestadística del estado de Puebla". S.P.P., México, 1982, vol.

1, tomo 21, 265 pp.

S.P.P. "Estadísticas vitales 1966-1975". S.P.P., México, 1981, 836 pp.