

UNIVERSIDAD AUTONOMA METROPOLITANA, UNIDAD IZTAPALAPA.

DIVISION DE CIENCIAS SOCIALES Y HUMANIDADES.

DEPARTAMENTO DE ANTROPOLOGIA.

Carrera de Licenciatura en Antropología Social.

Area de Concentración: Rural.

" EL DESARROLLO DE LOS SISTEMAS DE RIEGO, SU  
DECADENCIA Y VARIACION EN SANTA CRUZ DE  
CAJENNA Y CELAYA, GUANAJUATO. 1890-1980. "

Tesis que para acreditar las asignaturas " Investigación  
de Campo " y " Seminario de Investigación " presenta:  
Guillermo García Zamora.

Director del Comité de Investigación: Juan Vicente Palerm V.

Lectores del Comité de Investigación: Esteban Krotz y  
J. Ignacio Urquiola.

México, D.F. a 5 de abril de 1983.

DEPARTAMENTO DE ANTROPOLOGIA  
AV. Michoacán y Piedad  
Cel. V. Palerm V.  
APARTADO POSTAL 55-776  
09340 MEXICO.

I N D I C E.

Introducción.	.....	1
Capítulo primero.	Algunos aspectos básicos sobre las haciendas y períodos posteriores hasta el presente.....	7
	La Colonia.....	7
	La Independencia.....	14
	La Reforma y el Porfiriato.....	19
	La Reforma Agraria.....	30
	La Epoca Actual.....	41
Capítulo segundo.	Los elementos ecológicos clave en la formación, manejo y control de las haciendas en la zona de Santa Cruz-Celaya. (manejo del agua, suelo y microambientes).....	48
	El medio.....	48
	El papel histórico del control del agua en Santa Cruz-Celaya.....	66
Capítulo tercero.	El fraccionamiento de las haciendas de Santa Cruz y sus zonas aledañas. Un proceso de creación de elementos básicos de la situación contemporánea.....	86
	El fraccionamiento de las haciendas y la dinámica de la tierra.....	86
	El Reparto Agrario.....	103
Capítulo cuarto.	Santa Cruz en 1981. Un estudio de caso.....	114
	La Cabecera: Antecedentes.....	114
	La Cabecera: Situación Actual.....	115
	Servicios y Aspectos Generales.....	117
	Población.....	118
	Aspectos Económicos Generales.....	119
	La Agricultura.....	123
	Organización Social.....	136
Capítulo quinto.	La situación actual del sistema de riego ex-hacienda en Santa Cruz y la Política Regional con respecto al manejo del agua.....	151
	Descripción de los restos de los sistemas de riego y su uso agrícola.....	151
	La Política con respecto al manejo del agua.....	165

Sumario y conclusiones .....	175
Perspectivas .....	183

## "INTRODUCCION"

El presente trabajo de investigación se elaboró dentro de los contenidos teórico-analíticos del proyecto "Agricultura y Sociedad en el Bajío" dirigido por Juan Vicente Palerm (1979) y patrocinado por la Universidad Autónoma Metropolitana (Iz) y el CIESAS ( antes CISINAH, Centro de Investigaciones Superiores del Instituto Nacional de Antropología e Historia ), a quienes agradezco su ayuda y colaboración.

### El marco general.

El proyecto antes mencionado pretende, en sus contextos más amplios, estudiar la evolución de la agricultura en el Bajío, y entenderla desde una perspectiva antropológica del desarrollo sociocultural. Para ello, se pretende dejar de lado los modelos cerrados y autosuficientes "clásicos", que pretenden explicar en sí mismos los procesos de la evolución y particularmente del desarrollo de la sociedad capitalista y entonces, tomar y aplicar modelos abiertos, de naturaleza dinámica. ( J.V. Palerm, op. cit: 204-217 ).

Tales modelos abiertos, nos indican que no es posible entender y analizar el contexto global de la sociedad capitalista y su reproducción ampliada de capital, sin tomar en cuenta, - como lo hizo Rosa Luxemburgo - los sectores no capitalistas que participan en un mercado capitalista y que son esenciales para la obtención de la plusvalía. Por su parte, en la esfera de la producción la peculiaridad de los ciclos de cultivo agrícolas localizados, se ajustan a procesos naturales y no a procesos mecánicos. De ello resulta, que la intensidad del trabajo no es continua sino estacional y de ello derivan organizaciones peculiares de trabajo, que no son separados totalmente de los medios de producción. Surge aquí, la interrelación

entre producción agrícola capitalista y la producción en pequeña escala denominada campesina ( Karl Kautsky ), ambas con adaptabilidades y variaciones diversas.

Los campesinos por su parte, al conducir la producción a la satisfacción de sus necesidades de consumo y al funcionar con mayor o menor capacidad de autoexplotación ( A.V. Chayanov ), generan de acuerdo con esas mismas necesidades, formas de organizar y modular el trabajo, en las cuales se produce gran cantidad de trabajo no remunerado. Se aseguran entonces, flujos de mercancías y trabajo baratos de este sector campesino hacia el sector capitalista. Tanto de manera directa, a través del mercado, como indirecta, a través de la movilidad horizontal de la fuerza de trabajo. El proyecto propone también, el uso analítico de la Ley de la Entropía como un modelo abierto; el modelo interrelaciona los flujos energéticos entre los dos diferentes sectores económicos mencionados. El hecho de que la sociedad industrial utilice recursos valiosos y los introduzca en procesos de alta entropía, puede ser sólo soportado y entendido por los procesos de baja entropía, en los que los campesinos realizan sus formas de producción. Por otra parte, el marco de integración totalizador de los anteriores enfoques está dado por la teoría de la articulación de los modos de producción. En la presente investigación el enfoque energético se ha dejado completamente de lado.

#### El marco referencial.

En particular este trabajo está orientado por la combinación de dos líneas de investigación; una primera derivada de materiales teóricos y analíticos y una segunda derivada de la historia real. Es decir, partimos de las hipótesis de A. Palerm ( 1980:65-124 ) así como del estudio de la historia nacional y regional para acercarnos al estudio del fenómeno local. O sea, combinando los dos anteriores marcos de referencia. La línea teórica se oxone a continuación, en tanto que la revisión histórica la hemos convertido en el primer capítulo.

Pensamos que la manera como se presenta el trabajo pretende

seguir otra de las sugerencias del doctor A. Palerm, en donde propone que el correcto estudio de la sociedad mexicana no es la simple aplicación de modelos teóricos ya existentes sino que " parece necesario oponer a los modelos abstractos que se han propuesto la historia concreta y los resultados de la investigación socioeconómica." (op. cit: 88). Dando énfasis entonces al estudio, ampliación y confrontación de los hechos históricos.

Este trabajo desea interpretar los procesos de cambio que se dan en una zona de la región del Bajío, a partir de la formación colonial de México, bajo el dominio español, hasta nuestros días. El doctor Palerm (op. cit.) ha elaborado las siguientes hipótesis de trabajo sobre la formación colonial mexicana. Señala que la principal característica de las colonias es el de ser segmentos de una totalidad y en el caso mexicano el de ser un "segmento colonial del modo capitalista" (86). El sugiere que la formación colonial mexicana debe ser analizada "dentro del marco provisto por el desarrollo del primer sistema económico mundial" (92); en donde "los aspectos más autónomos de la evolución socioeconómica mexicana queda subordinado al marco de referencia  $\angle$  del sistema económico mundial.  $\swarrow$ " (92). El doctor Palerm sugiere, entonces, "considerar la formación colonial mexicana como el resultado de un proceso de adaptaciones obligadas por el sistema mundial" (93).

En este sentido lo que se enfatiza es primero: que el análisis de la formación colonial no puede darse en torno al modelo del capital desarrollado por Marx, pues éste no se ocupa de la formación colonial. (86). "El capitalismo puro no existe más que como un tipo ideal. O sea, como un modelo construido con propósitos analíticos, tal y como lo advirtió Marx." (93). Segundo: que el modelo capitalista de producción "resulta inexplicable sin la participación de los segmentos coloniales, sean éstos internos o más característicamente externos." (87). "En consecuencia, la formación colonial mexicana, lejos de representar una anomalía estructural o un caso de marginalidad y de retraso histórico, es parte indispensable del proceso general de formación y desarrollo del capitalismo." (92). Es decir, que

tanto la acumulación ampliada de capital como las relaciones entre la metrópoli y la colonia deben considerarse como modelos analíticos y teóricos abiertos y no cerrados. Tercero: Se señala que en estos procesos de expansión del capital los procesos y los "instrumentos políticos (el poder del estado) son de importancia primaria, aunque los objetivos de su acción puedan ser de naturaleza económica." (87).

Pensamos que las anteriores ideas e hipótesis pueden ser pertinentes para extenderse más allá de la época colonial y considerar los procesos históricos posteriores a la época colonial que se han sucedido en México. Es decir, que el principio organizador nacional por el cual se orienta México con el sistema económico mundial es cambiante y adaptable a las exigencias del mercado capitalista mundial. Este principio organizador nacional parece haberse podido mantener y cambiar, gracias al principio institucional de integración espacial y político del territorio nacional dado por la fuerza y el poder del estado mexicano. (D.R. Hansen. 1973: 22-28). Aquí al cambiar el principio organizador de la plata de la nación mexicana por las materias primas para satisfacer las necesidades de las naciones que se industrializaban la tierra cobre, como sistema productivo, el primer plano. Ello dió pie a la concentración de la tierra.

Otra línea de hipótesis está dada por el ambiente, en donde consideramos que su inclusión dentro del estudio en los procesos de cambio resulta altamente significativo y da pie para comprender mejor las formas de producción, los trabajos productivos necesarios y requeridos y los usos culturales de los factores abióticos y de las plantas.

#### Las proyecciones para el estudio local.

Puede apreciarse de la historia reseñada en el capítulo primero que los factores de la producción: tierra, trabajo y capital, así como los cultivos que adquirieron primacía tienen, a nivel nacional, una movilidad que parece correr paralela con los cambios que se dan en la economía mundial. Esto sin embargo, no parece ser uniforme para todas las regiones del

país, ya que en cuanto a la agricultura no todas las regiones se convierten en zonas exportadoras de productos agrícolas sino que se orientan a cubrir las demandas internas del país. Así por ejemplo, el Bajío con carácter de zona agrícola clave no se orientó hacia la exportación, sino que su principal función ha sido en producir para el interior de la nación y en los años recientes dándose un particular énfasis a los cultivos conectados con la industria de alimentación animal. En particular, a través de la promoción que ha hecho el estado para el cultivo del sorgo, dándose importantes crecimientos en su cultivo. ( Véase el capítulo primero ).

Pueden observarse entonces, a partir de los procesos reseñados, con particular interés los movimientos relacionados con la tenencia de la tierra; su tendencia a la concentración, su fragmentación y su nueva concentración. Puede observarse así mismo los esfuerzos por parte de los empresarios por ampliar las infraestructuras productivas, sin embargo éstas son destruidas y su crecimiento paralizado por los movimientos armados que se dan en el país. Aparecen entonces movimientos discontinuos sobre la expansión de los sistemas de riego, base fundamental sobre la cual en el Bajío se podía elevar la producción y la productividad.

Pensamos entonces, que el seguir la pista a estos tres elementos, los factores de la producción de la tierra y el capital productivo e instalado como inversión así como el tipo de plantas cultivadas y su orientación nos permitirán ver e interpretar la movilidad de lo local y sus procesos de cambio relacionados con los procesos directrices mayores. Intentamos entonces aquí, ver las condiciones que a nivel local han permitido la producción de mercancías, como se han logrado establecer las condiciones para obtener la reproducción de trabajo barato (aunque este segundo aspecto de manera menos significativa) y como ambos permiten reproducir las condiciones del capitalismo.

#### Formulación del presente trabajo.

La realización de este trabajo se llevó a cabo entre los



años de 1979 y 1982; el trabajo de campo se realizó en dos partes, una de ellas abarcó seis meses en el año de 1979 y la segunda temporada duró tres meses en el año de 1981.

La metodología utilizada se basa en la confrontación de los aspectos abstractos teórico-analíticos con la historia real. Para ello empezamos realizando recorridos de área, recorridos detallados de los restos marginales de los sistemas de riego y su confrontación con fotos aéreas y mapas. Este acervo de datos permitió una búsqueda en los archivos locales y nacionales, de datos significativos sobre la construcción, ampliación y deterioro de los sistemas de riego. Conjuntamente se hizo necesario obtener datos sobre la concentración y fragmentación de la tierra y de las plantas cultivadas. El trabajo de campo fue completado con entrevistas abiertas y la elaboración de genealogías.

El primer capítulo, corresponde a una visión general de las condiciones de la formación de las haciendas y de los períodos o etapas históricas de México y que tienen alguna significación para la zona de estudio. El segundo capítulo, reseña las condiciones del ambiente, de su manejo y de la expansión de los sistemas de riego a finales del siglo XIX e inicios del XX. El tercer capítulo, reseña la concentración de la tierra, el reparto agrario y las condiciones de las que participaron los anteriores sistemas de riego. El cuarto capítulo, presenta una panorámica actual del poblado de Santa Cruz; y el último capítulo, describe el uso actual del sistema de riego ex-hacienda y las políticas del Estado relacionadas al riego para el municipio de Santa Cruz de Galeana.

## CAPITULO I.

ALGUNOS ASPECTOS BASICOS SOBRE LAS HACIENDAS Y PERIODOS  
POSTERIORES HASTA EL PRESENTE.

Este trabajo de investigación fue organizado y realizado alrededor de una serie de ideas básicas expresadas por A. Palerm en su trabajo sobre "La Formación Colonial Mexicana", (1976). El primer elemento a considerar se encuentra en la idea de que los grandes descubrimientos mineros de los siglos XVI y XVII, ubicados en la frontera norte de Mesoamérica, y la creación de centros mineros dedicados a la extracción y beneficio de la plata en dicha zona, tuvieron un rango hegemónico y estratégico que le hicieron principio organizador y dominante de la economía colonial ( Palerm, 1980: 100 ), y dieron por resultado, en aquella misma zona, una organización de:

- una estructura importante de producción agroganadera:
- las grandes haciendas tipificadas por el Bajío, y los ranchos y haciendas tipificados por los Altos de Jalisco. Por otra parte, bastantes centros secundarios se convirtieron en pequeñas ciudades, donde se desarrollaron actividades artesanales, obrajes, herrerías, comercio en gran y pequeña escala y servicios. (Palerm: 102).

El Bajío tendió desde un inicio a convertirse en un área especializada en la producción agrícola de cereales, basada ampliamente en el cultivo permanente gracias a los sistemas de regadío que se montaron. P.J. Bakewell, (1976: 90-91), indica que:

Es evidente que las zonas productoras de trigo estaban bien diferenciadas de aquellas en que se cultivaba el maíz, pues era el Bajío el que proporcionaba la mayor parte del primero, mientras que el segundo procedía en grandes cantidades de lo que hemos llamado la región intermedia y de la zona de los cañones, situada al sur de la ciudad. Michoacán y el norte, en cambio, enviaban a Zacatecas cantidades relativamente pequeñas de cereales. Es impresionante, por otra parte, el predominio del Bajío como proveedor de trigo, ya que proporcionaba entre dos tercios y cuatro quintos de todo el que

llegaba a la alhóndiga. Chevalier afirma que la especialización del Bajío como región triguera fue un fenómeno del siglo XVII, explicando que a principios de aquel siglo el proceso de formación de los latifundios en la región estaba ya tan avanzado que grandes

extensiones de tierra habían pasado a poder de propietarios particulares y eclesiásticos y que la creciente extensión de cada propiedad permitió la agricultura intensiva (incluyendo grandes proyectos de riego) en tierras en las que anteriormente se usaban métodos menos eficaces. (Véase Tabla N. I.)

El mismo Bakewell confrontando a Chevalier cuando, este último, manifiesta que las minas de plata del norte decayeron desde los inicios del siglo XVII; opina que:

la producción de San Luis Potosí no comenzó a declinar sino después de 1620 y la de Parral pasado el año de 1635, como parece probable. Lo cierto es que Zacatecas no sufrió ninguna decadencia antes de fines del decenio de 1630-1640. El desarrollo del Bajío puede considerarse entonces como una consecuencia directa de la prosperidad minera y, dentro de sus límites, Celaya y Salvatierra fueron los lugares que más productos enviaban a Zacatecas. (op. cit.: 91).

D.A. Brading (1978), señala que hacia los años de 1750 y siguientes se da una expansión de la superficie de la tierra cultivada y de la creación de infraestructuras de riego. Si relacionamos esos procesos con los crecimientos de población y la producción de la plata, (Véase Diagrama N. I), podemos observar que su conjunto señala una correspondencia entre: la producción de la plata, que aunque está expresado para una sola compañía productora, indica los incrementos de la producción de una actividad que dejaba altas ganancias como lo expresa Brading (1975: 380), para la Valenciana, haciendo una estimación de 5 148 668.00 pesos de utilidad entre los años de 1774 y 1786; b.- los incrementos de población para la zona del Bajío hacían de esta zona la más densamente poblada de toda la colonia. Para 1803, tenía una densidad de población de 28 habitantes por kilómetro cuadrado y para 1810, aumentó a 31 habitantes. O sea, que tenía una densidad mayor a Puebla y México (E. Florescano e I.G. Sánchez, s.f. :98); c.- Para los aumentos de la tierra cultivable Brading (1978: 80), señala que esa expansión de tierra cultivable se dió en varias propiedades de León y Rincón. Un elemento no graficable que aparece relacionado con los anteriores es; d.- la expansión de los sistemas de riego. Brading señala que entre los años de 1755 y 1821

Tabla No. I.

Año	Bajío		Total		%	
	Maíz	Trigo	Maíz	Trigo	Maíz	Trigo
I634- I635	366	4304	3051	5248	12	82
I652 enero-dic	--	4005	3679	5740	--	70
I675 enero-dic	261	2481	2594	3674	10	68

Cantidades de maíz y trigo que llegan del Bajío a la alhóndiga de Zacatecas. ( Total de otras zonas).

Unidad: cargas. Una carga= 103 kilos.

Fuente: Bakewell: 326.

% en relación al total.

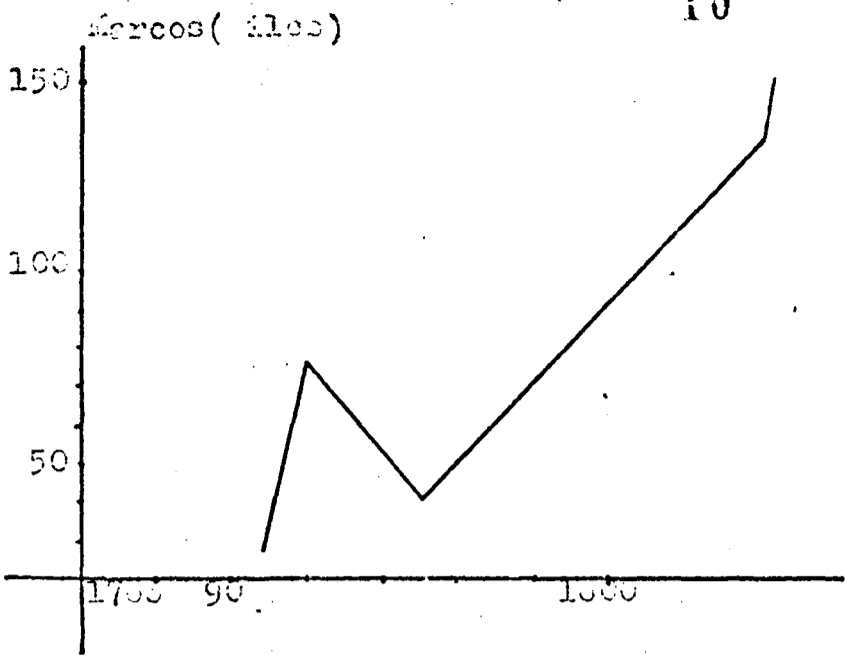
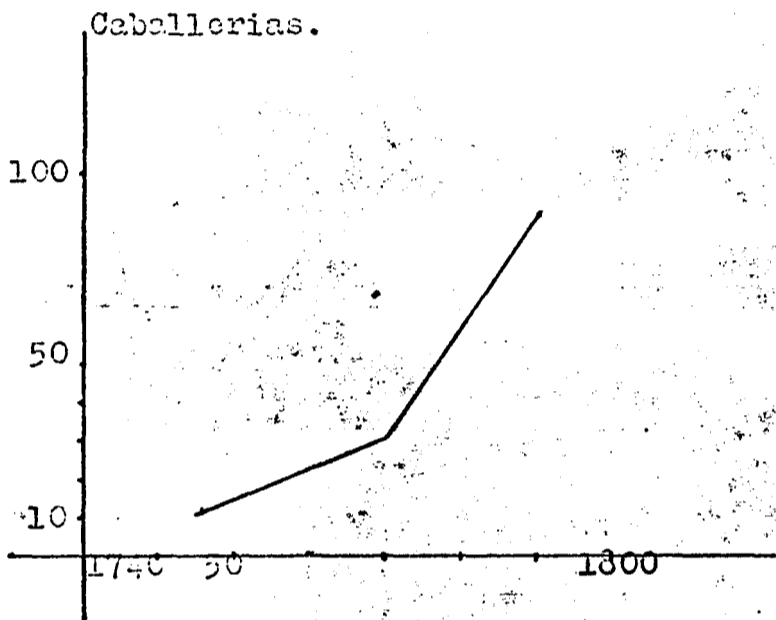
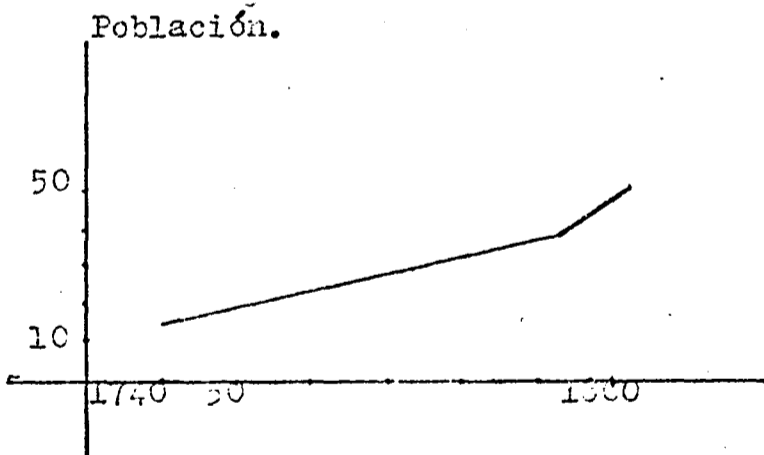


Diagrama No. 1.

Producción de Plata  
 Vetagrande, Zac.  
 1790-1805.  
 Brading (1975: 281)



Tierra Cultivada.  
 Hda. Cañada de Negros  
 Rincon, Gto.  
 1740-1790  
 Brading (1978: 80)



Crecimiento de Población.  
 Intendencia de Guanajuato.  
 1740-1810.  
 Florescano y Gil I.  
 ( s.f. p: 97 )

Año.

se nota en los inventarios una ampliación de los sistemas de riego para aquellas mismas zonas en las que se ha ampliado la tierra bajo cultivo. (Véase Tabla N. 2).

Estas dos características, la producción agrícola de cereales destinada a los centros mineros y la creación de infraestructuras diversas de riego para el cultivo permanente, le dieron al Bajío una formación peculiar que lo distinguió de las áreas circunvecinas, tanto de las anteriores regiones de las preponderantes culturas Mesoamericanas, como de las culturas de los cazadores-recolectores de Aridoamérica. Haciendo énfasis en esas modalidades, tenemos que los límites del Bajío pueden considerarse hacia el norte y oriente, hasta donde se extienden los llanos y se inicia una zona de pendientes mayores y cañadas que van dando lugar a una serie de altozanos y sierras, y a la región conocida como los Altos de Jalisco. Ahí el tipo de suelos, la aridez y la falta del riego originaron y difundieron la explotación ganadera basada en unidades territoriales relativamente pequeñas y compuesta por una población de criollos y españoles. (A. Fábregas, 1979: 15-33).

El Bajío por su parte estaba compuesto por una población heterogénea y libre, ya que el vacío de una población indígena y sedentaria en los momentos de la colonización, fue llenado con las políticas de poblamiento utilizando grupos indígenas mesoamericanos y por políticas diversas de atracción hacia la explotación minera y formas conexas. (Bakewell: C, II ; E. Wolf, 1972: 170-174 ; P.W. Powell, 1975). En esta zona, es donde se dió origen al mestizaje y al tipo de población que actualmente caracteriza al Bajío. (Wolf: 206-224).

El noreste del Bajío está limitado por la Sierra Gorda, lugar donde habitaron grupos seminómadas de cazadores-recolectores que combatieron con los españoles y de donde se intentó obtener fuerza de trabajo, tratando de sedentarizar a la población indígena. Hacia el sur el Bajío limitó con poblaciones sedentarias y agrícolas y con zonas de menor altura que los Altos y la Sierra Gorda. En aquellas partes, los españoles se introdujeron a través de encomiendas y repartimientos de indios. (L. González, 1978: C, I). El trabajo de Bakewell

Tabla No. 2.

Propiedad	Obras	Costos	Sup. Riego
Cerrogordo 1787-1821	Construcción de cinco "cajas"	---	2 y media caballerías
Palote y Palma 1770-1798	Construcción de una represa.	---	2 caballerías.
Otates 1787	Construcción de una represa.	---	---
Lagunillas antes del año 1755	Construcción de una represa.	6000ps.	---
Cañada de Negros 1771-1790	Construcción de una represa.	---	---
San Cristóbal 1782.	Construcción de una represa.	2000ps.	---

Fuente:

Brading, 1978: 80-81.

Ampliación de obras de riego.

nos muestra como de la zona de Michoacán, se enviaban a Zacatecas cantidades relativamente pequeñas de cereales (Bakewell: 326)

Los planos del Bajío entonces, combinados con ríos y elevaciones de serranías y cerros por donde descenden arroyos estacionales, fueron los que permitieron la formación de una agricultura intensiva basada en el regadío. Es desde esas llanuras desde donde se satisfacían, en gran parte, las necesidades de cereales del norte minero.

Las diversas articulaciones de empresas agroganaderas especializadas, permitieron el desarrollo de la minería. Las regiones mineras del norte establecieron una organización de trabajo libre con sistema asalariado, participación en los beneficios, aparcería y esclavitud. A fines del siglo XVIII más del cincuenta por ciento de la fuerza de trabajo de la intendencia de Guanajuato se utilizaba en actividades agrícolas y el resto se encontraba organizado alrededor de la industria y de la minería. (Palerm: 103).

Otra condición esencial para el desarrollo de la minería, como lo indica Palerm (p:113), fué que las haciendas se vieron obligadas a subsidiar la producción de la plata gracias al papel del Estado:

Con el apoyo del sistema político dominante, interesado sobre todo en producir plata a costos bajos para exportarla al mercado mundial, las haciendas que poseían la articulación orgánica con la minería fueron capaces de mantener los precios deprimidos, con seguridad a costa y a despeso de acuéllos hacendados cuya vinculación con el sistema colonial se realizó por medio del mercado regulado.

Y gracias también a:

la eficiencia económica de la agroganadería que determinaba la mayor parte de los costos de la mano de obra y de los insumos. (Palerm: 109).

Esta eficiencia agroganadera a su vez estaba basada en la articulación:

Las comunidades indígenas y a sus equivalentes funcionales (pequeños propietarios, renteros, medieros y otros). De esta manera, la organización económica total pudo funcionar en beneficio de la plata, que es tanto como decir en beneficio de la metrópoli y del sistema mundial dominado por el capitalismo mercantil. (Palerm: 123).



Así, como consecuencia del papel rector del Estado en la producción de la plata, elemento considerado primordial dentro de la economía novohispana ( Bakewell: I, II y Brading, 1975: 46-53), la colonización del norte se vió favorecida por políticas encaminadas a realizar poblamientos, crear la red de caminos, organizar y proteger el transporte y aprovisioner los centros mineros y de beneficio. La política de protección a la minería también se orientó a mantener estables los precios de alimentos básicos y de los animales de trabajo ( Florescano, y ( Bakewell: 328-329), con objeto de mantener la producción agroganadera como:

pieza fundamental de la política de protección y estímulo a la producción de plata ( Palerm: 107).

El párrafo anterior es una parte clave de la hipótesis de trabajo organizada alrededor del período Colonial y de hecho supone que en el Bajío, la producción agroganadera permitió y favoreció el desarrollo de la minería, actividad que condicionó toda la economía de aquel período.

#### Independencia.

La ruptura del anterior mercado de la plata entre la metrópoli y la colonia hizo que se destruyeran los fundamentos de la producción minera, como el principio organizador de la economía. Si bien tenemos que para los años del colono el principal componente del comercio con la metrópoli fueron la plata y el oro, al tener un ochenta por ciento entre los finales del siglo XVI y los inicios del XVII y de un 74.9 por ciento entre 1796 a 1820, (Palerm: 95). Encontramos que estos índices bajaron en los años siguientes, pues de hecho se dió una disminución de la producción minera. (Véase tabla No. 3).

En esa situación de la baja producción minera, si bien pueden apreciarse intentos por reconstruir la producción de la plata a través de inversiones de capitales extranjeros (H. G. Ward, 1981: 509-538), la producción de la plata mexicana jamás pudo volver a cobrar la importancia y significación anteriores, para la nueva nación en formación, en el contexto mundial.

Tabla No. 3.

Especies.	Producción de Plata	
	Años Mínimos	Años Máximos
1690--1732	2 802 370	9 745 870
1749--1812	10 932 172	27 175 830
1813--1852	161 730	9 276 009

Producción de Plata. Máximos y mínimos.

Fuente: L. Camara, 1962: 82.

(Vease tabla No.4).

La baja de la producción de plata en el México independiente, aunada a la pérdida de la importancia de la plata en el mercado mundial, debido a la industrialización creciente de los países de Europa occidental, llevaron a México a:

un cambio en la articulación privilegiada con el sistema mundial, o sea desde la plata a los productos agrícolas, comenzó a hacer de la hacienda no la servidora de la minería sino la institución económica central de México. La tierra aumentó considerablemente de valor. La hacienda se extendió más y más sobre los territorios baldíos y sobre aquellos que pertenecían a las comunidades indígenas y a otras corporaciones. Las leyes de desamortización legalizaron el nuevo proceso de concentración de la propiedad de la tierra. (Palerm: 123-124).

Un observador de la recién inaugurada época de la independencia, pudo apreciar hacia los años de 1824, que la guerra había provocado una pérdida de los capitales que hacían funcionar las minas y que en la nueva situación los productos más valiosos para exportación probablemente estarían constituidos por el azúcar, el añil y el café, (Ward:294-295); comercio que se vinculaba con la nueva situación de mercado que comprendía nuevos canales de comunicación con varios puertos internacionales y ya no con la única posibilidad de realizarlo con España. (Vease tabla No. 5).

El mismo viajero que ve en los productos templados y tropicales un futuro venturoso para la exportación, indica que para México las exportaciones:

en granos nunca serán muy considerables; pero en aquellos artículos que denominamos producciones coloniales, para los que existe una demanda constante en Europa y para cuya producción esta tan admirablemente dotada una gran proporción de su territorio, tiene una fuente de riqueza tan inagotable como la de sus propias minas. Toda la costa oriental de México que se extiende en longitud desde el río Coatzacoalcos hasta la frontera norte y en anchura desde el océano hasta el punto sobre la falda de la cordillera en donde los frutos tropicales dejan de producirse, es susceptible de muy gran cultivo; y ninguna parte de las hoy agotadas islas puede competir con la fertilidad de su suelo virgen, (Ward: 139).

En cambio, el Bajío lo encontró con haciendas y sistemas de riego en situaciones deterioradas y con zonas llenas de

Tabla No. 4.

Período	Producción Mundial	Producción México	Porcentaje de la Producción. México.
1801-1810	8 941 500	5 538 000	61.93
1811-1820	5 407 700	3 120 000	57.69
1821-1830	4 605 600	2 648 000	57.49
1831-1840	5 964 500	3 309 900	55.49
1841-1850	7 804 150	4 203 100	53.84
1851-1860	8 965 490	4 569 500	50.96
1861-1870	12 201 000	4 969 500	40.73
1871-1880	22 118 335	5 831 109	26.36

Producción de Plata.

Unidades: kilogramos.

Fuente: M.C. Urrutia y G. Nava, 1930: 128.

Nota: Los porcentajes de las columnas 1, 6, 7 y 8 han sido corregidos por nosotros. Los autores dieron los porcentajes correspondientes y respectivos: 61.94, 50.98, 40.49 y 26.90.

Tabla No. 5.

Procedencia de los Buques	Número Absoluto	% en relación al total.
Inglaterra	55	8.8
Antillas Británicas	25	4.0
Gibraltar	15	2.4
Francia	49	7.8
Holanda	15	2.4
Italia	6	1.0
Dinamarca	1	0.1
Hamburgo y Bremen	2	0.3
Suecia	1	0.1
Prusia	1	0.1
España	1	0.1
Estados Unidos	399	63.4
Lima, Guayaquil y otros puertos del Pacífico	46	7.3
Colombia	6	1.0
China	5	0.8
Asia	2	0.3
Total	629	<del>100</del>

629

99.9

Arribo de barcos extranjeros a puertos mexicanos.  
Año de 1826.

H.G. Ward, 1981: 290.

El cuadro ilustra sobre los cambios ocurridos en el comercio y muestra el predominio del nuevo intercambio con los países de Estados Unidos, Inglaterra y Francia.

Nota: El total del porcentaje da 99.9, pero lo hemos cerrado a 100.

mimosas donde antes eran terrenos de cultivo, (Ward: 552).

El autor citado consideró que a Guanajuato se le podía denominar:

un estado minero o un estado agrícola, ya que la prosperidad de las dos ramas está tan íntimamente ligada que difícilmente pueden florecer uno sin el otro. La importancia de las grandes haciendas del Bajío cesó en el mismo instante en que terminó la de las minas y está reviviendo conforme los capitales invertidos en ellas crean de nuevo demandas para las producciones agrícolas; en tanto que, por otro lado, la creciente producción, facilita todas aquellas complicadas operaciones, que son el único medio por el cual se pueden poner en total actividad las minas, (Ward: 574).

Esa nueva relación de la producción agrícola con la minería, aunque se dió para el municipio de Santa Cruz, al localizarse en aquél para el año de 1890 siete minas de plata, dos de plata y oro y tres de cinabrio, (A.L. Velasco 1890: 25), nunca alcanzó la importancia que tuvo en la época colonial. La producción del Bajío se caracterizó por su orientación al mercado interno nacional. Tenemos entonces que con la ruptura del sistema económico anterior a 1810, las haciendas se orientaron hacia nuevos mercados. Esta nueva forma de organización y orientación de las haciendas es el marco de mi hipótesis de trabajo. O sea, el que esta adaptación del sistema hacendario a las nuevas circunstancias socio-políticas y económicas, solamente pudo darse como consecuencia del control y manejo que estas haciendas mantenían sobre elementos ambientales clave (agua) y debido a que sus extensiones territoriales les permitieron manejar distintos tipos de producción en microambientes variados, les hizo permisible el tener rápidas adaptaciones a las necesidades del mercado.

#### Reforma y Porfiriato.

El período que va de los años posteriores a la Independencia, a los años de la Reforma y del poder único de Díaz, se caracterizó por sus dificultades políticas y económicas.

E. Florescano y M. R. Lanzagorta (1976: 76), observaron que: se caracterizó por la ausencia de un poder político

central que se impusiera sobre el interés de los grupos y fracciones, y por la pugna entre éstos para conquistarlo, lo cual dió lugar a múltiples crisis políticas. Tampoco gozó, ni siquiera en lapsos brevísimos, de años de crecimiento o equilibrio económico. Más bien estuvo marcado por graves crisis y por una constante penuria de recursos, sobre todo en el sector público. Junto a estos y otros factores internos, los gobiernos de la época enfrentaron la acometida militar, económica y política de su vecino del norte y de las políticas europeas en expansión.

En este período, si bien el país tuvo que reordenar su economía hacia nuevos mercados, basada en la empresa agroganadera, los efectos que dejó sentir la guerra de Independencia sobre las regiones agrícolas había sido desfavorable a tal punto que:

la zona agrícola más dinámica y floreciente de los últimos años del virreinato, el Bajío, fue la más afectada por la guerra. La mayoría de las prósperas haciendas y ranchos fueron alternativamente arrasados y expoliados por los insurgentes y realistas. De mayores consecuencias fué la destrucción de las presas y bordos que constituían el complejo sistema de riego de esta región, así como la cuema y saqueo de los graneros. (Florescano y Lanzagorta: 77).

Tales consecuencias deben haberse expresado en la pérdida de superficie para el cultivo en la temporada de secas, y con ello el de los volúmenes de la producción en su conjunto, a tal punto que Ward (p:552) visitando el Bajío describe que:

le tocó verlo en condiciones muy desventajosas, porque la región estaba reseca a causa de la larga sequía y probablemente debido a ello estuvo muy lejos de responder a mis ilusiones. Me había tomado la imagen de una serie de haciendas, abundantemente provistas de agua para la irrigación y, en consecuencia, resplandecientes de verdor, y quede no poco desilusionado al encontrar que las masas de cultivos, a pesar de su grandioso conjunto, se veían perdidas en la inmensidad del espacio circunvecino, y al ver que la comarca presentaba la misma librea de polvo que confiere tan monótono aspecto a todo el paisaje de la Mesa Central.

En la nueva situación con una economía basada en la empresa agroganadera, maltrecha, la importancia de la tierra y el restauramiento y crecimiento de aquellas infraestructuras que permitieran aumentar la producción y llevarla a los nuevos mercados, regionales nacionales o de importación se hizo indispensable.

ble. De ahí que como indican Florescano y Lanzagorta (p:101) al hablar de las ideas de Ch. Hale, que la ideología de los liberales tenía entre sus ideas básicas de política económica el "... de considerar a la propiedad de la tierra como el fundamento de la vida económica y política de la nación..., el propietario rural, pequeño o grande, era el elemento económico central. La función del Estado habría de concentrarse entonces en fortalecer y multiplicar la clase propietaria ". Ello lo llevó a cabo el Estado Nacional, a través de las leyes de desamortización para las corporaciones civiles. Las tierras de indios y los bienes eclesiásticos fueron repartidos. J. Bazant (1976:161-162), menciona que durante la segunda mitad de 1856, se desamortizó un total de 23 millones de pesos, de los cuales 13 se realizaron en el Distrito Federal. Las leyes de Reforma dictadas en 1859 "... entraron en vigor inmediatamente y se llevaron a la práctica durante la guerra civil en las regiones bajo control liberal..." (Bazant: 169). Para el año de 1861 se vendieron 16 millones de pesos, de los cuales 10 corresponden al Distrito Federal. (Bazant: 173). El total de transacciones de los bienes eclesiásticos, basados en su compra, entre los años de 1856 y 1863 excluyendo los estados de Chiapas, Chihuahua, Guerrero, Sonora, Tabasco y Tamaulipas fueron:

por 62 429 127; de esta cantidad 29 408 747 correspondieron a bienes raíces incluyendo por supuesto, los edificios conventuales y las iglesias vendidas, y 33 020 390 a hipotecas; (Bazant, 1977: 293).

La anterior tendencia de concentración de la tierra y de hacer de la producción agrícola el principal motor para conseguir los bienes indispensables para la reordenación económica nacional, caracterizan el período del porfiriato. Aquí, durante estas décadas, las transformaciones de los países de Europa occidental en sociedades cada vez más industrializadas necesitó una articulación con países que los proveyeran de materias primas. Así, México al pasar de un país exportador primario de plata se transformó en un país exportador de materias primas. (Vease tabla No.6).

+ La suma correcta de los rubros es: 62 429 137



Tabla No. 6.

Año	Total	Bienes de consumo no durables	Bienes de consumo durables	Bienes de prod. no durables	Bienes de prod. durables	Metales preciosos
1877-78	100	6.3	0.1	14.6	0.3	79.0
1890-91	100	12.0	0.1	24.0	0.1	63.0
1900-01	100	10.5	0.1	31.0	0.4	58.0
1910-11	100	8.8	0.1	43.0	0.3	46.0

Exportaciones mexicanas 1877-1911. ( En porcentajes. ).

Fuente: R.D. Hansen, 1973: 23.

La columna de bienes de producción no durables comprende principalmente materias primas.

No se incluyo la última columna que comprendía "otros".

Nota: La suma de los porcentajes nunca da 100 por ciento en ninguna de las columnas, sus sumas respectivas son 100.4, 99.5, 100.5 y 99.2. Vease Hansen.

Aquella transformación pudo realizarse gracias a que también se logró una paz y estabilidad política, una relativa amplitud de inversión extranjera en los transportes y con ello una integración espacial y política del territorio nacional (Hansen: 22-28). Estos aspectos permitieron que crecieran ambos mercados, el nacional y el de exportación tal como lo sugiere Hansen (p:28):

El crecimiento de las exportaciones mexicanas y el desarrollo de un mercado interno mexicano estuvieron íntimamente ligados. Entre 1877 y 1911, la favorable demanda extranjera para los comestibles y materias primas mexicanas provocó un aumento anual de 6.1 por ciento en las entradas derivadas de la exportación. A medida que crecían las exportaciones, también crecía la demanda de los inductos productivos de parte del sector exportador y el poder adquisitivo de los que obtenían sus ingresos de ese sector. En ambos casos el resultado fue estimular la ampliación de la producción interna.

En la agricultura, estos estímulos se vieron reflejados en la continuación de la concentración de la tierra, a través de las compañías deslindadoras y de la desamortización de las tierras de las corporaciones civiles y eclesiásticas. La amplitud de tales procesos la reflejan los datos presentados por Mc Bride para los finales de la época de Díaz, donde se menciona que:

existían 8,247 haciendas. Trescientas de ellas cuando menos tenían 10,000 hectáreas, 116 aproximadamente de 250,000; 51 poseían aproximadamente 30 000 hectáreas cada una; y medían no menos de 100 000, (Wolf, 1972a:34).

En la región del partido de Celaya podemos observar que para el año de 1890 se habían conformado:

treinta haciendas de campo, de las cuales las más pobladas son: el Sauz con 486 habitantes, Ojo Seco con 436, Galvanes con 434, San Elías con 385, San Lorenzo con 380, San Roque con 373, San Martín con 340, Santa María segunda con 305, Tenería del Santuario con 297, Jofre con 295, San Nicolás esquiros con 269, Trojes con 266, Santa María primera con 251, Planearte con 245, Jauregui con 242, Sanabria con 203 y Yustis con 202; y 23 ranchos siendo los más poblados, las Canoas con 488 habitantes, Molinos de Cresco con 228 y Santa Teresa con 222. (L. A. Velasco, 1890: 35).

De estas empresas agrícolas de Celaya y de su comercio en general, tenemos que sus productos eran enviados principalmente a la ciudad de México y a Guanajuato (Velasco: 92), y de entre

los que destacaban estaban el trigo, el maíz, el garbanzo, el chile seco, sus sandías y sus melones, sus dulces, sus casimires y sus alfombras. El valor anual de este comercio, alcanzaba la suma de poco menos de 2 millones de pesos, (Velasco:91). En particular Santa Cruz, enviaba sus minerales a Guanajuato y sus arcillas plásticas, carbón y cereales para Celaya, (Velasco:135).

En cuanto a la estructura de la producción agrícola del país entre los años de 1877 y 1907, tenemos una baja continua en la producción del maíz y un alza en los productos orientados a la exportación y de materias primas utilizadas en el interior, (Vease tabla No. 7).

En otras palabras, esto quiere decir que varió la orientación del mercado, su producción se diversificó y se dedicó cada vez más a cubrir productos selectivos. Así, por ejemplo, un observador de la época ( Genaro Raigosa) que pudiera corresponder a uno de los hacendados de Celaya que mencionaremos en este trabajo y que amplió sistemas de riego, observa que en el año de 1902:

la agricultura no se había sustraído al progreso del país, también lo es que su adelanto no era tan rápido e intenso a más de no ser uniforme, regular y continuo. Para Raigosa, se había circunscrito a unas cuantas de sus industrias derivadas, cuyo cultivo vinieron a estimular circunstancias transitorias como la depreciación de la plata. ( Cossio: 2)

De tal nueva orientación del mercado, resultó que el trigo no sufriera un decremento como el maíz, sino que creciera del año de 1894 a 1907 con una tasa anual del 2.59 por ciento, (Cossio, 1974: 3-4); pues "... los productos del trigo,... pudieron contar hacia 1905 con un mercado bonasible y bastante seguro por que su producción cubría apenas las exigencias durante las dos terceras partes del año; la importación del mismo llegaba entonces para atender el mercado durante los tres meses restantes", (Cossio:23). Además, una nueva serie de productos diversos crecieron con importancia y dieron nuevos aspectos al paisaje y en donde el fértil valle de Celaya se cubrió:

de sembradíos y huertas de melones y sandías...  
(Velasco: 85).

Tabla No. 7.

Producción	1877	1894	1907
Maíz	52	42	33
Alimentos y Be bidas de consu mo interno.	34	30	29
Exportación	4	15	20
Materias Pri- mas. Interior.	10	13	17.6
Total	100	100	99.6

Producción de México:

Estructura de la orientación de la producción agrícola.

Porcentajes.

Fuente: L. Cossio, 1974: 6.

Nota: Para el año de 1907 la suma porcentual da 99.6 por ciento.

El mismo Velasco. (p:45), señala que la composición de la producción agrícola de la municipalidad, se componía en cifras aproximadas de los productos y cantidades expuestas en la Tabla No.8. Y por tanto, era una producción que ya había alcanzado una relativa diversificación y que según Cossío (p:64), incluía también para el estado de Guanajuato, el cultivo del jitomate con una producción anual de 500 a 100 toneladas y el cultivo de la vid, cuya producción aumentó de 1877 a 1906 de 2 a 47 toneladas, (p:92). La diversificación de la producción y los deseos de producir cultivos más redituables, llevó desde los últimos años del siglo XIX y primeros del XX, e incluso hasta los años cincuenta, a los intentos de producir cultivos como la caña azúcar. Sin embargo, esta producción no tuvo éxito. Tales procesos pueden percibirse en los restos de las instalaciones de numerosas haciendas en Celaya, Valle de Santiago y Santa Cruz.

Todas estas nuevas orientaciones del mercado, necesitaron de una red de transportes que condujeran los nuevos productos a los lugares de demanda. Ello se logró en gran parte a través de la construcción, ampliación y unión de los diferentes ramales de las vías férreas. Así, con el gobierno de Díaz:

de nuevo se pusieron a disposición de los inversionistas extranjeros las concesiones ferroviarias, y durante ese período más de un tercio del total de las inversiones extranjeras se destinó a la construcción de los ferrocarriles. Para 1910 se habían construido 19 mil kilómetros de vías. (Hansen:26).

En Santa Cruz, este crecimiento de las vías férreas se da en los años iniciales del siglo XX, aparejado entonces el interés de las haciendas de poner una mayor cantidad y variedad de productos en el mercado. O sea, que tenemos que el incremento e instalación de la vía férrea corresponde de forma paralela a la ampliación y mejoras de las zonas de cultivo. Así, hacia los años de 1904, encontramos que los ferrocarriles compran tierras a una amplia gama de haciendas localizadas entre Salamanca y San Juan de la Vega, zona intermedia en la que se encuentra Santa Cruz. Aquellas compras las realizó la compañía de Ferrocarriles Nacionales. Ver Tabla No. 9.

Tabla No. 8.

Producto	Kilogramos	Hectólitros	Valor
Alpiste	30 000	---	I 500
Canote	440 000	---	26 400
Chile Verde	I 400 000	---	I40 000
Chile Seco	2 356 000	---	670 000
Paja de Trigo	I6 000 000	---	I20 000
Paja de Cebada	I2 000 000	---	I45 000
Avena	---	5 000	I6 000
Cebada	---	300 200	600 400
Frijol	---	2I4 500	I,7I6 000
Garbanzo	---	26 480	I32 400
Haba	---	I8 700	93 500
Maíz	---	I 836 000	II0I6 000
Papa	---	46 000	552 000
Trigo	---	369 230	2 953 800

Producción agrícola del municipio de Celaya: 1890.

Fuente: Velasco: 45.

Valor en pesos

Nota: cifras aproximadas.

Tabla No. 9.

Compras de tierras de algunas haciendas de Santa Cruz por los Ferrocarriles Nacionales. 1904.

El objetivo de tales compras era el trazado de nuevas vías.

Hacienda	Propietario	Municipio	Superficie	Precio	Observaciones
Comontuoso	Juan Arizmendi y Soledad Arizmendi.	Sta. Cruz	27 360m <sup>2</sup>	820.80	La compañía se obliga a construir pases para el agua y carros sobre el curso de la vía.
Galera de la Esperanza	Apolonio Guerrero	"	104 640m <sup>2</sup>	3 139.20	El pago incluye la ocupación de una labor de trigo, con una sup. de 27300m. cuadrados, con indemnización de 273 pesos. La compañía construirá pases para agua y carros
Guadalupe	Jesus Herrera	"	28 200m <sup>2</sup>	1 368.00	-----
San Julián	Cánulo R. Lerma	"	18 210m <sup>2</sup>	546.00	La compañía construirá pases de agua y carros.
Franco y Tavera	Miguel Peón	"	117 240m <sup>2</sup>	3 517.20	-----
Romerillo	Fermín Gómez	"	82 470m <sup>2</sup>	4 000.00	-----

Por otra parte, y como hemos señalado anteriormente, es gracias a la capacidad de la hacienda de manejar varios ambientes, mejorar zonas de cultivo y aprovechar el trabajo barato como pudo adaptarse a las condiciones del mercado formado en la época de Díaz. Por principio podemos hablar de aquella zona de tierras de mala calidad o de calidad inferior a las tierras donde las haciendas manejaban las producciones más redituables. Aquellas tierras eran las que correspondían a los trabajadores de la hacienda y en donde una hacienda debería tener, según Valladolid (I;269), con abundancia:

montes y terrenos sucios que algún día conviniera trabajar... y encontrar quien se ocupe de prepararlos gratuitamente. He aquí la misión de los medieros o tercieros. Así, en el lugar contratado, surgen las chozas y empieza el trabajo; y el páramo olvidado se convierte en... un nuevo centro de labores, que nada cuesta y algo produce a la hacienda...

Las mejores tierras, por su parte, no sólo se ubicaron en las zonas planas, sino también en donde además se podía regar, o almacenar agua proveniente de las sierras con contenidos orgánicos arrastrados desde las partes altas. Así, tanto las partes que eran susceptibles de riego como las zonas de los depósitos del agua, se convirtieron en tierras de primera para el cultivo. En las primeras, sembrando trigo de invierno y en las segundas, sembrando trigo, garbanzo o bien huertas de melones y sandías, cuando habían sido vaciados los depósitos; estos últimos eran entonces cultivos de humedad.

Este aprovechamiento del agua puede verse reflejado tanto en la descripción que nos da Velasco (p:132), del paisaje de Santa Cruz:

este partido es muy montañoso, pues casi se halla atravesado en toda su extensión por la intrincada Sierra de Guanajuato, rica en minas de plata y oro. En la municipalidad corre parte de la Sierra de Codornices, hacia el noroeste, la cual es continuación de la de Guanajuato. Las alturas están coronadas de coníferas, madroños y silicáceas. Riegan el terreno las vertientes que descenden de las sierras de Guanajuato y Codornices, fertilizando la campiña de Santa Cruz.

Como también, en el aprovechamiento para el riego de las aguas



del río de la Laja que llevaron a cabo Genaro Raigosa y Catariño Barrera, en los primeros años del siglo XX. Entre ambos propietarios, llegaron a construir obras de irrigación, construyendo principalmente un canal, para regar sus propiedades de Rocue y de Yustis. Tal canal, sumando la extensión total y las dos derivaciones principales a cada una de sus propiedades, tenía 22 kilómetros de construcción y una anchura de 12 metros en las compuertas del río, 21 metros en el partidor y 10 metros en el ramal que se dirigía hacia la propiedad del señor Barrera. Cuando ambos propietarios decidieron vender sus propiedades al señor Peón, la venta del gran canal de irrigación con sus dos ramales y derechos sumó la cantidad de 125 000 pesos.

Estas ampliaciones de los sistemas de riego permitieron transformar la calidad de los suelos en donde se regaba o juntaba el agua, aumentaron el rango de los ciclos de cultivo y la productividad por semilla; así como la mayor diversificación de productos a poner en el mercado.

La conservación de una superficie para los agostaderos facilitó la alimentación de los animales de trabajo así como la producción de herramientas como el arado de madera obtenido del mezquite. La maquinaria agrícola que mayor penetración y demanda tuvo en las haciendas de Santa Cruz fue la trilladora fija.

#### La Reforma Agraria.

La Reforma Agraria tiene parte de sus fundamentos en la ideología liberal expresada políticamente por los habitantes del norte como el descontento contra el régimen de Díaz que apoyaba las inversiones extranjeras; y con ello como expresa Wolf, (1972, p:45), los:

norteños también llegaron a comprender cada vez más que el control extranjero de las materias primas y de su elaboración limitaba su capacidad para ingresar en la industria pesada, en tanto que la expansión de la industria ligera se veía limitada por el débil desarrollo de la demanda interna mexicana, restringida por la estructura autárquica de la hacienda. Así, todos sus intereses estaban en contradicción con la influencia extranjera y con quienes, desde posiciones de poder en la capital, la patrocinaban.

Estas circunstancias, además del uso diferenciado de la mano de obra que se hacía en el norte con mayor movilidad, y en el sur (Wolf:41-42); llevaron a considerar a la hacienda como una forma de producción agrícola que utilizaba métodos de producción atrasados, hacía uso de una mano de obra barata y subempleada y donde se antepusieron los criterios de prestigio a los de producción. (Hansen, p:36).

Cuan cierto sea la poca eficiencia de la hacienda, no puede precisarse con exactitud para la nación, pero las infraestructuras de riego creadas por las haciendas del Bajío lograron llamar la atención de un sinnúmero de viajeros que se admiraban de la productividad que se lograba por semilla sembrada en aquellas tierras, manifestando así su admiración:

En Celaya, Salamanca, León y Santiago, communibus annis el rendimiento es de 35 a 40 bushels por uno. (Wards: 55).

Y en 1857, de Fossey (Camara: 39), señala que:

Las tierras del Bajío producen comunmente treinta granos de trigo por uno, sin necesidad de recibir abono... Se puede hacer una idea acerca de esta prodigalidad de las mieses mexicanas al reflexionar que, en Francia, no se cosecha sino siete veces la semilla, por término medio, y quince veces en las mejores tierras.

Y Karl Kaeger (1901:18-19) indica que:

En esta zona en buenas tierras se puede tener un rendimiento del trigo por kilogramo de semilla sembrada de unos 25 a 30 kilogramos pero en las cajas (o sea, los depósitos de almacenamiento de agua) cuando se da una abundante precipitación de lodo se da un rendimiento de 50 kilogramos...

Estos índices de productividad por semilla sembrada nos hablan no de empresas estancadas, sino de unidades de riego capitalizando inversiones y usando trabajo barato. Quizás sea debido a esta situación, junto con un acceso diferenciado a la tierra por parte de la población rural, que la participación de aquella población en el conflicto armado de 1910 se asemeja más a una situación de espectadores que de activos luchadores.

Sin embargo, la ideología liberal insistió en la ineficiencia de las haciendas, teniendo entre sus primeras voces a Wista-

no Luis Cresco y a Andrés Molina Enríquez. El primero de ellos, caracterizó a la Reforma Agraria desde el punto de vista económico en dos puntos:

primero; que la propiedad agraria bien distribuida, contribuía eficientemente a la prosperidad y bienestar de la sociedad. Segundo, que grandes acumulaciones de tierra bajo el control de un sólo individuo, causaba la miseria y degradación de los pueblos. (J.L. Hemon y S. R. Niblo, 1975:59).

Molina Enríquez por su parte:

consideraba la tenencia de la tierra en México como un sistema dual: por un lado estaban unas... grandes propiedades, mientras que por el otro había muy pequeñas. Examinó a ambas en términos de sus orígenes, como estaban sostenidas y cuán deseables eran para México. La conclusión fue que ambas clases eran indeseables... la tarea principal a mano era la división de las grandes haciendas. (Hemon y Niblo:79).

Además de esos norteros deseosos de tener un mejor sitio en la capitalización del país, otras dos zonas entraron en conflicto con Díaz, una, la meridional en la región de Morelos y al mando de Zapata y la otra en la región de Chihuahua dirigida por Pancho Villa (Wolf:47). Para Zapata, la oposición al gobierno se centró en las demandas del reparto de las haciendas y de la restitución de las tierras de las comunidades indígenas (Wolf:51) en tanto que para Villa, acostumbrado a las haciendas ganaderas y la necesidad de grandes extensiones para la manutención del mismo, la Reforma Agraria no significa nunca una demanda primordial. (Wolf:55-59).

El resultado final fue la caída de Díaz y el surgimiento de la moderna nación mexicana, compuesta por un nuevo gobierno y por un nuevo grupo dirigente del estado. Sus acciones primeras estuvieron encargadas a los logros de pacificación del país y de formarse clientelas políticas de carácter local que les ayudara a consolidarse en el poder. De ahí, sus repartos masivos de la tierra.

A continuación, de ir perfeccionando los mecanismos que le permitieran ir afianzando su posición en el poder a través del control de recursos valiosos como la tierra y los combustibles,

el Estado Mexicano se orientó como el primer promotor de la industrialización nacional, tratando de obtener el capital y la tecnología necesaria del exterior. Para ello, orientó su agricultura hacia los mercados externos y empezó a generar las condiciones para que tanto la pequeña propiedad como el campesinado pudiera emprender la producción comercial.

En este período, la discusión de la conveniencia de las escalas agrícolas adquirió gran relevancia, aunque el tema se había venido discutiendo desde Adam Smith y Jovellanos. Con Cárdenas, la colectivización de los ejidos tuvo preeminencia. Sin embargo, uno no deja de extrañarse al ver cómo se repartió la tierra en Santa Cruz y cómo, en donde había un sistema integrado de riego que hubiera permitido la colectivización, fue desintegrado, parcelizado y deteriorado. Los recipientes de agua fueron repartidos entre grupos de campesinos y entre éstos y pequeños propietarios dividiéndose el agua por tandas y porcentajes. Los crecimientos demográficos llevaron incluso a la conversión de algunos recipientes o cajas de agua en tierras de cultivo.

El siguiente paso fue entonces el tecnificar la agricultura y convertirla en uno de los sectores de exportación junto con el petróleo, minerales y hombres. Tenemos entonces que la nueva expansión del mercado exigió que el estado en surgimiento retomara la dirección de los procesos económicos, realizando programas para la expansión de la producción agrícola e incorporando y ampliando a su tutela la infraestructura productiva ex-hacienda.

De hecho, desde el inicio de los cincuentas, el estado se interesó en desarrollar la zona del Bajío hacia el mercado, promovió la introducción de nueva tecnología y se realizaron diagnósticos regionales para saber cómo mejorar la situación en vías a elevar los niveles de vida locales y de incrementar la producción a poner en el mercado. Tenemos entonces, que tales intereses llevaron a que, hacia el año de 1954 se realizara un estudio sobre el distrito de Celaya, para ver cuál era su capacidad productiva, con qué recursos contaba y qué límites tenía, así como las posibilidades de ampliar la eficiencia de la pro-

ducción agrícola. La agricultura se tecnificó y especializó con apoyo de políticas, empréstitos, e impulsos gubernamentales.

El autor propone 9 tipos de explotación para el distrito económico de Celaya, basados en las estructuras del ingreso bruto dadas por las especializaciones de los que se produce. Los principales tipos, así como el número de fincas que tiene cada tipo y su distribución por la forma de tenencia de la tierra, pueden verse en la Tabla No. 10 y el total de hectáreas que abarca cada cultivo en la Tabla No. 11.

Puede notarse que los cultivos más significativos son los cereales y de entre ellos el trigo y el maíz extensivos que comprenden el 35.1 por ciento. Este tipo de cultivo extensivo está menos capitalizado que los cultivos intensivos, usan menos capital en insumos productivos y maquinaria, tienen rendimientos menores por hectárea, usan menos fuerza de trabajo por unidad de tiempo y tienen coeficientes de productividad más bajos. Véase Tabla No. 12.

La comparación de las tablas indica también un uso mayor de capital en maquinaria y formas de irrigación en el sector privado que en el ejidal, éste último es el que permitió seguramente el obtener mayores rendimientos por hectárea al sector privado puesto que no difieren de una manera significativa en el uso de insumos. De ahí entonces el interés del estado por introducir el riego y sus paquetes tecnológicos asociados como son la tecnología mecánica, que ahorra tiempo y pone el suelo a disposición de dos cultivos anuales y las semillas híbridas que responden mejor a los fertilizantes químicos.

Sin embargo, el obtener un ingreso mayor por parte de los ejidatarios, al invertir mil pesos de capital o cien pesos en insumos, sólo puede ser explicado por el mayor trabajo invertido por parte de los campesinos en unidades de superficie más reducidas.

El autor del citado estudio, indica que no es conveniente ampliar la agricultura de temporal por ineficiente y que los aumentos de la producción, productividad y mejorías lo dará la agricultura de riego. Aunque insiste, que entre el riego

Tabla No. 10.

Tipo	Total	Agric. Privados		Ejidatarios	
		No.	%	No.	%
Total	11 087	2582	100	8505	100
Maíz	999	121	4.7	878	10.3
Trigo	756	92	3.6	664	7.8
Trigo-intensivos	469	248	9.6	221	2.6
Trigo-maíz	1740	143	5.5	1597	18.8
Trigo-extensivos	1240	193	7.5	1047	12.3
Maíz-extensivos	2661	863	33.4	1798	21.1
Leche	1252	412	15.9	840	9.9
Intensivos	1324	371	14.4	953	11.2
Diversificados	272	96	3.7	176	2.1
Otras fincas	374	43	1.7	331	3.9

Distrito de Celaya.

Número de fincas por el tipo de explotación.

M. Castillo, 1956: 128. (Fuente).

Tabla No. 11.

Cultivos Has.	Totales	Agr. Privados		Ejidatarios	
		No.	%	No.	%
Total	148 160	80 990	100	67 170	100
Verano	82 507	44 540	55.0	37 967	56.5
Maíz	54 714	29 824	36.8	24 890	37.0
Maíz-frijol	18 396	9 345	11.5	9 051	13.5
Jitomate	4 263	2 968	3.7	1 295	1.9
Frijol	2 686	1 174	1.4	1 512	2.3
Cebolla	1 552	876	1.1	676	1.0
Otros	896	353	0.4	543	0.8
Invierno	55 877	28 530	35.2	27 347	40.7
Trigo	37 341	19 703	24.3	17 638	26.3
Garbanzo	13 399	5 902	7.3	7 497	11.1
Ajo	4 590	2 378	2.9	2 212	3.3
Otros	547	547	0.7	--	--
Permanentes	9 776	7 920	9.8	1 856	2.8
Alfalfa	6 444	4 588	5.7	1 856	2.8
Caña de Azúcar	3 294	3 294	4.1	--	--
Frutales	38	38	0.05	--	--

Distrito de Celaya.

Uso de la tierra de riego y temporal. 1956

M. Castillo: IO6. (Fuente)

Nota: La columna de los agricultores privados da 99.95 por ciento pero la hemos cerrado a 100.

Tabla No. 12.

Conceptos	Agric. Privados.	Ejidos.
Capital	234 826	20 643
Macuinaria	66 105	5 927
Equipos de riego	36 203	713
Fuerza de Trabajo (meses-hombre)	154.9	27.2
Tierra cultivada (hectáreas)	71.3	9.6
Insumos/ Ha. (semillas y fertilizantes, pesos.)	212	192
Rendimiento/ Ha. (pesos)	1374	1060
Cocficiente de productividad		
Indice de rendimiento	152.6	121.9
Ingreso bruto año-hombre	9087	7818
Ingreso bruto por mil ps. de Capital	499	871
Ingreso bruto por cien ps. de insumos	115	150

Distrito de Celaya. 1956

Media de la explotación agrícola del Tipo Trigo-intensivos.

M. Castillo: I32, I33, I34 y I36. (Fuente).



Tabla No. 13.

Conceptos	Agric. Privados.	Ejidos.
Capital	64 757	9 248
Maquinaria	12 417	613
Equipos de riego	6 549	1 353
Fuerza de Trabajo (meses-hombre)	87.4	13.3
Tierra cultivada (hectáreas)	40.0	6.0
Insumos/ Ha. (semillas y fertilizantes, pesos.)	135	135
Rendimiento/ Ha. (pesos)	1058	1052
Coefficiente de productividad		
Indice de rendimiento	110.3	99.8
Ingreso bruto año-hombre	4775	4820
Ingreso bruto por mil ps. de Capital	537	797
Ingreso bruto por cien ps. de insumos	103	112

Distrito de Celaya. 1956

Media de la explotación agrícola del Tipo Trigo-extensivos.  
M. Castillo: I37, I38 y I40. (Fuente).

por bombeo y el superficial, se debe escoger el segundo pues es el más redituable. Señala también, que la empresa agrícola ejidal es ineficiente al lado de la empresa privada y que es a la primera de esas empresas, a la que el Estado debe de apoyar para mejorar las condiciones de la región.

Junto con el análisis que realiza el autor de los recursos técnicos y tipo de empresas, pondera el relativo crecimiento de la población y las necesidades de empleo en ausencia de fuentes de trabajo no agrícolas, para proponer algunas recomendaciones de mejoras para diversos tipos de empresas, Castillo (pp: 153-154). Para el tipo Trigo-intensivos.- Intensificar el uso de la mano de obra en cultivos como el ajo y el jitomate, sin provocar otros cambios en el capital y la tierra, ya que el objetivo consiste en elevar los rendimientos unitarios de estos productos. 2.- Ampliar la superficie cultivada de ajo sustituyendo, si es necesario parte de la actual producción de trigo. 3.- Sustituir los cultivos extensivos, particularmente el maíz, por otros de carácter intensivo como el jitomate, la cebolla y el chile, sin descuidar los problemas de mercado que afectan a estos productos. 4.- Señala la posibilidad de producción de forrajes y producción de leche.

Tipo Trigo-extensivo.- En relación a los agricultores privados. 1.- Ampliar la superficie cultivada, manteniendo la misma cantidad de mano de obra. 2.- Aumentar la producción de trigo y ajo, teniendo en cuenta los problemas de mercado que afectan a este último. 3.- Limitar la producción de alfalfa, salvo el caso de que se la destine al mercado de forrajes y siempre mejore la actual situación de precios. 4.- Utilizar con mayor eficiencia la maquinaria y el equipo de cosechar. 5.- Mejorar los rendimientos del ajo, mediante la aplicación de mayor cantidad de fertilizantes y agua de riego. En los ejidatarios. 1.- Elevar los rendimientos unitarios mediante mayores cantidades de fertilizantes y nuevas inversiones en riego por bombeo. 2.- Aumentar la cantidad de capital por hombre ocupado. 3.- Ampliar la superficie en cultivo con la misma fuerza de trabajo total.

Tipo Trigo-maíz.- Para los agricultores privados. I.- Extender la superficie cultivada con los mismos totales de insumos de mano de obra y maquinaria y equipo de cosechar. 2.- Aplicar mayor cantidad de insumos directos a la tierra como fertilizantes, semillas mejoradas y agua de riego. 3.- Aumentar la producción del jitomate, alfalfa y frijol, considerando también en este caso los problemas de mercado. 4.- Mejorar el ganado para obtener mejores rendimientos de leche. 5.- Reducir el volumen de trigo que se produce actualmente. 6.- Elevar los rendimientos de jitomate y cebolla, con mayor cantidad de fertilizantes y un uso más racional del agua de riego. En los ejidatarios. I.- Canalizar de modo adecuado el crédito hacia estos agricultores y muy particularmente el de tipo refaccionario. 2.- Aumentar la producción de alfalfa, jitomate y ajo. 3.- Ampliar en lo posible la superficie cultivada en el ciclo agrícola de invierno, elevando al mismo tiempo la densidad de capital.

Tipo Cultivos-intensivos.- En agricultores privados. I.- Ampliar la superficie cultivada, con aumentos correlativos de mano de obra. 2.- Mejorar los rendimientos del jitomate y la cebolla con mayores cantidades de mano de obra. 3.- Elevar los rendimientos de ajo y trigo y disminuir en buena proporción la superficie destinada al cultivo del garbanzo. En los ejidatarios.- I.- Aumentar el capital por hombre ocupado en las labores agrícolas, sin provocar aumentos en la superficie ocupada por hombre. 2.- Ampliar la producción de alfalfa para uso interno. 3.- Producir mas ajo y trigo y cultivar menos cantidad de garbanzo. 4.- Aumentar los insumos directamente aplicados a la tierra.

Por las proposiciones hechas el autor señala que deben incrementarse las áreas bajo riego introduciendo mayores cantidades de fertilizantes, semillas mejoradas y maquinaria. Aunque también señala como conveniente la diversificación en la agricultura incrementando su capitalización o dando un mejor uso a la mano de obra ocupada.

Época Actual.

El Bajío en la actualidad, no puede desligarse de su pasado histórico como región productora de cereales en la época de la Colonia ni de haber sido una de las zonas más pobladas durante el coloniato. En él, las necesidades de producción con alta productividad para satisfacer las necesidades de las minas y centros urbanos en formación se lograron introduciendo los sistemas de riego y manejando los diversos microambientes orientados a la producción de cereales. La ruptura de la dependencia metropolitana, permitió la formación de nuevos vínculos con el mercado, que incluso hicieron que se extendieran las infraestructuras de los sistemas de intensificación agrícola basados en el riego y apareció también una diversificación agrícola al ofrecer nuevos productos al mercado.

La Reforma Agraria por su parte, significó la ruptura de los manejos de esos sistemas de regadío y la ampliación, por parte del Estado, del control de los recursos y políticas económicas. El Bajío pasó a convertirse desde los años 50<sup>s</sup>, en una zona de proyectos piloto por parte del Estado, que se ha reflejado en las políticas de la Revolución Verde, en la protección a la ganadería al fomentar la alimentación para el ganado y recientemente en el Sistema Alimentario Mexicano. Esas políticas tienen en común, que han mantenido y facilitado la continuación de la producción de cereales en la zona y caracterizado a la región como una zona agrícola prioritaria del país.

Observando el producto interno por sectores económicos de Guanajuato, se tiene para 1960 que el sector primario generó la cantidad de 1056 millones de pesos (22.6%), el sector secundario y terciario generaron 968.8 (20.8%), y 2640.7 (56.6%), millones de pesos respectivamente. En donde en su correlación para el año de 1970 puede observarse que el primero produjo 2111 (23.8%) millones de pesos, el secundario 3064.1 (34.5%) y el terciario 3591.6 (41.6%). La tasa anual media de crecimiento en este lapso y para estos sectores fue de 7.2 para el primario, 12.2 para el secundario y 3.4 para el terciario, (IEPES: 1976).

Estas estadísticas no nos dan un panorama de las industrias conexas con la agricultura, pero en el estado de Guanajuato aquellos dos sectores tienen un amplio grado de relación con lo agrícola. Así, se pueden mencionar por ejemplo, las principales emparadoras de productos agrícolas que existen en el estado para los años de 1973: I.- Santa Clara del Bajío; 2.- Mar Brand, S. de R.L.de C.V. ; 3.- Niño, S.A. de C.V. ; 4.- Tlaloc, S.A.; 5.- Del Centro, S.A.; 6.- Del Valle, S.A. de C. V.; 7.- Del Bajío, S.A.; 8.- Empacadora Mexicana, S.A.; 9.- Fre, S.A.; 10.- Heinz Alimentos, S.A. de C.V.; II.- Purísima del Jardín, S.A.; 12.- Bird Eyes ( Transnacional ubicada en el municipio de Santa Cruz ); 13.- Del Monte, S.A.; 14.- Findus Alimentos, S.A.; 15.- Aun O'Brien; 16.- El Rancho; 17.- Legumbres Deshidratadas; 18.- Martínez Vertíz; 19.- Chile, S.A.; 20.- Deshidratadora Sayeg, S.A.

Debe de tenerse en cuenta también todas aquellas casas que se dedican a vender fertilizantes, herbicidas, insecticidas, maquinaria e implementos agrícolas, talleres de reparación, además de los servicios bancarios y gubernamentales compuestos por una amplia burocracia.

Para el sector agrícola en Guanajuato, el principal cultivo para el año de 1960 fué el maíz ya que en ese año seis de cada diez hectáreas se sembraron de ese grano. Pero ya para el año de 1973 la producción de ese cereal bajó hasta un 44 por ciento, con el agravante que durante ese lapso la superficie de cultivo creció en un poco más de 143 mil hectáreas. Ese vacío y crecimiento de lo cultivado lo paso a llenar el sorgo; quien de 2 mil hectáreas en 1958 pasó a ocupar 211 mil hectáreas en 1973 y en 1974 se cultivaron 264 mil hectáreas. ( Banco de Comercio, 1976: 27-29 ). Véase Tabla No. 14.

Estos datos señalan el gran aumento de la superficie cultivada que se dió en el sorgo y en menor proporción en la cebada y en el trigo, estos últimos ambos sembrados en el ciclo de invierno. Respecto al maíz, parece haber un desacuerdo entre las fuentes; sin embargo, su crecimiento fué debido a que se abrieron las tierras de los agostaderos a su cultivo; el paisaje de

Tabla No. 14.

Productos Principales	I 9 6 0			I 9 7 5		
	Sup-Has	%	Prod-Ton	Sup-Has	%	Prod-Ton
Cebada	2 895	0.7	1 951	13 600	1.7	49 800
Sorgo	2 500	0.6	1 987	260 800	31.1	1173 900
Trigo	68 377	14.7	90 377	79 600	9.5	310 700
Maíz	341 876	73.6	316 919	426 500	50.9	862 800
Cartamo	10	0.0	12	---	---	---
Soya	---	---	---	---	---	---
Otras oleaginosas	4 515	0.9	4 479	4 500	0.5	5 600
Frutas y legumbres	28 779	6.2		18 400	2.2	
Alfalfa	15 284	3.3	708 722	34 700	4.1	1735 000
Total	464 236	100		838 100	100	

Estructura de la oferta agrícola del estado de Guanajuato.

D. Barkin y B. Suárez, 1978: 113 y 120. (Fuente)

%. - En relación a las superficies.

Valle de Santiago, Santa Cruz y Celaya reseñan con seguridad los procesos de apertura de las laderas de los cerros que han permitido la ampliación de la superficie cultivada para el maíz. Q sea, que en general el maíz se le ha desplazado a los cerros, dejando su lugar en los planos al sorgo o algún otro cultivo comercial. Estos procesos de apertura de nuevas superficies agrícolas no son posibles de comprender sin tomar en cuenta los amplios aumentos demográficos que se dan en la región.

El Bajío aparece entonces actualmente como una región importante en la producción agrícola de granos, pero también como una región que contiene altos crecimientos demográficos y por lo que éstos significan para la presión sobre la tierra, cuya elasticidad no es infinita y sobre la conversión de tierras que antes eran de agostadero y ahora son de labor.

Como una guía de los incrementos demográficos, podemos tomar primeramente datos de tipo censal y después datos obtenidos directamente en el campo, de familias campesinas con las que se convivió y visitó durante los períodos de trabajo de campo. Como una muestra podemos tomar un conjunto de municipios que han registrado aumentos notables en las últimas tres décadas. Véase la Tabla No. 15.

Por otro lado, utilizando los datos que tenemos de algunas genealogías obtenidas en el municipio de Valle de Santiago y Juventino Rosas, encontramos que de 124 familias han procreado 607 hijos, lo que nos da un promedio de 4.89 hijos por familia y de 6.89 miembros por unidad familiar. Si bien, en principio este promedio nos indica una media en que las familias no son pequeñas, no se puede apreciar las diferencias entre el número de hijos que tienen las familias jóvenes y las maduras. Distinción que nos permitiría establecer una media cultural de los hijos que una familia tiene en esos municipios. Véase la Tabla No. 16.

La tabla parece mostrar que las familias con mayor número de miembros se concentran en la segunda generación, relación que parece vincularse al hecho de que los miembros de la primera generación tuvieron mayor oportunidad de conseguir tierra

Tabla No. 15.

Municipio	Tasa de Crecimiento. (porcientos)	
	1950--1960	1960--1970
Celaya	57	49.4
Salamanca	36	57.3
Villagrán	44	41.9
Cortazar	44	35.5
Jaral del Progreso	24	--
Apaseo el Alto	37	25.9
Total	40.3	42.0

Tasas de crecimiento demográfico en municipios de Guanajuato.

I. Restrepo y J.S. Cortés, 1972: 44, 46 y 166. (Fuente)

El cálculo de la década del 60 al 70 está realizado por nosotros en base a los datos que proporcionan los mismos autores.

Porcentajes en relación a la población total de cada municipio.



Tabla No. 16.

No. de Hijos	F A M I L I A S		Total de: Familias.
	Ia. Generación	2a. Generación	
I	3	6	9
2	4	15	19
3	3	19	22
4	4	6	10
5	4	15	19
6	6	7	13
7	7	7	14
8	1	2	3
9	4	3	7
10	0	4	4
11	0	1	1
12 y más	0	3	3
Total	36	88	124

Fuente: Trabajo de campo, en Valle de Santiago Guana justo para el año de 1978 y en Juventino Rosas, GtO; en el año de 1981.

Número de hijos por familia y generación.

La primera generación está básicamente representada por la gente que recibió la tierra en los inicios del reparto en los años finales de los treinta. La segunda generación corresponde a los descendientes del primer grupo o a otras personas coetáneas.

y con ello que los miembros de la segunda generación, se vieron en la necesidad de reproducir un mayor volumen disponible de mano de obra que pudiera contribuir a la subsistencia familiar, aspecto que ha sido sugerido por A.V. Chayanov (1974: C, II). La tabla parece también mostrar que la media cultural se establece en un número de 6 o 7 hijos.

En el presente capítulo, se han señalado los procesos generales que formaron las haciendas y dieron paso a las siguientes formaciones del México Independiente en vías de convertirse en un exportador primario de productos agrícolas y más tarde en términos de conseguir los capitales necesarios para su industrialización. Estos procesos originaron un uso y manejo de los ambientes y recursos de manera diferente para cada época, al adaptarse a las exigencias y principios organizadores de la economía en su conjunto. Estos procesos, también marcaron momentos de destrucción de antiguos sistemas, para dar paso a nuevos sistemas que se iban generando. En los siguientes capítulos trataremos en particular de la aparición, manejo y cambio de estos sistemas para los municipios de Santa Cruz y Celaya y principalmente para los momentos de fines del siglo XIX y hasta los años de 1980.

## CAPITULO II

LOS ELEMENTOS ECOLOGICOS CLAVE EN LA FORMACION, MANEJO Y CONTROL DE LAS HACIENDAS EN LA ZONA DE SANTA CRUZ-CELAYA. ( Manejo del agua, suelo y microambientes ).

En gran parte de los estudios antropológicos y particularmente de las monografías escritas sobre México, los factores o elementos fisiográficos son manejados independientemente de las interrelaciones que entre ellos se generan y de las que tienen con factores de naturaleza económica y socio-política. El estudio de los materiales de Santa Cruz, nos obliga a entender que existe y ha existido una estrecha interrelación entre todos ellos y las formas adaptativas socio-culturales y económicas que el hombre ha desarrollado para manejar el ambiente en esta región del país. Los presentes materiales nos permiten ver que la serie de factores ambientales tales como la cantidad y calidad de agua disponible, el tipo de vegetación existente, el tipo y características de los suelos, las variaciones en temperaturas, las heladas y la altura sobre el nivel del mar, han hecho del riego artificial una necesidad que ha permitido adaptaciones socio-económicas como el sistema hacendario o la diversificación de la producción en micro--hábitats.

A esta situación debe añadirse factores históricos, como el desarrollo de la minería, que hicieron de la región un área especializada en la producción agrícola. El manejo de microambientes y microhábitats ha sido una adaptación necesaria para la conversión de la región en una zona con altos rendimientos agrícolas por unidad de superficie cultivada. Sin embargo, en toda esta compleja interrelación el control del agua a través de sistemas de riego de gran extensión, ha sido elemento clave en la comprensión no sólo de las unidades productoras sino también en los procesos de cambio de las mismas.

El Medio.

El Bajío considerado como una región agrícola y económica

de México ha sido descrita como una unidad sólo de tipo geográfico<sub>1</sub>; para el presente proyecto se le definió en base a un complejo de características de tipo sociocultural, históricas, económicas y demográficas, como un área peculiar de desarrollo dentro del variado mosaico nacional. Haciendo énfasis en el conjunto de esas modalidades<sub>2</sub>, los límites del Bajío pueden considerarse como: al norte y al oriente con la región conocida como los Altos de Jalisco, al noreste con la región de la sierra Gerda, al sur con las regiones Tarasca y Otomí.

El Bajío como espacio geográfico se describe como las llanuras de aluvión que acompaña a los ríos que se unen al Lerma entre Querétaro y Guadalajara. O también como uno de los compartimentos bajos de una enorme pirámide formada a partir de la meseta central, cuya altura oscila entre 1600 y 1800 metros sobre el nivel del mar y donde el río Lerma cruza un amplio valle de tierras formadas por suelos negros, (E. Wolf,<sup>b</sup> 1972: I4-I6). Véanse mapas I y 2.

La región puede considerarse como tierra templada y de escasa precipitación pluvial. Pero haciéndose más hostil a la agricultura en sus fronteras del norte, pues se ascentúan las oscilaciones de las temperaturas mínimas y de los niveles pluviométricos. Vease Tabla No. I7, y No. I8. Además, véase el Diagrama No. 2.

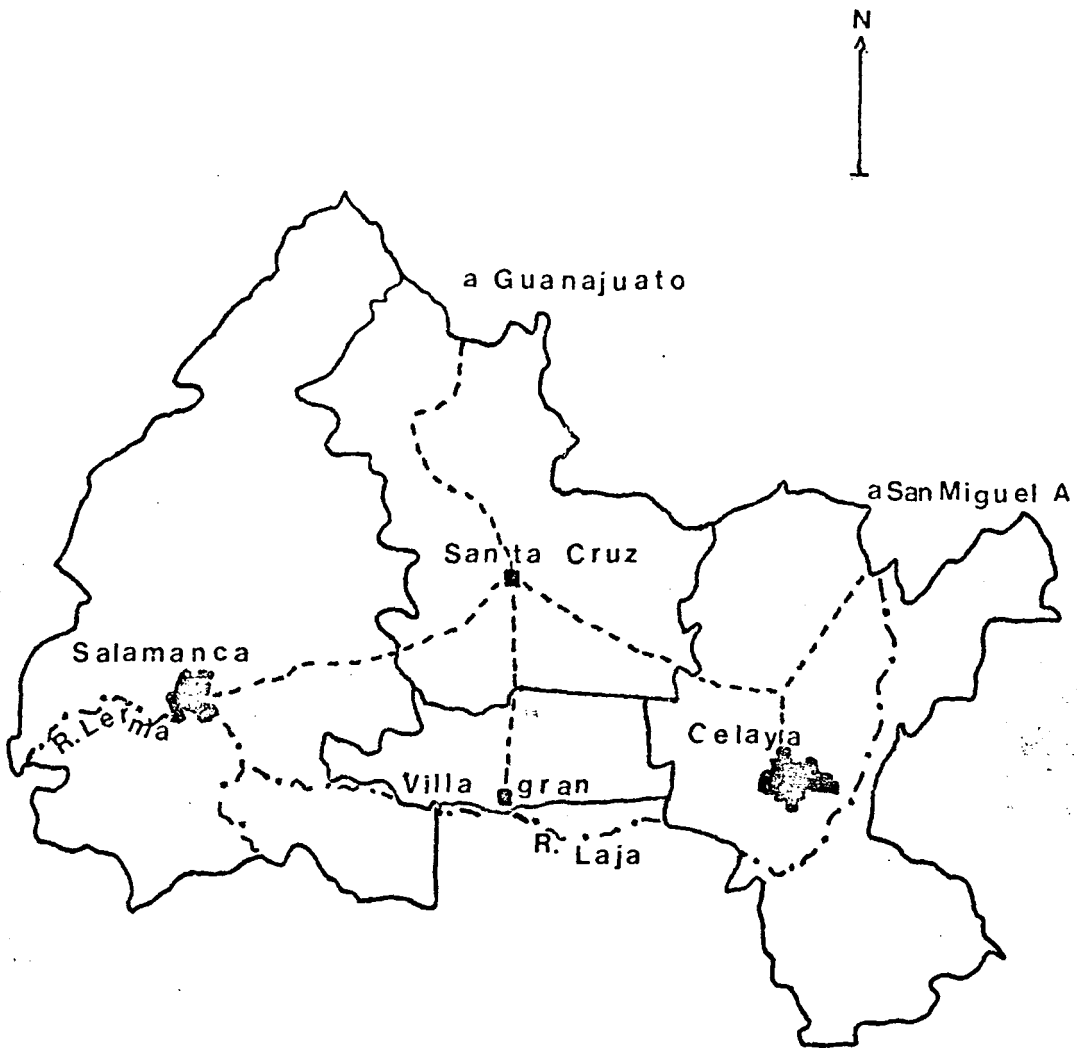
En un 80 por ciento las lluvias que comienzan siendo dispersas tienden a concentrarse durante los meses de junio a septiembre, y el resto del volumen global se precipita entre mayo y octubre. En tanto que las heladas tempranas pueden llegar a caer desde los fines de septiembre hasta la primera decena de abril; aunque lo más habitual es que tiendan a producirse de noviembre a febrero, (Castillo: IO, II y I3). Esta situación reduce las posibilidades del ciclo agrícola a seis o siete meses, lo que hace necesaria la presencia de riego para que el comienzo del ciclo agrícola se realice con anterioridad a la caída o llegada de las primeras lluvias; esto también hace permisible la producción de dos cosechas. Esta situación, de la capacidad de captación de agua, no es contemporánea de



MAPA No. 1.

Zona de Estudio: Santa Cruz y Celaya.

Fuente: Mapas Detonal, S.P.P.



MAPA No. 2.

Infraestructura y ciudades vecinas

Poblados ●

Caminos - - - - -

Ríos - - - - -

Fuente: Mapas Detenal, S.P.F.

Tabla No. 17.

Fuente	Guanajuato	Distrito Ec. d. Celaya	Santa Cruz
L. González 1978	700 mm	- - -	- - -
M. Castillo 1956	- - -	703 mm	- - -
S.R.H. 1976	- - -	- - -	703 mm

Precipitación pluvial.  
Promedio Anual.

Tabla No. 17 B.

Lugares	A Observados	Ñ Secos	O S Lluviosos
Celaya.	31	12	9
Irapuato.	32	17	14
Jaral del Progreso.	13	9	4
Juventino Rosas.	30	16	14
Hda. Roque.	9	5	4
Salamanca.	18	13	5
Valle de Santiago.	16	8	8

Frecuencia de años secos y lluviosos.  
M. Castillo, 1956: 12. (Fuente)

Tabla No. 16.

Temperaturas Medias	Juventino Rosas	Celaya
Anual	18° C	20° C
Enero	14° C	15° C
Julio	20.4° C	23° C
Mínima extrema	7.7° C	11.3° C
Máxima extrema	28.1° C	27.7° C

Temperaturas medias.

Años que incluye la muestra 1941-1970.

Oscilaciones: Para J. Rosas es de 20.4° C y para Celaya es de 16.4° C.

S.R.H. : 1976. (Fuente)



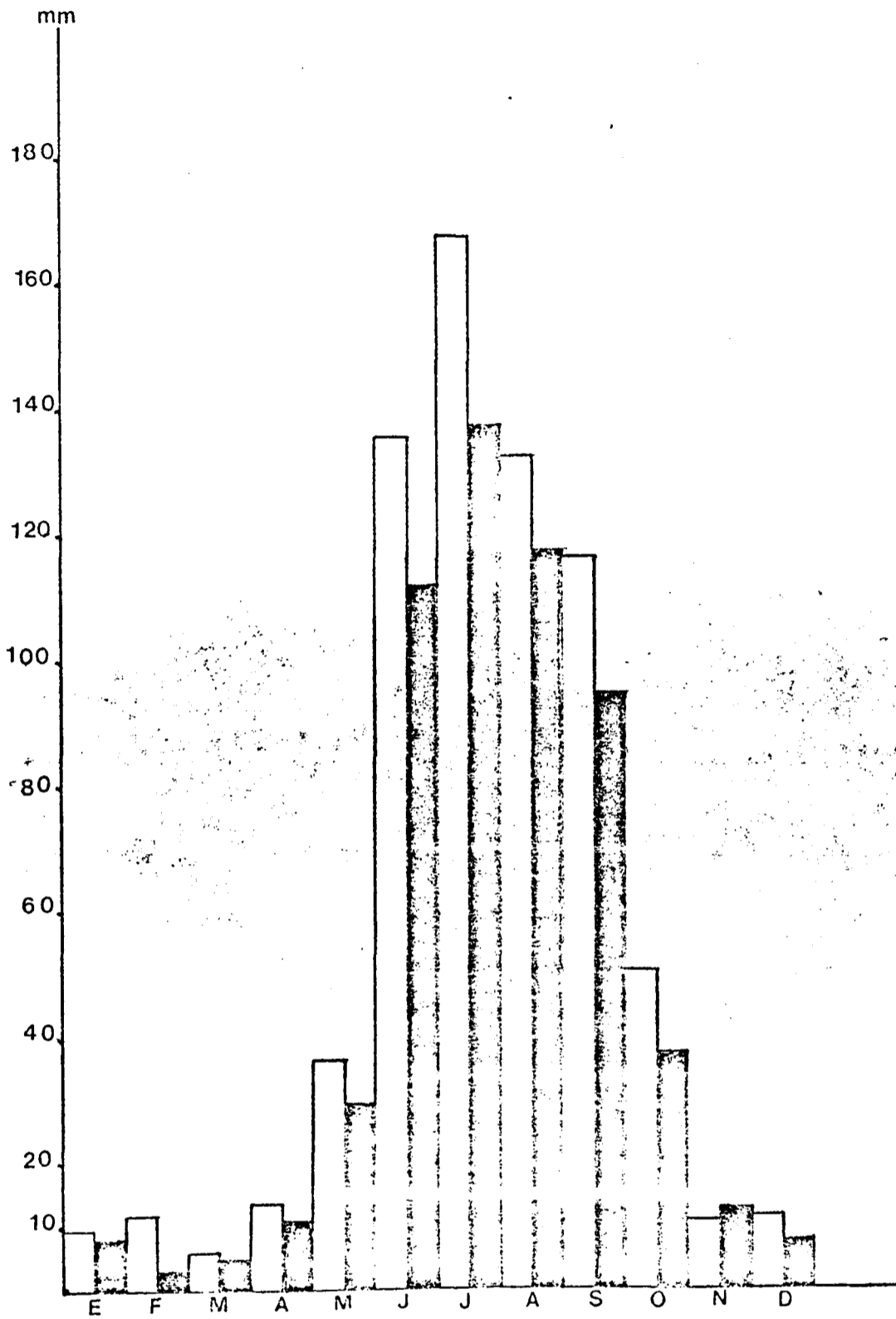


DIAGRAMA No. 2.

Concentración de la lluvia en la zona de estudio.

Santa Cruz O

Colaya

Año que incluye la muestra 1941-1970

Fuente: S.R.H. (1976).

manera exclusiva. Para su comprensión tenemos información, al menos, desde el siglo XVII. Sin embargo una alusión pertinente la tenemos hacia 1826 cuando H.G. Ward (1981: 53), describe la necesidad de contar con el regadío:

La lluvia principia en la costa de Veracruz y se extiende gradualmente de este a oeste, en la dirección del comercio; pero su comienzo es muy incierto, y siempre que el estío se prolonga más allá de mediados de junio, los cereales y el maíz sufren severamente, a menos que se empleen medios artificiales para contrarrestar los efectos de la sequía. Por consiguiente, la irrigación es el gran objetivo del agricultor mexicano, y para lograrlo se erogaron sumas inmensas en los principales estados, para la construcción de acequias, presas y norias, con cuya ayuda se establece una especie de balance entre el estío y la estación de lluvias y se refresca la tierra cuando la quemaban los rayos de un sol vertical.

Los suelos, según clasificación de la FAO, son Castanozem hállico y cálcico, Faerzem hálpico, Andosol vítrico, Litosol crómico y Vertisol pélico. Las tierras están formadas en buena medida por los suelos de origen volcánico y favorables a la agricultura, (González: 15).

Los estudios que sobre vegetación en México ha hecho J. Rzedowski, (1981:206), nos permiten considerar al Bajío como una región buena para la agricultura, cuyas características esenciales son: el tener suelos profundos, de color oscuro, arcillosos y ricos en materia orgánica; en éstos el drenaje es deficiente por lo que se inundan periódicamente. La región ha sido desmontada desde la época prehispánica y quedan solamente vestigios de la vegetación original (*Pithecellobium flexicaule*, *Prosopis*, *Pithecellobium dulce*). La región cuenta con gran variedad de climas que van desde calientes a templados y de sub-húmedos a francamente secos; las temperaturas medias anuales van de 17° C a 29° C y las oscilaciones estacionales de 4° C a 18° C. La precipitación media anual varía entre 350 hasta 1200 mm, los meses secos van de 5 a 9 mm y el intervalo de las temperaturas mínimas medias anuales varía de 20° C a 29° C. Véase Diagrama No. 3.

Esta área sociocultural, económica, ecológica e histórica, está representada en gran parte por el estado de Guanajuato;

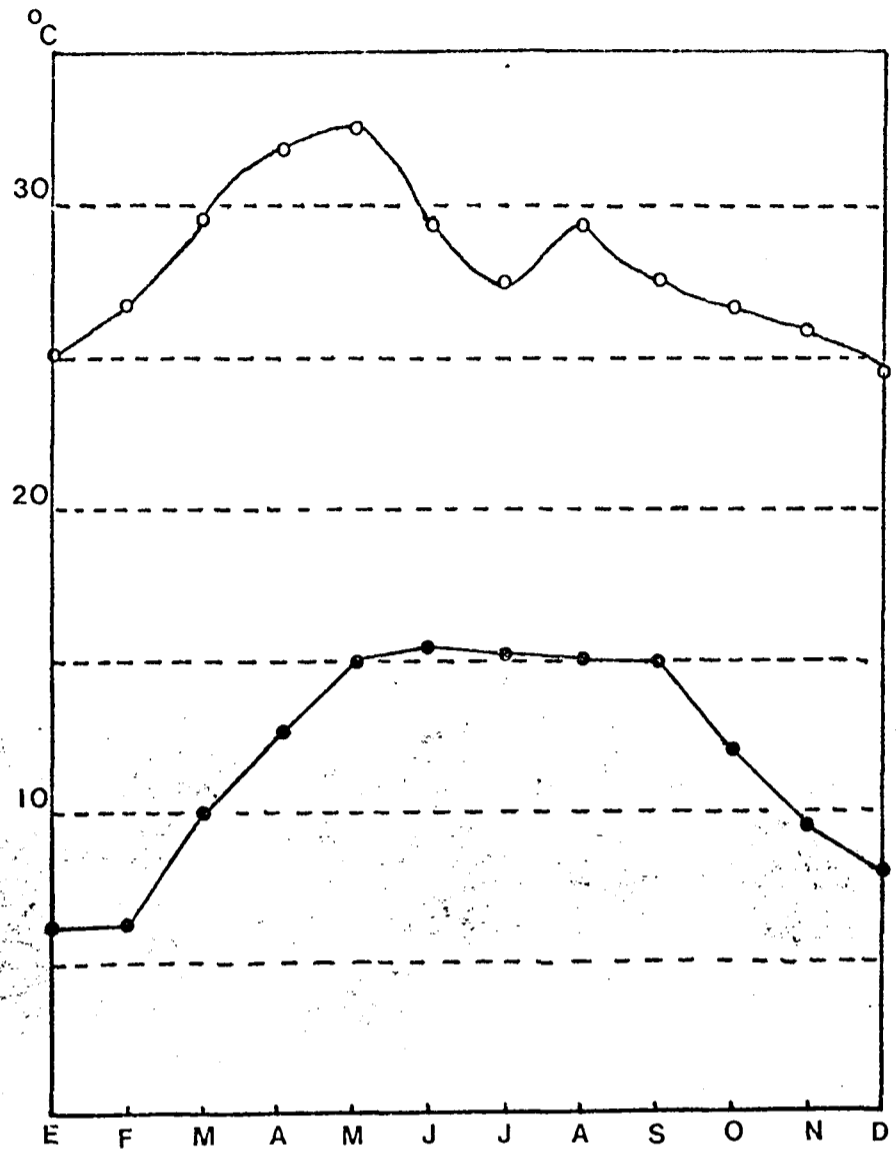


DIAGRAMA No. 3.

Salamanca, Gto.  
Marcha anual de la oscilación de temperatura.  
Soto y Jaúregui (1965)

- Promedio.
- Promedios mensuales de temperatura mínima.

éste participa de las características propias del Bajío, como componente que es de aquella región. La parte de sus tierras más planas y productivas quedan en la parte sur del estado. De su parte norte baja un corte diagonal hacia el sur formado por las estribaciones de cordilleras que comprende varias sierras. Entre estas elevaciones se hallan la sierra Gorda, la de Codornices, la de Santa Rosa. Estas tienen alturas que sobrepasan los dos mil metros de altura sobre el nivel del mar y en su descenso, en su bajada hacia el sur, es donde se conforman y extienden los planos del Bajío con alturas medias de 1750 m, s.n.m. (Banco de Comercio, 1976: 7, y Cartas Detenal: F I4-C/63 y F I4-C/64).

En términos de sus recursos hidrológicos hay dos ríos que destacan por la importancia que de ellos se ha derivado al formar dos distritos de riego y cuyos inicios para tal uso se remontan a los comienzos de la época colonial, (I. Urquiola, 1978) y (Castillo: 23-26).

El río Lerma recorre los municipios de Acámbaro, Salvatierra, Cortazar, Jaral del Progreso, Salamanca, Valle de Santiago, Pénjamo; este río es quien da nombre al distrito No. II, o del Alto Río Lerma. Su regulación se efectúa a través de vasos y presas que son el de Tuxtepec ubicado en el estado de México y los de Solís y Yuriria localizados en Guanajuato. Además, la represa del Lomo del Toro deriva agua a las unidades de Cortazar, Salamanca, Jaral, Valle y Abasolo; Valle también es regado por la laguna de Yuriria. La superficie que se llega a regar es de aproximadamente poco más de cien mil hectáreas, (Bco. de Comercio: 7,17). El otro río es el Laja, que nace en la sierra de San Felipe y cruza los municipios de San Felipe, Dolores Hidalgo, Comonfort, Celaya y Cortazar; cerca de Salamanca une sus aguas al río Lerma. Este río comprende el distrito de Begoña y riega unas diez mil hectáreas, (Bco. de Comercio: 7,17).

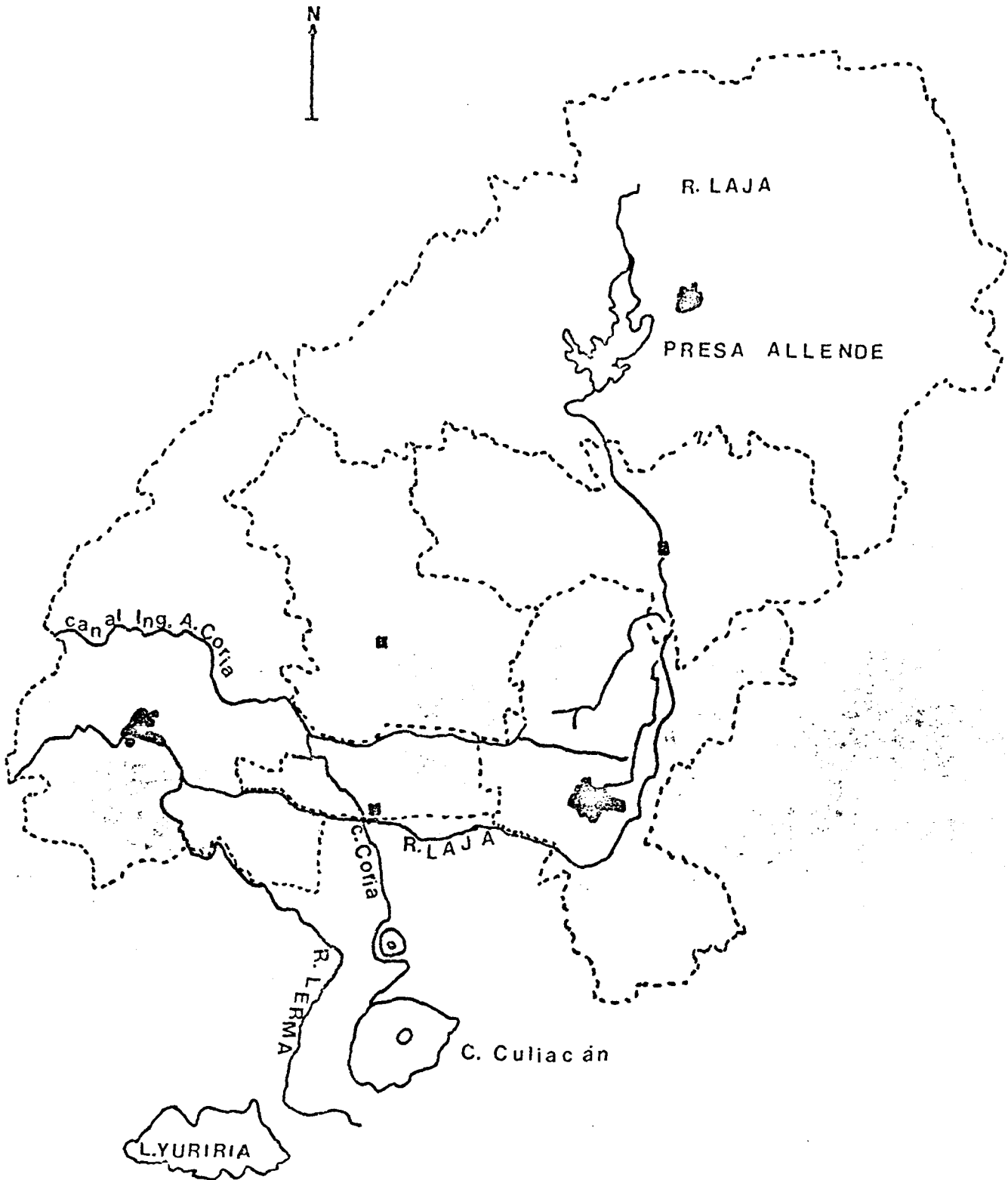
Otros ríos que llegan a ensanchar las aguas del río Lerma son: el Jaral, que se va alimentando de los escurrimientos de la sierra de las Codornices; el río Silao, que a su vez recibe

el caudal del Guanajuato; el río Turbio, que nutriéndose de arroyos como los de Gómez, Jalpa, Jabino, León y Pénjamo desemboca al Lerma cerca de Michoacán, (Bco. de Comercio:7-8).

En la actualidad, otra de las formas en que se aprovecha el agua para riego es a través de la apertura de pozos. En Guanajuato para 1976, existían un poco más de 12 200 perforaciones que en conjunto regaban aproximadamente 160 mil hectáreas ( Bco. de Comercio: 25). Véase Mapa No. 3.

El municipio de Santa Cruz forma parte del Bajío, está ubicado jurídicamente entre los municipios siguientes: 1) al nor-este lo limita San Miguel de Allende; 2) al este Comonfort y Celaya; 3) al sur Villagrán y; al oeste y NW Salamanca. Véase el Mapa No. 4. Su extensión es de 414. 759 Km. cuadrados y cerca de la mitad de esa superficie se compone de tierras de mesetas y, de sierra en su parte extrema norte. Véase Mapa No. 5. Esta elevación, la sierra de Codornices, que cruza la parte septentrional del municipio, forma parte del sistema de varias sierras que integran la cordillera del Eje Neovolcánico y toca partes de los municipios de San Miguel de Allende, Santa Cruz, Salamanca, Irapuato y el extremo NE de Celaya. Su parte sur, en donde las tierras son planas, forma parte de las amplias y señaladas planicies del Bajío. Estas se extienden desde el cruce de la sierra de las Codornices-antes mencionada-hasta colindar por el SE con los cerros Grande, Gordo y Culiacán en el municipio de Cortazar. Y por el SW hasta topar con la sierra de la Batea, en la parte meridional de los municipios de Valle de Santiago y Jaral.

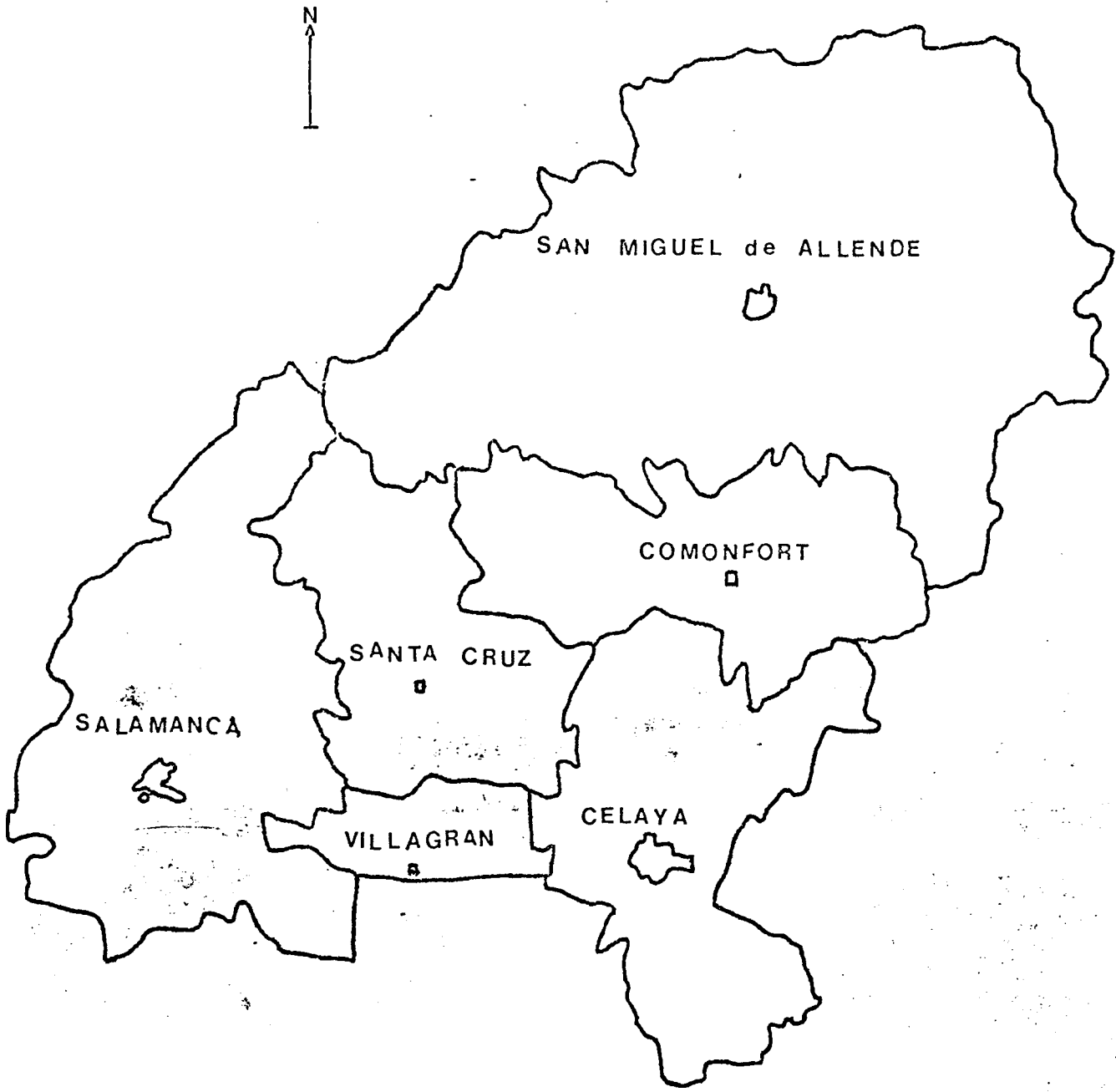
Los suelos que componen el municipio de Santa Cruz son: el Vertisol Pélico, Phaeozem Hápico, Litosol con Phaeozem Hápico y Luvisol Eutrico.<sup>3</sup> En su parte sur del municipio, sobre estos suelos, puede notarse una franja de tierra salitrosa que corre cercana a la carretera federal número 45 y que se extiende de Celaya a Salamanca. Esta zona se localiza por Chihuahuita, Elguera, Morales, parte de lo que eran las haciendas de Guadalupe y el Salitre, tierras del poblado de Coenda, de la antigua hacienda de la Galera de la Esperanza, por el



MAPA No. 3.

Ríos principales de los distritos de riego número 11 (R. Lerma) y 35 (R. Laja).

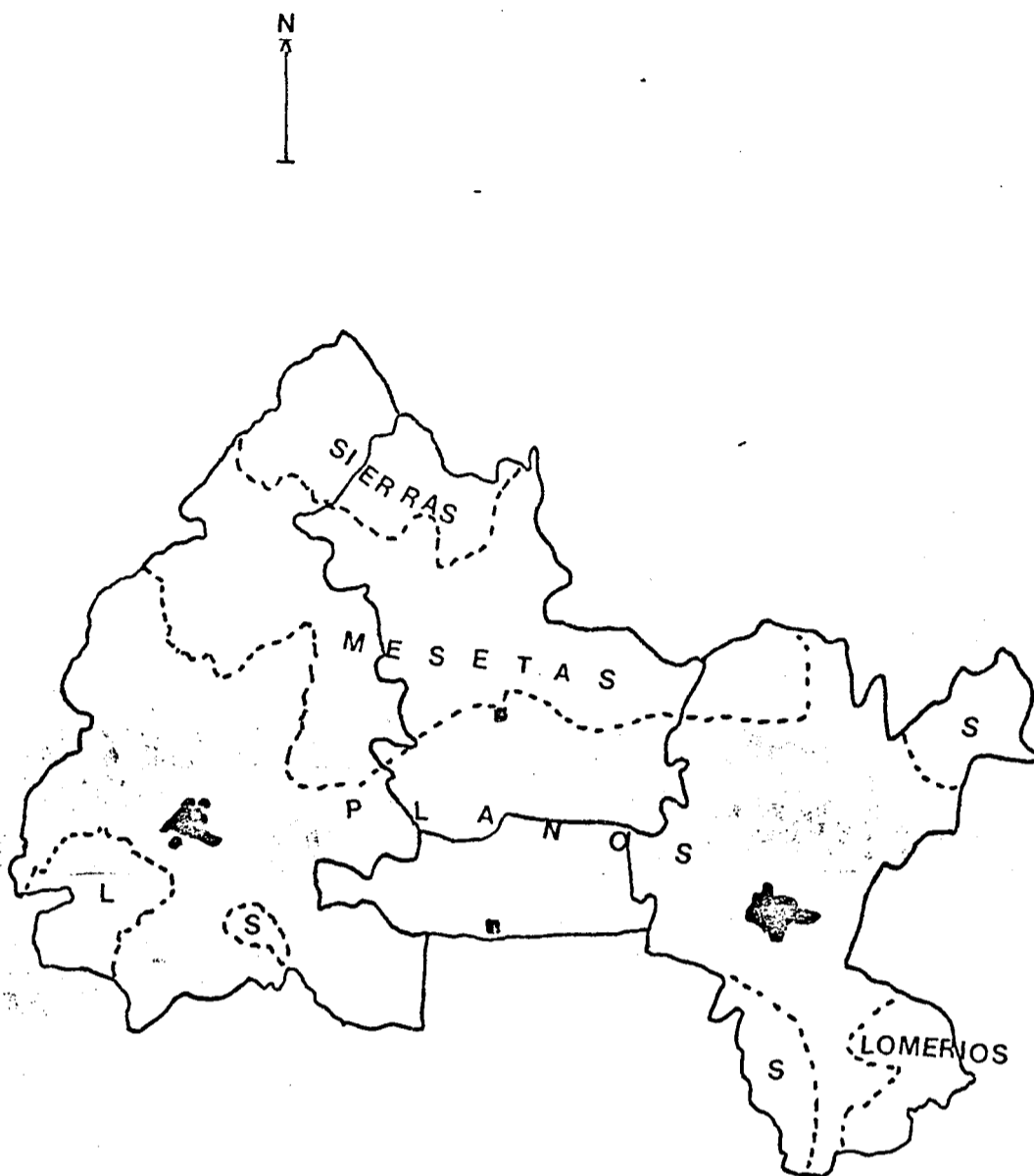
Fuente: Mapas Detonal, S.T.P.



MAPA No. 4.

Delimitación municipal.

Fuente: Mapas Petonal, S.P.P.



MAPA No. 5.

Estructura fisiográfica del territorio municipal.

Fuente; Mapas Detenel, S.F.P.



Caranbullo y la Providencia hasta salir a Aguilares por el oeste ya en Salamanca.

En Santa Cruz no cruza ningún río, pero de la sierra y de sus estribaciones bajan unos caudales de agua en forma de arroyos estacionales, que descienden a la parte plana y que utilizados por los españoles en épocas coloniales, crearon fuentes de almacenamiento para el riego. Entre algunos de esos arroyos podemos mencionar: la Lechugilla, Cañada Grande, la India, Romero, los Mastrentos, Palo Alto, la Cañada del Agua, Charco Largo, Ojo de Agua, el Aguaje, las Pilas, el Murciélago, Feo, el Ahacatillo, Matías, Parras y el Sauz.<sup>4</sup>

Este arroyo del Sauz, por su importancia fue declarado propiedad nacional en 1942 y a él llegan varios afluentes. De éstos, el de Palo Alto ( con origen en las lomas del membrillal ), baja a confluir por la margen izquierda al arroyo de Paso Hondo. El arroyo del Perico, que de manera similar al anterior, llega por la margen derecha, a confluir al arroyo de Paso Hondo; nace en las lomas de Norias. Estos dos arroyos son de cauces bien definidos y de régimen intermitente. Por su parte, el arroyo de Paso Hondo que está formado por las cañadas de Rosillo, Corral de Piedras y de los Muertos, con cauce bien definido e intermitente, llega a afluir a la margen izquierda del arroyo del Sauz,<sup>5</sup> o el Naranjillo. Mismo que cambia de nombre a partir del casco cercano de la antigua hacienda del Sauz y del antiguo rancho de San Antonio y se convierte en el arroyo de las Piedras.

En la sierra Gorda parecen haberse gestado una serie de cuencas en donde al norte del poblado de Santa Cruz se localiza una. Esta cuenca con sus arroyos y derivaciones de los caudales de agua abarca primordialmente los anteriores arroyos mencionados, y tiene una extensión de 90 Km. cuadrados.<sup>6</sup> En su extensión hacia el municipio de Celaya, esta sierra de Cordornices reúne las corrientes de diferentes arroyos y los hace bajar hacia el SW, donde como en el caso cercano a la cabecera del municipio de Santa Cruz se puede apreciar el uso para riego que los españoles les dieron a esas aguas. En

aquellas zonas, a semejanza de la cabecera municipal, se construyeron vasos, cajas o presas para retener el agua y se dirigieron extensas redes de canales para regar los cultivos cerealeros que ponían o sembraban las haciendas. Por esas zonas se puede observar restos de compuertas de calicanto, puentes rotos, cascos de haciendas y lo que fueran antiguas cajas o vasos de almacenamiento, hoy ya dedicados al cultivo.

Estos vasos o cajas de almacenamiento tuvieron una función muy importante en el Bajío para poder permitir una agricultura más eficiente e intensiva, o al menos si se quiere ver así, para poder disponer de un margen mayor de abastecimiento para las minas en un principio y para los crecimientos de los centros urbanos con posteridad. Esto es así, debido a la cantidad de agua que se puede disponer de lluvia durante el período anual de labranza. Y en especial para zonas semejantes al municipio de Santa Cruz donde, como hemos señalado anteriormente, no existen ríos.

Las avenidas de agua de estos arroyos parecen haber provocado algunos problemas, pues ejidos en la actualidad manifestaban tener problemas al darse las crecidas y perjudicar las cosechas.<sup>7</sup> Las necesidades de almacenamiento de agua contra la sequía y del control del agua para protección de sus cultivos contra su arrase, hizo necesario que los hacendados hizo necesario que los hacendados construyeran las presas y cajas de agua. De esta manera, es quizás como algunos hacendados formaron cajas al sur de San José de la Montaña como la de San Francisco y San Miguel, ya en los límites con Salamanca. Más al oeste está estructura y red de cajas continuaba, como las que se hallan entre los poblados de San Felipe de Jesús y Zapote de Palomas, en aquellas partes se llenaban unas cajas con corrientes de agua que salían de Santa Cruz, pasaban por Valencia y llegaban a las cajas de las Unidas y la Guitarrera. Otro ramal de agua que llenaba la caja de San Rafael parece haber provenido desde Villagran.

Por el lado este, pueden verse también restos de antiguas compuertas como en Pozos, y aún más al este, ya en Celaya, se ven en el ejido de San Elías y en los alrededores de la finca

Santa Adela.

De los distritos de riego que existen en el estado de Guanajuato, tenemos que ninguno de ambos incluye formalmente al municipio de Santa Cruz dentro de sus límites. (Vease Mapa No. 3 en la página No. 53.). Estos distritos de riego no son una construcción original del estado, si bien que éste ha llevado a cabo obras para su conservación y ampliación. Por lo que respecta al distrito de riego del río Lerma cuya fuente principal de abastecimiento es dicho río, se encuentra una ampliación más o menos reciente a partir de la presa derivadora Lomo del Toro. Esta ampliación es el canal Ingeniero Antonio Coria, que dirigiéndose en dirección norte, tiene que bordear la parte oeste del cerro Gordo en Cortazar y siguiendo después en dirección NW llega a topar con el poblado de San José de la Montaña, para de ahí dirigirse hacia la unidad de Salamanca, pasando por los poblados de San Felipe de Jesús, Valencia, cerca de Zapote de Palomas y Cerro Gordo. Posteriormente el canal toma un giro al norte. Este canal sirve de cierta manera como límite entre Salamanca y Santa Cruz por su parte SW y en una extensión aproximada de dos y medio kilómetros. Es a lo largo de ese recorrido que dicho canal puede regar tierras de Santa Cruz, las que en su mayor parte son de propiedad privada.

La introducción de este canal, por otra parte, no parece haber representado una fuente de beneficio para el municipio de Santa Cruz como un todo e incluso como perjudicial. La introducción del canal Coria significó para algunos poblados, el contar con agua de nuevas fuentes y con ello de atraer el descuido y abandono de ciertas tareas que se hacían cuando aquellas zonas mencionadas de Salamanca (San José de la Montaña, San Felipe de Jesús, Valencia, Zapote de Palomas) dependían para el riego, al menos en parte, del agua que les llegaba de Santa Cruz. Con la introducción del nuevo canal dejó de mantenerse en condiciones favorables las construcciones que habían realizado las haciendas, se dejó de limpiar y atender las paredes y pisos de los canales.

En una carta enviada al gobierno del Estado, en el año de 1963, los campesinos de la región de Santa Cruz se quejan de que:

la aportación de agua de otra fuente ha servido para que se descuide el mantenimiento de los arroyos de los que antes abastecían de agua a los nuevos "dueños desidiosos!"

Estos hechos muestran con claridad que la ruptura del antiguo sistema que permitía controlar y mantener en buen estado el sistema de regadío, no tuvo un organismo o institución subsecuente que se hiciese cargo de administrar y controlar los trabajos para el mantenimiento de dichos sistemas.

Por otro lado, en dirección este, comprendiendo lo que es el territorio formal del distrito de riego la Begoña, no se incluye a ninguna zona del municipio. Es decir, que Santa Cruz de Galeana está en medio de dos distritos de riego, pero no forma parte de ninguno de ellos. Sin embargo, tenemos que para la parte SE del municipio se ha concedido la introducción de unos riegos de auxilio desde el año de 1977. Para efectuar esos riegos se ha tomado el agua del canal que pasa por Roque y la escuela agropecuaria al norte de la carretera de Santa Cruz--Celaya. Tal carretera es cruzada por la continuación de ese canal entre Chihuahuita y Yustis. Después, ese canal pasa a Elguera y de ahí se va rumbo a San José de Guanajuato. Otro canal cercano a la anterior carretera sale rumbo a Manantiales y otro al ejido de Morales y luego al ejido de Franco.

Cabe señalar que para realizar tales riegos se tuvo que saltar el canal de Neutla, arroyo ancho y profundo que viniendo del norte, de Presa Blanca, baja hacia el SW pasando entre Chihuahuita y Yustis, continuando hacia Elguera y en donde cambia en dirección hacia el oeste. El cruce del canal Neutla se realiza como a un kilómetro al norte de la carretera Santa Cruz--Celaya. El "puente" está elaborado con tambos de metal unidos entre sí. Los riegos dependen de los volúmenes de agua con los que cuenta la presa Begoña, pero los beneficiarios no disponen de riegos a voluntad. En años con agua abundante han obtenido de dos a tres riegos, pero en los años malos como en 1979, no han recibido ayuda a excepción de un riego cuando mucho.

Del canal que pasa por Elguera, y que ha venido surtiéndose de agua de la presa Allende, se han derivado otras tandas de agua hacia el oeste hasta llegar al ejido del Caracol fuera de

lo que es el municipio de Santa Cruz y al norte de Villagrán. A través de esos riegos de auxilio se trato de introducir el riego hacia Santa Cruz, pasando primero por Coenda y haciéndola llegar más al norte, al ejido de Santa Cruz. Pero no se obtuvo nada significativo, pues lo más que llegó a regarse fué la orilla sur del ejido de Coenda, durante un sólo año.

#### El papel histórico del control del agua en Santa Cruz-Celaya.

El sistema de riego parece ser una creación de los años finales del siglo XIX, pero ya desde los fines de la primera mitad del siglo XVIII este sistema de riego estaba constituido, al menos, parcialmente. Tal parcialidad del sistema de riego, puede apreciarse en el mapa realizado en el año de 1748 en relación a un pleito de tierras entre la hacienda de Valencia y un indio llamado Vanda<sub>8</sub>. La parte que incluye el mapa mencionado incorpora tierras de lo que eran las haciendas de Montuoso y Valencia. Y en éste, se ve descender el arroyo del Sauz pasando del lado este del casco de la hacienda de Montuoso.

Este arroyo pasa hoy al norte de la hacienda de Montuoso y del mismo pueblo de Santa Cruz. Una de las derivaciones de este arroyo y lo que hoy podría ser el arroyo del puente Colorado sirvió para abastecer alguna caja que ya en ese tiempo le llamaban la caja Antigua. Sin embargo, se señala que las tierras que se regaban con esa caja, están en la zona plana del área y que podrían regarse con el agua de los derrames de la hacienda de Valencia<sub>9</sub>. Además, seguramente que se trató de dar un mejor uso y aprovechamiento de las aguas que bajaban del norte, pues entre la hacienda de Valencia y Montuoso hubo una modificación del arroyo del Sauz, ya que se menciona que éste corría más hacia el poniente y que se mudó hacia el oriente por haberse dado algunos problemas de ensolvado<sub>10</sub>.

Por lo observado en el mapa de 1748, en donde no se señala sino sólo la existencia de una caja, en contraste con el número de cajas localizadas en la actualidad, se puede afirmar que el sistema de riego de las haciendas se expandió en las épocas posteriores y principalmente hacia fines del siglo XIX e inicios del XX. Esta última aseveración la trataremos de ejem-

plificar principalmente con la empresa llevada a cabo por dos hacendados. De entre ellos, Catarino Barrera, que tenía haciendas en el municipio de Santa Cruz (en la parte este del mismo), lleva a cabo tal intento a través de la conducción del agua del río Laja a aquella zona. Pensamos que éste empresario ejemplifica bien el interés de los hacendados por intensificar su producción.

Como se indicó con anterioridad, el municipio de Santa Cruz no tiene ríos que corran en su interior y los sistemas de riego que se iban creando fue<sup>ra</sup> aprovechando la limitada cantidad de agua de lluvia que se juntaba en las cañadas de la parte norte del municipio, hacia lo que es la sierra de las Codornices. Uno de los intentos de los hacendados hacia finales del siglo XIX, fue abastecerse de un mayor volumen de agua y de forma mas permanente, llevando el agua del río Laja hacia sus haciendas en el municipio de Santa Cruz. Sin embargo, este fenómeno no es exclusivo para el municipio de Santa Cruz, sino que tiene una importancia a niveles mas amplios y por su relevancia trataremos de ilustrarlo primero en general, y posteriormente en particular, en lo referente a sus conexiones con el municipio de Santa Cruz.

En general, puede verse que en el siglo XIX y principios del XX el crecimiento y expansión de los sistemas de riego cobra mucha fuerza para las áreas del estado de Guanajuato. Aspectos que parecen semejarse a los intereses de la política nacional por incrementar las áreas bajo riego para los nuevos mercados en formación. Así J.C. Valadés (1948:Vol. I, 294-295) indica que:

Es en los años de 1887 y 1888, cuando se realizan las primeras obras completas de irrigación durante el régimen porfirista. Inicianse en la comarca lagunera; siguen en el estado de Morelos; poco después, en la región del Yaqui. En 1898, el gobierno de Chihuahua resuelve la construcción de la presa del Chuvisear con un costo de novecientos cincuenta mil pesos.

En otras zonas y otros hacendados en particular, resuelven también incrementar las áreas bajo riego, así por ejemplo en Pachuca en la hacienda de Hueyapan se amplía la infraestructura de riego en los años iniciales del siglo XX, E. Boortein (1976: 118-119), relata que:

la forma como San Juan comisionó la elaboración de un plan integral para la creación de tierras de irrigación fue diferente a la de casi todas las otras haciendas. Por lo general se construían presas, acueductos y canales gradualmente, según lo permitieran los recursos de la hacienda. El plan profesional de irrigación que desarrolló el ingeniero Isidro Fabila y la empresa de construcciones de Pachuca de Pérez Duarte Herrera comenzó por utilizar los recursos existentes del pequeño lago de San Carlos y el sinuoso río de Hueyapan. San Carlos se hallaba localizado en la parte central al sur de la hacienda, en una región sumamente boscosa y de gran altitud; el río Hueyapan dividía la propiedad en dos, corriendo de sur a norte. El plan de irrigación consistía en agrandar el lago para convertirlo en un gran depósito de almacenamiento y en construir, una serie de siete presas subsidiarias, ambas al sur del lago y adyacentes al río. Un gran canal, conocido como el canal de las Animas, una serie de zanjas de irrigación más pequeñas y un acueducto completaban el plan de distribución del agua a los campos.

En el área meridional de Guanajuato, aparecen también un interés por hacer crecer el área bajo riego y ello puede verse en los trabajos de Ignacio Urquiola<sup>II</sup> para el municipio de Valle de Santiago Guanajuato. Puede apreciarse, que hacia los años finales del siglo XIX y de los primeros del XX, hay un importante crecimiento en dichos sistemas. Uno, el llamado del Laborío que aprovechaba las aguas del río Lerma aumentó la superficie bajo riego con 941 hectáreas más de lo que había en 1850 y con 2 381 hectáreas entre los años de 1916 y 1928. El otro sistema, de los Parangueos, que aprovechaba las aguas de los arroyos estacionales y de corrientes superficiales, incorporó al riego unas 400 o 450 hectáreas en la fracción de Quiriseo, unas 500 hectáreas en San José Parangueo y unas 120 más en Loma Tendida. Este segundo sistema utilizó procesos de almacenamiento y derivaciones de agua a través de la construcción de presas, bordos y actividades de bombeo. Aunque hay que decir que la construcción de bordos y presas para captar agua de lluvia es ya un fenómeno conocido y realizado desde la segunda mitad del siglo XVIII como puede verse en las descripciones de J.H. Chico, (1788: 22-23), para la ciudad de Guanajuato:

Tiene por todas partes de sus serranías y a cortas distancias, diferentes fuentes u ojos de agua de buen gusto que conducen los aguadores en barriles. Y más inmediatas

para el gasto común, dos presas o estanques de calicanto, muradas y estribadas con el mayor primor de la arquitectura, capaces de abastecer por su magnitud y recibo a dos poblaciones de igual extensión que Guanajuato. Del agua llovida que guardan sacan diariamente, una estación con otra, 400 burros que la acarrearán... Además, se cuentan hoy en las principales casas más de cien aljibes o cisternas, labradas a mucho costo para coger agua de lluvia y usar de ella.

y de H. Ward, para el valle de Jaral al norte de Guanajuato:

La gran ferocidad del valle de Jaral se debe al abundante abastecimiento de agua distribuida con profusión a todas partes de la hacienda, desde una inmensa presa construida sesenta años atrás por el abuelo del actual conde. El muro frontal de esta presa tiene 2008 varas de largo y es de gran espesor. Intercepta toda el agua que durante la estación de lluvias baja de las montañas circunvecinas. El vaso en que se recibe esta agua a pesar de ser artificial, por su tamaño tiene la apariencia de un lago. (p: 580).

Estas tendencias sobre la expansión de los sistemas de riego, pueden verse expresadas en los siguientes convenios. Uno de ellos realizado hacia los años de 1879 y en relación con el reparto de las aguas del arroyo de Neutla. En este acuerdo y contrato las haciendas de Vallejo (con superficie de 20 caballerías), Carrera (16 caballerías) y Cantera (un poco más de 16 caballerías) dividen el agua del arroyo de Neutla-sobre las que tienen dominio-en las proporciones de una mitad para la primera y de un cuarto para la segunda y tercera. En este convenio se ilustra con detalle el reparto del agua y denota también los intentos de expansión de la infraestructura para el riego, por lo cual reproduciremos algunos puntos de tal contrato. En el segundo punto se señala que para el aprovechamiento máximo del agua por tandeo, el período del reparto del agua se iniciará todos los años el día primero de octubre a las seis de la mañana. De ese reparto deberán corresponder diez días de agua para Vallejo y cinco para Cantera y Carrera respectivamente. Cuarto: En el disfrute de una propiedad de su tanda de agua ya sean estas mansas o impetuosas es negado a las otras dos propiedades el tomar algo de agua, o impedir que aquella aproveche del volumen que le corresponde. Quinto: Si las aveni-



das de agua fueren excesivas o el propietario en turno no necesitase de toda, avisará a los propietarios de las otras dos propiedades para que tomen el sobrante. Se aclara que con ello no se modifican las tandas y que sólo corresponde en aquellas ocasiones que se den crecidas. Séptimo: Se señala que para reconstruir y terminar lo que falta de la presa, que contiene la corriente del arroyo, hasta un alto de seis varas y sufragar los gastos, cada propiedad lo hará en proporción de los días de agua de que disfruta. Décimo: Los gastos para el mantenimiento, limpia y composturas lo harán por mitad las haciendas de Cantera y Carrera.<sup>12</sup>

Estas expansiones del riego pueden verse también en la utilización de las aguas del río de la Laja, donde tenemos que hacia 1892 el dueño de la hacienda de Sarabia, cedió la mitad de las aguas de la presa de Merino a la hacienda de San José del Cerrito y en donde meses más tarde se da una concesión de agua de las anteriores haciendas a las fincas de la Purísima, Corralejo y el Poblano. En esta última concesión se expresa que la división de las aguas se hará en tres partes iguales siendo una para Sarabia, otra para la hacienda del Cerrito y la tercera para los tres ranchos mencionados. Se aclara además, que las obras de la presa y de la boca-toma construídas, como el canal por el cual se ha llevado el agua a los terrenos de los ranchos citados, quedan en exclusiva propiedad de la hacienda de San José del Cerrito. Por tales derechos se indica que tal hacienda puede llevar a cabo todas las mejoras en dichas obras, e incluso el ampliar el acueducto hasta diez metros de fondo y el poder pasar por las tierras de los contratantes hasta topar con sus linderos y sin pago alguno. A consecuencia y como compensación de la cesión de aguas del río de la Laja la hacienda del Cerrito le otorga a la hacienda de Sarabia el permiso

de tomar aguas del río Lerma, por medio del dicue que aquella finca tiene al pie del puente que ha construido sobre dicho río, sujetándose esa concesión a los términos siguientes. I.- El dueño de Cerrito y Sarabia fijaran de común acuerdo, el lugar donde se deberá abrir el acueducto, así como las dimensiones de éste...II.- La construcción del acueducto se hará por el dueño de la hacienda de Sarabia, bajo la vigilancia del dueño de

Cerrito, pero los gastos que con ese motivo hiciera aquel, le serán pagados por este, el día último de diciembre de 1894...IV.- El acueducto que se va a construir conforme a los puntos uno y dos...será propiedad del Cerrito, lo mismo que lo es el dique puesto al pie del puente, pero Sarabia contribuirá con la tercera parte de ellos. V.- Si la corriente natural del brazo derecho del río, que desemboca entre la presa del Cerrito y el dique del puente, cesase, y por este motivo no llegaran aguas al dique, las que traiga a él, el dueño del Cerrito, ya de la presa que tiene más arriba, ya de sus bordos o cajas, ya de las que tiene derecho a tomar fuera de sus pertenencias serán exclusivamente para el Cerrito y podrá llevarlas por el acueducto que va a construir Sarabia.<sup>13</sup>

En lo que sigue, relacionado con los aspectos más particulares, describiremos los crecimientos de la infraestructura de riego que realizaron dos hacendados. Hacia los años de 1890 hay un deseo por parte de los señores Catarino Barrera y de Genaro Raigosa, de realizar la empresa de tomar aguas del río Laja y de llevarla hacia sus haciendas de Yustis y de Roque, respectivamente, en el lado sur-oeste del municipio de Celaya. Incluso este deseo de llevar el agua más hacia el oeste, hasta lo que es el municipio de Juventino Rosas, puede apreciarse en los esfuerzos del señor Catarino Barrera, quien poseía otras haciendas en el municipio. Para ilustrar tales movimientos tomaremos las actividades del señor Barrera principalmente, y del señor Raigosa en forma un tanto dinámica.

El señor Catarino Barrera, compró en el año de 1882 la hacienda de los Llanos, en el municipio de Santa Cruz, a una señora Adelaida Mújica. Esta compra comprendía 25 caballerías, la casa habitación y las oficinas.<sup>14</sup> El año siguiente, en 1883, compró la tercera fracción de la hacienda de San Elías y los años siguientes de 1884 y 1885 compró las fracciones cuarta, sexta y parte de la séptima de esa misma hacienda.<sup>15</sup>

Tenemos que en el año de 1885, el señor Catarino Barrera es propietario de la hacienda de Santa Crucita,<sup>16</sup> habiéndola comprado en el mes de noviembre y ya en el mes de septiembre del año siguiente se encuentra vendiendo tal hacienda. Esta última venta incluye un número mayor de caballerías, 45, y a un precio de 24 000 pesos.<sup>17</sup>

En aquel mismo año de 1886, encontramos que el señor Catarino Barrera es dueño de la hacienda de Yustis, Celaya, y a solicitado la compra de dos días de agua de la presa de los Labradoros de los que disfruta el rancho de Dongu. Tal concesión se hizo a través de la acequia de Dongu y a un precio de 2 000 pesos. En este convenio se le concedía al comprador, además del agua, la posibilidad de ampliar el acueducto hasta en 18 varas.<sup>18</sup>

En el año siguiente el señor Barrera vende las fracciones que poseía de la hacienda de San Elías, con una superficie de 21 caballerías y ciertas instalaciones en un precio de 23 000 pesos.<sup>19</sup> Posteriormente en el año de 1890, en el mes de marzo, realizó la venta del rancho de los Llanos de 25 caballerías y a los pocos meses en ese mismo año obtiene el rancho de Tavera en el municipio de Santa Cruz. El rancho de Tavera de 57 y media fanegas de tierra de labor, monte y temporal lo obtuvo Barrera por la permuta de sus casas ubicadas; una en la calle de San Francisco, otra en la calle de Echeverría, otra en la esquina de Cómicos y otra en el callejón de Aguayo.<sup>20</sup>

A partir de este momento, el señor Barrera intentará llevar el agua del río Laja hacia su hacienda de Yustis, e incluso si fuera posible hasta la misma hacienda de Tavera. Para realizar tales logros se unió en su empeño al señor Genaro Raigosa, quien deseaba regar su hacienda de Rocue. La tarea concreta del traslado y control del agua empieza a manifestarse desde el año de 1895, en que se realizan unos convenios de servidumbre de acueducto entre los señores Raigosa y Barrera y el señor Manuel Arizmendi propietario de la hacienda de Tenería del Santuario. Se llegó a los acuerdos en que el dueño de la hacienda de Rocue

localizara el brazo izquierdo del canal de irrigación del río de la Laja...en el camino público, que viene de la esquina sur-oeste de los terrenos de la Concepción y Tenería...el punto que confluyen los linderos de esas fincas con Presa Blanca hacia el puente que está sobre la acequia que sirve de lindero a las haciendas de Roque y Tenería y San Cayetano...En debida compensación el señor Raigosa permite al señor Arizmendi el que pase las aguas de tandas y una cuarta parte para la hacienda de Elguera por la acequia central de Rocue...Raigosa por su cuenta ampliará la acequia o acequias por donde haya de pasar el agua a Tenería y construir los partidores convenien-

tes a satisfacción de ambos.<sup>21</sup>

Por su parte el señor Barrera establece un convenio semejante al llevado a cabo por el señor Raigosa, en donde el

señor Arizmendi concede al dueño de Yustis el pase de ... las aguas del canal que construyó en unión del Lic. Genaro Raigosa por el arroyo situado en el lindero de la hacienda de Tenería del Santuario...<sup>22</sup>

Hacia el año de 1896, los señores Barrera y Raigosa han continuado con su labor de pactar acuerdos con otras haciendas para poder hacer llegar el agua del Laja a sus haciendas. En ese año establecieron un convenio con la hacienda de Presa Blanca en donde la señora Concepción Aguilar aceptó que

cruzase el acueducto...por el lado derecho del camino público que va de esta ciudad ( Celaya ) para Chamacuero; la anchura será de doce metros en toda la extensión que dicho camino ocupe los terrenos de Presa Blanca. La anchura se fija por ahora en un máximo de doce metros de luz hasta llegar a la calzada que va rumbo al norte en dirección a las casas de Presa Blanca...al bifurcarse...en dos ramales principales; el uno que seguira la dirección norte hasta encontrar el arroyo de Neutla...y el otro en dirección al oeste, haciendo una inflección al lado norte o izquierdo del camino público y siguiendo la dirección de la referida acequia hacia el punto en que confluyen los linderos de Presa Blanca con Concepción y Tenería...La anchura de los ramales no excederán de seis metros de luz.<sup>23</sup>

En un documento posterior, mayo de 1897, se establece un convenio entre el señor Raigosa y el señor Barrera en función del acueducto y los derechos y obligaciones entre ellos. Para este año, las construcciones a Presa Blanca que se habían establecido en acuerdo con la señora Aguilar el año anterior, ya estaban terminadas e incluso rebasadas. En dicho contrato se menciona que en relación con la concesión del gobierno federal de

abrir y explotar un canal de irrigación que parte de la margen derecha del río Laja en el punto nombrado "Madre Vieja" en jurisdicción de Chamacuero llevaron a cabo esa obra desde dicho punto hasta la hacienda de Presa Blanca habiendo hecho todos los gastos por mitad...que con viniendoles dividirse la propiedad y usufructo de ese canal otorgaron la escritura en la que consta: I.- ... el Lic. Genaro Raigosa como propietario de la hacienda de Rocue tendrá bajo su exclusiva administración y gobierno el canal principal de irrigación...III.- En compensación el señor Barrera consiente en que se reduzca la anchura de su ramal de Yustis en el partidor general

situado enfrente de las casas de la hacienda de Presa Blanca en dos metros de los diez que ahora tiene allí...IV.- El señor Raigosa se obliga a dar al señor Barrera para el ramal de Yustis en dicho partidor las aguas de cualquier procedencia que bajaren por el canal principal con excepción de las que correspondan a las tomas de San Nicolás y Presa Blanca... V.- El señor Raigosa no podrá por sí sólo sin consentimiento por escrito del señor Barrera. 1) Conceder tomas gratuitas en el canal principal. 2) Convenir en reformas o modificaciones de la concesión federal sino es para aumentar el ingreso de aguas al canal... 3) Hacer cosa alguna que pueda motivar la caducidad de la concesión...4) Vender, gravar o hipotecar...los derechos que le da este contrato en el canal principal independientemente de la enagenación o gravamen de la...hacienda de Roque... VI.- El señor Raigosa se obliga a dar al señor Barrera la mitad del precio de venta o de arrendamiento de cualquier toma de agua...en el canal principal...IX.- Pertenece desde ahora y para siempre al Lic. Genaro Raigosa y sus sucesores en propiedad absoluta y exclusiva el ramal izquierdo del canal de irrigación del río de la Laja conocido con el nombre del ramal de Roque desde el partidor que bifurca dicho canal enfrente de las casas de la hacienda de Presa Blanca hasta su término final que se fija más allá del lindero oeste de la hacienda de Roque y con el lindero oriental de la hacienda de Franco. En consecuencia el señor Raigosa tendrá el derecho de detener su ramal hasta este último lindero y de allí hacia el sur... X.- Pertenece en los mismos términos al señor C. Barrera y sus sucesores el ramal de Yustis desde el partidor general enfrente de Presa Blanca con el derecho de prolongarlo hasta donde juzgue conveniente a sus intereses y de ramificarlo en toda su extensión sin frenar en tierras de las haciendas de Roque y Plancarte ni a la zona reservada al ramal del señor Raigosa,... XIII.- ... que a fin de que el bordo o presa que tiene la hacienda de Roque sobre el cauce de dicho arroyo( Neutla ), en el lindero con San Cayetano y Providencia, se conserve y siga prestando los servicios a que está destinado, el señor Barrera desviara el curso de las aguas de su ramal...hasta que salvado el bordo vuelvan a seguir por el dicho cauce... el señor Barrera se obliga a que su ramal seguirá dicho curso por el referido lindero canalizando en una anchura que no exceda de diez metros de los cuales podrá tomar hasta cinco del lado de Roque desde el punto en que la desviación de su ramal salvará la presa de Roque hasta llegar al lindero con la hacienda de Yustis... XIV.- Si en lo sucesivo la Secretaria de Fomento autoriza al señor Barrera para construir y localizar un depósito de agua de su ramal que ocupe parte de terrenos del rancho del Toro y parte del que pertenece a la hacienda de Roque entre el bordo de la caja llamada la Soledad... del lado del arroyo y el lindero oeste de dicha hacienda con la de Yustis, el señor Raigosa no se opondrá a ello,... Que la parte del terreno de la hacienda de Roque que hubiese

de ocuparse conforme a las condiciones anteriores para el depósito requerido deberá escogerse a lo largo del cauce del arroyo en esa parte y medirse por... "competente", debiendo el señor Barrera abrir por su cuenta una zanja divisoria que sirva de lindero del terreno así anexo al de Yustis y al resto de las de Roque, una zanja tendrá la suficiente profundidad y una anchura para impedir que la asolve el agua del depósito del ramal de Yustis, y formase con la tierra que se extraiga de la zanja un bordo del lado de Roque. Que para evitar todo peligro y deterioro al bordo de la Soledad ya sea por el oleaje del depósito o por la erosión de las aguas del ramal, el señor Barrera tendrá la obligación de revestir el talud de tal bordo a la altura conveniente con cesped, fagina u otra defensa adecuada y duradera...24

La actividad del señor Barrera, para llevar a cabo su deseo de regar su hacienda de Yustis con aguas del río de la Laja, continuó después de la celebración que hizo del anterior contrato. Teniendo en mente el terminar el ramal de Yustis de aquel sistema de irrigación que se venía creando en años anteriores, este propietario se vió obligado a establecer otros convenios con los dueños de otras propiedades sobre las que tal ramal debería de pasar.

Dentro de esas actividades contractuales, se vió incluso movido a establecer pugnas a través de procesos judiciales. Así, hacia el mes de septiembre de 1897, puede constatarse que el señor Mejía y el señor Barrera pactaron para establecer acuerdos y terminar el juicio que seguía el segundo contra el primero ante el juzgado del Distrito del Estado sobre la expropiación de terrenos que se solicitaban para el pase del ramal. Estos propietarios convinieron en que

Mejía concede el pase del agua del río de la Laja y de cualquier otra procedencia por el cauce del arroyo de Neutla en la parte que atraviesa el rancho de San Cayetano... el mismo Mejía consiente en que Barrera ocupe como depósitos las cajas de San Cayetano que tienen parte el mismo arroyo, ocupándolas con sus aguas desde el principio de la Estación de lluvias hasta el mes de noviembre de cada año en cuyo tiempo es obligación de Barrera vaciarlos para que Mejía pueda aprovechar los enlames y todas las cajas con las siembras de verdes; también se obligo Mejía a que todos los desagües de San Cayetano se harán por el referido arroyo para que las aproveche Barrera en la hacienda de Yustis ...25

Estas haciendas y la infraestructura de regadío que estaban creando, estuvieron poco tiempo en manos de sus impulsores, pues hacia el año de 1900 el señor Raigosa y el señor Barrera venden sus respectivas haciendas al señor Miguel Peón, el que continúa con la intención de expandir aún más la infraestructura de riego y de llevar el agua cada vez más hacia el oeste. En lo siguiente, describiremos las condiciones de venta de las haciendas y obras de irrigación de Yustis y Roque<sup>25</sup> como la actividad del señor Peón, relacionada con otras compras de varias propiedades que iban permitiendo llevar el agua más al oeste.

El señor Raigosa vendió al señor Peón las haciendas de Roque y Plancarte con todas sus existencias, plantaciones, herramientas, agua de riego permanente y estacional para los riegos y enlames; así como los edificios y la vía férrea que se extendía entre las haciendas y Celaya y la estación del ferrocarril central. La extensión de las haciendas es de 1779-10-06 hectáreas y la del canal de irrigación entre el río de la Laja y las haciendas es de doce kilómetros, la vía ferrea por su parte tiene 14 kilómetros.

En la venta se especifican los siguientes montos: 1) Por los terrenos, con casa, oratorios, oficinas y demás construcciones, bordos, puertas y viñedos son 120 000 pesos. 2) Por los derechos de las aguas de riego y permanentes son 50 000. 3) Por los de las aguas llamadas de la cuarta parte son 10 000. 4) Por el canal de irrigación y derechos a él son 75 000. 5) Por los ganados son 50 000. 6) Por maquinaria, enseres, útiles y aperos son 25 000. 7) Por los tranvías con material rodante y derechos correspondientes 75 000. 8) Por los muebles de la casa y oratorio son 5 000. 9) Por la existencia de vinos, garbanzo, siembras y demás objetos no especificados son 50 000. O sea, un total de 450 000 pesos.<sup>26</sup>

La compra la realizó el señor Peón dando 300 000 pesos al contado y el resto se comprometió a pagarlo en cuatro años, dando abonos de 40 000 anuales y con un interés del 6 por ciento sobre el capital insoluto pagadero en trimestres. Como garantía del capital no saldado el señor Peón hipotecó las ha--

ciendas de Roque y Plancarte, junto con el canal de irrigación y el ferrocarril y tranvías.

En la venta de estas haciendas se puede observar, que si convertimos los costos de los diferentes rubros en que fue vendida la hacienda a términos relativos, se puede elaborar un cuadro comparativo. Véase Tabla No. 19. En esta comparación el rubro o elemento de producción de la hacienda con un mayor costo, lo recibió el agua para el riego, junto con las construcciones a él anexas.

Por su parte los señores Barrera (Catarino y Cesáreo), vendieron al señor Peón las haciendas de Yustis y Tavera así como sus ranchos anexas. Le vendieron también el ramal de irrigación de Yustis que tiene su inicio desde Presa Blanca. Las ventas comprenden la propiedad de Yustis con una superficie de 856-31-67 hectáreas, la propiedad de Tavera con 329-95-65 hectáreas, las siembras, 170 bueyes de tiro, 40 cerdos, 50 borregos, 15 becerros, 9 mulas, 2 caballos de tiro, carretas, aperos y enseres. Además se vende el canal que comunica con el arroyo de Neutla y llega a Yustis; este canal tiene una extensión aproximada de 4 kilómetros y 10 metros de ancho. Y además el canal irrigador del ramal de Yustis que mide 8 kilómetros de largo por 10 metros de ancho.

El valor de las ventas son los siguientes. 1) Las tierras, trojes y oficinas 95 000 pesos. 2) Los ganados, las semillas, las cosechas y llenos, así como los aperos 30 000. 3) Del canal de riego y sus derechos 50 000. Lo que da un total de 175 000 pesos. Como primer pago el señor Peón dió 30 000 pesos.<sup>27</sup>

En este caso de la venta de Yustis como en el anterior, de la venta de Roque, puede verse que los costos y las inversiones sobre el agua y el riego son los rubros más significativos, y en ambos casos representan un 30 por ciento de la compra de cada propiedad. Véase Tabla No. 20.

Este aspecto nos indica la importancia y consistencia que venían cobrando la infraestructura del regadío en esos años, así como también su interés por orientarse de manera creciente ha-



Tabla No. 19.

Rubro	Costo	%
1.- Tierras y casas	120 000	26.0
2.- Aguas permanentes	50 000	10.9 +
3.- Aguas de la 1/4 parte	10 000	2.2 +
4.- Canal de Irrigación	75 000	16.3 +
5.- Ganados	50 000	10.9
6.- Maquinaria	25 000	5.4
7.- Tranvías	75 000	16.3
8.- Muebles	5 000	1.1
9.- Granos y vinos	50 000	10.9
Total.	460 000	100 %

Venta de la Hacienda de Roque. Año de 1900.

El agua representa un 29.4 % del total. +

Fuente: R.P.F.- Celaya, Gto.

Tabla No. 20.

Rubro	Costo	%
1.- Tierras y casas	95 000	54.3
2.- Ganados y semillas, llenos y aperos.	30 000	17.1
3.- Canal de riego.	50 000	28.6 +
Total.	175 000	100 %

Venta de la Hacienda de Yustis. Año de 1900.

El agua representa un 28.6 % del total. +

Fuente: R.P.P.- Celaya, Gto.

cia el mercado al formar sistemas que permitían incrementar la productividad por unidad de semilla sembrada.

El señor Peón por su parte trato de incrementar aún más la extensión de los sistemas de riego. El compró otras propiedades ubicadas al oeste de donde se habían construido los anteriores canales de irrigación y con ello el expandir este gran sistema para regar más áreas de tierra. Así, en el año de 1904 el señor Flores vende al señor Peón una faja de terrenos de las haciendas de Providencia y Aguirre

para que forme parte de un canal de irrigación con aguas del río de la Laja...del punto donde da principio el canal que es la compuerta por donde derivan las aguas de uno de los canales de Yustis entre terrenos de Providencia y Aguirre y San Elias al lugar del lindero de la misma hacienda de San Elias mide 1380 metros en cuya extensión se toma una anchura de 7.50 metros...Del lindero de la hacienda de San Elias atraviesa el canal solamente terrenos de la hacienda de Aguirre hasta encontrar el límite con la de Franco en una extensión de 2560 metros...28

La carencia de información escrita sobre los sistemas de riego, nos hace considerar que se detuvo la actividad significativa sobre las ampliaciones del sistema de riego unos años antes del inicio del conflicto armado de 1910. Sin embargo, pensamos que la información hasta aquí vertida nos muestra una clara preocupación por parte de los hacendados para incrementar la infraestructura de regadío, considerándola una verdadera inversión de carácter productivo con vistas a incrementar la producción y acelerar el crecimiento de sus capitales.

La preocupación por introducir el riego no sólo estuvo unida para disponer de un volumen de agua mayor sino también para permitir la formación de suelos más productivos. Esto lo proponemos en base a la descripción del viajero alemán Karl Kaeger, quien a finales del siglo XIX visitó el partido de Celaya. El autor mencionado indica que en extensiones que van de las 5 a las 50 hectáreas

se convierten en recipientes artificiales, por medio de la edificación de bordos altos. Estos, en las extensiones más grandes alcanzan una altura mayor de 2 metros, y en su parte superior registran un ancho del mismo tamaño. A los recipientes mencionados se conduce el agua

de riego procedente de un río. Esto se practica en la época de lluvias cuando el río llega a su máximo nivel. El agua se deja en los recipientes por 4 meses, de junio a septiembre; esto es, hasta cuando se haya precipitado todo el material lodoso, para entonces devolverla a los canales de riego por medio de compuertas. En las extensiones mencionadas que de esta forma fueron abonadas, humedecidas y aflojadas, se siembra entonces de inmediato el trigo, el cual, ...tiene que ser regado artificialmente en el invierno... En ocasiones también nos encontramos con que los recipientes son llenados de agua hasta finales de diciembre. Se trata de las denominadas cajas. El agua procedente de la caja se utiliza para el riego de otros sembradíos de trigo, porque en el invierno escasea mucho el agua en las cercanías de Celaya. (1979: 18-19).

El mismo autor menciona que en esa zona de Celaya, en buenas tierras se dan rendimientos del trigo en una proporción, en kilogramos, de 1 a 25 o 30; pero cuando se dan abundantes precipitaciones de lodo en las cajas esos rendimientos alcanzan la proporción de 50 kilogramos por kilo de semilla sembrada. Es decir, que la formación y creación de las cajas tiene el doble propósito de almacenar agua y de formar suelos productivos con materia que permite dar el doble de rendimientos que un suelo común. (Kaeger: 38).

En lo que sigue, daremos una breve descripción de la forma de producir que tenían esas haciendas y del manejo diferenciado que hacían de microambientes al interior de sus límites superficiales. Estas haciendas, hacia finales del siglo XIX, continuaban siendo grandes productoras de trigo y Guanajuato estaba en el primer lugar de la producción de este cereal. (Kaeger: 1)

Como ya se ha dejado ver en las páginas anteriores, no existe en la zona de estudio una dimensión estándar de la empresa hacendaria, ni tampoco es posible calcular la dimensión que un propietario domina personalmente. Esto último por las dificultades que presenta el conocer las superficies reales que un propietario maneja en un momento dado, o sea cuantas nuevas compras realiza, cuantas ventas o cuantas permutas o arrendamientos. Esta dificultad aparece también al no saber con exactitud cuantas posesiones puede tener un hacendado en diferentes unidades municipales, ejemplifican lo anterior los señores Catarino Barrera, Panfilo Peñarlor, Apolonio Guerrero,

Miguel Peón y los señores Concha. Sin embargo, a nivel cualitativo se puede establecer que estas empresas contaban en general con una zona de cerril dedicada a los agostaderos y ciertos cultivos de temporal llevados a cabo por los aparceros; con una zona plana<sup>a</sup> donde se establecían tanto cultivos de temporal, como de humedad y de riego. Los primeros eran puestos por los aparceros y los últimos por la hacienda. Además, estas empresas tenían aquellas zonas que habiendo sido creadas artificialmente, se encontraban tanto en partes cerriles como planas; estas zonas eran aquellas que se destinaban al almacenamiento del agua y formación de mejores suelos. Estas zonas eran para el manejo exclusivo de los productos de las haciendas.

Estas diferentes zonas de cultivo que maneja la hacienda, tienen un diferente uso relacionado con los diferentes tipos o variedades de semilla de trigo y otras que estas empresas llegaron a utilizar. Así por ejemplo, el trigo colorado al cual le llegaban a dar el nombre de "Atixco" era una variedad tardía (cuatro y medio meses) y que casi con exclusividad se usaba en tierras de riego, las cuales eran cultivadas todos los años. Esta variedad de trigo era cultivada también, aunque con menor importancia, en las cajas de almacenamiento y en las partes cercanas a los bordos. O sea, aquellas partes<sup>en</sup> donde se localizan las compuertas y son las últimas que se localizan bajo el influjo del agua. O sea aquellas partes donde la humedad permanece por más tiempo. Este cultivo era manejado con la total y única participación de la hacienda.

La variedad del trigo blanco tenía un ciclo corto de germinación, menor que el de la variedad anterior, se cultivaba sobre las tierras de las cajas y era un cultivo exclusivo de la hacienda. Una variedad más de trigo que usaron los hacendados, es el trigo llamado "barbón", que se cultivaba en tierras de temporal o en las cajas. Este último parece haber sido poco utilizado y era una variedad más pronta que la variedad del trigo colorado pero menos que la del trigo blanco.

Según la información del viajero Karl Haeger, notamos también que él habla de diferentes zonas de producción del trigo, según

la humedad con la que se cuente y se maneje. El autor, (p: 21-22), señala que la siembra del trigo

puede efectuarse en el período comprendido entre mediados de septiembre y finales de diciembre, aunque se realiza mejor entre mediados de octubre y finales de noviembre. El trigo aventurero en cambio, ya tiene que estar sembrado en el mes de septiembre, dado que sino ya no encuentra la humedad suficiente para germinar... En los estados del centro, como Jalisco y Guanajuato, que tienen una época de secas mucho más marcada que los estados sureños, se siembra a veces el trigo aventurero en tierra no barbechada. Se siembra en tierra no preparada puesto que se teme que, por medio del barbecho, aumente demasiado la evaporación de la humedad del suelo... Hay otra razón por la cual, en ambos estados mencionados, la siembra del trigo en las cajas se practica en terrenos no barbechados. Estos pues, se han ablandado tanto como resultado de la inundación practicada por varios meses, que no requieren del aflojamiento por medio del arado.

El autor mencionado indica que se cultivaban las mismas variedades de trigo que nosotros localizamos a través del trabajo de campo con antiguos trabajadores de las haciendas. El autor menciona que si bien el trigo colorado era menos productivo que el trigo blanco, la calidad de la harina del primero era muy superior a la del segundo. Además de que, tanto el trigo colorado como el "barbón" se encontraban más expuestas al "chahuistle" que la variedad del trigo blanco. Por ello, señala que se fue dando una paulatina sustitución del trigo blanco por el colorado. Esta sustitución parece coincidir según nuestra propia investigación con los procesos de expansión de las infraestructuras del riego que permitieron de alguna manera el incremento de las superficies dedicadas al trigo colorado. Sobre el trigo "barbón" señala, que es mínimo o nulo su cultivo dada su calidad inferior.

Otro cultivo de la hacienda fue el maíz, que se cultivaba en tierras de temporal y con medieros. Estos últimos manejaban esta zona de cultivo de la manera llamada de año y vez. O sea, dejando descansar la tierra el año siguiente al que se había cultivado. Esta práctica procuraba mantener y restablecer la fertilidad del suelo. Este cultivo lo manejaban los medieros de la hacienda y ésta les daba 3 fanegas de habilitación y un cuarto o la mitad de la cosecha cultivada de maíz según que

ellos no tuvieran o contaran con yunta respectivamente.

La cantidad de tierra que recibía un mediero estaba calculada-al parecer-en función del trabajo con que podía poner en marcha una yunta de bueyes en relación con las tareas del cultivo y con las actividades que estos medieros debían prestar a las haciendas. Según información, un mediero recibía una fanega de "tierra ranchera" o una "tierra de fondo" la que según K. Kaeger (p: 24), correspondía a 5.6 hectáreas. Los medieros llegaron a cultivar también frijol y garbanzo.

Otros cultivos de las haciendas que se fueron introduciendo ya hacia los fines del siglo pasado e inicios del actual, fue<sup>ron</sup> la caña de azúcar, el melón y la sandía, el chile, el jitomate y el tomate de cáscara.<sup>29</sup> La hacienda de Rocue incluso tenía viñedos, pero este cultivo no tuvo una experimentación regional significativa.

Por otro lado, los bueyes de trabajo, fuente básica de energía para el trabajo agrícola, eran alimentados en las zonas cerriles y de agostadero, así como con el rastrojo del cultivo del maíz. Ese forraje era utilizado para alimentar con exclusividad a los bueyes de trabajo.

En el presente capítulo hemos descrito como las haciendas pudieron formarse y crecer dando un uso distinto a su territorio aprovechando diferentes microambientes para producir diferentes plantas y satisfacer un mercado diversificado creciente. En su nacimiento, las haciendas ligadas a la minería se preocuparon de surtirla de cereales y básicamente a través de la producción del trigo. El siglo XIX, con su proceso revolucionario y con las nuevas exigencias de los centros urbanos orientó a las haciendas a satisfacer tales necesidades.

Para cubrir tales demandas, <sup>el hazienda</sup> incrementó las superficies bajo riego y ello lo hizo expandiendo los "sistemas de riego característicos" de la región. Estos sistemas basados en la impermeabilidad relativa del suelo permitieron crear almacenamientos de agua que se dedicaron al regadío. Estos recipientes fueron llenados con aguas, cuyo arrastre se caracterizó por una abundante materia orgánica aportada desde zonas lejanas a través del río Laja y sus afluentes, o por los escurrimientos esta-

cionales que descienden de la sierra de las Codornices. Tal materia orgánica funcionó como un rico abono natural, que dió altas productividades por unidad de superficie.

Los recipientes también sirvieron como suelo de experimentación de frutales (como la sandía y el melón). La caña de azúcar, que empezó a sembrarse en lugar del trigo, nunca funcionó. Las tierras de temporal se siguieron dedicando al cultivo del maíz, pero se inició también la experimenta<sup>ción</sup> con cultivos como el jitomate.

La fuente de trabajo básica para roturar los suelos y realizar el cultivo de los cereales, del trigo y del maíz, se alimentó con los agostaderos.

Los sistemas de riego se llegaron a hacer tan importantes, que fueron la base de la expansión de la productividad de las haciendas. Tales sistemas de riego, estuvieron a su vez basados en la medianía, en la obligación que tenían los medieros de realizar ciertos trabajos para la hacienda. Uno de ellos sin duda fué el de crear los bordos para formar los recipientes, así como el de excavar las acequias y canales. Estos trabajos los recuerdan muy bien los antiguos peones de las haciendas que aún viven y mencionan que los hacían por mancuernas, mientras uno excavaba el otro acarreaba la tierra. Estas tierras de medianía, fueron las que dieron el sustento a los medieros y sus familias, a la vez que <sup>les</sup> permitieron ser remunerados por su trabajo de una forma barata.



## CAPITULO III.

EL FRACCIONAMIENTO DE LAS HACIENDAS DE SANTA CRUZ Y SUS ZONAS ALEDAÑAS. UN PROCESO DE CREACION DE ELEMENTOS BASICOS DE LA SITUACION CONTEMPORANEA.

El fraccionamiento de las haciendas y la dinámica de la tenencia de la tierra en el Municipio de Santa Cruz se discute en el presente capítulo, con énfasis especial en torno al fraccionamiento de la tierra de dichas haciendas y al rompimiento y desintegración del sistema de riego que se había ido creando en los años anteriores.

En un mapa y documentos pertenecientes al año de 1748, se puede apreciar la existencia de unos pocos indígenas poseedores<sup>1</sup> de tierra en forma individual. La presencia de estos indios -Vanda y Vargas- no se encontraba relacionada con centros de población indígena, sino con posesiones o usufructos de tierras de propiedad privada y desvinculada de poblamientos comunales. En ese mismo documento, lo mismo que en otro fechado también en ese mismo año, encontramos que la posesión de tierras de estas haciendas está en manos de presbíteros.

En el documento citado aparece<sup>9/2</sup> el señor don Fernando Cano<sup>2</sup> del Tovar, presbítero domiciliado en la Ciudad de Celaya hacia el año de 1690, declara en un testamento que su posesión de la hacienda de Valencia contaba:

de aperos 52 bueyes y 14 recuas y un mil fanegas de maíz en grano...

3

En 1753, el presbítero Juan Carlos Muñoz Sanabria compró

la hacienda del Agostadero en la cantidad de 4176 pesos y 6 reales, a través de un remate, al señor Cristobal Cisneros (clérigo y presbítero). En esta hacienda había establecido un contrato de arrendamiento del Agostadero, que comprendía la mitad de la propiedad. Este contrato estaba firmado entre el señor Cisneros y unos indios "criollos", nacidos y criados en dicha hacienda y que

dijeron llamarse Santiago, y Cristobal, Salvador de la Cruz, Ignacio de Santiago, Ramón de Santiago (y) Juan y ser arrendatarios de la mitad de la hacienda el Agostadero... 5

Estos datos -por cierto escasos- nos muestran una situación un tanto diferente de la que encontramos para los finales del siglo XIX, en relación a la tenencia de la tierra. Los materiales de que disponemos indican que para esta época no existen propietarios de haciendas que pertenezcan al sector clerical; hay una mayor concentración de las propiedades en un menor número de personas, las haciendas han ampliado el campo de sus actividades, se introducen nuevos cultivos, se da una circulación amplia y rápida del capital y se incluyen nuevas formas de trabajo -como la aparcería- aunque no desaparece el arrendamiento.

Es bien conocido, que los cambios introducidos por la Independencia sobre la tenencia de la tierra y el comercio, estaban estrechamente relacionados con aspectos como la economía política y la libertad nacional. El período colonial se con-

sideraba adverso a los logros del "progreso" (Ch.S. Hale: 124, 126-127, 137-140). Una de las primeras tareas en el México Independiente fué eliminar los estorbos surgidos durante la colonia; entre éstos, se hizo necesaria la apertura del país al comercio internacional con otros países y a no depender de los antiguos monopolios españoles. H.G. Ward (1827: 285-286), señalaba que

En 1821, la totalidad de las importaciones, con excepción de 37 995 dólares, se introdujeron en barcos españoles, desde España o sus dependencias inmediatas, sin que ninguna potencia extranjera interviniera o participara en el comercio. En 1822, las importaciones desde España y sus dependencias llegaron únicamente a 2 553 255 dólares; en tanto que las importaciones directas desde países extranjeros alcanzaron 1 169 764 dólares, o sea más de treinta veces su valor en 1821. En 1823, las importaciones españolas, en Alvarado y Veracruz, disminuyeron hasta cerca de una cuarta parte de su cantidad durante el año anterior, siendo únicamente de 480 007 dólares; en tanto que las importaciones directas desde puntos extranjeros se elevaron a 2 090 732, sin tomar en cuenta los veintitres buques de los Estados Unidos que descargaron en Tampico. En 1824, las importaciones directas desde Europa a Alvarado y Veracruz fueron de 7 437 375 dólares y las de las producciones europeas desde Cuba, 3 481 831 dólares- estas últimas pertenecieron estrictamente a las importaciones desde puerto libre-. En Tampico, el comercio estaba por completo en manos de los Estados Unidos; en tanto que en Alvarado, de 18 730 toneladas de buques registradas en el año, 8 320 toneladas provenían directamente de Europa. Estos hechos prueban suficientemente todo lo que variaron los canales de comunicación entre 1821 y 1824. En el primero de estos años, ni un sólo buque extranjero descargo en un puerto mexicano y ningún español en el último de ellos.

Se pretendía también, formar una nueva sociedad donde la

libertad del mercado fuera la base del nuevo orden social y por ello se intentó terminar con las corporaciones y con los monopolios internos de bienes inmuebles y otros productos en circulación. Uno de esos bienes, la tierra, se había ido acumulando en manos de los españoles con los procesos de conquista y colonización, (Florescano, 1976: 53-58).

Esta penetración española involucró a diferentes sectores de la población y dentro de ellos el eclesiástico tuvo una gran importancia. La compleja y variada actuación del sector clerical lo envolvió en muy diversas actividades como colonizadores, mediadores, instructores y defensores; pero también a uno de los resultados a los que se llegó, fué aquel en que la iglesia se convirtió en una gran poseedora y propietaria de bienes. (Florescano: 58-67). Así Bazant (1976: 157-159), calcula que para mediados del siglo XIX, la iglesia tenía en posesión una cuarta o quinta parte de la riqueza nacional; y L. Solís (1975: 33), menciona que Lucas Alamán estimó que a principios del siglo XIX las propiedades urbanas y rurales de la iglesia, junto con las propiedades que garantizaban sus créditos e intereses superaban la mitad de los bienes raíces del país.

La ideología liberal vió esta acumulación de bienes en un sector corporativo, como una limitante para el progreso nacional, ya que ellos deseaban crear un gran número de propietarios privados "eficientes" y "productivos". Ellos deseaban fomentar

un sistema de libertad de acción económica y de expansión política, deseaban una nación moderna e integrada, así como la actuación de un Estado que garantizara aquellos aspectos. (Hale: 42).

Una de sus principales aspiraciones <sup>fué la</sup> movilidad de la tierra y el exterminio de las corporaciones, e intentaron llevarla a cabo con las leyes de Reforma, en las que se declaraba la nacionalización de los bienes de la iglesia. Estos bienes sin embargo, no se distribuyeron en un mercado a tal punto libre que todos los ciudadanos tuvieran igual acceso a hacerse de ellos, sino que se concentraron en aquellas manos que ya desde antes tenían riqueza y privilegios. Así por ejemplo, Bazant (pp: 173-174), da un cálculo realizado sobre venta de bienes en 1861, y en donde de una venta de 16 millones de pesos, 10 millones son de ventas en el Distrito Federal. Sobre las compras de esos bienes encuentra que en base a aportaciones mayores de 40 mil pesos hay un 43 por ciento localizado en un reducido número de personas que eran comerciantes, funcionarios y profesionistas.

Para Guanajuato Bazant (1977: 340), de una manera similar encuentra, que ;

El valor de las fincas rústicas en el estado se evidencia en las cifras reproducidas en la p. 995 en la Memoria de Hacienda de 1870; según ella, la propiedad rústica total en Guanajuato valía aproximadamente 20 millones, en Jalisco 23 millones y en Puebla 15 millones de pesos. Es

pues, de esperarse que en el conjunto de la riqueza clerical en el país, Guanajuato se distinguiera por sus haciendas. Esto se confirma en la Memoria de Hacienda de 1857: al incluir sólo propiedades vendidas en 25 000 pesos o más cada una, en el estado se desamortizaron once haciendas eclesiásticas en 1 002 032...La suma correspondiente a toda la república es 3 313 879; en consecuencia casi un tercio de las propiedades cléricales más valiosas se vendió en el estado de Guanajuato.

La tierra siguió concentrándose en la época de Díaz, ya que éste dió continuidad a los procesos que de diversas maneras se instalaron en la época de Juárez; pues con aquél en el poder, (Hansen, 1973: 37), se asignaron 800 mil hectáreas de tierras comunales en forma de propiedad privada, siguiendo las leyes de Lerdo y de Reforma. Pero también, creando nuevas formas y pautas para acelerar abiertamente la acumulación de tierras, al sustituir las leyes de colonización de 1883 por las de 1894. En las primeras<sup>se</sup> ponía el límite máximo de 2500 hectáreas. Pero esas restricciones fueron suprimidas y uno de sus resultados fué que el 20 por ciento del territorio del país pasó a manos de las compañías deslindadoras (Hansen: 38).

Estas tendencias de concentración de la propiedad originaron una estructura agraria en la que,

uno de los extremos lo ocupaban cerca del 90 por ciento de las familias rurales mexicanas que no poseían ninguna tierra, muchas de las cuales estaban vinculadas a las haciendas mediante el sistema de servidumbre por deudas; tal vez el 15 por ciento de las aldeas comunales todavía poseían alguna tierra, aunque en proporciones muy reducidas...En medio estaban los ranchos, algo menos de 50 mil, que con frecuencia se han descrito como capaces de proporcionar sólo la subsistencia. En el otro extremo se hallaban varias miles de haciendas, algunas de ellas con

millones de hectáreas de superficie, casi el 50 por ciento de la población rural de México vivía en esas haciendas; en conjunto las compañías deslindadoras y las haciendas poseían más de la mitad del territorio de la nación. (Hansen: 39).

y D. A. Brading (1975: 108-109), señala que para Guanajuato:

Se pueden obtener datos de los contratos de tenencia por un sumario de 1792-1793 redactado por el intendente de Guanajuato: contó 448 haciendas, 360 ranchos independientes y 1046 ranchos subordinados. Sin duda había una gran confusión en cuanto a la definición verdadera de rancho. Una lista más detallada de la misma época, 437 haciendas y 913 ranchos; pero el concepto de rancho oscilaba entre una pequeña propiedad, una unidad de producción separada y una aldea. El censo de 1882 enumeró 442 haciendas y 2716 ranchos sin precisar diferencias.

y para la municipalidad de Santa Cruz tenemos que L.A. Velasco (1890: 132), se da una composición en la que había: un

- . pueblo de Santa Cruz, 3 congregaciones: Rincón de Centeno poblada por 724 habitantes. Coenda por 637. y Cuadrilla de Centeno por 300; 17 haciendas de campo siendo las más pobladas Morales por 386 habitantes. Franco por 307 y Llanos por 258; 44 ranchos de los cuales los más poblados son: Naranjillo con 392 habitantes. PILAS con 338. San Diego con 294. Agostadero con 242, Tinaja con 241. Cerro Blanco con 231. Mesas de Arriba con 217 y Mesas de Abajo con 211.

En lo que sigue, trataremos en particular de Santa Cruz y para los años <sup>de</sup> que se dispone de datos. Como hemos observado en el capítulo segundo de este trabajo, hemos presenciado como algunos hacendados del municipio de Santa Cruz tenían en sus manos varias haciendas hacia los fines del siglo XIX, como los señores Catarino Barrera y Genaro Raigosa; y como esta concentración de la tierra se incrementa aún más en los inicios del siglo XX, con las compras que realiza el señor Miguel Peón de las dos

haciendas, de Roque y de Yustis, que crearon un nuevo sistema de riego tomando aguas del río de la Laja. Estas compras están íntimamente ligadas con el mantenimiento de la unidad administrativa y de control del nuevo sistema de riego que se había generado y con un manejo económico de las propiedades, en donde predominaba la ideología de la gran escala, <sup>así</sup> como la panacea de la productividad del trabajo y el desarrollo. La falta de documentos para los años posteriores al proceso revolucionario de 1910, no nos permite conocer como operaron económicamente estas unidades; así como tampoco porqué se estancaron las construcciones de los sistemas de riego que se habían venido abriendo.

En relación con otras propiedades del mismo municipio de Santa Cruz encontramos que para la hacienda de Comontuoso, se da una escritura en la que aparecen como herederos, en el año de 1904, el señor Juan Arizmendi y Chico y su hermana Soledad Arizmendi. Más tarde hacia el año de 1913, en el mes de mayo, el señor Arizmendi vendió esta hacienda al señor Pánfilo Peñaflor. La hacienda abarcaba una superficie de 2 688 hectáreas y fue vendida en la cantidad de 505 000 pesos, pagaderos

310 000 en dos escrituras a favor de la sociedad Eusebio González S, en C., del mismo Eusebio González y de otras personas de la familia de éste, el cual capital seguirá reconociendo el comprador en los términos en que constan en dichas escrituras. 100 000 que reconocerá el comprador Panfilo Peñaflor a favor del señor Juan Arizmendi y Chico, con primera hipoteca de sus fincas denominadas la Haciendita y Galera Prieta o Mandujano en Santa Cruz con réditos al tipo del 6% anual a 8 años de plazo comenzando a correr los intereses desde esta fecha



y con el interés del 6% anual y el resto 85 000, declara el señor Lic. Carlos Chico que su poderdante el señor Juan Arizmendi y Chico los tiene recibidos en dinero efectivo.

6

Posteriormente, en 1907, el mismo señor Peñafior adquirió la hacienda de la Galera Prieta y el rancho de Dongú, este último en la jurisdicción de Celaya y el cual vendió en mayo del año de 1913. Es muy posible que la venta del rancho de Dongú se relacione con la venta de efectivo para la compra de la hacienda de Comontuoso. El señor Peñafior también poseía la hacienda de Santa Crucita y ya en la generación de sus hijos, se incrementó con <sup>una</sup> parte al menos, de la hacienda de la Galera de la Esperanza y con su fracción contigua de Merino. Esto puede establecerse a información local y a una venta de dos lotes de la primera fracción de la hacienda de la Galera de la Esperanza, que realiza en el año de 1953 el señor Jesús Peñafior.

8

Otro personaje que aprovecha las condiciones del deterioro del país por la revolución armada de 1910, para hacerse de más tierra, es el ingeniero Carlos Gris. Este último, como el señor Peñafior, al hacerse de la hacienda de Comontuoso, lo hacen en momentos en que la revolución ya había dejado sentir sus estragos. Ello puede notarse en contratos de arrendamiento de las propiedades donde "...por las dificultades originadas por la revolución se convino en una pensión de la mitad de las anteriores...", así como también en la actividad emprendida por el señor Gris. El ingeniero Gris se hizo de la hacienda de San Nicolas a través de

9

la cesión de los créditos hipotecarios que le hicieron las hermanas Guerrero en el año de 1925. Tal hacienda pertenecía a la familia Pardo, quien pidió al señor Apolonio Guerrero varios préstamos en forma de hipotecas. La superficie de la finca era de 2 485-48 hectáreas y el monto de los préstamos llegó a los 115 000 pesos.

Al morir el señor Apolonio Guerrero, los créditos hipotecarios se dividieron por partes iguales entre sus tres hijas Petra, Ana y Francisca. En donde,<sup>en</sup> el mes de marzo de 1925, Petra cedió su parte de los créditos hipotecarios al señor Gris y al mes siguiente ocurrió lo mismo con Ana y Francisca. Por ello, el señor Gris quedó como propietario de los 115 000 pesos y trató de establecer un convenio con Guadalupe Pardo de Bravo, en donde se manifiesta que

la propiedad hipotecada con motivo de las últimas revoluciones se encuentra en un estado de completa ruina, y en imposibilidad el señor Gris de recuperar los créditos hipotecarios a convenido con la declarante en reducir el valor en dichos créditos por lo que hace a la parte que corresponde a la copropiedad de que es propietaria la declarante a 35 000 pesos y recibir en pago de esta suma los derechos de copropiedad que la declarante tiene sobre la deslindada fracción número tres, denominada el casco de San Nicolás y Mandujano.

10

Un poco más tarde, en el año de 1927, el señor Gris se hace de otra fracción de la hacienda de San Nicolás, al obtener de la señorita Emilia Caballero la adjudicación de los ranchos de José de las Pilas y su anexo de la Ordeñita.

11

Puede notarse que por lo descrito aquí; los hacendados muestran un carácter dinámico y emprendedor para consolidar mayor

superficie bajo sus manos y sobre todo como un programa de unificar bajo su tutela las unidades territoriales que contienen diversidad de microambientes y recursos, así como también, la unidad de operación de los sistemas de riego. En las partes anteriores hemos visto su interés por incrementar su infraestructura productiva y de mantenimiento de la unidad de administración de los sistemas del manejo y control del agua. En lo que sigue, describiremos aspectos complementarios a aquellas actividades, a través de algunos testamentos que se localizaron. Véanse las Tablas Números. 21 a 25.

De la descripción hasta aquí detallada, se podría resumir en algunos puntos que indiquen las principales orientaciones de lo hasta aquí reseñado de este capítulo y partes del anterior, relacionadas con el crecimiento de los sistemas de riego y de los nuevos vínculos comerciales.

Podemos decir que a.-) para mediados del siglo XVIII, puede notarse una presencia del sector clerical como propietario de haciendas y <sup>de existencia</sup> de indígenas en uso, posesión o arrendamiento de áreas de tierra. Pero tenemos que para el siguiente siglo, ya no encontramos propietarios del clero y la tierra se trabaja mas bien con aparceros. b.-) Las haciendas emprendieron la tarea de crecer y organizarse para una nueva y mayor producción, al finalizar el siglo XIX y principios del XX. c.-) Al realizar estas actividades, se orientó como una empresa capitalista con miras a mejorar su infraestructura productiva y poner

Tabla No. 21.

TESTAMENTO I

Apolonio Guerrero.

Lega:

I.- Terrenos y construcciones de los predios rústicos de Barrón y Terreros en Salamanca	57 121.70
II.- Predio rústico denominado Calderón, en el partido de San Miguel de Allende.	53 405.00
III.- Hacienda de San Nicolás de Tolentino en Cortazar.	63 547.00
IV.- La hacienda de la Galera de la Esperanza en Santa Cruz.	71 842.00
V.- Casa en la calle Benito Juárez en Santa Cruz.	350.00
VI.- Casa No. 3 del Portal de Dolores, Querétaro.	5 000.00
	<u>251 265.70</u>

Créditos:

VII.- Escritura hipotecaria a favor del señor Apolonio Guerrero sobre la finca del Jaralillo que otorgó Luis G. Concha. 26- 3 - 1912.	30 000.00
VIII.- Escritura hipotecaria que otorgó el señor José Orozco a favor del autor de la herencia, A.G. sobre la hacienda de Casco de Aguilares.	14 000.00
IX.- Escritura hipotecaria otorgada por el mismo señor Orozco a favor del señor Guerrero sobre la finca C. de Aguilares	26 000.00
X.- Escritura hipotecaria que otorga Espiridión Tovar y esposa Francisca Orozco a favor de A.G. sobre el rancho la Trinidad.	6 500.00

XI.- Escritura hipotecaria que da el señor Refugio Rico al señor A.G. sobre la hacienda el Refugio.	30 000.00
XII.- Escritura hipotecaria a favor de A.G. que dan Fernando y Carlos Caballero sobre la hacienda de Rincón de Tamayo fracc. I y un pequeño predio de nombre Barranca del Beato.	12 000.00
XIII.- Escritura hipotecaria otorgada por el señor Matías Ruíz.	5 000.00
XIV.- Escritura hipotecaria que otorgó el señor Pedro Pardo a favor de A.G. sobre derechos reales de la hacienda de San Nicolás.	20 000.00
XV.- Escritura hipotecaria entre los mismos contratantes.	10 000.00
XVI.- Escritura hipotecaria por la señora Guadalupe Pardo a favor de A.G. sobre la hacienda de San Nicolás.	35 000.00
XVII.- Escritura hipotecaria entre los mismos contratantes.	25 000.00
XVIII.- Escritura hipotecaria por la cual fueron prorrogados los plazos para el pago de las escrituras de hipoteca de los señores Pardo.	25 000.00
	<u>238 500.00</u>
TOTAL	<u><u>489 765.70</u></u>

Fuente: R.P.P. Salamanca, Gto. Libro XIX. pp: 33f-60v.

Tabla No. 22.

TESTAMENTO II

Martiniano Herrera.

Lega en 1896:

I.- La hacienda de Guadalupe.

2

II.- Un solar de 32 230m .

2

III.- Un solar de 4 390m

2

IV.- Otro solar de 1 309m

V.- La casa portal de la Unión No. 5.

VI.- La casa portal de la Unión No. 6.

VII.- La casa de la esquina del portal y de la calle  
de Guadalupe.

VIII.- La casa de la calle Nacional No. 74.

IX.- La casa de la esquina de las calles Nacional y  
del Torrente.

X.- La casa No. 15 letra "D" ubicada en las calles  
del Torrente y San Francisco.

Fuente: R.P.P. Salamanca. Gto. Libro XIV. pp: 65v-70v.

100  
Tabla No. 23.

TESTAMENTO III

Francisco Concha y M.

Lega en 1922.

- I.- La fracción segunda de la hacienda del Sauz.
- II.- El rancho el Murciélago.
- III.- Una casa en la calle de Juárez No. 108 en Salamanca.
- IV.- Las casas 71 y 73 de esa misma calle.
- V.- Las accesorias 50 y 32 de la calle del Carmen.
- VI.- La casa 24 de la calle del Carmen.
- VII.- Las accesorias 26 y 28 de la calle del Carmen.
- VIII.- La casa número 19 de la calle M. Pérez Campos.
- IX.- La casa No.22 de la calle de Francisco Madero.
- X.- Un solar en la calle Allende.
- XI.- Varios derechos reales hereditarios
- XII.- Varios créditos activos.

Fuente: R.P.P. Salamanca. Gto. Libro XXII. pp: 1f-9f

Tabla No. 24.

TESTAMENTO IV.

Cuerpo de bienes de uno de los hijos del antiguo hacendado Panfilo Peñaflor.

Lega en 1950.

- I.- Las casas de la calle de Juárez No. 28 y 30.
- II.- El solar de la calle de Juárez No. 58.
- III.- El solar de la calle Héroe de Chapultepec No. 51
- IV.- El solar de la calle Pino Suárez No. 55.
- V.- La casa No. 13 de la calle de Juárez.
- VI.- Un solar sin número en la calle de Zaragoza.
- VII.- Un solar en Coenda.
- VIII.- El casco y la zona de protección de la hacienda de Comontuoso.
- IX.- Dos fracciones de aquella hacienda: una de 135-68-31 h. y otra de 77-59-24 h.
- X.- Los bienes incluyen también una segadora-trilladora de 12 pies de corte, un tractor con cultivadora y rastra y una segadora de 6 pies de corte.

Fuente: R.P.P. San Miguel de Allende, Gto. 26-7-1950.  
pp: 142f-145f.



Tabla No. 25.

TESTAMENTO V

Sabás Guerrero.

Lega en 1921.

I.- Las fracciones segunda y tercera de la hacienda el Salitre.	35 723.67
II.- La casa de portal de la Unión No. 2.	950.00
III.- Una casa en la calle de San Antonio No. 73.	250.00
IV.- Una casa en Celaya en la primera calle de Quintana Roo. No. 9.	2 000.00
V.- Un crédito hipotecario sobre el rancho de la Soledad.	7 000.00

Fuente: R.P.P.

más y nuevos productos en el mercado, mejorando así sus ingresos y ganancias. d.-) Estos aspectos se pueden compaginar, al ver la creación de sistemas de riego más amplios que las haciendas emprendieron y que permitían unos aumentos notables de productividad por semilla y las posibilidades de diversificación de los productos producidos para satisfacer mercados cambiantes y crecientes. e.-) La introducción de un transporte como el ferrocarril, que cruzaría por las haciendas mismas facilitaría el traslado de los productos a los centros de consumo en crecimiento. f.-) Su relación con esos centros de consumo y con las nuevas experiencias en la introducción de nuevos cultivos manifiestan su interés por abarcar una mayor densidad de plantas orientadas al mercado. g.-) El proceso revolucionario, por otro lado, si bien parece haber detenido la expansión de los sistemas de riego parece haber fomentado la concentración de la tierra en gente interesada en hacerla producir y no sólo como medio de una renta. h.-) Estas empresas agrícolas conjuntaron en sí mismas la relación de la gran empresa y pequeña empresa, que dividió los tipos de cultivo, permitiendo la reproducción de la empresa e incluso su crecimiento en los sistemas de riego, y permitió la reproducción del trabajo humano en una forma barata.

#### EL REPARTO AGRARIO.

El reparto agrario se inicia en la zona hacia los años veintes del presente siglo. Las primeras dotaciones que se reali-

zan son aquellas que corresponden a las congregaciones de indios en épocas de la colonia, como la de la Congregación de Rincón de Centeno de 1738 hectáreas, tomadas de las haciendas de Pozos y Don Diego, o la dotación a la Congregación de Coenda, realizada un año más tarde. Estas afectaciones, junto con las posteriores y a partir principalmente, primero: de la afectación al Jaralillo y después, a Comontuoso y a otras propiedades que afectó el ejido de Juventino Rosas, creó un ambiente de recelo en los hacendados, que se reflejó en el fraccionamiento y venta de sus propiedades. Así, a partir de la afectación agraria, los hacendados comienzan a disminuir el gran tamaño de las anteriores empresas a formas de menor escala.

En el año de 1929, la hacienda de Valencia por ejemplo es fraccionada en siete lotes, de la manera siguiente: 1) Correspondiente a Margarita Herrera con 79 hectáreas. 2) Luis Herrera con 79 hectáreas. 3) Carlos Herrera con 83 hectáreas. 4) Luz Herrera de G, con 348 hectáreas. 5) María Herrera con 79 hectáreas. 6) Josefina Herrera con 79 hectáreas. 7) Salvador Herrera con 172 hectáreas. Aquí es claro, que la tenencia de la tierra no llega a afectarse pues las fracciones quedan en manos de miembros de una misma familia, pero la unidad productiva fue convertida de una gran unidad a varias unidades de menor escala. En este caso, la tendencia al fraccionamiento debe ser sobre todo entendida como una estrategia para conservar la <sup>propiedad de la</sup> tierra.

En abril de 1934, tenemos que la hacienda de la Galera Prieta

es fraccionada y puesta en venta. Así, tenemos que los señores Peñaflor venden a: 1) Domingo Alvarez una extensión de 27-80 hectáreas de riego eventual, 16-70 hectáreas de labor de primera, 12-30 hectáreas de labor de segunda, 4-95 hectáreas de labor de tercera y 2-50 hectáreas de agostadero. 2) Julián Alvarez 13-50 de temporal, 66-24 de agostadero, 25-80 de tierras incultivables. 3) J. Asunción Alvarez 8-08 de labor de tercera, 32-60 hectáreas de agostadero, 35-24 hectáreas de tierra incultivable. 4) Espiridión Alvarez 42-00 hectáreas de labor de segunda, 55-50 hectáreas de labor de tercera, 24-40 hectáreas de tierra incultivable. 5) Aurelio Guerrero 6-70 hectáreas de labor de segunda, 14-50 hectáreas de labor de tercera, 50-00 hectáreas de agostadero, 1-60 hectáreas de tierra incultivable. 6) Gaspar Hernández 5-48 hectáreas de labor de segunda, 5-10 hectáreas de labor de tercera, 33-40 hectáreas de agostadero, 19-86 hectáreas de tierra incultivable. 7) Francisco Hernández 558-00 hectáreas de agostadero, 512-00 hectáreas de tierra incultivable. 8) Agustín Morales 50-00 hectáreas de riego eventual, 50-00 hectáreas de labor de segunda, 28-12 hectáreas de tierra incultivable, 10-46 hectáreas de cuadrilla. 9) José Márquez 50-50 hectáreas de labor de segunda, 54-50 hectáreas de labor de tercera, 37-75 hectáreas de tierra incultivable. 10) Raúl Peñaflor 15-00 hectáreas de labor de primera, 15-00 hectáreas de labor de segunda, 18-85 hectáreas de labor de tercera. 11) María de los Angeles P. 9-23 hectáreas de riego

eventual, 15-25 hectáreas de labor de primera, 16-32 hectáreas de labor de segunda. 12) Jesús Razo Soto 20-00 hectáreas de labor de segunda, 41-00 hectáreas de labor de tercera, 81-60 hectáreas de agostadero, 137-37 hectáreas de tierra incultivable. 13) Ramón Razo Pérez 70-00 hectáreas de labor de tercera, 232-00 hectáreas de agostadero, 552-00 hectáreas de tierra incultivable.

14

También la hacienda de la Galera de la Esperanza, fraccionó sus tierras hacia el año de 1934, pues se puede observar que en ese año el señor Palacios compró a la señorita María Ana Guerrero el lote letra "G" de la primera fracción de la mencionada propiedad con una superficie de 84-14 hectáreas, a un valor de 4 200.00 pesos.

15

Junto con ese fraccionamiento de las haciendas, ocasionado por las afectaciones agrarias o sus posibilidades reales de serlo, tenemos que aquí surgen dos tipos nuevos de manejos de la tierra; el ejido y la pequeña propiedad. Como ya hemos mencionado, las primeras dotaciones se realizaron a través de las Congregaciones de indios y posteriormente por las afectaciones a que dió lugar la gente del poblado de Santa Cruz.

En el año de 1931, la gente de Santa Cruz afectó a la finca del Jaralillo, de la que se tomaron 373-12 hectáreas y de la que se calculó en un valor de 40 mil pesos. Esta hacienda del Jaralillo era parte de la hacienda del Sauz, junto con los ranchos del Murciélagos y otros más, que pertenecían a la familia Concha.

La gente que inició la petición de tierras eran arrendatarios a tierras del rancho San Antonio y de la finca del Jaralillo, quienes disfrutaban del derecho de poseer varias yuntas y las cuales utilizaron en las décadas futuras con gran beneficio. Los arrendatarios del rancho San Antonio eran unos señores Flores, que junto con los García arrendaban parte del Jaralillo; ellos entablaron un pleito por aquellas tierras con la familia Concha. Para el año de 1931, aparece ya afectado el rancho de San Antonio y este pleito puede aún verse reflejado para el año de 1953, entre tal familia y el comisariado ejidal de Santa Cruz.

La situación continuó así por cuatro años, hasta que se pidió una ampliación del ejido, misma que afectaría una gran extensión de tierra y de predios. La gente que disfrutó de la primera afectación de la tierra eran escasamente unas 40 personas, pero para el segundo censo se logró reunir (aunque ficticiamente), más de 400 nombres de gente que demandaba tierra. Con esta segunda demanda de tierra hubo un cambio de la propiedad, ya que los comisariados dijeron que ahora se les daría más tierra a cambio de devolver la tierra que habían afectado en la primera ocasión. La gente demandante de tierra aceptó el trato, pero la primera tierra afectada jamás volvió a su origen, sino que los dirigentes del ejido se convirtieron en propietarios privados de esas tierras y rentando las yuntas que poseían a la usanza antigua de la medianía, se hicieron ricos.

La cantidad de tierra que afectó el ejido en la segunda oca-

sión, fué de 4781-86 hectáreas tomadas de las propiedades de Comontuoso, San Nicolás, San Antonio, Jaralillo, Galera de la Esperanza, Guadalupe y el Sáuz. Aparente, debía ser el inicio de la aparición de un gran campesinado. Sin embargo, la carencia de insumos como yuntas y aperos de trabajo en los nuevos poseedores de la tierra, hizo que éstos de hecho siguieran siendo medieros de los comisariados ejidales. Esto que manifestamos como una situación "irregular" de las afectaciones agrarias, se puede confirmar a través de dos informes. Uno manifiesta que de aquellos 489 nuevos ejidatarios que deberían estar usufructuando su parcela, sólo había 245, pero además, de este grupo, sólo 79 eran de los censados originalmente. Manifiesta también que

esta situación se debe a que los comisariados ejidales de aquel poblado han ido eliminando a los verdaderos derechos y poniendo en su lugar a individuos de poblados circunvecinos, los cuales según informes a su vez ceden en aparcería sus parcelas a un grupo de ejidatarios que tienen elementos para trabajarlas, resultando que el ejido venía siendo acaparado por un reducido grupo de individuos de magnífica situación económica, como lo es el actual comisariado ejidal.

19

De acuerdo con D. Ankerson (1980: 166-167), en los años inmediatos a la caída de Díaz, surgió una nueva clase gobernante con procedencia del norte del país, socialmente menos tradicional y económicamente más desarrollada que el resto de México. Esta se enfrentó al problema de restaurar el orden en el país, que permitiese el resurgimiento de la economía. Particularmente en el campo, la situación era perturbadora y en un intento

de pacificar el área rural, las autoridades establecieron un complicado mecanismo legal encaminado a la redistribución de la tierra, que esperaban redujese el nivel de incertidumbre existente.

En el Bajío, había poca presión para la redistribución de tierras y la implementación de la reforma agraria produjo oposición popular; sin embargo, en un balance general, la política tuvo éxito ya que proporcionó tierras a los habitantes de las villas que no las poseían y fortaleció a las autoridades con servidores leales del área rural.

El segundo documento se refiere a una inspección de la zona centro del municipio, <sup>realizada</sup> por el señor Julio Ramírez Weilla en nombre de la Compañía Nacional de Inversiones (sociedad civil), además del presidente y juez del municipio. Al realizar esa inspección, encontraron unos

ejidatarios de Franco que dijeron llamarse..., se preguntó cuántos ejidatarios eran en el ejido de Franco y contestaron que no pasan de 18: que tienen terreno en su ejido de Morales, Romerillo, Los Pozos, Elguera, Franco, Aguirre y Los Llanos; en una extensión que no pueden precisar pero de más de 340 hectáreas. Dijeron además que las tierras de Franco están sin cultivo porque casi en su totalidad son tierras de monte y sólo una cuchilla de labor pero no esta cultivada. Que las tierras de Aguirre no están cultivadas y son de labor. Que las tierras de Romerillo no están cultivadas como tres cuartas partes y son tierras de cultivo. En Elguera casi todas están baldías. En Pozos están cultivadas todas las que son de cultivo. En Morales están cultivadas en su mayoría.

20

Tanto un documento como el otro, señalan el contraste de la abundancia relativa de la tierra dada en calidad de ejido, como



el reducido número de ejidatarios que operan en esas tierras. Haciendo incluso énfasis el primer documento, en la acaparación de tierra y de trabajo por unos cuantos ejidatarios, que a la vez eran los mismos que tenían la tierra de la primera afectación en calidad de propietarios privados. Otrò beneficiarià de este cambio de situación fué la familia V..., donde S.V., uno de los hermanos, era mayordomo de la hacienda de Guadalupe. Este se hizo de tierras de las haciendas de San Nicolás y de Valencia, mientras que su hermano o medio hermano J.V., se hizo de tierras del rancho de San Julian.

21

En los años cuarentas y en los cincuentas, tenemos que se dá un fraccionamiento de las propiedades, pero con una diferencia con respecto a los fraccionamientos de los años iniciales, ya que ahora se llegan a vender lotes tan pequeños de . tierra, que sólo pueden considerarse una contribución más a la instalación de las empresas de pequeña escala y a la fragmentación territorial de los sistemas de riego y de su administración.

Así tenemos que, para el año de 1950, se dan en venta dos lotes de la hacienda de Comontuoso, con superficies de 21-10 hectáreas el primero y 19 hectáreas el segundo. Tres años después, la venta de lotes no ha dejado de producirse y la Galera de la Esperanza vende tres lotes de 24, 53 y 132 hectáreas. También la señora Soledad Guerrero del predio el Salitre vende un lote de 44 hectáreas y otro de 13.

22

Otras ventas en lotes clasificados como tierras cerriles

y las que incluso tuvieron que ser abiertas al cultivo desmontando, también fueron puestas a la venta. Así, tierras que comprara Ramón Razo Pérez a la hacienda de la Galera Prieta, en un lote de más de 700 hectáreas, fué vendida en forma de pequeños lotes: 1) 3-07 h. de tierra de labor y 3-14 h. de tierra de monte. 2) 8-80 h. de tierra de agostadero. 3) 8-52 h. 4) 5-67 h. de tierra de agostadero. 5) 5-27 h. de tierras de labor. 6) 2-77 h. de monte. 7) 9-10 h. de agostadero. 8) 8-97 h. 9) 5-45 h. de tierra de agostadero. 10) 2-9½ h. de tierras de labor y 2-25 h. de tierras de agostadero. 11) 3-73 h. de labor y 6-52 h. de monte. 12) 7-17 h. de labor y 3-28 h. de monte. 13) 7-17 h. de tierras de labor y 3-28 h. de tierra de monte. 14) 6-89 h. de labor y 8-12 h. de monte. 15) 5-77 h. de tierras cerriles. 16) 7-48 h. de tierras de cerril. 17) 5-77 h. de cerriles. 18) 3-00 h. de tierra incultivable.

25

Un aspecto más que quisieramos tratar en particular, es que la dotación de la tierra fué acompañada de la distribución de los almacenamientos y depósitos de agua, así como los canales y territorios por donde fluía y se distribuía el agua para el riego. Como hemos tratado de describir e ilustrar en páginas anteriores, los sistemas de riego que crearon las haciendas, conllevan una complejidad de acuerdos y convenios para el uso adecuado del agua. Cada hacienda, tenía que mantener en buen funcionamiento sus cajas, pero debía al <sup>mismo</sup> tiempo de cooperar en tareas para el bien de todos aquellos que querían disfrutar

del agua y sus beneficios. Cada caja tenía sus propios requisitos para poder llenarse de agua,<sup>así</sup> como también, para las zonas por donde debía desalojarse y aprovechar así <sup>les</sup> áreas de superficie compactas que eran regadas.

El reparto agrario no tuvo en consideración estas condiciones, pues no dió la tierra en función de la conservación y buen uso del sistema de riego-que costó tanto dinero y trabajo a las haciendas-. Por el contrario, el reparto de la tierra implicó directamente la parcialización del sistema y con ello el de engendrar las condiciones de su deterioro.

Así pues, podemos decir que el reparto agrario: a.-) No creó en un inicio o en su nacimiento, un grupo homogéneo de campesinos que como poseionarios de la tierra, pudieran ponerse a producir. Esto, debido a la falta de energía animal que con la desaparición de las haciendas parece también haberse esfumado.

b.-) La producción se puso en marcha, debido a gente que no habiendo sido hacendados, habían logrado hacerse de animales de trabajo.

En este caso, los mayordomos y arrendatarios de las haciendas.

c.-) grupo, que por otra parte, se hizo fuerte al participar en las actividades del nuevo estado nacional, como cliente suyo.

d.-) El reparto agrario-al menos en sus inicios- parece haber presentado un vacío de campesinos; es decir, la cantidad de tierra sobrepasó la gente que decidió dejar su antiguo estado para convertirse en campesino. Esto a la vez permitió, al menos,

por un tiempo, la concentración de la tierra ejidal en pocas manos. e.-) En esta etapa surge la articulación entre pequeña propiedad y el ejido, en la que el proceso expansionista del mercado capitalista es ampliado por el papel del Estado, a través de sus múltiples instituciones de crédito, insumos y tecnología, legislativas y otras. f.-) Se inicia el papel del Estado como promotor y director de lo económico, a la vez que desarrolla una política de creación de lealtades regionales, al atraerse clientes otorgándoles concesiones.

## CAPITULO IV.

## SANTA CRUZ EN 1981. UN ESTUDIO DE CASO.

El municipio de Santa Cruz se tomó para estudio, porque es el único lugar donde aún operan los restos del sistema de riego que captaba el agua de la sierra de las Codornices. Tal municipio, como zona intermedia entre los municipios de Salamanca y Celaya, no quedó comprendido dentro de los distritos de riego del río Lerma (No. 11), ni del río de la Laja (No. 85); creados en los años cincuentas. Esta situación permitió que en Santa Cruz se siguieran utilizando partes importantes del antiguo sistema de cajas y canales, del todo abandonados o readaptados a los nuevos distritos de riego en los municipios de Salamanca y Celaya.

La importancia económica de los municipios de Celaya y Salamanca desde la época colonial, fué siempre prioritaria en relación con el de Santa Cruz; sin embargo, para los fines de este estudio resultó fundamental, ya que permitió la investigación sobre el funcionamiento de los fragmentos que quedan del sistema de cajas y canales en el área. De esta forma, a pesar de que históricamente Santa Cruz ha tenido un papel de menor importancia con respecto a aquellos municipios vecinos; su estudio resultó indispensable para apreciar el uso que hacen de la humedad, de los restos marginales de antiguos y considerables sistemas de riego, los campesinos del lugar.

La Cabecera: Antecedentes.

La cabecera del municipio lleva el mismo nombre que la entidad municipal de Juventino Rosas, pero éste no es muy popular entre los campesinos que siguen llamándole por el antiguo nombre de Santa Cruz de Galeana. Gente con otro estatus socio-económico y cultural, ligada a asociaciones como la de los Rotarios, son quienes prefieren llamarla por el nombre del compositor del vals porfiriano.

La ciudad tuvo un nombre anterior al primero de los ya mencionados y se relacionaba con el de la hacienda cercana, la hacienda de Comontuoso que fué quien dió su primer nombre a Santa Cruz de Comontuoso. El cambio de estos nombres está asocia-

do a fechas y situaciones en la vida de la región y del país. La población de Santa Cruz se erigió posteriormente a los asentamientos que ya existían en la zona, pueblos de indios y haciendas. De hecho, los terrenos donde está situada la población, parecen haber sido propiedad de la hacienda mencionada. Hacia 1721, el virrey Baltazar de Zuñiga, concedía la categoría de pueblo a la localidad. Más tarde, ya en los albores de la Revolución, en la Vigésimo Cuarta Legislatura del Estado, se le dió el rango de ciudad y el nombre de Santa Cruz de Galeana. Hacia el año de 1939, al final de aquellas tribulaciones y con el surgimiento de una nueva época, en decreto de la Trigésimo Cuarta Legislatura, se le otorgó el nombre que lleva ahora<sub>1</sub>, como remembranza de épocas pasadas.

#### La Cabeza: Situación Actual.

El poblado de Santa Cruz posee un asentamiento de tipo reticular, y en él se trazaron calles con funciones especializadas para desalojar el agua de lluvia, o en precaución a las posibles roturas de los bordos de las cajas de almacenamiento de agua. Estas cajas, se encuentran en parte ubicadas en zonas más altas y al norte del poblado. Anteriormente, el pueblo estaba protegido de las posibles inundaciones con un bordo de tierra en su parte norte; de hecho este bordo fué el que se utilizó para pasar la desviación que conecta las carreteras hacia Salamanca y hacia Guajalajara, sólo que habiéndolo aumentado en espesor y en altura.

El bordo anterior, llegó a tener algunas roturas en ciertas ocasiones<sub>2</sub> y por ello, ahí se crearon condiciones para que el agua se desalojara por una calle del pueblo en dirección sur. Esta calle del poblado es conocida como la "Calle Honda" y en ella se puede observar que las banquetas tienen una elevación mayor que las del resto de Santa Cruz. Estas banquetas llegan a tener poco más de un metro de altura y según platican, antes de que se trazara la desviación mencionada y pavimentaran las calles, era aún más honda, pues las alturas de las banquetas eran mayores.

Esta calle Honda, llevaba el agua hacia el sur, en donde en un momento el volumen de agua se desbraba hacia el oeste al pasar por la calle Miliano Zapata, calle semejante a un canal, formando una derivación de aprovechamiento del agua al llevarla.

a la caja de la Purísima que se encuentra próxima al poblado en su parte SW.

El crecimiento de las zonas de vivienda de Santa Cruz, parece que está llegando a sus límites. El crecimiento de la ciudad se expresa en las zonas situadas, en escala minoritaria hacia el norte, con más significación en el sur, y en ciertas zonas de carácter residencial localizadas en el este. Casi toda la tierra que ahora rodea a la población es de carácter ejidal, a excepción de la zona este y SE. Esta situación ha llevado a que la zona de viviendas no se expanda, sino que crece hacia adentro. Es decir, a multiplicar las viviendas en el interior de los antiguos espacios. En las partes que no son tan críticas de la población y a excepción de la parte que corre paralela al camino que va de Salamanca a Celaya, que son las partes más antiguas de Santa Cruz, parecen haber existido una serie de solares.

Estos solares en la actualidad no existen, han sido convertidos en viviendas para las nuevas familias. Por ejemplo, podemos encontrar que lo que era un antiguo solar, fue dividido en franjas o lotes de forma estrecha y longitudinalmente amplia. Dando carácter así a varias casas con poco frente, ubicados los cuartos en hilera junto al pasillo que corre de la calle, al corral y establo que está al fondo de la vivienda. El frente en la calle, no permite que su interior sea observado. Los materiales de ladrillo o adobe y sus puertas de madera o metal dejan puesto un límite inquebrantable ante la mirada curiosa de los transeúntes. Esta impresión de la población, haría suponer a cualquier censador que lo que tiene ante sí es todo un poblado citadino. La verdad es lo contrario, la mayoría de la población de Santa Cruz se dedica a las labores agrícolas, aunque hay otras dos importantes actividades locales -tejido y ladrilleras-, que en ocasiones son realizadas por las mismas familias de agricultores.

En las partes de construcción reciente en el poblado, la forma del incremento de viviendas es diferente; en esta zona un primer cambio lo constituyó la construcción de solares con su vivienda incluida y a los que se han agregado otras viviendas

al frente o al lado de las que ya existían. Una última manera de costatar este crecimiento, se manifiesta por el traslado de las familias hacia las parcelas ejidales. Los campesinos han empezado a abandonar la casi ya repleta zona habitacional del pueblo y se han trasladado a vivir en sus parcelas.

En la zona este, por el sur ha comenzado a formarse la venta de lotes para una colonia de tipo popular. Estos terrenos son de propiedad privada y apenas se han comenzado a fincar. En esta misma zona este, pero más al norte de la anterior, se halla una nueva zona residencial para la gente <sup>mas con dinero</sup> con dinero. En esta última hay calles pavimentadas, agua, luz, a diferencia de la anterior colonia popular en formación, que carece de todo ello.

La falta de vivienda se ha dejado sentir tanto, que alguna gente de Santa Cruz que posee mayores recursos económicos, han visto las posibilidades de esta nueva inversión y se han puesto a construir edificios de departamentos, o a promover las nuevas zonas residenciales como la anteriormente nombrada.

#### Servicios Y Aspectos Generales.

La cabecera municipal es el centro jurídico y político del municipio, y ésta, cuenta con una relativa amplitud de servicios. Hay un mercado permanente de construcción más o menos reciente, donde se venden frutas, carne, verduras, trastos e implementos para cocinar, plantas medicinales y comedores en su parte central. Otro mercado llega dos días a la semana y en él, lo que más abunda, son artículos de consumo como ropa y calzado.

Hay un rastro, mercerías, restaurantes, tiendas de ventas de alimentos, ferreterías, tiendas de material de construcción, una tienda de Consumo y tiendas de fertilizantes y plaguicidas.

El municipio tiene varios médicos, en las calles pueden verse una relativa abundancia de letrados que desde una habitación anuncian algún médico que ofrece sus servicios. Hay además, una clínica de Salubridad donde llegan periódicamente varios jóvenes médicos para realizar su servicio social. Hay también una clínica del Seguro Social de reciente construcción. En esta última, para los inicios del año de 1980, todavía no



data servicios de hospitalización ni quirúrgicos y se centraba sólo en consultas externas.

El poblado cuenta con dos bancos de capital privado, hasta el año de 1961, para atender las necesidades de la región y de la gente con capacidad de responder a los altos intereses y de hacer circular con prontitud el dinero recibido en préstamo. Se encuentran farmacias, que en ocasiones son propiedad de los médicos del lugar. Hay varias escuelas primarias, dos secundarias y una preparatoria.

En Santa Cruz hay medios de comunicación ya que cuenta con una oficina de correos otra de telégrafos, caseta de teléfonos de larga distancia y alrededor de unos 62 teléfonos particulares. Además de una línea de radio de la policía y tránsito local. Si uno desea tomar un taxi, lo puede hacer, o partir en alguno de los camiones de las dos líneas que existen y que salen con cierta regularidad hacia Salamanca o Celaya. Hacia el rumbo de Villagran, los viajes que se hacen son más esporádicos y lo realiza sólo una de las líneas. Podemos encontrar en el poblado que para esparcir el ánimo hay la presencia de un cine.

#### Población.

Según el censo de población que se realizó para el año de 1980, tenemos que para lo que se ha considerado el área urbana (pobladore de Santa Cruz y Coenda), hay un total de 3 370 viviendas con una población global de 24 290 habitantes. En tanto que lo que se ha considerado la población rural se compone de 104 localidades con 2 832 viviendas y con una población de 17 702 habitantes. Haciendo por tanto un total de 41 992 habitantes y una densidad de población de 101.24 habitantes por kilómetro cuadrado.

La primera apreciación que se puede hacer, es que la población es predominantemente agrícola y que por ello cabría describirla mejor como rural y no como urbana. Y si esto se puede decir de Santa Cruz, con mayor razón para Coenda, en donde todas las actividades son agrícolas a excepción de una pequeña "Fabrica" de dulces.

Otra apreciación que se puede hacer en base a los números

anteriores y otros datos obtenidos tanto de la clínica de salud del municipio como de algunas genealogías sacadas a residentes del lugares que en la zona se notan aumentos demográficos altos y más allá de lo que se considera como la tendencia nacional.

Tenemos que, tomando el número de viviendas entre el número de habitantes de lo que se ha considerado por el censo el área urbana, tenemos que da un porcentaje de 7.2 habitantes por vivienda. En base a los números promedios de nacimientos que se han obtenido en el centro de salud "B" de Salubridad, para el año de 1979 se dió un fluctuación entre 120 a 180 nacimientos por mes. Tomando una media de 150 nacimientos mensuales, tenemos al año 1800 nacimientos, los que representan el 4.2 por ciento de la población total (41 992 habitantes) del municipio. Tenemos entonces que los incrementos anuales de población tienen una tasa del 4.2 por ciento anual. Tasas que no difieren mucho de las presentadas para otros municipios del estado de Guanajuato, realizadas por Restrepo y Sánchez (1975: 44) y que se han señalado en el primer capítulo de este trabajo.

Por otro lado, utilizando datos de genealogías obtenidas en el trabajo de campo realizado en Santa Cruz encontramos que el promedio de hijos por familia es de 5.02. Vease Tabla No. 26. La presente tabla no parece diferir mucho a la elaborada en el capítulo número uno (tabla No. 16), en lo que respecta al proceso de juventud-madurez de las familias. Aquí las familias de la primera generación aumentan en número, a medida que los niveles del mayor número de hijos va ascendiendo e inversamente para las familias menos maduras y jóvenes. Donde la mayoría de ellas se ubica en los primeros niveles de 6 y 7 hijos como en el cuadro 16, y aquí también los procesos de expansión del mercado y "modernización" del país parecen estar repercutiendo sobre las estrategias demográficas que las familias campesinas están poniendo en práctica.

#### Aspectos Económicos Generales.

La mayoría de la población de Santa Cruz se dedica a las actividades agrícolas y sobre este eje profundizará más la descripción; pero ahora quisieramos mencionar, aunque sólo sea

Tabla No. 26.

No. de Hijos	F A M I L I A S		Total de: Familias
	1a. Generación	2a. Generación	
I	1	1	2
2	0	5	5
3	1	9	10
4	1	2	3
5	2	6	8
6	2	1	3
7	3	3	6
8	0	1	1
9	3	0	3
10	0	2	2
11	0	2	2
12 y más.	0	1	1
Total	13	33	46

Número de hijos por familia y generación.

Santa Cruz, Gto. 1961.

Fuente: Trabajo de campo. Véase tabla número 16, capítulo primero.

tangencialmente, otras actividades que se realizan en la cabecera. En Santa Cruz, se realiza la actividad textil; ésta va desde una fábrica con maquinaria motriz anticuada hasta <sup>los</sup> tejedores individuales laborando con telares de madera. Según platica la gente, esta actividad surgió en Santa Cruz desde el año de 1906, pero uno podría suponer que data de más atrás dada la importancia que tuvo Celaya en ese ramo durante la época colonial. Según nos muestra J.A. Riaño (1803: 42) y L.A. Velasco (1890: 135), indican que había para Celaya 779 fábricas y telares que fabricaban manta, jerguetillas y rebozos. En Santa Cruz había 7 fábricas y telares, la principal producción era de mantas. El segundo de los autores mencionados manifiesta que había, en Santa Cruz, 3 fábricas de mantas al año que producían 500 piezas de manta al año.

Actualmente el sector téxtil del poblado se dedica a la elaboración de colchas, toallas y servilletas. En la única fábrica del poblado trabajan como unas 30 personas y llevan adelante los procesos para la preparación del hilo con el que tejen diversos productos. Así, ellos llevan adelante el lavado, teñido, cardado, tejido, corte, embastillado y empaquetado.

Hay también telares menores, en donde operan unos diez tejedores con telares de lanzadera en madera y en donde en ocasiones de entre esos tejedores algunos resultan familiares políticos del dueño. Además, en estos pequeños talleres trabaja también la familia del propietario teniendo un hermano, devanando la mujer, hilando los hijos. Estos pequeños talleres han tenido dificultades de ir sobreviviendo, pues los impuestos y pagos por los trabajadores al Seguro Social los han ido obligando a cerrar o a formar talleres de carácter más familiar. Hay por ello una parte de tejedores individuales, que si bien antes trabajaban en algún taller, se han desmenbrado en forma individual y han continuado en este trabajo, especializándose en la producción de alguno de los productos más solicitados haciendo colchas o servilletas. Estos tejedores también operan como unidades de trabajo familiar, donde el hilo se pinta, carda, hila y el padre es el tejedor.

Al parecer estos trabajadores "individuales" están maqui--  
lando o entregando sus productos al distribuidor del hilo de la  
fábrica "La Aurora", quien es el principal vendedor de la zona  
y hermano del que fuera-o es dueño-de la fábrica anteriormente  
mencionada.

En las tierras que están frente a la parte norte de la po-  
blación, se ha desarrollado otra actividad económica, <sup>las</sup> ladrilleras,  
en donde se elaboran prismas de arcilla cocida tomando ésta del  
suelo ocumado y dejándola durante un lapso de tiempo prolongado  
en un horno. Esta actividad se realiza en épocas de secas y  
funciona más bien como un complemento de los ingresos.

Otras actividades de menor importancia son la elaboración  
de unos juguetes de madera y de barro. Son pequeños talleres,  
sin ningún tipo de instrumental complicado o maquinaria y con  
un número aún más reducido de personas que los talleres de hila-  
do. Para la elaboración de los juguetes de madera utilizan el  
copalillo, triplay o pino y son pintados con anilinas.

Quisieramos mencionar también, algunas formas de trabajo  
eventual al que se dedican miembros de las familias campesinas  
de Santa Cruz. Uno de estos lugares es la empaquetadora y con-  
geladora de productos vegetales de origen transnacional, llamada  
Birds Eves. En esa compañía, hombres y sobre todo mujeres tra-  
bajan eventualmente durante tres meses al año, con suma intensi-  
dad pues llegan a darse hasta tres turnos por día de trabajo.  
Estos trabajos se realizan hacia los meses de noviembre, diciem-  
bre y enero y ya en febrero se quita parte de aquel personal  
eventual. El sueldo hacia 1980, era de 130 pesos diarios.

Otro lugar que es utilizado con frecuencia, como trabajo  
eventual, y de forma relativamente abundante es la migración  
en diferentes formas. Entre éstas, la migración a los Esta--  
dos Unidos de Norteamérica resulta significativa. Como una  
muestra de la migración al país del norte tenemos las llamadas  
del principal teléfono público en el poblado de Santa Cruz  
durante el lapso de un año. El monto total de llamadas es de  
315, dándose el máximo de ellas en los meses de agosto(37),  
julio(34), octubre y febrero(29); y a los lugares que se emi-  
tieron más llamadas fueron Dallas, Houston, Austin y Chicago.

### La Agricultura.

La región está básicamente encaminada al cultivo de cereales y es ésta su forma más significativa de integración al contexto agrícola nacional; sin embargo, los campesinos manejan una serie de estrategias a través de la combinación de cultivos adaptados a situaciones de carácter microambiental. Si se quiere expresar en términos específicos, la interrelación entre el campesino y la sociedad mayor, se lleva a cabo a través del manejo de agroecosistemas con gran adaptación a las condiciones particulares del ambiente.

El maíz sembrado en Santa Cruz es de temporal, utilizando la humedad del suelo como indicador para la época de siembra, combinación con leguminosas (frijol) y posibles cosechas (una o dos). Su producción es destinada, por un lado al autoabasto y por otro, a la venta que de él hacen, a los acaparadores que residen en la misma comunidad.

El énfasis que en este trabajo se da al cultivo de cebolla y garbanzo, se debe a que estos cultivos representan un manejo detallado y minucioso de las condiciones de agua y humedad en microambientes formados como consecuencia de los antiguos sistemas de irrigación de la región. Por otra parte, son cultivos encaminados a la obtención de ingresos en moneda en mayor significación y monto que el maíz.

La economía local no puede entenderse si no se estudia la combinación de estrategias llevadas a cabo por los campesinos. Las formas tajantes de clasificación de la agricultura, impiden el análisis de dichas estrategias y los estudios que combinan los enfoques de carácter macro, con los específicos o micro, son los que nos permiten entender las adaptaciones del campesinado a las fluctuaciones del mercado. De ahí entonces, que al dar en este trabajo un peso significativo a los procesos por los que el campesino se liga al mercado ensayando los cultivos que éste le demandó, nos centremos aquí en la cebolla y el garbanzo, mismos que adquirieron su viabilidad en la actividad de los campesinos cuando éstos hacen esfuerzos concretos por actualizar la capacidad productiva del ambiente local.

En la actividad agrícola sobresale el cultivo de la cebolla. Esta tiene dos principales formas de cultivo; el temporal y el riego. Y dos ciclos agrícolas, ó el del inicio de la primavera y el del invierno que es sólo realizado por los que cuentan con agua en abundancia.

Por otra parte, la cebolla implica para su siembra el uso de los almácigos que se maneja de tres diferentes formas, de acuerdo con los recursos con que se cuente y la cantidad de semilla que se introduzca. Además, las condiciones en que se siembran los almácigos implican dos formas posibles, una de ellas es conocida como sembrar "cebollín" y otra el sembrar "planta".

Los almácigos.- La utilización de los cajetes para los almácigos es la forma menos utilizada y lo llevan a cabo personas que tienen escasos recursos, pero que cuentan con un pozo pequeño o algún "aprovisionamiento de agua modesto". Estos tipos tienen que manejar el agua manualmente al regar con botes las formaciones de los cajetes. Los cajetes se van formando al arrastrar una tabla que va arrimando la tierra y dando forma de pirámides. Estas pirámides se achatan en su vértice superior y junto a una pirámide se forman otras hasta dejar hiléras paralelas. Una vez que las pirámides están terminadas se pone la semilla sobre el vértice superior y se la tapa con tierra delgada y fina que es conocida como tierra de "enlame". Posteriormente se ponen sobre la semilla sembrada ramas cuyas funciones son de proteger a la semilla de ser barrida por los riegos y a la planta de los fríos y heladas.

Otra forma de poner los almácigos es en los "machos". Vea-se Tabla No. 27. Esta forma de almácigo es la más utilizada por los campesinos y se realiza en partes donde hay gentes con pequeños pozos, con bombas de 2 o 3 pulgadas y utilizando mangueras o también cerca de los pocos pozos profundos que existen. En algunas de estas zonas la tierra se dedica con exclusividad a la formación de los almácigos sin que se utilice para otros procesos del ciclo de cultivo.

Los machos se van haciendo al levantar pequeños bordes de tierra sobre formas rectangulares de unos 13 a 14 metros de largo por 1.5 metros de ancho. Se unen varios de estos rectángulos

Actividad	"Machos"
I.-Formación	1- Rectangulos con bordos, de 14mt. de largo x 1.5 mt. de ancho. 2- Cabeceras y canales de riego. 3-Pulverización de los terrones.
II.-Semilla	1 kilogramo x macho.
III.-Riego	Directo, se dejan anegar los machos. Cada 15 días.
IV.-Deshier- be.	Uno o dos. 1) con poca maleza 2) con abundante maleza
V.- Mano de obra.	Peónes por día: 1 x macho.
VI.-Tiempo de Al- mácigo.	Según forma de siembra y trasplante: Cebollin: 2 y medio a 3 meses Planta: 1 y medio a 2 meses



BOLLA.

Surcos

- 1- Barbechado.
- 2- Rastreado.
- 3- Nivelado.
- 4- Surcado y formación de Melgas.

Depende de la longitud de los surcos.

Por trasporo. Cada 10 días.

Uno o dos.

Peónes por día:  
1 o 2 x surco.

Según forma de siembra y trasplante:  
Cebollin: poco usual  
Planta: 1 y medio a 2 meses

uno al lado de otro y se forman cabeceras de ambos lados de los machos. Hacia la mitad del conjunto de esos rectángulos tanto a lo largo como hacia lo ancho se ponen canales por dónde se va a dejar correr el agua y que permitirá posteriormente dejar entrar a cada uno de los machos el agua para los diversos riegos. El agua entrando por la cabecera permitirá, tapando el canal de enmedio llevar el agua al primer conjunto de machos. Al destapar aquel canal el agua descendiendo por él mismo llegará al conjunto de machos de su parte baja y también podran ir siendo regados.

Para evitar el arrastre de la semilla, a la entrada del agua de cada macho, se ponen bolsas de papel de las que son usadas comúnmente para los fertilizantes. Los machos, además deben ser nivelados y emparejados, con rastrillos de madera y/o metal, se van barriendo partes del interior de los bordes y permitiendo la pulverización de los terrones. Se pone la semilla al voleo y un kilo por macho. Posteriormente se pone encima de ellos tierra lana como en el caso de los cajetes y se riega dejando correr el agua con lentitud. El agua por su parte va humedeciendo la tierra y apretándola, haciendo con ello que la semilla quede bien guardada y dando consistencia a los bordos.

Una vez que ha sido plantada la semilla en los machos, las tareas importantes que restan antes de sacar las plántulas de los mismos, son los riegos y los deshierbes. Los primeros se dan aproximadamente cada 15 días y de los segundos, según se den los brotes de maleza. Para la realización de estos últimos, se pone una tabla entre los bordes de los machos donde los peones se tienden para ir realizando los deshierbes sin perjudicar a las plántulas. Cuando la maleza es abundante, se llegan a ocupar hasta 2 o 3 peones por macho, por día.

La tercera y última forma utilizada para poner los almácigos es en surcos, ésta es utilizada por quienes van a sembrar amplias extensiones; o sea, gente que cuenta o tiene acceso a recursos en abundancia. Los surcos se hacen después de haber barbechado, rastreado y nivelado la tierra. Los surcos se dividen en melgas y se riegan por trasporo. Aquí, se necesita de un mayor volumen de agua global para regar el total de la extensión y

mayores gastos de capital para el pago de insumos del cultivo de cebolla.

Al poner los almácigos para el ciclo de primavera-verano, la gente debe calcular la época de inicios de las lluvias y decidir sobre la forma de cultivo que utilizará. Es decir, si sembrara las plántulas del almácigo con la parcela en seco o en "empantanado". La primera forma es conocida como plantar cebollín y la segunda el poner planta. Tanto en el cebollín como en la planta, se pueden utilizar cualesquiera de los diversos tipos de almácigos. Su diferencia estriba más bien en las condiciones de adaptación a la humedad disponible.

El almácigo para planta se siembra entre los meses de mayo y junio y su duración de crecimiento es de mes y medio a dos meses. El trasplante del almácigo en esta forma, debe de realizarse con la parcela anegada o empantanada y con los surcos ya trazados; o sea, que algunos de los ejidatarios con sociedad en las cajas, utiliza sus tandas de agua para sembrar en planta. Los campesinos también esperan que se precipiten lluvias abundantes, que permitirán el descenso del agua de los cerros sobre el arroyo del Sauz, que al no ser detenida actualmente por ningún bordo o presa, se consideran aguas libres. Pero este tipo de aguas libres son aprovechadas principalmente por aquellos que tienen sus tierras ubicadas en la zona plana aldeaña a los cerros y por tanto primero que otros campesinos.

La plantula sacada del almácigo debe ser trasplantada lo más pronto posible y si no se hace en los dos días siguientes después de haber sido sacada, ésta lo resiente mucho y es posible que pueda hecharse a perder. Alguna gente va sacando las plantulas del almácigo poco a poco, pero tiene que jugar con las posibilidades de obtención del recurso agua. Si decide plantar todo de inmediato, el número de plantadores tenderá a crecer. Así por ejemplo, para plantar tres hectáreas, siete hombres recogieron el almácigo de los machos y realizaron el trasplante en tres días; sin embargo, hay quien informó, que el número de gente para plantar una hectárea puede llevar hasta 12 hombres por día.

Al empantanar la parcela se va fertilizando y esto se lleva

a cabo por áreas; es decir, que el trasplante se realiza empantanando un segmento de la parcela y cuando éste se encuentra enlunado, los plantadores comienzan su labor. En tanto aquellos se encargan de la siembra, un regador se encarga de ir empantanando la sección siguiente. Incluso se trata de aprovechar la noche del día anterior al sembrado, para ir empantanando alguna sección de la parcela donde se sembrará cebolla.

El almácigo para cebollín se planta entre los inicios de enero y llega a sembrarse hasta el mes de marzo. La duración de su crecimiento lleva de dos y medio a tres meses. Una vez que el tiempo de almácigo ha terminado, esta cebolla se pone al sol para que se seque. Aquí, se debe guardar en las noches pues el que llegue a humedecerse implicaría su posible pérdida. Una vez que está bien seca, la cebolla se puede guardar en cajas o sembrarse en seco. La primera opción es más segura, pues el esperar la época de lluvias en sus meses más densos asegura más el éxito del cultivo. La segunda opción es más riesgosa, pues después de una primera lluvia si la cebolla no vuelve a recibir un poco más de humedad por un lapso prolongado se perderá. Sin embargo, si se llegan a dar lluvias más o menos seguidas y se puede disponer de las tandas de agua, la cebolla que se planta primero sale primero y es más posible que tenga mejores precios en el mercado.

Por otro lado, debe tenerse en cuenta que el tipo planta tarda en la parcela de cuatro a cuatro y medio meses y en cebollín de tres a tres y medio meses. Una vez que la cebolla ha sido puesta en el campo de cultivo y cuando se verifique que las plantas han "pegado" se comienza la labor de "desborrar" los surcos. Aquí, gente con azadón lleva las cimas de los surcos hacia las partes profundas, dando la impresión de que la tierra de la parcela ha quedado emparejada. El número de gente empleada en esta operación, es aproximadamente igual al utilizado para la siembra.

Posteriormente, se realiza la escarda, que consiste en meter el arado a poca profundidad y arriar tierra a la cebolla en crecimiento; para esta tarea se prefiere utilizar la yunta de machos o bueyes al tractor, dadas las pequeñas dimensiones de

las plantas de la cebolla. Por lo general, la escarda se realiza dos veces y dejando unos veinte días entre cada una de ellas. Además de las escardas, se realizan dos o tres deshierbes con azadón. El primero de ellos se realiza hacia la segunda semana de plantada la cebolla en la parcela y el segundo hacia los veinte días del primero. Un tercer "desquelite", sólo se da si se considera necesario. Los deshierbes consisten en cortar la maleza alrededor de las cebollas, comprendiendo también la tarea de aterrar a cada cebolla con tierra. Esta tarea es muy importante, pues la tierra alrededor de la cebolla se ha ido agrietando y esto provoca pérdida de humedad, y los rayos solares provocan que las cebollas vayan adquiriendo un color verdoso, que hará imposible su venta en el mercado, al menos en un buen precio. Para la realización de la primera "desquelitada" se utilizan entre 15 y 20 hombres por día por hectárea. Los siguientes deshierbes requerirán un menor número de hombres por hectárea, debido a que el primero de ellos reduce las posibilidades de nuevos brotes de maleza.

Para que la cebolla rinda, debe operarse el corte del semi-llero ó "quiote", vaina central de la cebolla dónde se produce la semilla. Si por el contrario, lo que se desea es producir semilla, los quiotes se dejan por más tiempo, reduciendo la cosecha de cebolla. No parece haber mucha gente que se dedique a la producción de semilla, pero al parecer Santa Cruz exporta semilla de cebolla a la región de Morelos<sup>4</sup>; y el CIAB ( Centro de Investigaciones Agrícolas del Bajío ), ha producido una variedad de semilla de cebolla, al parecer adaptada a las condiciones regionales, y cuyo nombre es el de Santa Cruz. Además de esta variedad utilizada para los ciclos de primavera, se usan la Cojoma-tlán y la Chona. En tanto que para los ciclos de invierno, sólo se usan variedades americanas, cuyos costos son muy elevados.<sup>5</sup>

Después de la cuitada de los quiotes, el único cuidado que debe de tenerse con la cebolla antes de la cosecha, es el que no se destape en su crecimiento. Como ya indicamos, el conservar la humedad y evitar los rayos del sol en forma directa sobre el bulbo de la cebolla, es de suma importancia. Por ello deben irse cubriendo con la tierra vecina aquellas cebollas que se des-

tapan. Esta operación es azarosa y presenta imposibilidades para dar un número siquiera aproximado de los requerimientos de trabajo. Por último, la actividad final que se realiza es la cosecha de la cebolla; hacia estas fechas, los contratos de la cebolla en pie comienzan a establecerse (agosto) y los gastos futuros de la cebolla ya no corresponden a los campesinos poseedores de la parcela, sino a aquellos que han comprado la cosecha. De hecho, el único trabajo importante y más significativo que resta a esas alturas es el de la cosecha.

La cosecha comienza a realizarse hacia el mes de octubre en cebollas sembradas en tierras de riego y éstas pueden llegar a tener un buen precio si la producción no se empalma con el momento más fuerte de la producción de cebolla de otras zonas, como Tonatico y Morelos.<sup>6</sup> La producción de temporal no puede aventajar el ciclo y por lo general, está peor pagada, e incluso puede ocurrir que no sea comprada y la cebolla se quede en las parcelas.

En la cosecha, las cebollas son sacadas con la mano y se les corta el rabo y las raíces con unas tijeras de metal, operación que se conoce con el nombre de "derrabadero". Los cosechadores al ir tomando las cebollas de los surcos y desrrabándolas, las depositan en el fondo del surco siguiente. Posteriormente, se realiza la misma operación en el surco-lomo siguiente y depositando la cebolla en el fondo del surco donde ya ha sido depositada con anterioridad. La operación de sacado y desrrabado continúa en esta forma, dejando entonces amontonada la cebolla ya sin rabo y raíces en los surcos fondos.

Posteriormente, la cebolla es seleccionada de acuerdo con el tamaño en grande, mediana y chica y se va depositando en costales denominados "arpillas"<sup>7</sup>. Las capas de cebolla que dan al exterior de la arpilla se ponen con la cara de las raíces hacia ese lado; por un lado, esto mostrará la calidad de la cebolla, así como también parece que retardará el crecimiento de un nuevo rabo en la cebolla. Esta operación del llenado de los costales, se repite según se vaya recogiendo la cebolla y quedando parados en los surcos a distancias variables filas de las arpillas. Primero se recoge la cebolla grande, luego la mediana y luego la

chica. Después que se ha sacado y encostado se coloca en un camión que va por los campos (aquellos en que las condiciones lo permiten) recogiendo y acomodando las arpillas. Estos trabajos lo realizan nueve "derrabadores" por una hectárea en un día.

Cuando la cebolla se destina a mercados exteriores, se llama cebolla "enchufada". Este tipo de cebolla tiene que ser primero sacada de la parcela, pero en lugar que se derrabe en ese momento se tiene que poner al secado del rabo. La cebolla es puesta sobre un surco, fondo, en filas de dos o tres cebollas por línea y con el rabo de la fila anterior, se tapa el cuerpo de la cebolla de la fila posterior. Con ello se pretende evitar los rayos de sol directamente sobre las cebollas, a la vez que el secado del rabo. Esto se hace porque, cuando se le corta el rabo aún verde, éste le vuelve a crecer, y siendo esta cebolla enchufada de exportación, con ello mejora su apariencia y precio. Muchas veces los rabos de la cebolla de las filas anteriores, no alcanzan a cubrir los bulbos de las otras filas y entonces se le agrega algo de tierra. La inversión en una hectárea de cebolla sin los costos de la desrrabadora y por tanto vendiéndola en pie, ascienden entre los ocho y diez mil pesos.

La fecha de la plantada de la cebolla, coincide con la fecha en que los niños salen de vacaciones de las escuelas y entonces se les puede ver junto con muchas mujeres, realizando las diversas tareas relativas a la siembra y deshierbe de la cebolla. El desrrabadero, al parecer, es tarea exclusiva de hombres jóvenes o maduros. Hacia mitades de 1981 los salarios oficiales para la zona rural de Juventino Rosas era de 120.00 pesos diarios, pero en el campo se les pagaba por día de trabajo entre 70 y 90 pesos, o entre 40 y 50 pesos por surco deshierbado.

Para el cultivo de la cebolla, hay quienes rentan amplias extensiones de tierra y tienen bodegas en la Merced, mercado de la ciudad de México y bodegas en éste municipio. Un cebollero, tiene un encargado en la zona, que es originario del mismo pueblo de Santa Cruz y es quien se encarga de conseguirle las tierras en el estado de Guanajuato. Aquí, los campesinos poseedores del predio sólo ponen la tierra y el variado y posible acceso al agua

de que puedan disponer. A ellos se les da una cantidad de dinero a partir de la cosecha.

Hay otros cebolleros en pequeña escala, como el que rentó la parcela del señor M.L., ejidatario sin hijos y el cual recibió de la cosecha de 1930 la cantidad de 58 000.00 pesos. O también, como el señor L.G., que rentándole dos hectáreas de tierra a un ejidatario le dió 45 000.00 pesos. El señor G., tuvo ocasión de vender su cebolla cuando los precios ya habían bajado mucho y sólo le ofrecían 30 000.00 pesos por las dos hectáreas. El no vendió y decidió esperar más tiempo, para ver si los precios montaban nuevamente, pero no fué así. La cebolla fué valiendo cada vez menos, a partir de enero y el señor G. pensó venderla en alguna eslatadora, pero aquellas pagaban aún más barato que el mercado local. Por otra parte, el ejidatario le anunció que no debe retardar más la sacada de la cebolla de la parcela, pues sino debiera de: o bien, hacer un nuevo trato para un nuevo período en que se dejara esta cebolla para que se pudra y se dejen salir las "cebollas de rabo"; o bien, en donde si aquel trato no procedía el ejidatario iniciaría el barbecho de su parcela con todo y cebolla.

Otros cebolleros de dimensiones aún menores a los dos anteriores que rentan tierras, son aquellos que como el mediero que le rentó la mitad de su parcela cerril al señor V.R., y por lo que recibió el último la cantidad de 4 000.00 pesos. Al que le rentó la parcela era un pariente suyo y el arreglo incluía una tercera parte para el señor V.R. Según la opinión de aquél, el cultivo de la cebolla lleva mucho dinero y considera que cuatro mil pesos debe ser menos de la tercera parte que le tocaba; pero como él no siembra toda su parcela, entonces le pareció que de tenerla vacía, a recibir algo de dinero pues ya es algo ( V.R. informante de campo ).

Por ello cuando el pariente sólo le dió el dinero sin hacerle cuentas, él se quedó conforme.

Hay otros cebolleros fuertes, que además de cultivar en sus propiedades particulares y sus parcelas ejidales, llegan también a rentar tierras. Estos se dedican a surtir el mercado nacional, como a seleccionar en sus corredoras cebollas para el mercado de



exportación. También se dedican a comprar cebolla en pie y hasta llegan a cultivar en tierras fuera del municipio de Santa Cruz. Además de cultivar cebollas, ponen huertas de jitomates y otras variedades diferentes que mandan al mercado de la ciudad de México o bien que utilizan para surtir su pequeña enlatadora llamada el Rancho. Cultivan también sorgo y cebollas de invierno. Poseen además varias propiedades urbanas en el pueblo de Santa Cruz, como casas, bodegas, edificios de departamentos, colonias residenciales y hasta un cine.

Otros arreglos para la cebolla se establecen al partido; es decir, son acuerdos particulares y variables sobre las condiciones que pondrán las partes para el cultivo y beneficios que se obtengan. Este tipo de acuerdos parece establecerse más bien entre los cebolleros en pequeña escala y en buena parte implica que la cebolla tendrá como camino la venta en pie. Así peones sin tierra tratan de establecer arreglos para lograr un acuerdo al partido para ponerse a cultivar la tierra. Una de las maneras, al menos, para obtener el dinero para el costoso cultivo de la cebolla, es la migración estacional o temporal al extranjero. Estos arreglos también se dan entre los ejidatarios con tierra que tratan de extender sus posibilidades de cultivo.

En Santa Cruz, otros cultivos que se siembran son el maíz, el frijol, el garbanzo y el sorgo. El maíz es un cultivo generalizado que se encuentra casi en cada parcela; por lo general puede verse un segmento de cada una, sembrado con esta gramínea. Incluso el maíz llega a sembrarse en algunos lotes de las cajas de almacenamiento de agua, aunque el cultivo más común en aquellas zonas sea el garbanzo.

En el año de 1981, la lluvia se precipitó desde los primeros meses del año y los campesinos aprovecharon para sembrar maíz en una mayor cantidad de terreno y a diferentes intervalos de tiempo. Hacia julio de 1981, en tierras de temporal podían verse desde plantas de maíz con jilotes, hasta plantas con pocos días de nacidas. Esta actividad de los campesinos contrasta nuevamente con los programas del S A M por parte del Estado, que están canalizados a través de la SARH. En donde uno de los objetivos era el de poner al alcance de los campesinos adecuadas cantidades de

fertilizantes. De hecho, los fertilizantes enviados a Santa Cruz ese año, llegaron hacia mediados del mes de julio cuando, como se ha señalado anteriormente, desde los primeros meses del año los campesinos habían logrado ya cultivar extensas zonas con maíz.

El cultivo del maíz.- El ciclo del maíz da sus inicios en enero, cuando la gente rotura su parcela. La roturación se hace tanto al segmento de la parcela que estará destinada al maíz, como al que se cultivará con cebolla -si es que el campesino decidió sembrar de ese cultivo. Para la preparación de la tierra, se puede utilizar el tronco de machos o el tractor.

Hacia el mes de febrero, la gente que lo acostumbre realiza la "cruzadera" y hacia mayo se inicia la tarea de cortar los surcos. La siembra depende de la época en que caen las primeras lluvias. En el año de 1961, como ya lo indicamos, todos los trabajos del cultivo del maíz se adelantaron, al darse con los inicios del año lluvias continuas y suficientes.

Cuando comienza la siembra del maíz se inicia la del frijol, pues es costumbre extendida el intercalar esos dos cultivos aunque hay quienes ponen un poco de frijol sólo. La primera escarda del maíz se realiza hacia los 20 días de nacida la planta y la segunda escarda al mes de haber realizado la primera. Hacia los cuatro meses de nacida la planta, "se tumba" y se le deja secando entre 3 o 4 días y hasta dos semanas. La "toreada", tarea posterior a la tumba se va realizando a partir de los 3 o 4 días iniciales después de haber sido cortado el maíz y se lleva unos doce días de trabajo. La cosecha se va realizando conforme esté seco el maíz. De la cosecha del maíz se obtienen cerca de las dos toneladas por hectárea.

El cultivo del garbanzo.- Su cultivo es de invierno y básicamente en las tierras de humedad. Es decir, sobre los pequeños lotes de tierra que los iniciadores del ejido o sus sucesores tienen en el interior de las cajas de almacenamiento. Sólo en años excepcionales, en los que hay abundancia de lluvia en el invierno, los campesinos han cultivado garbanzo en sus parcelas (p.e. en el año de 1959).

El cultivo del garbanzo se inicia hacia el mes de octubre, una vez que las cajas de agua han sido vaciadas. La fase pri-

mera del cultivo se realiza durante las dos semanas posteriores a aquella en que la caja ha sido vaciada, o en donde sólo restan residuos cerca de los bordos. Este período de tiempo, permitirá que el terreno se seque un poco y los troncos de mulas puedan trabajar sin hundirse demasiado, convirtiéndose así en un posible impedimento para el cultivo. Por otra parte, el terreno de la caja a estas alturas comienza a agrietarse y si se deja pasar demasiado tiempo, se perderá la humedad y también las posibilidades del cultivo del garbanzo. Hay unos pocos que ponen calabacita de árbol utilizando semilla de importación.

Para el cultivo del garbanzo, se utilizan los machos que abriendo los surcos hasta un número de 4 o 5, se tapan después que otro peón ha ido poniendo la semilla. Entre los surcos que han sido abiertos y sembrados, quedan zonas con capas de tierra dura y agrietada, por lo cual después se raja la tierra que queda entre los surcos convirtiéndola entonces tierra fina y polvoreada. Hay también, quienes utilizan los machos y ramas de mesquite para espolvorear la tierra y sembrar entonces al voleo. Después de la siembra, el garbanzo no lleva más trabajo hasta la cosecha, en donde éste es arrancado con peones.

Como ha podido observarse a través de estos materiales, el conocimiento que los campesinos poseen del manejo del agua, la humedad, los suelos y las plantas, les ha permitido adaptarse con éxito a las exigencias y fluctuaciones del mercado. Las cajas han sido destinadas para cultivos comerciales.

En la zona, después de que había ocurrido la afectación de las tierras, el cultivo comercial más significativo era el jitomate, había huertas de temporal en las que no se usaban fertilizantes. El principal comprador del producto era el señor Fragoso, quien radicaba en la ciudad de México y quien concertaba compra-ventas o rentas de tierras para la localidad a través de la familia "G". Una vez que murió el señor Fragoso, el hijo de éste quedó al frente de los negocios, pero desconocía su administración y las tierras y las relaciones de aquél, quedaron en manos de la familia "G". Además, se quedaron con una parte de tierras que rentaban de la antigua hacienda de Valencia,

más tarde obtuvo parte de las tierras de la hacienda del Jaralillo, que por compra hicieron el señor Valadez, y tierras del Salitre por compras al señor Leonoldo Guerrero.

Aquella producción principal del jitamate, fué rindiendo cada vez menos y la producción comercial se orientó hacia la cebolla, e incluso a su exportación.<sup>+</sup> Las familias "G" y "M" y gentes como los cebolleros de la Merced, se convirtieron en cultivadores, impulsores y acaparadores del cultivo de la cebolla. Incluso la iniciativa del señor "G", por haber formado una cooperativa de fertilizantes entre propietarios privados y ejidatarios, parecería que se orientó a ello.

Por otro lado, la adaptación que han logrado realizar los campesinos utilizando diferentes técnicas, suelos, tiempos de almácigos y siembras, para maximizar el uso de la humedad con que cuentan, nos habla de su éxito de los cultivadores. Sin embargo, el poco control que tienen del mercado de bienes y de su producto, así como la concentración del agua del subsuelo en pocas manos, hacen que sus virtudes y su trabajo mal remunerado, sean en beneficio de los acaparadores y poderosos locales y de algunos otros grupos extralocales. El cultivo de la cebolla y la falta de agua permiten producir en la zona un cultivo que se capitaliza en el mercado nacional o exterior y aprovechar trabajo barato de aquella; ambos, pensamos, son dos partes de un mismo proceso, en el cual está interesado el Estado y por lo cual no se ha visto precisado a modificar la estructura de la misma.

La historia reciente y el uso actual que los campesinos hacen de las ruinas o deshechos de los sistemas de riego que crearon las haciendas, permiten producir un cultivo comercial, usar con calidad fuerza de trabajo barato, generar altos ingresos para los sectores capitalistas y resaltar la habilidad e ingeniosidad de los grupos rurales de Santa Cruz de Galeana.

#### Cooperación Social.

El proyecto de Agricultura y Sociedad en el Sur, ha dado

<sup>+</sup> Véanse las Tablas 28 y 29.

Tabla No. 28.

Año	Producto-Ha.	
	Jitomate	Cebolla
1950	114.0	155.0
Agricultores privados.	96.0	137.0
Ejidotes.	18.0	18.0
1960	203.0	---
Agricultores privados.	132.0	---
Ejidotes	71.0	---
1970	247.1	1489.0
Agricultores privados.	82.0	591.3
Ejidotes.	65.1	897.2

Aumento de la superficie cultivada de cebolla frente al jitomate.

Santa Cruz, Gto.

Censo Agrícola, Ganadero y Ejidal. (1950, 1960 y 1970).

Tabla No. 29.

Superficie sembrada de cebolla.	Hectáreas	%
1970		
Estado de Guanajuato.	2789.2	100.0
Municipio de Santa Cruz.	1489.0	53.3

Participación del municipio de Santa Cruz en el cultivo de la cebolla en el estado de Guanajuato.

Censo Agrícola, Ganadero y Ejidal. (1970).

suma importancia a las formas de organización de las sociedades campesinas de la nación, ya que ellas aparecen como uno de los elementos fundamentales que permiten el desarrollo de las formas capitalistas en la agricultura. El trabajo de Laura de la Cruz (c. cit. 1973), se orientó a analizar las formas de organización y funcionamiento de las unidades domésticas campesinas, como una estrategia adaptativa a las nuevas presiones de la agricultura comercial.

En este sentido, sólo tenemos algunas unidades domésticas y mostraremos a que actividades económicas remunerativas se dedican cada uno de sus miembros, con el propósito de indicar el tipo de labores agrícolas que realizan, así como el de señalar algunas otras actividades económicas que llevan a cabo. Estas unidades se seleccionaron por formar parte del grupo que se dedica a los cultivos comerciales usando las cajas o representas de la comunidad.

Como se observa en los diagramas de la composición de las unidades domésticas, las formas de obtención de capital han derivado fundamentalmente de la migración temporal hacia los Estados Unidos. El aspecto a resaltar aquí, es el hecho de que este capital se reinvertió en el proceso agrícola y les hizo permisible el desarrollo de cultivos comerciales.

La dinámica del crecimiento de población ( Véase Tabla No. 30 ), nos muestra cómo aunque los porcentajes de incremento varían paulatinamente y en forma creciente, los efectos mayores se dan en las densidades de población y sus respectivos porcentajes, especialmente a partir de los años sesentas. Si bien en esos años se suspendió la migración legal (1964) a los Estados Unidos para la realización de los trabajos agrícolas con ese país, tenemos que la migración se sigue realizando de manera ilegal y en forma estacional a aquel país. De acuerdo con el conjunto de los trabajos de los investigadores del proyecto "Agricultura y Sociedad en el Valle", uno pensaría incluso que el tipo de migración estacional a los Estados Unidos continúa para los años sesentidarios y los setentas hasta el año de 1971. Sin embargo, en la zona podemos observar como es que a partir de los años cincuentas se da una tendencia crecien-

Tabla No. 30.

Año	Población	% de Incremento	Densidad	% de Incremento
1930	13 059	- - - - -	33.1	- - - - -
1940	15 424	15.8	39.1	18.1
1950	19 652	18.9	48.2	23.2
1960	24 533	22.5	62.2	29.0
1970	31 768	22.8	80.5	29.4
1980+	41 992	24.4	101.2	25.7

Población del municipio de Santa Cruz, Gto. 1930-1980.

Censos de Población (1930, 1940, 1950, 1960, 1970).

+ La población para 1980 se obtuvo en el trabajo de campo, en las oficinas municipales del poblado de Santa Cruz.

La superficie del municipio se mantuvo de 1930 a 1970 en 394.40 Kilómetros cuadrados, la cual varió para 1980 en 414.7 Kilómetros cuadrados. La última superficie está tomada de Detenat, S.P.P.

La densidad de población se tomó por kilómetro cuadrado.

te a cultivar mayores superficies con la cebolla. (Vease las Tablas No. 28 y 29). Actividad que junto con otras actividades complementarias que han ido apareciendo en la zona como son las granjas de pollos, las ladrilleras, las enlatadoras y el comercio han permitido fijar y crecer a la población.

Existen además otras formas de migración temporal. Estacionalmente hacia las zonas donde se cultiva cebolla en las épocas de siembra y cosecha como Chihuahua, Tampico, Morelos y el Estado de México; diariamente hacia Celaya. De una forma paralela podemos encontrar, que junto a este crecimiento demográfico se dió un crecimiento en el uso de las tierras de agostadero, hasta convertir todas esas tierras de agostadero del ejido en tierras de cultivo. El conjunto de aspectos, la posibilidad de la diversificación de actividades pensamos que permitieron la fijación de la población y sus crecimientos.

El dinero obtenido de estas actividades es destinado por un lado a la satisfacción de necesidades materiales en las casas, que incluyen desde su remodelado y construcción, hasta la compra de herrería; adquieren también implementos eléctricos y ropa. Otra parte se destina a la educación de los hijos, a través de los pagos en las compras de libros y útiles escolares así como en los gastos que ocasiona el transporte para ir a Celaya.

Por último existe una inversión de insumos relacionados directamente con la agricultura, como son: semilla de cebolla, alcuiler de tractor o su compra, el mantenimiento de los machos o su alcuiler, fertilizantes, salario de peones que puede ser un gasto muy amplio o relativizado según se relacione al mercado de la cebolla, al venderla el mismo campesino o al vender su cebolla en pie. Si se deciden por venderla ellos mismos tendrán que gastar también en los costales ("las arpillas"), mayor volumen de peones y el transporte. Los productores de cebolla también tienen que gastar en los materiales y el trabajo requeridos para el mantenimiento y reconstrucción de bordos, compuertas y cajas, así como en la compra de herramientas ( azadones, hocas, rastrillos, palas, tijeras ).

El tamaño de la unidad doméstica es reducido, aún cuando se da cierta integración en familias de carácter más extenso,



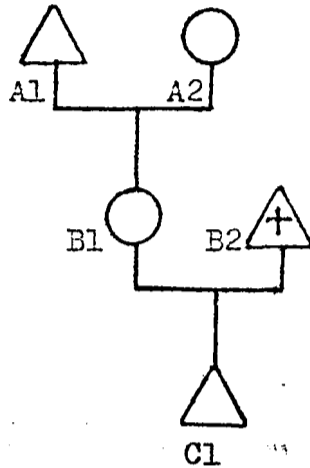
las unidades domésticas se componen solamente de aquellos hijos que trabajan junto con los padres en las labores agrícolas, los solteros y algunos de los casados. Sólo en el caso de mujeres cuyos maridos migren fuera de la comunidad, éstas permanecen dentro de la unidad junto con su prole. La mayor parte de los hijos se independiza y forma nuevas unidades domésticas, cuando reciben un pedazo de tierra, como herencia, siguen colaborando con fuerza de trabajo en la unidad paterna.

La unidad doméstica puede vivir en casas independientes, dentro de un mismo solar o en zonas específicas dentro de los terrenos propiedad de los padres, que son de carácter urbano y que recibieron como herencia. El gasto de la familia se comparte entre los individuos que habitan la misma casa, incluyendo a aquellos que no están en la comunidad (migrantes), pero que mantienen ahí a su familia.

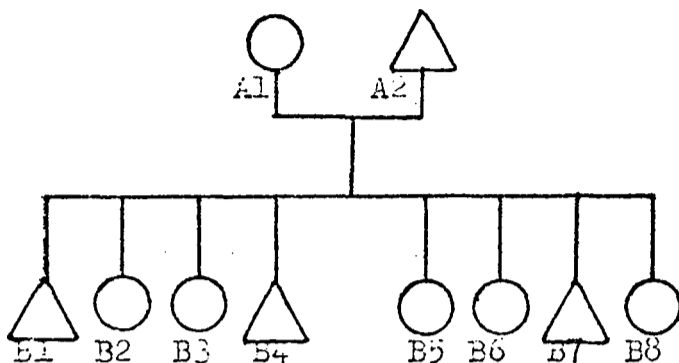
Puede sugerirse entonces que la presión producida por los incrementos de población y su correlación con la cantidad de tierra disponible han favorecido estos patrones de organización, la familia extensa agrupada en solares o vecinal, combinadas con la separación del gasto familiar por casas. Esto también ha provocado la salida de familias hacia las tierras de cultivo, en donde los campesinos fincan sus casas, este hecho comenzó en los inicios de los años setentas, ligado con la construcción de zonas residenciales, que se ha llevado a cabo sobre tierras de propiedad privada.

Por último, es importante hacer notar, que la unidad doméstica que comparte una vivienda específica, funciona dentro de los marcos generales propuestos por A.V. Chayanov (1974); es decir, comparten el gasto y manejan una economía campesina, su especificidad parece estar en relación a su multiplicación y diversificación de actividades así como su continuación de ligas a la tierra como productor de mercancías y bienes de autoabasto. Este tipo de unidad doméstica parece fragmentarse sucesivamente, en relación con la cantidad de tierra agrícola disponible por cada unidad y en combinación con los ingresos del trabajo migratorio y de las demás actividades económicas.

## Unidad No. 1.



- A1 .- Tuvo siete hijos con A2, los no presentes viven en otras unidades. Fué mediero de las haciendas y se hizo ejidatario con la formación del ejido de Juventino Rosas. Su parcela la tiene en el cerro y siembra maíz y cebolla.
- B1 .- Trabaja en la transnacional de la Birds Eyes.
- B2 .- Murió cuando migraba a los Estados Unidos.
- C1 .- Estudia.



A1 .- Es hija de A1 y A2 de la unidad 1.

A2 .- No tiene tierra, trabaja como peón en las labores de la cebolla en Santa Cruz, Morelos, San Luis de la Paz y Chihuahua.

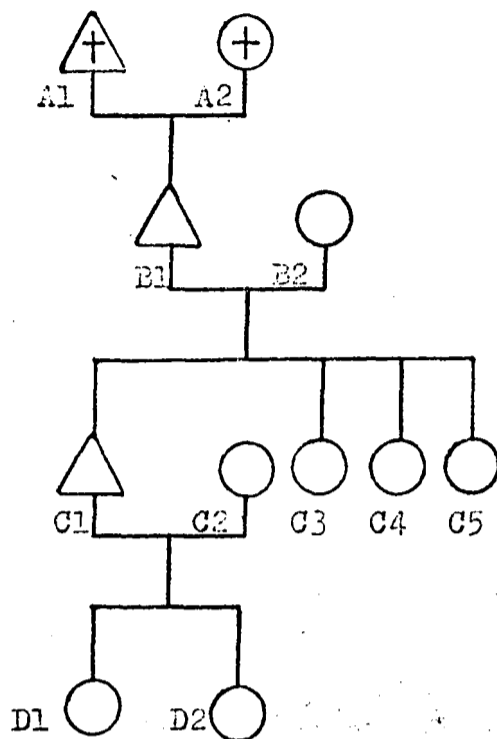
B1 .- Trabaja como peón como su padre y migra por temporadas a los Estados Unidos.

B2 y B3 .- Trabajan por temporadas en la Birds Eyes.

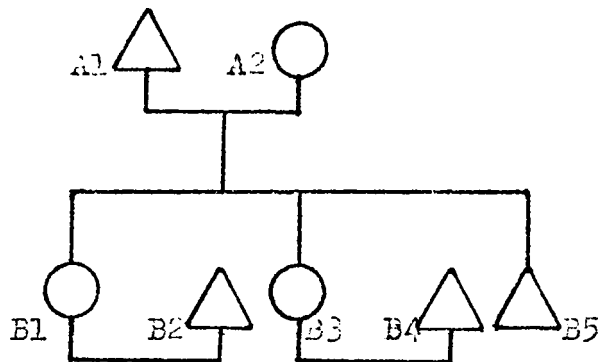
B4 .- Realiza las mismas actividades que B1.

B5, B6, B7, y B8 .- Estudian.

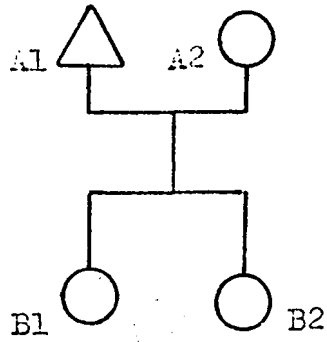
## Unidad No. 3.



- A1 .- Era aparcero de las haciendas y trabajaba a la cuarta parte, pues no tenía yunta.
- B1 .- Recibió una parcela al dotarse el ejido, el año de 1935. Él siembra maíz y cebolla en verano y garbanzo en invierno. Hizo migraciones a los Estados Unidos, entre los años de 1944 y 1950. Él tiene chivas de las que obtiene leche y quesos. Ocupa un niño para el pastoreo de las chivas.
- C1 .- Trabaja como peón en Santa Cruz.
- C3 .- Ayuda en las labores de la casa.
- C4, C5, y D1 .- Estudian.
- D2 .- Muy pequeño.

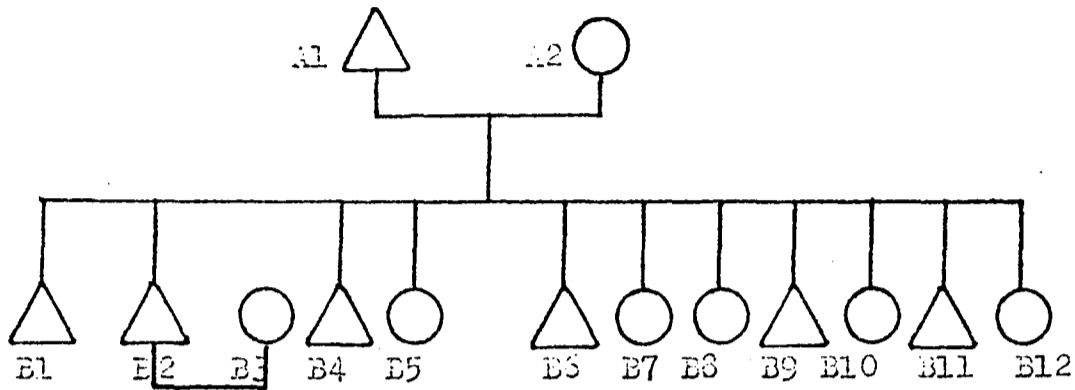


- A1 .- Tiene nueve hijos, 6 viven en otras unidades. Fue aparcerero de las haciendas a la cuarta parte. Recibió parcela en la dotación de 1935. El siembra maíz, cebolla y sorgo.
- B2 .- Trabaja como peón y migra a los Estados Unidos por temporada.
- B4 .- Realiza las mismas actividades que B2.
- B5 .- Vive en Estados Unidos y manda dinero con frecuencia a A1.

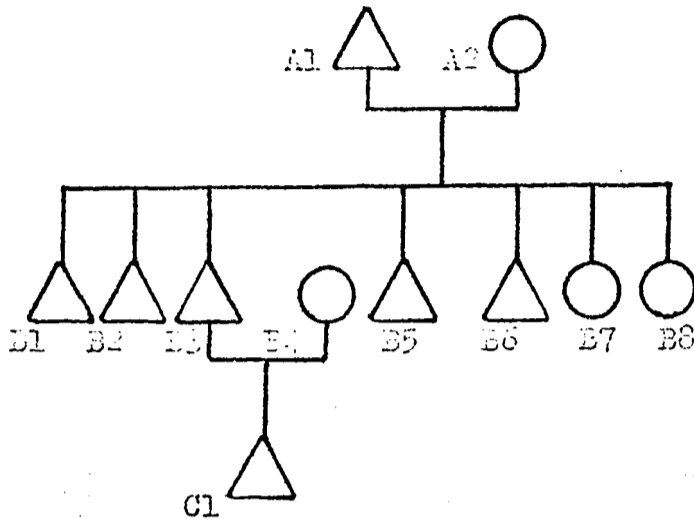


A1.- Es nieto de A1 y A2 de la unidad número 4. Tiene una hectárea de tierra, que le prestó su abuelo (A1, unidad 4). Ayuda a su abuelo en las labores agrícolas y trabaja además como fontanero.

## Unidad No. 6.



- A1 .- Es hijo de A1 y A2 de la unidad 4. Tiene la parcela que le dejó su abuelo. El siembra cebolla, maíz, sorgo y cacahuete. Además trabaja como albañil, herrero y carpintero.
- B1 .- Trabaja como peón y ayuda a A1 en las labores agrícolas. Ha ido a Estados Unidos a trabajar por temporadas.
- B2 .- Trabaja como peón, es fontanero y ha ido a Estados Unidos a trabajar por temporadas.
- B4 .- Trabaja como peón y como mecánico.
- B5 .- Ayuda con las labores agrícolas.
- B6 .- Ayuda al padre en la parcela, es peón y estudia.
- B7, B8, B9, B10 .- Estudian
- B11 y B12 .- Muy pequeños.



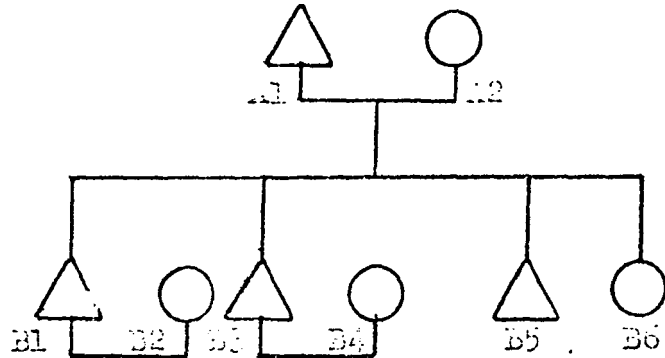
A1.- Era mediero de la hacienda el Jaralillo. El recibió parcela de la dotación ejidal. Siembra cebolla, maíz y sorgo. Tiene chivas y produce leche y queso.

B1, B2 y B5.- Ayudan al trabajo agrícola a A1 en verano y en época de secas se van a trabajar a Estados Unidos.

B3 y B6.- Trabajan como peones y ayudan a su padre en el trabajo agrícola.

B7 y B8.- Estudian.





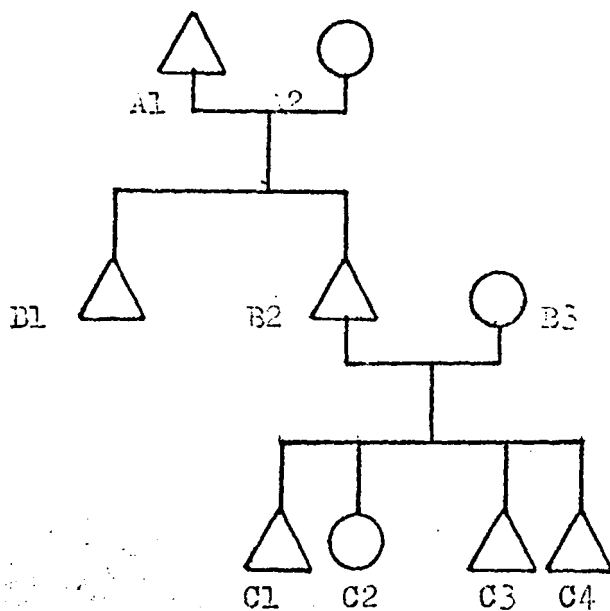
A1 .- Era mediero de las haciendas, recibió la parcela ejidal de la dotación. El siembra cebolla y maíz. Tiene chivas y produce leche y queso.

B1 .- Es adoptado, antes que él, A1 y A2 ya habían tenido cuatro hijos (hombres). Trabaja con A1 en las labores agrícolas y como peón.

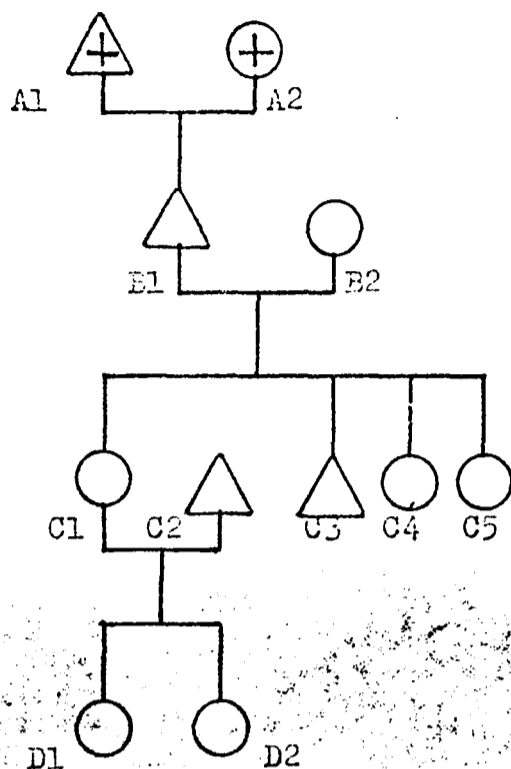
B3 .- Trabaja con su padre en la parcela y como peón.

B5 .- Estudia y ayuda en las labores agrícolas.

B6 .- Es una enferma.



- A1 .- Era mediero de la hacienda. Recibió parcela de la dotación ejidal. Siembra cebolla por su parte y con sus hijos siembra maíz en común.
- B1 .- Ayuda al padre en el trabajo agrícola. Recibió prestado de A1 un segmento de parcela, para que siembre cebolla por su cuenta. Es tractorista.
- B2 .- Ayuda a A1 en lo agrícola y como B1, recibió un segmento de parcela para que siembre cebolla por su cuenta. Además, trabaja como peón.
- C1 y C2 .- Estudian
- C3 y C4 .- Muy pequeños.



- A1 .- Era aparcero de la hacienda el Sauz y con la dotación ejidal recibió una parcela, ya murió.
- B1 .- Tiene la parcela de su padre, siembra maíz, frijol, cebolla y garbanzo.
- C2 .- Trabaja en la parcela con B1, como peón y va por temporadas a los Estados Unidos.
- C3.- Trabaja en la parcela con el padre y como peón.
- C4 y C5 .- Realizan labores de la casa.
- D1 y D2 .- Muy pequeñas.

## CAPITULO V

## LA SITUACION ACTUAL DEL SISTEMA DE RIEGO EX-HACIENDA EN SANTA CRUZ Y LA POLITICA REGIONAL CON RESPECTO AL MANEJO DEL AGUA.

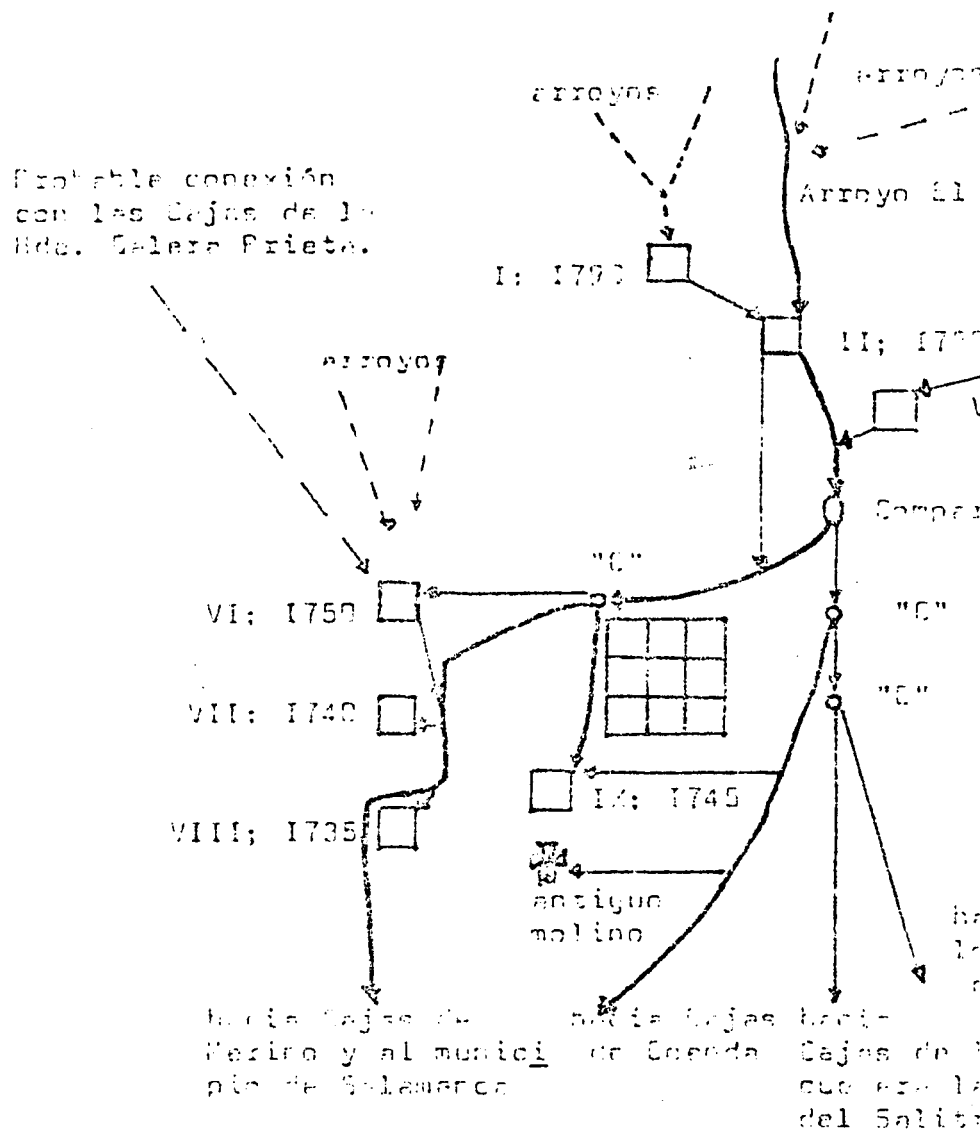
En los capítulos anteriores hemos visto como los procesos del reparto agrario fragmentaron la unidad de los sistemas de riego y su administración. Esto, provocó el deterioro del sistema y lo encaminó hacia su parcialización. En la actualidad, se maneja sólo parte de aquél sistema creado por las haciendas y muchos de sus recipientes de almacenamiento están deteriorados; su uso sólo es marginal, pero básico para la producción comercial de la zona. Véase Diagrama No. 4 y Tabla No. 28

En particular, la historia reciente del riego explica mucho de las adaptaciones contemporáneas de los productores de Santa Cruz para el manejo de una interrelación de factores que incluyen volúmenes de agua limitados, microambientes y suelos agrícolas diversificados y un cultivo especulativo controlado por acaparadores, tanto del mercado nacional como local. Dada entonces la importancia debida a estos factores, pasamos en lo que sigue a relatar la problemática reciente de estos sistemas.

Una primera observación que puede hacerse, es que las presas o cajas que construyeron las haciendas en las partes altas o de mesetas cortadas por los arroyos son más antiguas, en tanto que las cajas que se encuentran en zonas más planas fueron construídas posteriormente. De aquellas cajas antiguas, tenemos que la de los "Otates" se encuentra al norte de la población de Santa Cruz a una distancia de 3 900 metros aproximadamente y a una altura de 1 790 metros sobre el nivel del mar. Esta caja, hoy rota, era abastecida por arroyos como el Aguacatillo y como el mismo Otates. En esta parte, sobre la superficie de lo que era el envase y delante de su muro de contención formado con tierra, la gente ha creado una zona más o menos especializada para la formación de los almácigos de la cebolla.

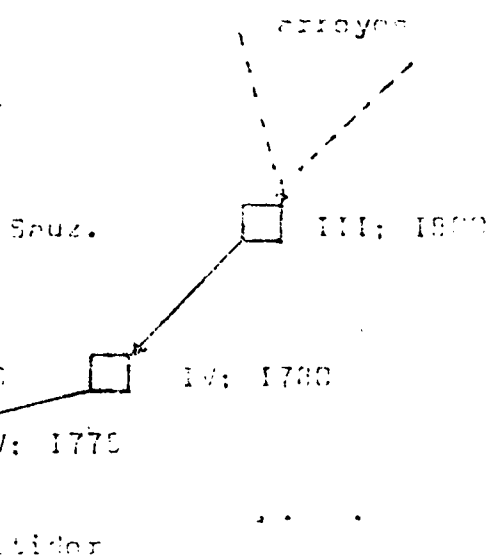
Las condiciones de una tierra favorable, como lo son las partes ensolvadas de una presa, y la cercanía de un abastecimiento de agua de cualquier clase, han creado otros sitios semejantes dentro del contexto espacial que intentamos describir.

DIAGRAMA 4: ALMACENAMIENTOS Y FLUJO DE AGUA



a.-) El numero romano indica de la caja que se con el cuadro numero I.

b.-) El numero arábigo indica la altura aproximada



102

cia las Cajas de  
 que era la Ido.  
 de Guadalupe.

En  
 Ma  
 ra.

trate en correspondencia

de sobre el nivel del mar.

El Municipio de Juventino Rosas.

del Vaso Has.	Capacidad Total miles m <sup>3</sup>	Capacidad Aprovechada miles m <sup>3</sup>	Area Bajo Riego Has.	Observaciones
---	-----	-----	-----	Esta roto el muro de con- tención.
---	-----	-----	-----	Esta roto el muro de con- tención.
---	-----	-----	-----	Muro de piedra maciza, vaso muy asolvado.
---	-----	-----	-----	Esta roto el muro de con- tención.
10 <sup>+</sup>	686 <sub>&amp;</sub> 500 <sup>+</sup>	343 <sub>&amp;</sub>	253 <sup>+</sup> 30 <sub>&amp;</sub>	En servicio, bastante asolvado.
45 <sup>+</sup>	795 <sub>&amp;</sub> 1000 <sup>+</sup>	397 <sub>&amp;</sub>	220 <sup>+</sup>	En servicio, algo asolva- do y con "enfagados"
20 <sup>+</sup>	1277 <sub>&amp;</sub> 600 <sup>+</sup>	638 <sub>&amp;</sub>	217 <sup>+</sup>	Sin compuertas de reten- ción y niveladores flujó
13 <sup>+</sup>	488 <sub>&amp;</sub> 500 <sup>+</sup>	244 <sub>&amp;</sub>	140 <sup>+</sup>	En servicio, asolvada y deteriorada.
15 <sup>+</sup>	577 <sub>&amp;</sub> 600 <sup>+</sup>	288 <sub>&amp;</sub>	245 <sup>+</sup>	En servicio, algo asolva- do y con "enfagados"

io Rosas, Gto.

os bordos de

Asíma.

Tabla.No. 28: Muestra de Almacenamientos de Agua en el Municipio de Juventino Rosas

Caja No	o Represa Nombre	Ubicación Respecto a J.R. orientación distancia m.	Altura, s.n.m.	Sup. del Vaso Has.	Capacidad Pot millos
I	Ctates	Norte 3 900	1790	---	---
II	Sauz	Nor-este 3 200	1780	---	---
III	El Agostadero	Nor-este 5 500	1800	---	---
IV	El Brinco	Nor-este 3 300	1780	---	---
V	La Batea	Nor-este 2 700	1775	10*	686& 500*
VI	San Nicolas	Nor-oeste 2 100	(-)1750	45*	795& 1000*
VII	San Juan Diles	Sur-oeste 3 100	1740	20*	1277& 800*
VIII	La Segunda	Sur- oeste 3 800	(-)1740	13*	488& 500*
IX	La Purísima	Sur-oeste 900	(-)1750	15*	577& 600*

&.- Datos de la S A R H. Celaya, Gto.

\*.- Datos de la S A R H. Unidad N<sup>o</sup> II, Juventino Rosas, Gto.

I.- Labor de poner piedras sobre el talud de los bordos de tierra en su cara interior.

(-)= Indica que la altura es un poco menor a la curva de nivel más próxima.



Aquí, junto a la caja de los Otates, la presencia del agua que corre por los arroyos que llenaban anteriormente esta caja, constituyen fuentes de aprovisionamiento. Detrás del muro existe una profunda capa de tierras ricas en materia orgánica, en las que se ponen almácigos en épocas de secas y más tarde en las siembras se pone en ella maíz, calabaza y la misma cebolla. Por el lado este del muro de contención mencionado, se encuentra la compuerta de calicanto por donde se regulaban los volúmenes de agua que serían necesarios ir dejando correr. Esas aguas continuaban su curso sobre el arroyo de los Otates, hasta topar con una caja más abajo que la descrita y un tanto hacia el SE de aquella.

Esta caja del Sauz, como la anterior de los Otates lo que realizaban era el taponar el agua que bajaba de partes más altas por los arroyos, al poner un muro de contención entre las pendientes en ascenso hacia la sierra de las Codornices formadas por los inicios de las estribaciones de la sierra, por las paredes de las barrancas y por pequeños cerros. Además, de las aguas que provenían de la antigua caja de los Otates, esta caja del Sauz retenía aguas de otros arroyos de la sierra tales como el A. Grande, A. Mastrentos, A. Murcielago, A. La India y otros.

La caja del Sauz está ubicada a 3 200 metros de Santa Cruz y a una altura de 1 780 m. s.n.m. La anterior caja de los Otates mide en su bordo de contención, que va de pared a pared entre los cerros, unos 200 metros de extensión y la del Sauz, que no es tan recta como la anterior, sino que forma un pequeño arco, tapona aproximadamente una superficie, de pared a pared, de 500 metros. En esta caja del Sauz ya no se almacena agua, está reventada y hoy las tierras de lo que eran su vaso se utilizan para sembrar. En este sitio se cultiva maíz y cebolla y en las partes más cercanas al bordo de contención, para sembrar han formado niveles de suelo compactando áreas y dando formas de bancales.

Estos bancales tienen dimensiones variables y con desniveles de uno a otro de unos 60 centímetros. En esa zona hay

unos pozos artesianos a cuyo alrededor se ponen almácigos de cebolla antes de la estación de las lluvias. Esta caja tiene cuatro compuertas distribuidas a lo largo del bordo, siendo la menor en tamaño la ubicada hacia el oeste y cobrando mayores dimensiones al irse corriendo hacia el este, lugar por el cual se han unido los diferentes arroyos antes mencionados en el cauce del arroyo del Sauz. Estas compuertas originalmente debieron ser sólo de calicanto, pero en ellas se nota las reparaciones que las gentes del poblado realizaron después de la rotura del bordo ocurrida en el año de 1936, rotura que a la larga ocasionó el abandono del bordo y caja para el regadío, así como el establecimiento de un proyecto gubernamental para la construcción de una nueva presa que a la fecha no ha sido construída.

De esta caja del Sauz salen dos derivaciones de agua hacia el sur y a través de las cuales se conduce el agua a partes más bajas y a otras cajas. Durante sus trayectos en descenso, estos volúmenes de agua que se ven incrementados por la adición de nuevos volúmenes que proceden de otros arroyos. En su lado este, como continuación del arroyo del Sauz, confluyen no sólo unos arroyos más sino que estas aguas previamente han sido taponadas de una forma semejante a las anteriores cajas sirviendo entonces como otras fuentes de almacenamiento de agua para el uso del riego.

Frente al bordo de la caja del Sauz, a unos 140 metros de distancia, se halla la hacienda del mismo nombre y en el costado este del bordo - ya en ascenso hacia las paredes de los cerros - se halla el poblado del Sauz y parte de tierras que antes eran los agostaderos hoy abiertos al cultivo. En esta zona, a pesar de los suelos más pedregosos, hay cultivado maíz y cebolla, o sólo maíz. A la derivación del agua del lado este del bordo de la caja del Sauz, llegan aguas procedentes de las cajas de San Pedro o el Agostadero, del Brinco y de la Patea. Estas últimas cajas mencionadas se conectan entre sí y son abastecidas de agua por los arroyos: Godino, Hondo, Palo Alto, Cañada del Agua, El Cazahuate y otros más.

La presa de San Pedro, situada arriba de la Batea y el Brinco, se localiza a una distancia aproximada de 5 500 metros de Santa Cruz, en dirección noroeste, y a una altura de 1 800 m. s.n.m. La cortina de esta presa mide unos 120 metros de largo, es toda de piedra maciza, de un color rosado y tiene en su altura máxima unos 10 metros. Esta caja está muy asolvada y en las partes menos profundas de lo que era el antiguo vaso, o sea en sus esquinas y junto a las paredes de los cerros, las capas de tierra que se han ido depositando están casi a la altura de la cortina. Los ejidatarios han logrado mantener en uso esta represa, al menos en el almacenamiento de agua, en una parte de su potencial real. El asolve a disminuido ese potencial, pero los trabajos para mantener la compuerta central en capacidad de uso, han permitido algo de riego para el ejido y una pequeña propiedad parte de la ex-hacienda del Jaralillo. Por otra parte, los trabajos de mantenimiento de esta caja no han sido realizados por el ejido en su conjunto, sino por aquellos ejidatarios que durante la dotación ejidal fueron adscritos a parcelas que se riegan con las cajas ubicadas al norte del poblado. O sea, los socios de las cajas del norte, que son 75 ejidatarios.

De hecho, del volumen total que llegue a juntar la caja de San Pedro durante el año, el 75 por ciento corresponde a los socios ejidales y el 25 por ciento a la pequeña propiedad. De la distribución del agua se encargan los ayudantes y el juez de aguas de estas cajas del norte. Ellos son los encargados de repartir el agua, de la vigilancia y de las reparaciones que tengan que realizarse en cualquiera de esas cajas del norte. La distribución del agua empieza a efectuarse tan pronto como las lluvias se hacen suficientemente abundantes como para almacenar algo de agua. Con frecuencia, estos volúmenes de agua no alcanzan para regar las parcelas de todos los socios y ni siquiera la totalidad de la parcela de los socios que reciben primeramente la tanda. Llenados posteriores de la presa pueden ocurrir antes de que los volúmenes de agua de las primeras lluvias se hayan agotado y con ello aparecen

conflictos entre el ejido y la pequeña propiedad, por la distribución respectiva de esos volúmenes inciertos de agua almacenada.

Por otro lado, la distribución del agua que se realiza entre los socios es por tandas y regando sólo una parte de la superficie de sus parcelas. En la generalidad, éstas van de las 6 a las 8 hectáreas, pero con mínimos de 3 hectáreas y con máximos de 14 hectáreas. El riego que se destina a los "ciclos" de riego que pueden llegar a darse dependen de los caudales acumulados y en el año de 1980 se estaban dando tandas de 2 hectáreas por socio.

Este tipo de tandas parecen actuar como posibles fuente de conflicto entre los socios, como lo han mostrado ser también las reparaciones. En los momentos críticos de mayor necesidad para el cultivo de la cebolla (siembra, días posteriores a las escardas), el agua de la presa no alcanza para todos en los mismos días, hay que esperar que nuevas lluvias llenen los depósitos. Además, si llega a darse más de un ciclo de tandas, algunos socios alcanzan un riego más, mientras que otros socios los últimos en regar, quedan con un riego menos. En las reparaciones; las cuotas, el trabajo que tiene que aportarse para la obra y el resultado mismo de la reparación (que puede ser considerado como poco satisfactorio por otros socios), también generan tensiones dentro del ejido.

Hacia el SW de la presa de San Pedro, tenemos que la cascada o el espacio entre las paredes de las formaciones cerri-les se va ampliando y dejando lugar a formaciones como de pequeñas mesetas, que descienden a manera de escalones hasta topar con el valle de niveles cada vez más planos. En este descenso, parte de las tierras que se localizan entre el bordo de San Pedro y el vaso de la caja del Brinco, eran dedicadas por las haciendas a agostaderos, o al menos era una zona en la que no se cultivaba. Hoy en día, son parcelas ejidales y los cultivos predominantes son el maíz y la cebolla.

La caja del Brinco está situada a unos 3 300 metros de Santa Cruz y a una altura de 1 780 m. s.n.m. Ella está to-

talmente asolvada y en la actualidad no la utilizan para almacenar agua. Aquí en su vaso, como en otras cajas, se acostumbra sembrar garbanzo, calabacita o lenteja en la época de secas. A ella llegan los caudales de agua que bajan de la Presa de San Pedro y otro pequeño arroyo del norte. De su bordo de tierra que tapona una extensión de unos 520 metros parten dos ramales que riegan, uno hacia el SW y el otro hacia el vaso de la presa del Jaralillo o la Batea. En la caja del Brinco ya no hay compuertas que detengan el agua y ésta fluye hacia las partes bajas de corrido.

La caja de la Batea tapona con su bordo de tierra una extensión aproximada de 800 metros. Se ubica a una distancia de 2 700 metros de Santa Cruz y se halla a una altura de un poco más de 1 700 m. s.n.m. Esta caja como la de San Pedro se encuentra asolvada y los volúmenes que se pueden recoger, es seguro que sean menores a los que se captaban en épocas de las haciendas. Según la SARH de Celaya esta caja tiene una capacidad total de captación de 686 mil metros cúbicos, aunque su capacidad aprovechada es de 343 mil metros cúbicos y con un área sembrada de 80 hectáreas. Pero en términos de su unidad local ( SARH, unidad de temporal No. 11, unidad 11 o Juventino Rosas ), esa caja ocupa una superficie de 10 hectáreas con una capacidad de almacenamiento de medio millón de metros cúbicos y con una superficie en riego de 253 hectáreas.

En la parte sur del bordo de la Batea se encuentra la hacienda del Jaralillo y en el costado este y NE de esta hacienda se localizan tierras que se han ido abriendo al cultivo. Frente a este bordo y a los costados del arroyo del Sauz puede notarse cultivos de maíz y algo de cebolla.

El arroyo del Sauz, como anteriormente mencionamos, ve incrementar aún más su volumen por los caudales de agua que llegan a través de éstas tres cajas mencionadas. El agua que pasa al arroyo del Sauz es principalmente regulada a través de la compuerta principal del bordo de la caja de la Batea, que está ubicada en su parte norte. Este arroyo del Sauz sigue corriendo hacia el sur, hasta el compartidor que está

frente al antiguo rancho de San Antonio donde un ramal se dirige al sur y otro hacia SW siendo este último la continuación del arroyo del Sauz o arroyo de las Piedras. El ramal que baja hacia el sur, vuelve a dividirse en dos ramales en un compartidor localizado a 1120 metros de Santa Cruz sobre el camino que va a los Dulces Nombres y hacia los 1770 m. s.m.n. Este compartidor, que funcionaba desde épocas de las haciendas llevaba el agua a la hacienda de Comontucoso como a la de Guadalupe. Más tarde, se constituyó un nuevo compartidor abajo del anterior para partir el ramal de Guadalupe hacia esa misma hacienda y hacia la hacienda del Salitre.

Esos dos partidores, dieron un origen a tres arroyos que se dirigían a tres diferentes haciendas y llenando diferentes cajas. Del primer partididor sale al sur el arroyo llamado Del Puente Rojo, cuyas aguas van regando hacia el sur y oeste en su recorrido. De entre los canales que van al oeste, tres de ellos parecen haber tenido más importancia. Un canal que hacia llegar sus aguas a la caja de la Purísima, otro que se hacía llegar a un antiguo molino y otro que siendo el mismo arroyo Del Puente Rojo se corre al oeste hasta cruzar lo que era el antiguo camino hacia Coenda y seguir al sur.

En la actualidad, estos canales no están destruidos, pero están un tanto deteriorados, pues se encuentran asolvados y sucios en algunas partes. Del canal que está mas al norte, o el que se dirige a la caja de la Purísima, parten hacia el sur una serie de pequeños canales que anteriormente llegaban en la parte este- que no es de piedra- al canal que iba rumbo al molino. En la actualidad, estos pequeños canales están en un estado semejante a los anteriores. En este canal que va rumbo al molino, hay también una serie de pequeños canales que corren hacia el sur y en lo que es la barda de piedra hay returas por las que se han trazado canales hacia el sur y que son tapados con tierra y costales cuando desean atajar el agua.

En esta zona, los cultivos más abundantes eran el maíz y la cebolla, aunque se pudo apreciar también algo de frijol

Y de sorgo. Aquí, junto a un pozo profundo hay también señales de preferencia de la gente por poner almacíges de cebolla y más al sur de la continuación de lo que es el arroyo del Puente Rojo se entra a lo que es el ejido de Coenda. Un tanto más allá en una pequeña propiedad de los familiares G. había cultivos de jitomate. Del segundo compartidor se dirige hacia el sur el arroyo del Salitre, cuyas aguas riegan hacia el sur y el oeste y cuyos pequeños remanentes se canalizan en el arroyo del Puente Colorado. Incluso cuando llega a caer una lluvia abundante, el agua que baja de los cerros se utiliza para almacenarla en la caja de la Purísima y otra partese desborda sobre el cruce de la carretera, que va de Juventino Rosas a Celaya, y sobre los campos de cultivo aledaños a ese cruce.

Ese arroyo del Salitre, va regando hacia el sur y el oeste tierras de los socios de las cajas del norte, así como una pequeña propiedad de Santa Cruz. El arroyo del Salitre recibe los remanentes del arroyo de Guadalupe, a través de pequeños canales por los que se riegan tierras entre el arroyo del Salitre y el de Guadalupe, así como a través de un canal mayor que también surte su caudal del arroyo de Guadalupe. Este arroyo del Salitre recibe su nombre de la hacienda a la que surtía de aguay llenaba sus cajas, hoy desaparecidas y convertidas en tierras de cultivo. En el recorrido que realiza éste arroyo, puede distinguirse el predominio del cultivo del maíz y de la cebolla, pero también había sembrado algo de frijol y sorgo. Próximas al casco de la hacienda del Salitre han surgido recientemente unas granjas de pollos.

Del segundo compartidor que hemos mencionado, sale también hacia el sur el arroyo de Guadalupe, quien ve incrementado su volumen de agua por los arroyos que llegan a él por su costado oeste. En descenso de este arroyo y hasta topar con la carretera Juventino Rosas a Celaya, pueden observarse un estable y una mayor predominancia del cultivo de sorgo y de alfalfa, aunque también había maíz. Sin embargo, entre el espacio de este arroyo de Guadalupe y de los arroyos del

Charco Largo y a la altura de un camino paralelo al de Santa Cruz a la hacienda de Valencia, se localiza un gran almázigo de cebolla de los propietarios privados H. S. Después del cruce de la carretera el arroyo continúa hacia el sur pasando por tierras donde se haya cultivado maíz, sorgo, y ya en tierras de la hacienda de Guadalupe partes con cebolla. Más adelante, podía distinguirse zanahoria y restos de cultivo de jitomate, así como la localización de la antigua vía del tren que saliendo de Salamanca y cruzando por Santa Cruz llegaba a San Juan de la Vega.

Conviene aclarar en este momento dos aspectos. El primero se refiere a la diferencia del uso del agua que baja de estas cajas del norte y consiste en que aquéllas aguas que se logran almacenar en las cajas de San Pedro y la Batea, están reguladas por tandas. Mientras que las aguas que descenden de las cajas rotas ( Otates y Sauz), son aguas libres que se van dividiendo en los partidores mencionados y a las cuáles cualquier ejidatario tiene derecho a utilizar. El uso de las aguas libres ha llevado a ciertos conflictos entre los ejidatarios, pues quien tiene su parcela adelante de otros campesinos es el que riega primero. Para tomar de estas aguas los campesinos están prestos y tienen sus tabloncillos para cerrar el paso de las aguas de los arroyos y dirigirlos al interior de sus parcelas. Incluso, si la lluvia es por la noche, se sale a revisar el volumen de agua que está descendiendo y si es conveniente se ponen los tabloncillos para aprovecharla.

El segundo aspecto, se refiere al hecho de que el territorio ejidal que queda comprendido dentro del sistema de riego aquí mencionado, es lo que circunda propiamente a las tierras de lo que comprendería un proyecto de desarrollo denominado " del Sauz" ( proyecto que comprendía la construcción de una presa).

Continuando con nuestra descripción del flujo de agua, tenemos que del compartidor que está frente al rancho San Antonio, sale un canal hacia el sur y el arroyo de la Piedras



continúa hacia el S. Este arroyo continúa en su descenso pasando al norte del poblado de Santa Cruz y llegando a otro compartidor situado a 700 metros en dirección oeste y a una altura aproximada de 1,750 m. s.n.m; compartidor conocido popularmente con el nombre de la Precita. De este compartidor un ramal, al norte, se dirige en dirección oeste para llenar la presa o caja de San Nicolás. Esta caja de San Nicolás, tiene además otras entradas de aguas de otros arroyos situados al norte de ella y entre los cuales el arroyo del Aguaje es el principal.

De acuerdo con la SARH de Colaja, esta presa tiene una capacidad de almacenamiento de 795 mil metros cúbicos, pero se aprovechan solo 397 mil metros cúbicos. En tanto que la unidad de Juventino Rosas pondera su capacidad de almacenamiento en un millón de metros cúbicos, ocupando su vaso 45 hectáreas y regando 220 hectáreas. En esta caja de San Nicolás, el 75 por ciento de su agua almacenada corresponde para tierras de riego ejidales, mientras que el 25 por ciento corresponden a una pequeña propiedad de un patrón de Santa Cruz. Del volumen del 75 por ciento ejidal, la mitad es para el ejido de Emiliano Zapata y el resto es para el ejido de Santa Cruz.

La caja de San Nicolás tiene sus bordos de tierra y por dentro se notan piedras sobrepuestas sobre éstos. A esta pared de piedras se le llama "enfaginar", y se realiza con una cierta periodicidad según vaya desgastando dichos trabajos el choque del agua. Tal enfagimamiento lo tenía realizado también la caja de la Purísima, la que se describirá después. La caja de San Nicolás tiene también su comité de aguas: juez, ayudantes y tesorero. Por la parte norte y a los costados del camino que va al poblado de Las Filas, se pudo distinguir cultivos de maíz y cebolla, y al sur de la caja por su parte este había cultivos similares además de alfalfa.

De esta caja de San Nicolás se divide el agua por dos compuertas una al oeste y otra hacia el sur. La compuerta que riega hacia el oeste dirige sus aguas hacia el ejido de

Emiliano Zapata, donde junto con el agua de la caja de San Isidro situada más al oeste iban llenando la caja del Perico hoy destruída y donde se cultivaba, y hacia la pequeña propiedad con derechos al agua de esta caja. La compuerta del sur, hace llegar sus aguas al arroyo de las Piedras que partiendo del compartidor de la Precita, en su módulo central, toma rumbo SW y luego hacia el sur, acabando por juntar sus aguas a las que se han soltado por la compuerta este de la caja de San Nicolás. De este punto, las aguas se dirigen al sur entrando a llenar la caja de San Juan Diles y otra parte continúa su rumbo hacia el sur cruzando la carretera de Salamanca-Santa Cruz y llenando la caja de la segunda, ambas regando tierras del ejido de Santa Cruz. Este arroyo de las Piedras después de salir de la Precita pasa por un bajo, en donde con frecuencia se desborda y deposita tierra lama, lugar de los más solicitados para poner almácigos de cabolla por las condiciones de ese suelo y la existencia de un pequeño pozo de tres pulgadas. Condiciones óptimas para poner un almácigo: buena tierra y agua suficiente.

La caja de San Juan Diles está a 3100 metros de distancia de Santa Cruz, en dirección SW y al sur de la caja de San Nicolás. Ella se ubica cerca de los 1740 m. s.n.m. Según la SARH de Celaya tiene una capacidad de 1,277 millones de metros cúbicos y se aprovechan solo 0,638 millones. Según la unidad de Juventino Rosas la superficie de su vaso tiene 20 hectáreas, con una capacidad de almacenamiento de 800 mil metros cúbicos y riega 217 hectáreas.

De la compuerta que está al sur de San Juan Diles, sale un ramal que se conecta con lo que va bajando del arroyo de Piedras, casi frente a la entrada de llenado de la caja de la segunda. En ese punto, había un compartidor o series de compuertas que regulaban el agua que debía entrar a la caja y la que debería seguir corriendo sobre el arroyo. Hoy, junto a esta caja de la segunda, parecen distinguirse restos de bordes y conexiones de compuertas y canales hoy rotos y deteriorados de lo que llamaban la caja de la Recibidora. Junto

En la caja de San Juan Diles se haya una pequeña propiedad, restos de lo que fuera la hacienda de la Galera de la Esquerma y a cuál pertenecía las cajas de San Juan, la recibidora y la Segunda. La continuación del arroyo de las Piedras se dirige hacia Merina, donde la presencia de un "chacuaco" testimonia la conversión que las haciendas hicieron, ya en este siglo, hacia la producción de la caña de azúcar.

En ciertas partes del trayecto de dicho arroyo, puede notarse su "antigüedad" y sobre todo acuéllase en las que el arroyo va dando vueltas más a udas. Posteriormente, el arroyo se dirige hacia el oeste, hacia el rumbo de Salamanca. Merina, es hoy una pequeña propiedad dedicada en buena parte al ganado lechero y en sus alrededores hay cultivos de alfalfa. Cerca de las cajas anteriores, los cultivos que sobresalen son el maíz, el jitomate y el tomate. En otros años la caja de la Segunda pudo ser utilizada para almacenar agua, pero en 1981, por la abundancia de lluvias se reventaron sus bordos. Esta caja de la Segunda, según la SARH de Celaya, tiene una capacidad de almacenamiento de 488 mil metros cúbicos, pero aprovecha solo 244 mil y según la unidad de Juventino Rosas tiene una superficie del vaso de 13 hectáreas y una capacidad de almacenamiento de 500 mil metros cúbicos. Esta caja alcanza a regar 140 hectáreas.

De la zona llamada la Precita, aún sale un segundo ramal hacia el sur, dirigiéndose a la caja de la Purísima que según la SARH de Celaya almacena 577 mil metros cúbicos y aprovecha solo 288 mil. Según la unidad de Juventino Rosas, su vaso tiene 25 hectáreas, almacena 600 mil metros cúbicos y riega 245 hectáreas. La caja de la Purísima se localiza a unos 900 metros de Santa Cruz en dirección SW y a una altura de 1750 metros s.n.m. Esta caja tiene su compuerta rota en la parte oeste y más baja, así como el mismo bordo de contención el cuál está acondicionado para tapar y dejar salir el agua a voluntad. Otra compuerta está en el SW de la caja y sirve para regar el sur de ésta. Uno de sus canales que sale de acuélla compuerta principal servía para

llevar el agua a la caja de Valerio, hoy ya inservible para almacenar agua y dedicar al cultivo. Por esta zona se observa con predominancia los cultivos de maíz y cebolla, aunque también hay sergo. Por último, sería conveniente decir que en épocas de secas o invierno, los vasos de las cajas se utilizan para sembrar garbanzo, calabacita de árbol o incluso para dejar pastar al ganado.

#### La Política con respecto al manejo del agua.

Los años cincuentas, fueron años de promoción de la agricultura por parte del Estado Mexicano. De hecho, para el Bajío se mandaron realizar estudios y diagnósticos sobre la rentabilidad y conveniencias de los tipos agrícolas que ahí existían ( véase el capítulo No.1) .

Así en el año de 1953, el ejido de Santa Cruz de Galeana recibió tres pozos de riego profundo. Estos fueron colocados: uno en tierras de los señores Flores - de los que antes hemos hablado con relación al rancho San Antonio, y que los convirtió en propietarios privados. Otro pozo fue construido sobre tierras de la ex-caja de Valerio y otro hacia el lado de la hacienda de Guadalupe. La forma en como se concedieron estos pozos fue en sociedades de créditos locales, a pagar en varios años. De hecho, los pozos se hicieron sin tomar mucho el parecer de los campesinos y sin que éstos entendieran bien de que se trataba. Así, una vez que los pozos y equipos ya habían sido instalados, muchos de los campesinos no querían pagar los créditos y las cuotas de energía eléctrica. La deuda contraída con el banco provocó que muchos campesinos disgustados, cambiaran de tierra a través de permutas. Estas las realizaron gentes que habían empezado a abrir tierras de agostadero y que vieron una buena oportunidad para hacerse de tierras del plan y además con riego. Una de esas familias que aprovecharon bajarse al plan, fue la familia G., quien además daba "rincón" a los que se iban sufriendo a las tierras de los corcos. Algunas personas no quisieron aceptar las permutas y decidieron quedarse en el plan. A éstas

+ suma adicional

familias, se les "surrinió" el arbo de unos años como represalia por no haber aceptado la permuta.

El banco, al ver que los campesinos no querían pagar decidieron retirar los equipos, pero al fin, éstos pasaron a manos de particulares que se interesaron por conservarlos. En la actualidad, esos equipos siguen funcionando en manos de particulares aunque dos de ellos han bajado mucho en su capacidad de riego.

Además de los reportes y deterioramientos de tierra que deterioraron los sistemas de riego de las haciendas, los cambios en su administración, hicieron que las unidades que controlaban sistemas compactos y semi-independientes o independientes del riego, se fragmentaran aún más. Así, hacia el año de 1936, al romperse el borde del Saúz, no hubo una administración interesada y especializada en repararlo, y como consecuencia esta caja quedó inutilizada para almacenar agua.

Más tarde, hacia 1958, una crecida de las corrientes de los arroyos, provocó el romsimiento de los bordos de las cajas de la Pata y el Brinco; bordos que por ser de tierra pudieron ser reparados posteriormente. En este año como en el de 1936, las crecidas de agua no solo afectaron el cada vez más deteriorado sistema de riego, sino que también provocó inundaciones en partes del pueblo de Santa Cruz. Tales calamidades, parecen haber cobrado significado con las posibilidades de la construcción de una nueva presa y de mejorar en lo posible lo que aún se conservaba del sistema de riego. Sin embargo, la opinión del pueblo no era toda homogénea. Los que se oponían a la construcción de la presa, decían que las cajas eran la causa de que se hubiera inundado el pueblo, ya que al reventarse sus bordos habían provocado un bajado de agua de amplias dimensiones. En defensa, se decía que las cajas del Saúz y de los Oustes ya estaban rotas y que por esos arroyos es por donde había bajado el mayor volumen de agua, el cual no puede ser controlado provocando la inundación. Los opositores argumentaban entonces, que aún con la existencia de una presa, de todas maneras se reventaría su cortina por la  
 + cancelación del agua.

por la gran presión que ejercerían los torrentes de agua.

A pesar de aquellas discusiones y disparidades de los habitantes del poblado unos años más tarde, hacia 1963, el Estado se encuentra realizando unos

estudios preliminares con objeto de construir una presa sobre el arroyo de las Piedras frente a la población del Juucillo y para almacenar 7.5 millones de metros cúbicos. ( J.M. Celaya, Expediente de Juventino Rosas ).

Sin embargo, el Estado estaba en conocimiento de la necesidad de obras hidráulicas para aquella zona desde el año de 1963, en que un grupo de ejidatarios de diferentes ejidos ( Juventino Rosas, Emiliano Zapata, Cerrito de Gasca ) demandaban al gobernador

su valiosa ayuda para que interponga su influencia ante las autoridades de Recursos Hidráulicos para ver si es posible que por cuenta de dichas autoridades se realicen los siguientes y apremiantes trabajos: reposición del pasamanos que fué completamente destruído por las aguas brancas en la confluencia de los arroyos matrices denominados del Sauz y de la Cañada del Agua; trazos rectos, desasolve y bordeo del arroyo denominado de Piedras desde el sitio del pasamanos hasta los terrenos denominados de Merino. Las razones en que apoyamos las peticiones anteriores son como siguen; desde los tiempos de la colonia se construyó una obra de Cal y Canto para repartir el torrente de los arroyos mencionados, a fin de librar de las inundaciones, que durante el período de aguas, sufría Juventino Rosas y a la vez para que se repartiera el volumen de agua para fines agrícolas. Hace aproximadamente 28 años que una avenida de agua extraordinaria destruyó completamente dicha obra y, desde entonces todo el torrente se precipita sobre el arroyo de las Piedras cambiando caprichosamente su cauce, asolvando y destruyendo los bordos de contención del mismo. Lo anterior origina que año con año el desbordamiento de ese arroyo ocasiona entre otros males: erosión alarmante de las tierras laborales, pérdida de las siembras, destrucción de obras de captación, de tomas de aguas brancas y presas de entarquinamiento, lo mismo que caminos y hasta perjudica el canal de desagüe de las aguas negras de la ciudad ya que su desembocadura es el citado arroyo... Anteriormente los terratenientes interesados en almacenar esas aguas, la mayoría de los municipios colindantes se encargaban de limpiar dichos arroyos, pero ahora que ya no existen obras de entarquinamiento en esos terrenos porque disponen de las aguas del alto canal del Lerma, ya nadie se preocupa por limpiarlo... ( J.M. Celaya, Exp. J.R. )

En la petición de los ejidatarios, se señala no sólo la

necesidad de la construcción de una presa, sino también las actividades que el Estado emprendió en otras zonas, al construir el canal del alto Lerma, y que sirvió para que las partes por donde se trazó ese canal abandonaran el antiguo sistema de riego como canales y presas o cajas. Los terrenos que comprendían las cajas fueron abiertos al cultivo, al recibir los flujos de agua provenientes del Lerma y los antiguos canales por donde anteriormente recibían el agua fueron olvidados, estos sucesos no favorecieron a Santa Cruz y contribuyeron aún más, al proceso del deterioro de los sistemas de riego que habían formado las haciendas. De ahí, la petición de los campesinos por que se les construyera una presa, misma que permitiría ser readaptada a los canales, partidores y demás construcciones que aún utilizaban los campesinos y que hemos descrito en la primera parte de este capítulo.

En ese mismo año de 1968, se dió un informe sobre los estudios que realizó el gobierno, para la factibilidad de la construcción de la presa del Saúz. En ellos, se indica que ya se tienen terminados estudios de tipo topográfico, geológico y de mecánica de suelos y que lo único que falta sería la elaboración del proyecto de la obra en el que se deberían de contemplar los siguientes aspectos

- 1.-) Un área de la cuenca de 90.2 km. cuadrados. 2.-) Una precipitación media anual en la cuenca de 630.2 mm. 3.-) Un coeficiente medio de escurrimiento (variable) de 11.8%
- 4.-) Un escurrimiento medio anual de 6 708 100.0 m. cúbicos. 5.-) Aprovechamiento medio anual (54.5%) de 3 649 610.0 m. cúbicos. 6.-) Una capacidad total de 4 000 000.0 m. cúbicos. 7.-) Una capacidad de azolves de 350 000.0 m. cúbicos. 8.-) Un área neta por beneficiar de 615-0 hectáreas... ( SARH. Celaya, Exp. J.R. )

En tanto, que para los requerimientos de la construcción de la presa y de sus costos, se estimó que los requisitos que debería tener eran los siguientes

- 1.-) Elevación de la Corona 102.0 m. 2.-) Longitud de la Corona 1 130.0 m. 3.-) Ancho de la Corona 6.0 m. 4.-) Altura máxima de la cortina ( a partir del cauce ) 19.15 m. 5.-) Volumen de la cortina 378 922.0 m. cúbicos. 6.-) Avenida máxima probable 478.0 m. cúbicos/ seg. 7.-) Caudal regularizado 250.0 m. cúbicos/ seg. 8.-) Longitud de la cresta vertedora 60.0 m. cúbicos. 9.-) Carga sobre el

vertedor 1.63 m. 10.-) Costo de la cortina, vertedor y de la obra de toma 10 049 572.00 pesos. 11.-) Costo de red de canales, drenes y caminos 1 573 000.00 pesos. 12.-) Costo total de la obra 11 622 572.00 pesos. 13.-) Costo por hectáreas beneficiada 16 840.00 pesos... (SARH. Celaya, Exp. J.R.)<sub>1</sub>

Al año siguiente, se menciona en una carta dirigida al presidente municipal de Santa Cruz, que los estudios sobre la presa del Sauz están terminados y que el proyecto de la misma se encuentra en elaboración en la dirección de Obras de Pequeña Irrigación. (SARH. Celaya, Ibid).

Unos años después (1973), a aquellos estudios preliminares para la construcción de la presa del Sauz y de lo que pudiera haber realizado la dirección de Pequeña Irrigación, encontramos que el Estado contrató una compañía (INGESA) para que realizara estudios agrológicos sobre el proyecto del Sauz; tales estudios fueron considerados como poco satisfactorios y deficientes, un mes más tarde. ( SARH. Celaya, Ibid).

Para la construcción de esta presa, se realizaron varios estudios para la localización, más conveniente, de su cortina. El punto de construcción más conveniente resultó ser aquel que se expresa por el lugar indicado por el plano 2511-11 Cortina y 2511-9 Vertedor que se aconsejaba como una alternativa que

anula las anteriores por haberse tomado en cuenta el diseño definitivo de la Cortina que...fue proporcionada por la dirección de Estudios Específicos. (SARH. Celaya, Ibid).

Para poner en marcha el proyecto del Sauz, el gobierno inició hacia el mes de mayo de 1973, la tramitación del financiamiento para la obra con el Banco Interamericano de Desarrollo, así como también a proveer como uno de los primeros trabajos necesarios para la construcción de la presa, la elaboración de un levantamiento catastral para establecer las diversas afectaciones necesarias. Este último trabajo, parece haber sido un proceso dilatatorio pues todavía hacia el mes de diciembre del año siguiente (1974), la Gerencia General de la SARH pide al delegado del D.A.R.C. (hoy S.A.R.C.), en el estado de Guanajuato, que le mande los expedientes de los ejidos en los que se realizarían obras de riego y entre los que aparece el proyecto del Sauz para el ejido de Juventino Rosas. (SARH. Celaya, Ibid).



Los adelantos técnicos de la obra se hacen patentes hacia marzo de 1975, pues en un telegrama se menciona que el día 14 de aquel mes, se había publicado en los diarios un convocatoria para la construcción de la presa del Saúz en el municipio de Juventino Rosas. Estos adelantos pueden notarse también en relación a los presupuestos para la presa, pues para esas fechas, se indica que ya se pueden tramitar las adquisiciones de diversos materiales como

200 Ton. de cemento, 2 pzas. válvula Compuerta 24"  $\phi$ ,  
1 pza. codo 90° x 24"  $\phi$ , Erida de 24"  $\phi$ , 8 M.L. Tubo  
acero 24"  $\phi$  x 1/4 de espesor.

El empiezo de la tramitación de los materiales debieron con-  
seguirse hacia esa época, debido a los adelantos que se iban te-  
niendo en los acuerdos de financiamiento con el BID y que se  
expresan en el convenio de crédito entre el Gobierno Federal y  
aquella institución el día 30 de mayo de 1975 y el cual consi-  
dera

II.- Que la Secretaría de la Presidencia en oficio No.  
5-75-285 de fecha 19-II-75, aprobó a la Secretaría de  
Recursos Hidráulicos, entre otros, una inversión de  
5 000 000.00 Capital Externo... IV.- Const.-E-Obs. Rgo.  
Des. Rural.- Regiones D. de B.C. N/ (e-o nt. Ist y P.  
Yuc.- 3a. Et.- El Saúz, Guanajuato... acuerdo:

Primero: La S.R.H. realizará durante el presente año por  
administración directa, a través de la Gerencia General  
de la misma en el estado de Gto. y utilizando sus ele-  
mentos de trabajo tales como personal técnico, adminis-  
trativo y obrero, maquinaria y equipo con que cuenta pa-  
ra "El Saúz".

Segundo: Se aprueba el proyecto, presupuesto, especifica-  
ciones y programas elaborado por la Gerencia General de  
la S.R.H. en el estado de Guanajuato. (SARH. Celaya, Ib-  
id.).

A partir de este momento en que la presa y su financiamien-  
to fueron aprobados, encontramos que los presupuestos que se van  
asignando y el total del préstamo del BID, no corresponden con  
el documento anterior y lo que es más grave, que el proyecto  
de la presa del Saúz aún en la actualidad, sigue sin realizar.  
Así para el mes de agosto de 1975, se indica que hay un presu-  
puesto para ese año de medio millón de pesos y el cuál deberá  
utilizarse en la construcción de un camino de acceso al lugar  
de construcción de la presa, así como la edificación de una ca-

seta de residencia. En ese mismo mes, el día 27, se señala que existía ya una orden de pago para el presupuesto del Saúz por 277 960.00 pesos y del cual se podían tomar las remesas correspondientes. Por otro lado, el préstamo total del BID no parece haber comprendido 5 millones de pesos sino 16 576 332.00 pesos. Para este último monto del préstamo, el proyecto del Saúz especificaba la construcción de la presa para

1.-) El municipio de Juventino Rosas 2.-) Aprovechando la corriente del arroyo del Marañillo ( o Saúz )... 3.-) En donde la presa tendría una capacidad útil de 5 150 000 metros cúbicos. 6.-) Con una longitud de la cortina de 735 metros. 7.-) Con una altura máxima de 16 metros... 9.-) Con un gasto de toma de 1 000 m. cúbicos /seg. 10.-) Con un gasto de vertedor de excedencias de 470 m. cúbicos /seg. 11.-) Con el beneficio de una superficie de 500 hectáreas. 12.-) Con el beneficio de 93 familias. 13.-) Con un costo total de la obra de 16 576 332.00 pesos. (SARH. Celaya, Ibid).

en el

Pero tenemos, que ni en el año de 1975 ni de 1976, se realizaron obras para la construcción de la presa del Saúz y en enero de 1977 todavía seguía la S.R.H. indecisa sobre el lugar conveniente para construir el proyecto y presa del Saúz. Así, debido a la ausencia de una decisión sobre el lugar para construir la presa encontramos a la dirección Regional Centro y a la Gerencia General del estado, comisionando una serie de estudios técnicos

para ver la factibilidad de un nuevo eje hacia aguas arriba del proyecto estudiado ( Zuñiga alternativa el Saúz ) y observar las condiciones ecológicas más idóneas para una obra como la pretendida... La nueva zona escogida está próxima al poblado de Corrales y después de los estudios hechos ( Geológicos, Fisiográficos y de la localización del vaso ), se concluye que hay condiciones necesarias de resistencia aunque conviene realizar estudios más detallados de tipo topográfico y geológicos. (SARH. Celaya, Ibid).

Los campesinos por su parte, al ver el retardo de la presa del Saúz hicieron peticiones, al menos desde el año de 1966, para que se les construyeran pozos de riego. En ese mismo año, encontramos que la Gerencia General les contesta a su petición sobre la apertura de pozos, que por los estudios realizados se desprende,

que las condiciones geohidrológicas y económico-sociales son favorables para llevar a efecto la obra de

perforación correspondiente a la solicitud presentada por ustedes... (SAMI. Celaya, Ibid).

Pero tenemos, que los campesinos de Juventino Rosas tampoco han sido oídos sobre su petición de la apertura de pozos profundos para <sup>las</sup> asociaciones de crédito de grupos solidarios. Los campesinos, también continuaron demandando la construcción de la presa en el año de 1978<sub>2</sub> y de 1979<sub>3</sub>, pero aún para el año de 1981, la presa del Sauz no había sido construída.

La importancia que el Estado ha dado a la ampliación de las tierras de riego contrasta con la negación de la construcción de la presa y de la apertura de los pozos profundos para el ejido de Juventino Rosas. Pensamos que tal oposición puede ser mejor entendida en relación con ciertos procesos de orden político, como por la capacidad de adaptación que los campesinos han logrado de cultivos comerciales, como la cebolla, a situaciones de baja o reducida humedad y que ya desde los fines de la época hacendaria habían comenzado a lograr. Tales procesos, pensamos que no se han opuesto a la deseada expansión del mercado promovida por el Estado.

Como ya hemos mencionado anteriormente, la Reforma Agraria sirvió en una de sus funciones al desmembramiento de aquellas grandes propiedades, pero también para dar paso a la constitución de una nueva estructura de poder nacional y local. El nuevo poder local se estructuró en relación a aquellas funciones que el Estado le delegó a través de sus organismos locales como la presidencia municipal y el comisariado ejidal.

Anteriormente señalamos, como en un inicio los arrendatarios y mayordomos de las haciendas fueron los beneficiarios de la repartición de la tierra; en los años siguientes, los grupos que entablaron relaciones de mercado con la Merced, comprendieron el ascenso junto con los primeros y se hicieron de la primacía económica dentro de la zona. Estos nuevos empresarios agrícolas, tomaron para sí los puestos políticos de la zona, puestos que los ligaba al Estado Nacional, al poder exterior y central. Pensamos, que el conflicto directo con los hacendados los dejó fuera de como las posibilidades de que pasaran a formar parte de la nueva estructuración del poder.

Por otra parte, los peones de las haciendas, muchos de ellos analfabetas, y todos o casi todos desconocedores de los requerimientos de una administración empresarial y de mayores dimensiones al ámbito local, estaban en desventaja ante un tercer grupo.

Los arrendatarios y mayordomos de haciendas, el tercer grupo, no sólo tenía conocimientos de una administración empresarial, sino además conocía también los medios para establecer las condiciones relativas a la distribución de los productos. De hecho, fueron ellos quienes promovieron las dotaciones ejidales, y fue mejor grupo que ellos para que el Estado se creara una clientela local y afianzara su poder a futuro.

El beneficio del poder en la zona, se expresa en la utilización barata, de una abundante fuerza de trabajo en la principal producción comercial de la zona. Los poderosos del lugar cuentan con agua en abundancia para sembrar dos cosechas al año, ambas con posibilidades de realizarlas con riego. En tanto, que los ejidatarios o bien pueden tener sus parcelas en el cerro y cultivar de temporal o bien las pueden tener en el plan y regar con el agua almacenada en las cajas. En ambas situaciones, los campesinos sólo siembran en sus parcelas en el verano. Los que son socios de las cajas pueden sembrar en ellas cultivos de invierno y en años con buena lluvia y humedad pueden llegar a recoger, de lo sembrado en invierno, algo de garbanzo. Estas diferencias nos hablan de gente que tiene agua durante todo el año y de gente que la tiene sólo durante el verano y en forma escasa. Los primeros contratan grandes contingentes de fuerza de trabajo pagando las jornadas de invierno aún más baratas que las de verano.

Tenemos que la situación de la comunidad es especial, si recordamos que Santa Cruz y el municipio de Juventino Rosas quedó excluido de los distritos de riego de la SARH que lo rodean, y por tanto no ha quedado incluido en los programas federales de las varias organizaciones gubernamentales. Santa Cruz no cuenta con bodegas de la Conasupo y vende su producción de maíz a los acaparadores locales, tampoco está incluida en el

programa de las unidades financieras del Banco de Crédito Rural.

Los dirigentes políticos de la comunidad, que pertenecen a siete familias principales, económicamente las más poderosas, han controlado los cargos públicos de mayor importancia (Presidencia Municipal, Ayuntamiento, CNC, Comisariado Ejidal), rotando su permanencia en ellos o designando individuos. Este grupo parece haberse opuesto a la entrada a la comunidad rural de aquellos organismos federales que pudieran mejorar las condiciones de la estructura productiva del grueso de los campesinos; particularmente a partir de una nueva dotación ejidal que se concedió por los años de 19 , cuando tuvieron enfrentamientos con el nuevo grupo de ejidatarios que afectaban tierras de una de esas importantes familias. Los resultados de los enfrentamientos llevaron a la muerte de uno de los miembros de la familia que encabeza el grupo de aquellas siete familias.

Los ejidatarios beneficiados son hijos de los ejidatarios del ejido de Juventino Rosas y hasta el presente no han podido tomar parte de las tierras en dotación. A pesar de que se han quejado ante las autoridades en el Estado no ha habido ningún resultado aparente; por otra parte los ejidatarios han recibido una serie de presiones que incluyen hasta agresiones con la policía para que dejen de insistir en sus peticiones. Como resultado puede apreciarse una serie de desconfianzas por parte de los grupos de poder local y los grupos ejidales, así como una separación marcada en las interrelaciones de los dos grupos y que se expresan con suma significación, en la oposición que el grupo de poder local ha dejado sentir para evitar que se amplien los sistemas de humedad que podrían llegar a beneficiar al campesinado.

## SUMARIO Y CONCLUSIONES.

La instalación de la empresa agrícola durante el siglo XVI, en el Bajío, está íntimamente conectada con la minería y sus exigencias, vínculo de intercambio fundamental en la economía mundial. La empresa agrícola del Bajío, para poder desarrollar con eficiencia el papel de abastecedor constante de cereales, a las exigencias que la minería necesitó, y dadas las condiciones del ambiente predominante funcionó, creando importantes obras de riego. Estas obras, aumentaron en su extensión con el establecimiento del gobierno Borbón y posteriormente en el siglo XIX, con el gobierno de Porfirio Díaz. Aquí, uno está tentado a proponer una hipótesis de trabajo para futuras investigaciones. Pensamos que en base a los datos que señalan Brading (1978), Ward (1928), Urquiola (1978) y los obtenidos en la presente investigación, el Bajío no llegará a ser bien comprendido en su importancia como región agrícola colonial e independiente, sin llevar a fondo el conocimiento de la amplitud, uso y significación de los sistemas de riego.

En el período colonial, las haciendas de Santa Cruz parecen caracterizarse por tener en funcionamiento una extensión menor de sistemas de riego que la que aparece y se desarrolla en el Porfiriato. El cambio de mercado al que se orientaron los productos nacionales, dados los procesos mundiales de una industrialización creciente en los países que se industrializaban y en los centros urbanos nacionales hicieron que se dejaran de proveer las necesidades de los centros mineros, rectores de la economía colonial. Este cambio, como sugiere A. Palerm (1980), hizo de la empresa agropecuaria de aquella época, el eje de la economía nacional. Debido a ello localizamos en este período una enorme ampliación de los sistemas de riego del Bajío y de Celaya y una creciente importancia en la concentración de la tierra. Esta última, sin duda, aparece como un elemento clave

para el control del agua, ya que permite una administración unitaria de la misma. Es decir, que a partir del control de las fuentes de abastecimiento y de una extensión más amplia del territorio por donde ésta se distribuye, el manejo del agua por una sola unidad administrativa garantiza su integración de funcionamiento y escala.

En este nuevo período, orientado a la exportación agrícola nacional, las haciendas de Celaya y Santa Cruz tendieron a concentrar la tierra, a expandir los sistemas de riego y a diversificar los productos a poner en el mercado. Esta diversificación sin embargo, no muestra una tendencia significativa hacia la exportación de los productos agrícolas. Su mercado de orientación estuvo dado principalmente por los centros urbanos regionales y quizá también por la ciudad de México; a pesar de que en el Bajío se encuentra una significativa tendencia por introducir la caña de azúcar a comienzos de este siglo. En esas empresas, la producción comercial principal ya no es manejada por los arrendatarios, sino que las se encargaron de producir ellas mismas, aquellos productos que se engloban en ese tipo de producción. Por otra parte, dejó en manos de aparceros los cultivos de subsistencia y autoabasto. Las zonas que eran susceptibles de regarse y de conservar la mayor concentración de humedad, fueron administradas directamente por la hacienda, en tanto que las zonas de temporal se dejaron para que fuesen cultivadas por los aparceros. Por su parte, los agostaderos junto con el rastrojo de maíz permitieron la alimentación de los animales de trabajo.

Este proceso de reestructuración a las nuevas condiciones del mercado capitalista, fue posible gracias a las condiciones de productividad latente en que operaban las primeras formas de haciendas y al control que tenían sobre una diversidad de microambientes. Estas condiciones les permitieron una relativamente fácil modificación de sus pautas de producción.

En estas empresas tenemos, que las aplicaciones de los sistemas de riego fueron una contribución del sistema de aparcería a la capitalización de la hacienda, y con ello de la

subordinación del sector campesino al sector capitalista. Las posibilidades de un cultivo propio por los aparceros tenía su contraparte, la de ser retribuidos en sus trabajos para la hacienda de una forma "barata". La construcción de estos sistemas de riego deben considerarse como una real capitalización de estas empresas y ello puede notarse, cuando aquellas haciendas se pusieron en venta. Allí, el valor de las haciendas después de la creación de los sistemas de riego ascendió en un treinta por ciento. Tales sistemas de riego aparecen entonces, como una real inversión capitalista orientada a producir un mayor volumen de productos para llevarlos a los nuevos mercados urbanos en crecimiento. O sea, como una empresa capitalista deseosa de incrementar sus ganancias.

Puede señalarse para este período que no se establece una relación directa con la economía mundial de lo local y aparentemente tampoco de la región del Bajío. Las conexiones con la economía mundial surgen en otras regiones y relacionadas con productos agrícolas de tierras más cálidas como la caña de azúcar o el henequén y con productos minerales distintos de la plata. El Bajío se establece aquí como un abastecedor de los centros urbanos nacionales en crecimiento, papel o función que parece ser la que se le asigna en nuevo reordenamiento económico nacional. En lo local, la forma como se consiguió producir un mayor número de mercancías esta directamente conectado con el ambiente y con la ampliación de los sistemas de riego. Sólo su ampliación permitió poner en el mercado un mayor número de productos, pero tal ampliación esta estrechamente conectada con el control de las fuentes de los flujos del agua. Ello parece haber motivado los intereses por concentrar la tierra y obtener tanto la autonomía en el riego como una diversidad de microambientes en donde las zonas de temporal permitían el sostenimiento del sistema de aparcería, sistema fundamental para lograr la creación de los sistemas de riego a bajo costo. Conjunto de relaciones que estan en la base para la acumulación de capital en este período.

Por lo que corresponde al período de la Independencia, pue-



de señalarse que se caracteriza por la tendencia contraria a la de los períodos de la Colonia y del Porfiriato, aquí se dió una significativa destrucción parcial de los sistemas de riego, se inicio una reorganización de la nación para convertirse en un país moderno y se inició la reestructuración económica hacia el nuevo mercado internacional y nacional. La Reforma por su parte, es el primer paso firme en esa nueva dirección.

El período revolucionario, a diferencia de lo que pudiera pensarse, sirvió para aumentar la concentración de la tierra por parte de algunos hacendados de la localidad. Las razones y causas por lo que tales acontecimientos sucedieron quedan obscuras, pero invitan a la investigación. La revolución no afectó de una manera significativa los sistemas de riego como lo hiciera la guerra de Independencia. El foco y el motor de la Independencia fué el Bajío, en tanto que sus pobladores aparecen en la revolución más bien como espectadores. La Reforma Agraria entre 1925 y 1935, por su parte, fué el vínculo real por el cual se fragmentaron las propiedades, los sistemas de riego y su administración. Fué también el medio para un nuevo establecimiento o reestablecimiento de la propiedad agrícola capitalista y el sector campesino.

Dentro de este proceso, pensamos que es conveniente señalar algunos aspectos. En primer lugar, puede notarse que en los años iniciales de la Reforma Agraria con la dotación de los ejidos, no se dió la creación de un ejido colectivo que conservara como unidad territorial y administrativa los sistemas de riego existentes; sino que estos sistemas de riego fueron repartidos entre varios grupos de ejidatarios, quedando entonces diseminados los recipientes del almacenamiento del agua o represas ("cajas") y sus territorios de regadío. Fué tal el reparto que se hizo, que algunos recipientes quedaron en unos ejidos y algunas otras cajas quedaron en posesión de otros ejidos, además de los volúmenes de almacenamiento de algunas de las cajas un porcentaje se otorgó a ejidos y otro porcentaje a pequeñas propiedades.

En segundo lugar tenemos, que al anterior punto que sirvió para parcelar la administración de aquellos sistemas de riego, hay que añadir que el reparto de la tierra en su contexto general sirvió para incrementar aún más la fragmentación de los sistemas de riego. Aquí, algunos de los antiguos recipientes donde se almacenaba el agua fueron convertidos en tierras de labor pues la nueva administración del agua dirigida por los nuevos grupos formados en los ejidos no permitieron que el agua se dirigiera para otras partes que no fueran sus tierras de cultivo. La Reforma Agraria ocasionó también que algunos hacendados vendieran lotes de tierra a algunos particulares, lotes que fueron vendidos más tarde en forma de pequeñas parcelas a campesinos del lugar. Estos lotes comprendieron varios tipos de tierras pero componiendo la mayor parte las tierras cerriles y de monte, donde tuvieron que ser abiertas al cultivo por los mismos compradores. Es decir, que el mismo sector capitalista, formado por una nueva composición interna, cedió tierras de baja calidad a un campesinado en expansión.

En tercer lugar se puede apreciar, que con la Reforma Agraria no se expandió un sector campesino de forma inmediata, sino que tuvo que esperarse hasta los años cincuentas y a las iniciativas del sector privado como la anteriormente señalada. La tierra por sí sola no les dió autonomía, ya que no tenían los medios necesarios para trabajarla. En Santa Cruz, la población se vió obligada a seguir trabajando como "medieros" para aquellos que contaban con juntas. Estos últimos eran los mayordomos y arrendatarios de algunas de las haciendas, quienes a la vez fueron precisamente los dirigentes y demandantes de la tierra al recién formado gobierno nacional. Esta situación se modificó hacia los años de 1950, en que el gobierno se propuso como promotor de la economía nacional al tratar de llevar a cabo un acelerado proceso industrializador. Es por esos años que las lluvias excepcionales provocaron una inundación del pueblo de Santa Cruz, originando un nuevo significado el de poder reestablecer parte del sistema de riego en inundación; para ello se pensó en utilizar el antiguo vaso de la caja del Sauz;

recipiente que se encontraba roto y en el cual a la fecha no se puede almacenar agua. Encontramos que para este período lo que surge como más significativo para originar las condiciones propicias para la producción de mercancías es el inicio de una nueva reestructuración económica local, donde el grupo que se va a hacer fuerte localmente es el grupo que logra incorporarse al interior de las instituciones que representan al estado localmente. Aquí se crearon las condiciones potenciales de utilizar trabajo barato al ligar a los campesinos a parcelas que les facilitaría una producción de autoabasto. Se inició también la dirección de un nuevo grupo local que aprovechando las ventajas que les da el pertenecer a las instituciones estatales locales las han encaminado para favorecerse económicamente. Esas ventajas han sido usadas sin que se lleguen a oponer a los intereses del Estado y por ello este grupo ha podido mantenerse en el poder local.

Hemos señalado ya que desde los años de 1950, el estado intentó convertirse en un promotor de la economía nacional; sin embargo, las inversiones del gobierno en Santa Cruz han sido sólo marginales o hasta simbólicas, pero no se le ha dado ningún apoyo significativo. Incluso se puede apreciar que las inversiones del gobierno, realizadas en zonas vecinas, han perjudicado aún más los pocos recursos que manejan los campesinos de Santa Cruz de los sistemas de riego ex-hacienda. Así la introducción del canal Ingeniero Coria, por el lado de Salamanca, por zonas que eran abastecidas de agua de la sierra de las Codornices y de los sistemas de riego de Santa Cruz, dejaron de interesarse por el buen mantenimiento de los antiguos sistemas y provocaron nuevos deterioros del correcto funcionamiento de aquellos antiguos sistemas. La solicitud de los campesinos para la construcción de la presa del Sauz se hizo en el año de 1958, pero el gobierno federal a pesar de haber recibido el financiamiento por parte del B I D, no ha llegado a construir hasta la fecha ninguna obra.

Puede apreciarse también, que el manejo de productos diversificados que había logrado la hacienda en condiciones distintas

de humedad y microambientes, han sido elementos que los campesinos han readaptado a las nuevas condiciones del mercado. Ellos han logrado producir un cultivo comercial como la cebolla, adaptando la planta a condiciones de baja humedad. Este cultivo los vincula directamente con el sector capitalista que financia y compra el producto; así como pagando el trabajo de aquellos de una forma barata. Esto es posible, gracias a que los somos excluyentes de temporal son sembradas principalmente con maiz y algo de frijol y calabaza y a que su exceso volumen de agua tienden que mantenerlo para el cultivo comercial y sólo para la siembra de verano. En el invierno, ellos no cuentan con agua y el cultivo de la cebolla es sembrado con exclusividad por el sector capitalista que cuenta con pozos profundos. Ello provoca una depresión de los salarios en el invierno. La situación económica local, hace que las familias tiendan a organizarse en unidades domésticas extensas, aunque no con un gran número de miembros. Elas permiten manejar la escasa posesión de tierra y agua para un ciclo de cultivo, permiten migrar en diferentes formas o también tener alguna otra actividad que les permite cubrir sus necesidades de subsistencia y reproducción.

La diversificación de productos tiene su base también en las demandas del mercado internacional y nacional, pero esta sustentado y propiciado por el grupo local de poder. Ellos son los que se han opuesto a la aplicación de las infraestructuras de riego para beneficiar el ejido. Su posición de poder la han utilizado para impedir que se introduzcan el ejido nuevas fuentes de agua, controlando con ello el financiamiento y compra de lo que siembran los campesinos en la única temporada del verano. Sin embargo, la zona se presenta en la actualidad, no como prusista o marginal a los intereses de industrialización del Estado. Del municipio de Santa Cruz se obtienen: productos comerciales para el mercado nacional interno y de exportación por medio de viajes de ventas forzosas, pero siempre utilizando los recursos comerciales a través de otros índices de migración; construcción estacional de invierno que hace que la

populación se ocupa en cualquier actividad por salarios bajos. Además, las anteriores formas de capitalización se llevan a cabo sin que tengan que realizarse grandes o medianas inversiones de parte del sector capitalista o del Estado. En este período aparece como relevante la actuación de poder del grupo político dominante local, quien a través de su control institucional de las agencias estatales ha logrado el control de la producción local. Ellos son el punto de unión de los intereses estatales y de la articulación local a la economía de mercado, llegando incluso a establecerse conexiones de mercado internacional. Por su parte, los campesinos y sus intereses de autoabasto así como los restos del antiguo sistema de riego de las haciendas hacen posible del uso limitado de la tierra una fuente de producción de mercancías. Estas se producen y reproducen gracias a la existencia de formas locales de trabajo barato ligadas a la tierra, así como a la capacidad del manejo de los factores abióticos y de las plantas por parte de los campesinos.

## PERSPECTIVAS.

Acuí nos referiremos a las posibilidades de mejorar las condiciones de la agricultura de la zona. Pensamos que para ello pueden servir las sugerencias del Dr. Angel Palerm (1968). Al hablar de mejorar las condiciones agrícolas de la zona es absolutamente necesario tener en cuenta a la población agrícola del lugar y con ello a las interrelaciones entre el sector urbano-industrial y el sector rural-agrícola. En estas interrelaciones puede apreciarse una subordinación y dominio del primero sobre el segundo, a la vez que su incapacidad para generar empleos de tiempo completo de una forma significativa. Incluso parece ser que la industria textil fué más importante en la época colonial y el porfiriato de lo que lo es en la actualidad. Por su parte el sector rural no difiere de otros lugares del país y se caracteriza por una alta presión demográfica, escasez de tierra, incrementos de los deterioros ecológicos por un abundante uso de productos químicos para la producción agrícola, escasez de recursos para la inversión de la agricultura y la presencia de ciertos sectores campesinos con baja productividad.

Las anteriores circunstancias que tienen un peso negativo sobre el sector rural, pueden ser relativamente modificadas y mejoradas si se toman en cuenta aspectos tales como: una muy importante tradición agrícola mexicana desde las épocas prehispánicas, que no ha sido debidamente tomada en cuenta y poco investigada. El incorporar algunas de esas características de esta agricultura mexicana, como la utilización de formas de intensidad del uso del suelo y del trabajo así como algunas de las características del llamado modelo "holandés". La incorporación de ciertos elementos de esos dos modelos de la producción agrícola a la zona de Santa Cruz, parece ofrecer, algunas posibilidades de mejorar la agricultura del lugar y con ello a sus agricultores.

La formación o reconstrucción del sistema de cajas que permitiría un mayor abastecimiento del volumen de agua, así como la formación de suelos altamente productivos en los vasos de aquellas represas. De hecho, esto es lo que ha sucedido en la caja del Agostadero en la que el material orgánico de varios años se ha ido reuniendo; su traslado a tierras de cultivo regeneraría su fertilidad disminuyendo el uso de productos químicos. La continuidad del traslado del material orgánico acumulado en el conjunto del sistema de cajas a las tierras de cultivo, permitiría el reestablecimiento continuo de algunas de las tierras de cultivo, proceso que se podría establecer periódicamente según las bajadas o acarrees de materia orgánica que arrastran los arroyos.

El reestablecimiento del antiguo sistema ex-hacienda e incluso su posible ampliación, permitirían incrementar las superficies bajo riego para el verano. El aumento de los recipientes de almacenamiento para el agua, permitirían a la vez zonas de cultivo de humedad en los meses de invierno; aquí en la actualidad se tiene una alta tendencia a sembrar garbanzo; sin embargo, la calabacita de árbol como cultivo comercial que también es sembrado puede sustituir el garbanzo. Estos elementos de reestructuración de la zona, permitirían incrementar las superficies con cultivos comerciales que exigen mucha mano de obra así como incrementar el uso y calidad del suelo agrícola. Este último, por su parte estaría regenerado con cierta periodicidad con elementos de alto contenido orgánico, o sea que se lograría mejorar la calidad del suelo agrícola. El conjunto de estas actividades lograría menguar el desempleo parcialmente. Para lograr tales propósitos, es necesario un decidido apoyo del Estado, tanto en el campo de las inversiones, en la reestructuración del sistema de riego, así como en los insumos para poner en marcha las diversas producciones comerciales.

Por otra parte, es necesario considerar que en la zona los procesos de circulación de los productos y el trabajo, están regulados y dominados por los dependientes locales y nacionales. Mientras no sea modificada tal situación, ningún esfuerzo para mejorar la producción agrícola de la zona tendrá efecto.

## NOTAS AL: C. I.

- 1.- R.F.P.- Celaya, Guanajuato. Libro XII. pp: 251v-257v: y Libro XIII. pp: 267v-273f. .
- 2.- M. Castillo.- 1956: 3. " El origen de este estudio se encuentra en la petición de colaboración técnica, hecha por el Banco Nacional de Crédito Ejidal a la Organización de Estados Americanos. Dicha petición se refirió concretamente al envío a nuestro país del Dr. Castillo, para que hiciera aquí un estudio con el mismo método que había empleado en uno anterior en Costa Rica..."

## NOTAS AL: C. II.

- 1.- C. Bataillon.- (1972: 22) y (1976: 167 y 173).
- 2.- L. González.- Para un marco detallado del Bajío y del proyecto que ahí se desarrollo- Agricultura y Sociedad- en base a los marcos de su delimitación, véase la tesis profesional de esta autora. " Estrategias socioeconómicas del campesinado frente a la expansión comercial: Ejido de Loma Tendida, Valle de Santiago, Gto. 1978: C. I. UIA.
- 3.- SARH.- Unidad número 11, Juventino Rosas, Guanajuato.
- 4.- SARH.- Ibid.
- 5.- Información obtenida de documentos en posesión del antiguo juez de aguas de la caja el Agostadero.
- 6.- SARH.- Expediente de Juventino Rosas. Proyecto de formación de la presa el Sauz.
- 7.- SARH.- Ibid. Campesinos del ejido de Emiliano Zapata, ejido cercano a la cabecera municipal se quejan de que las aguas broncas de aquella región han ido ensolvando el tajo de "Parras" y piden se les ayude a fin de que las lluvias próximas no perjudiquen sus sembrados. Estos ejidatarios piden se protejan sus campos de cultivo pues cada temporal son afectados por los desbordamientos del arroyo de las Filas.
- 8.- A.G.N.- Ramo de tierras. Vol. 459. Catálogo de mapas, Vol. 2, mapa No. 708.
- 9.- A.G.N.- Ibid. Inciso "D".
- 10.- A.G.N.- Ibid. pp: 117f-122v.
- 11.- I. Urquiola.- Investigador del proyecto "Agricultura y Sociedad en el Bajío", por el departamento de Antropología de la UIA. Quien ha reconstruido y destacado la importancia de obras de riego para la época



- colonial. Valle de Santiago, Guanajuato.
- 12.-R.P.P.- Celaya. Gto. Libro III. pp: 12f-14v.
- 13.-R.P.P.- Celaya. Gto. Libro XII. pp: 2f-7v.
- 14.-R.P.P.- Celaya. Gto. Libro VII. pp: 7v-8f.
- 15.-R.P.P.- Celaya. Gto. Libro V. pp: 1f-2f, y Libro IV. pp: 120f-121f.
- 16.-R.P.P.- Celaya. Gto. Libro IV. pp: 102f-102v. Esta compra comprende 25 caballerías en 15 500 pesos.
- 17.-R.P.P.- Celaya. Gto. Libro IV. pp: 136v-137v.
- 18.-R.P.P.- Celaya. Gto. Libro IV. pp: 137v-138f.
- 19.-R.P.P.- Celaya. Gto. Libro IV. pp: 1f-2f.
- 20.-R.P.P.- Celaya. Gto. Libro VI. pp 73f-74v, Libro XIII. pp: 267v-273f, y R.P.P.- Salamanca. Gto. Libro XVII. pp: 82v-96f.
- 21.-R.P.P.- Celaya. Gto. Libro XI. pp: 209v-210f.
- 22.-R.P.P.- Celaya. Gto. Libro XI. pp: 236v-237f.
- 23.-R.P.P.- Celaya. Gto. Libro XI. pp: 284f-285v.
- 24.-R.P.P.- Celaya. Gto. Libro XII. pp: 33f-41v.
- 25.-R.P.P.- Celaya. Gto. Libro XII. pp: 69v-70v.
- 26.-R.P.P.- Celaya. Gto. Libro XII. pp: 251v-257v.
- 27.-R.P.P.- Celaya. Gto. Libro XIII. pp: 267v-273f
- 28.-R.P.P.- Celaya. Gto. Libro XIII. pp: 282v-284f.
- 29.-R.P.P.- San Miguel de Allende. Gto. 21- IV - 1934. pp: 25f-31f. Hacienda el Jaralillo.

## NOTAS AL: C. III.

- 1.-A.G.N.- Ramo de tierras. Vol. 459. Mapa del catálogo, Vol. 2, No. 708.
- 2.-A.G.N.- Ramo de tierras. Vol. 791. pp: 1f-8v.
- 3.-A.G.N.- Ramo de tierras. Vol. 459. pp: 133f-134v.
- 4.-A.G.N.- Ramo de tierras. Vol. 791. pp: 1f-15f. En la venta de tal hacienda se señala que es de temporal y riego, que hay una tarrea de agua que corre de oriente a poniente, que hay huertillas de árboles frutales y agua que corre de sus manantiales y remanentes, pp: 21f-23v.
- 5.-A.G.N.- Ibid.- pp: 26v y 28f-28v.
- 6.-R.P.P.- Salamanca. Gto. Libro XIV. pp: 131v-136v.
- 7.-R.P.P.- Celaya. Gto. Libro XV. pp: 64v-65v, y R.P.P., San Miguel de Allende. Gto. 2- 4 - 1934. pp: 14f-15v.

- 8.-R.P.P.- San Miguel de Allende. Gto. 28- 3 - 1953.  
pp: 85f-87v. Las superficies de los anteriores predios son: Comontuoso 2 688 hectáreas; Santa Crucita 45 caballerías (aprox: 2 025 hectáreas); Donají 258-12 hectáreas; Galera de la Esperanza 1 275-13 hectáreas y la hacienda de la Galera Prieta, según información local debió ser tan grande como la parte de Comontuoso.
- 9.-R.P.P.- Salamanca. Gto. Libro XIX. pp: 33f-60v.
- 10.-R.P.P.- Salamanca. Gto. Libro XVIII. pp: 78f-82v.
- 11.-R.P.P.- Salamanca. Gto. Libro XIX. pp: 141f-143v.
- 12.-R.P.P.- Salamanca. Gto. Libro XIX. pp: 128f-130f. La posesión provisional se dió en agosto de 1923.
- 13.-R.P.P.- Salamanca. Gto. Libro XXI. pp: 42f-49f.
- 14.-R.P.P.- San Miguel de Allende. Gto. abril de 1934, y S.R.A.- Expediente del ejido el Jaralillo.
- 15.-R.P.P.- San Miguel de Allende. Gto. 29- 11 - 1940.  
pp: 113f-114f.
- 16.-Notaría No. I. de Juventino Rosas. Libros de Protocolos. Primer Semestre de 1929.
- 17.-S.R.A.- Expediente del ejido de Juventino Rosas. Gto.
- 18.-S.R.A.- Ibid.
- 19.-S.R.A.- Ibid.
- 20.-Notaría No. I. de J.R. Libros de Protocolos. Segundo Semestre de 1934.
- 21.-S.R.A.- Expediente del ejido de J.R.
- 22.-R.P.P.- San Miguel de Allende. Gto. 30- 6 - 1950.  
pp: 141v-142f.
- 23.-R.P.P.- Ibid.
- 24.-R.P.P.- Ibid.
- 25.-R.P.P.- Ibid.

## NOTAS AL: C. IV.

- 1.- Biblioteca Pública del Municipio de Juventino Rosas. Gto.
- 2.- Hay dos años de especial interes en relación con los excesos de lluvia y se sitúan hacia 1936 y 1938. En el primero de esos años incluso hubo inundaciones en Salamanca y en los dos se inundaron partes del pueblo de Santa Cruz.
- 3.- En tierras de los señores S.Z. y C.F. El segundo de éstos tiene un pozo profundo y se ha especializado en rentar su tierra y agua para los almáceigos y de eso

actividad obtiene cada año entre 70 000.00 y 80 000.00 pesos. El precio por kilo de semilla para la renta de tierra y agua para el almáczigo es de 250.00 pesos.

- 4.- R.Melville.- (1974: 199). El autor realizando un trabajo en Morelos expresa que la "...semilla se compra a unos saleros de Santa Cruz, Guanajuato, que vienen a venderla desde principios de junio. Allí siembran cebolla para que semille; ..."
- 5.- Las variedades de primavera están sobre los 300.00 pesos por kilo, en tanto que la semilla americana está sobre los 1000.00 pesos por libra.
- 6.- R.Melville.- Desde otra región cebollera la producción de cebolla por épocas se considera de "... Morelos en diciembre, enero y febrero. En enero sale la cebolla de Amora, que va toda a los Estados Unidos, menos el deshecho que se vende en la Merced y en Guadalajara. En Tampico se cultiva cebolla con capital gringo y desde mediados de febrero hasta abril se exporta a Estados Unidos... Zacatecas provee cebolla en mayo, junio y julio. De julio a octubre Chihuahua saca su cebolla a los mercados regionales... Sentiembre, octubre y noviembre son los meses del Bajío. Se cultiva cebolla de temporal en Celaya, y Tonatico e Ixtapan en el estado de México. (1974: 226). / Lo subrayado es nuestro. /
- 7.- Las arpillas son costales de plástico acanalados, mismas que permiten ver la calidad y el estado en que se encuentran las cebollas.
- 8.- El señor Veladez había comprado anteriormente al señor García, ambos mayordomos y arrendatarios de las haciendas de la zona.

#### NCEAS AL: C. V.

- 1.- JARH.- Expediente del ejido de Juventino Rosas. Celaya, Guanajuato. El costo por hectárea no es el indicado sino de 16 898.00 pesos.
- 2.- JARH.- Ibi. Carta dirigida al gobernador.
- 3.- JARH.- Ibi. Memorándum al jefe del programa hidráulico en el Estado.

## BIBLIOGRAFIA.

- Ankerson, Dudley.  
1980 Saturnino Cedillo: a traditional caudillo in San Luis Potosí. 1890-1930; en : Caudillo and Peasant in the Mexican Revolution, Ed. Brading, J... Cambridge, U.P.
- Bakewell, P. J.  
1975 Minería y Sociedad en el México Colonial, Zacatecas (1540-1763). S.C.E. Mexico.
- Banco de Comercio.  
1976 Monografía del Estado de Guanajuato, México.
- Barkin, D. y Juárez, B.  
1978 El Comercio de Granos en México. Centro de Desarrollo. México.
- Barón, E.  
1971 El Final del Campesinado. Editorial Zero, S.A. España.
- Bazant, J.  
1976 "Desamortización y nacionalización de los bienes de la Iglesia," en: La Economía Mexicana en la Época de Juárez. Sepsetentas. México.  
1977 Los Bienes de la Iglesia en México. (1856-1875). El Colegio de México. México.
- Beortein, C. E.  
1976 La Hacienda de Hueyapan. 1550-1936. Sepsetentas. México.
- Cámara, L. F.  
1962 Los Fundamentos de la Economía Mexicana en la Época de la Reforma y la Intervención. La vida agrícola e industrial de México según fuentes y testigos europeos. Sociedad Mexicana de Geografía y Estadística. México.
- Castillo, M.  
1956 "La Economía Agrícola en la Región de el Bajío," en: Problemas Agrícolas e Industriales de México. No. 3-1, Vol. VIII. México.
- Cossío, J. L.  
1974 Historia Moderna de México. El Porfiriato. Vida Económica. Vol. III. 1, I. Director, Cossío Villegas. Ed. Herms. México.
- Chayanov, A. V.  
1974 La Organización de la Unidad Económica Campesina. Nueva Visión. Argentina.

- Chevalier, F.  
1976 La Formación de los Latifundios en México. F.O.S. México.
- Chico, H.J.  
1738 "Descripción de la ciudad y Real de Minas de Guanajuato, 1738"; en: Descripciones Económicas Regionales de Nueva España. Provincias del Centro, Sudeste y Sur. 1736-1827. Compiladores, Florescano E. y Gil I. Sepínah. México. 1976.
- Fábregas, A.  
1979 "Los Altos de Jalisco: características generales", en: El Movimiento Cristero. Sociedad y conflicto en los Altos de Jalisco. Nueva Imagen. México.
- Florescano, E.  
19  
19
- Florescano, E. y Gil, I.  
s.f. La Época de las Reformas Borbónicas y del crecimiento económico. 1750-1808. Departamento de Investigaciones Históricas del INAH. México.  
1973 "Descripciones Económicas Generales de Nueva España. 1784-1817." Sepínah. México.
- Florescano, E. y Lanzagorta, M.R.  
1976 "Política económica. Antecedentes y consecuencias", en: La Economía Mexicana en la época de Juárez. SepSetentas. México.
- González, L.  
1978 Estrategias campesinas ante la expansión de la agricultura comercial. Tesis de licenciatura, UIA. México.
- Guzmán, E.S.  
1979 La Evolución del Campesinado en España. Península. España.
- Hamon, J.L. y Niblo, S.R.  
1975 Precursoras de la Reforma Agraria en México. SepSetentas. México.
- Hansen, D.R.  
1973 La Política del Desarrollo Mexicano. Siglo XXI México.
- Herzen, A.  
1979 El desarrollo de las ideas revolucionarias en Rusia. Siglo XXI. México.

- Hobsbawm, E. J.  
1977 Industria e Imperio. Ariel. España.
- IEPES.  
1976 Monografía del Estado de Guanajuato. México.
- Jovellanos, G.  
1845 "Informe sobre la ley Agraria", en: Obras de Jovellanos. Editor, Mellado. España.
- Kaeger, K.  
1901 Landwirtschaft und Kolonisation in Spanischen Amerika; del capítulo: El Cultivo de los Cereales. Traducción de Verónica Veerkamp. Centro de Investigaciones Superiores del INAH. 1979. México.
- Kautsky, K.  
1974 La cuestión agraria. Siglo XXI. México.
- Luxemburgo, R.  
1967 La Acumulación de Capital. Grijalbo. México.
- Marx, K.  
1972 Formaciones Económicas Precapitalistas. Cuadernos de Pasado y Presente. Argentina.  
1979 El Capital. Sección Séptima, T. I, Vol 3. Siglo XXI. México.
- Palerm, A.  
1968 Productividad Agrícola. Un estudio sobre México. Ed. Centro Nacional de Productividad. México.  
1976 Sobre la Formación del Sistema Colonial en México. Apuntes para una discusión. La Casa Chata, Tlalpan, México.  
1980 Antropología y Marxismo. Nueva Imagen. México.
- Palerm, J. V.  
1979 "Notas para la interpretación de la expansión del capitalismo en la agricultura", en: Iztamalana, Revista de la Universidad Autónoma Metropolitana (Iz). México.
- Powell, F. J.  
1977 La Guerra Chichimeca. 1550-1600. F.C.S. México.
- Rostrop, I. y Sánchez, J.  
1972 La Reforma Agraria en Cuatro Regiones. Serpientes. México.
- Risolo, J. A.  
1883 "Noticias de Méxicos de la Provincia de Guanajuato", en: Descripciones Geográficas y Estadísticas de Nueva España. Leguina. México. 1978.

- Segura, J. F.  
1973 La Desamortización Agraria del Siglo XIX.  
Ministerio de Asistencia. España.
- Shanin, P.  
1979 Comuneros y sociedades campesinas. F.C.E.  
México.
- S.R.H.  
1976 Quincuagésimo de la Comisión Nacional de Irri-  
gación y Fomento de la Secretaría de Recursos  
Hídricos. México. S.R.H.
- Strauss, S.  
1971 La agricultura soviética en retrospectiva.  
Siglo XXI. México.
- Urquiola, J. I.  
1976 El desarrollo de una infraestructura riego en  
el Valle del Usumacinta. II Reunión sobre la hacie-  
nda en México. Mérida, Yuc.
- Urrutia, M. C. y Nava, C. G.  
1980 'La Minería. 1821-1880,' en: México en el siglo XIX  
(1821-1910). Coordinador, Ciro Cardoso. Nueva  
Imágen. México.
- Valadés, C. J.  
1948 El Porfiriato. Historia de un Régimen. Ed.  
Patria. México.
- Valiente, T.  
1971 El marco político de la Desamortización en Espa-  
ña. Ariel. España.
- Velasco, L. A.  
1890 Geografía y Estadística de la República Mexicana.  
Tomo V. Geografía y Estadística del Estado de  
Guanajuato. Secretaría de Fomento. México.
- Venturi, F.  
1975 El Populismo Ruso. Revista de Occidente.  
España.
- Ward, R. F.  
1826 México en 1827. F.C.E. México. 1981.
- Wolf, E.  
1972a Las luchas campesinas del siglo XIX. Siglo XXI.  
México.  
1972b Trabajo y Cultura de la zona Agraria. Mex. México.

## ARCHIVOS.

Registro Público de la Propiedad de los Municipios de:

- Celaya, Guanajuato.
- Salamanca, Gto.
- San Miguel de Allende, Gto.

Notarias de:

- Juventino Rosas, Gto. (No. 1).

Archivo General de la Nación, documentos del Reino de Tierras:

- Volumen No. 459.
- Volumen No. 791.
- , y Mapa del catálogo del Vol. 2.
- Mapa No. 703.

Secretaría de la Reforma Agraria, expedientes de los ejidos:

- Juventino Rosas, Gto. No. 23-1146.
- El Jaralillo, Gto. No. 23-17369.
- Franco, Gto. No. 23-9430.

Secretaría de Agricultura y Recursos Hidráulicos:

- Unidad Centro Celaya.
- Unidad Juventino Rosas, No. 11.