

Un sistema telemétrico para la captura de  
potenciales de acción extracelulares,  
reposicionamiento de los microelectrodos  
y captura de la actividad motora en ratas.

**TESIS QUE PRESENTA:**

Francisco José Heredia López

**PARA OBTENER EL GRADO DE:**

DOCTOR EN CIENCIAS  
(INGENIERÍA BIOMÉDICA)

**ASESOR:**

Dr. Joaquín Azpiroz Leehan.

Sinodales

-----  
**Dr. Ernesto Suaste**  
Instituto Politécnico Nacional

-----  
**Dr. Joaquín Azpiroz Leehan**  
Universidad Autónoma Metropolitana

-----  
**Dr. Rafael Godínez**  
Universidad Autónoma Metropolitana

-----  
**Dr. Emilio Sacristán**  
Universidad Autónoma metropolitana

-----  
**Dr. Ernst Kussul**  
Universidad Nacional Autónoma de México

**Julio 2009**

## INDICE

Resumen	1
Aportaciones del sistema propuesto al conocimiento	3
Antecedentes	4
Las señales nerviosas	4
El registro intracelular	6
El registro extracelular	6
Registro de células aisladas	7
Registro de múltiples células	7
Registro telemétrico	7
El estudio de la conducta	9
Métodos automatizados para el estudio de la conducta motora	10
Justificación de la solución propuesta	11
Conducta motora	11
Registro telemétrico	11
Objetivo	13
Hipótesis	13
Metodología	14
Metodología del desarrollo de la caja de actividad motora	14
Descripción del “hardware”	15
Caja motora	15
Diodos emisores infrarrojos	16
Fototransistores	17
Módulo de barrido	18
PLL	20
Etapa multiplexora	20
Etapa demultiplexora	21
Etapa amplificadora	22
Módulo de control	23
Descripción de los circuitos electrónicos del módulo de control	25
El microcontrolador	26

Configuración interna	26
Oscilador	27
Reloj de tiempo real	27
Memoria de datos	28
LCD	29
Teclado	29
Comunicación serial	30
Alimentación	30
Circuito impreso	32
Descripción del “software”	35
“Software” de control del microcontrolador	35
“Software” para la PC	38
Metodología del desarrollo del sistema	
Inalámbrico de telemetría	39
Desarrollo del “hardware” (módulo para la rata)	40
Implante para la cabeza	41
Unidad electrónica adosada a la espalda	43
Transmisor, amplificador-filtros programables	43
Receptor de comandos y control del micromotor	48
Módulo receptor-transmisor para la PC	51
Módulo para el monitoreo audible de la actividad	
Eléctrica detectada	54
Desarrollo del microdrive	56
Desarrollo del “software”	64
“Software” del transmisor, amplificador-filtros programables	64
“Software” del receptor de comandos y control del micromotor	65
“Software” del módulo Receptor-Transmisor para la PC	65
Software para la recuperación de los datos en la PC	66
Resultados	71
Evaluación de la caja de actividad motora y “software” de análisis desarrollado	71
Evaluación del sistema de telemetría desarrollado	74

Discusión	78
Con respecto a la caja de actividad motora	78
Posibles mejoras a la caja de actividad motora	78
Con respecto al sistema de telemetría	79
Posibles mejoras al sistema de telemetría	80
Conclusiones	82
Con respecto a la caja de actividad motora	82
Con respecto al sistema de telemetría	82
Bibliografía	84
Constancia de evaluación del sistema desarrollado	90
Artículo del sistema de telemetría	91
Apéndice 1	98
Apéndice 2	124
Apéndice 3	128
Apéndice 4	137
Apéndice 5	142
Apéndice 6	149
Apéndice 7	181
Apéndice 8	184
Apéndice 9	191

## LISTADO DE FIGURAS

Figura 1. Dibujo de una neurona típica	4
Figura 2. Ilustración de un potencial de acción	5
Figura 3. Ilustración de un potencial bifásico	6
Figura 4. Sistema desarrollado.	15
Figura 5. Caja motora.	15
Figura 6. Partes que conforman un riel del par de un eje. Distribución de sus elementos y medidas. Vista lateral (VL), vista frontal (VF)	16
Figura 7. Montaje de los emisores infrarrojos sobre tarjetas de circuito impreso independientes	17
Figura 8. Representación del cableado de los fototransistores de un eje del sistema	17
Figura 9. Tarjetas de circuito impreso correspondientes a dos ejes	18
Figura 10. Diagrama del circuito electrónico para tarjeta controladora de un solo eje	19
Figura 11. Diagrama a bloques del circuito electrónico del sistema. Representación de un solo eje	19
Figura 12. Diagrama eléctrico de la configuración utilizada en el LM567	20
Figura 13. Diagrama eléctrico de la etapa multiplexora y los diodos infrarrojos	21
Figura 14. Diagrama eléctrico de la etapa demultiplexora y los fototransistores	22

Figura 15. Etapa amplificadora	22
Figura 16. Circuito impreso	23
Figura 17. Diagrama a bloques del módulo de control	24
Figura 18. Módulo controlador de caja motora	24
Figura 19. Diagrama eléctrico del módulo de control	25
Figura 20. Configuración del microcontrolador	26
Figura 21. Configuración del cristal oscilador	27
Figura 22. Configuración del reloj de tiempo real	27
Figura 23. Banco de memorias 24LC64	28
Figura 24. Conexiones del LCD AND491	29
Figura 25. Conexiones del teclado	29
Figura 26. Configuración del CI MAX232 y el conector DB9	30
Figura 27. Eliminador de baterías	31
Figura 28. Banco de baterías recargable	32
Figura 29. Diagrama eléctrico de la alimentación	32
Figura 30. Negativo del circuito impreso del módulo	33
Figura 31. Vista superior de la tarjeta de circuito impreso	34
Figura 32. Vista inferior de la tarjeta de circuito impreso	34
Figura 33. Caja del módulo de control	35

Figura 34. Diagrama de flujo del programa desarrollado para el microcontrolador	37
Figura 35. Diagrama de flujo para las interrupciones	38
Figura 36. Diagrama a bloques de la sección del transmisor, amplificador-filtros programables	40
Figura 37. Diagrama a bloques de la sección receptora de comandos y control del micromotor	40
Figura 38. Circuito eléctrico del preamplificador diseñado con amplificadores de instrumentación	41
Figura 39. Tarjeta de circuito impreso del lado derecho del preamplificador	42
Figura 40. Tarjeta de circuito impreso del conector	42
Figura 41. Tarjeta de circuito impreso del lado izquierdo del preamplificador	42
Figura 42. Diagrama del módulo transmisor programable	43
Figura 43. Diagrama del filtro programable	45
Figura 44. Diagrama a bloques de la cadena de control digital	47
Figura 45. Diagrama del control del micro motor	48
Figura 46. Fotografía de la unidad electrónica de la espalda de la rata (lado componentes)	50
Figura 47. Fotografía de la unidad electrónica de la espalda de la rata (lado soldaduras)	50
Figura 48. Diagrama del módulo receptor para la PC	52
Figura 49. Fotografía del Módulo Receptor-Transmisor para la PC ya montado en su tarjeta de circuito impreso	53

Figura 50. Diagrama del módulo D/A	54
Figura 51. Fotografía del Módulo D/A ya montado en su tarjeta de circuito impreso	55
Figura 52. Esquema del sistema de posicionamiento micrométrico para estudios de actividad neuronal en ratas ((a) vista en explosión, (b) vista del ensamble sobre un cráneo de rata)	56
Figura 53. Micromotor de paso de doble estator comparado con un LED	57
Figura 54. Prototipo de sistema de posicionamiento micrométrico para estudios de actividad neuronal en ratas	58
Figura 55 (a) Vista en explosión del segundo prototipo de sistema de posicionamiento micrométrico para estudios de actividad neuronal en ratas; (b) segundo prototipo colocada sobre el cráneo de una rata	59
Figura 56. Microdrive con las tres tarjetas de circuito impreso que contienen los preamplificadores y conector	59
Figura 57. Imagen lateral del microdrive, se aprecia en la parte superior izquierda la cánula con los microelectrodos	60
Figura 58. Imagen de la parte inferior del microdrives sobre el cráneo de una rata anestesiada	61
Figura 59. Imagen del microdrive junto al cráneo de una rata anestesiada	61
Figura 60. Imagen de la nueva base del microdrive adosada a la base del microdrives	62



Figura 61. Imagen lateral y vista del lado del conector del microdrive adosado a su base	62
Figura 62. Imágenes del microdrive con la cubierta para proteger los microelectrodos y sus soldaduras	63
Figura 63. Pantalla para graficar potenciales registrados y permitir cambios	66
Figura 64. Pantalla para tener acceso a las opciones para cambiar canal/ganancia/frecuencia de los filtros o mover los microelectrodos	68
Figura 65. Pantalla para seleccionar cambiar canal/ganancia/frecuencia de los filtros	68
Figura 66. Pantalla para cambiar canal/ganancia	69
Figura 67. Pantalla para recrear la escala de tiempo y generar un nuevo archivo	69
Figura 68. Pantalla del programa para leer los archivos guardados	70
Figura 69. Rata en la caja de actividad motora	71
Gráfica 1	72
Figura 70. Rata con el sistema de telemetría	74
Gráfica 2	76
Gráfica 3	77

**Un sistema telemétrico para la captura de  
potenciales de acción extracelulares,  
reposicionamiento de los microelectrodos  
y captura de la actividad motora en ratas.**

**TESIS QUE PRESENTA:**

Francisco José Heredia López

**PARA OBTENER EL GRADO DE:**

DOCTOR EN CIENCIAS  
(INGENIERÍA BIOMÉDICA)

**ASESOR:**

Dr. Joaquín Azpiroz Leehan.

**Julio 2009**

## RESUMEN

En el presente trabajo, se presenta una herramienta destinada a proporcionar una solución a un problema metodológico que por varios años no ha sido satisfactoriamente solucionado para algunos grupos de investigación en neurociencias. Estos grupos buscan detectar y medir cambios en la frecuencia de disparo por medio del registro extracelular, de neuronas de núcleos subcorticales envueltos en el control de la actividad motora voluntaria de ratas, mientras capturan la información de dicha actividad motora (cambios en la velocidad de desplazamiento, distancias recorridas, erguimientos, etc.). Todo esto mientras someten a dichas ratas a manipulaciones farmacológicas, para de esa manera obtener mas información cuantitativa sobre las dosis y tipos de fármacos que emplean y los cambios en actividad eléctrica y conducta que detecten.

Estos registros de actividad eléctrica y motora resultan mas fidedignos en cuanto que se realicen con el mínimo de restricciones al animal (cables, conexiones) y manipulaciones (tomar al animal con las manos, anestesiarlo), ya que todas estas acciones alteran los patrones de disparo neuronal y en consecuencia las conductas motoras detectadas debido a la introducción de estrés, alteraciones fisiológicas y bioquímicas.

La herramienta aquí presentada permite el registro de la actividad neuronal de manera telemétrica inalámbrica, así como reposicionar en profundidad los microelectrodos empleados de la misma manera sin necesidad de manipular al animal. Y permite también detectar y capturar la actividad motora que exhiban las ratas, así como analizar de manera cuantitativa los cambios que estas exhiban.

## INTRODUCCIÓN

Desde la antigüedad, los estudiosos de la naturaleza han empleado todas las tecnologías a su alcance para estudiar a los animales y para analizar procesos biológicos que podrían ser similares a las funciones en los seres humanos. Es del conocimiento común que la información fisiológica obtenida de animales conscientes y bajo condiciones cercanas a sus conductas naturales es superior al empleo de otros procedimientos, ya que se eliminan influencias externas como lo son el estrés, factores químicos y psicológicos (Kramer, 2003). Los efectos de limitaciones en el movimiento o las conexiones por cable que impiden una conducta cercana a la normalidad se han documentado ampliamente, dentro de los cuales se incluyen incrementos en la temperatura corporal, frecuencia cardíaca, presión arterial, niveles de epinefrina en sangre y cambios en respuesta a fármacos entre otros (Whitesall, 2004). Es por esto que los desarrollos de sistemas telemétricos para estudiar la conducta animal bajo el efecto de diversos fármacos es un tema importante en la investigación biomédica.

En el Departamento de Neurociencias del Centro de Investigaciones Dr. Hideyo Noguchi de la Universidad Autónoma de Yucatán, se estudian los núcleos cerebrales en modelo de rata relacionados con los movimientos voluntarios, así como su respuesta a la aplicación de distintos fármacos. El uso del modelo de la rata facilita estos estudios debido a la semejanza anatómico-funcional que dichos núcleos presentan con los correspondientes a un cerebro humano.

En la actualidad se desea monitorear de manera simultánea los cambios en la conducta motora y la actividad eléctrica de las neuronas responsables del control de dichos cambios.

Para poder cumplir con estos propósitos se planteó el diseño y construcción de un sistema que cuente con las siguientes características:

- Una caja de actividad motora capaz de funcionar de manera autónoma y síncrona con un sistema telemétrico inalámbrico de registro de actividad extracelular multiunitaria
- Un sistema telemétrico inalámbrico para el registro y reposicionamiento de los microelectrodos, que evite la manipulación o sedación de las ratas durante los experimentos

Aunque existen sistemas comerciales automatizados que permiten estudiar con cierta precisión la microestructura del comportamiento espontáneo o inducido farmacológicamente en los animales de experimentación, estos dispositivos no proveen información acerca de los cambios de la actividad eléctrica neuronal que subyace a la conducta. Es por ello que resulta deseable contar con un sistema que registre la conducta motora de los animales y la frecuencia de disparo de grupos neuronales específicos, permitiendo estudiar si existen o no correlaciones entre ambos fenómenos. Aunque en el pasado han aparecido diversos trabajos encaminados al desarrollo de sistemas para el registro de la actividad eléctrica neuronal en animales despiertos, son muy pocos los reportes de estudios donde se registran el comportamiento de las ratas y la actividad eléctrica de grupos neuronales. Es posible que esto se deba a las dificultades técnicas que representa medir dichas variables de manera simultánea. Uno de los problemas que con más frecuencia obstaculizan este tipo de mediciones es la vibración a la que están sometidos los microelectrodos durante el movimiento de los animales, lo cual hace que la punta de electrodos cambie de posición y se pierda la señal. Esto se ha tratado de solucionar mediante dispositivos de avance micrométrico que permiten reubicar los electrodos para localizar otra neurona, pero que poseen la desventaja de ser controlados manualmente, lo cual requiere manipular e inmovilizar al animal,

alterando su comportamiento espontáneo, con lo que se reduce la validez y confiabilidad de los datos.

## **Aportaciones del sistema propuesto al conocimiento**

El presente trabajo tuvo como objetivo el desarrollo de una herramienta destinada a brindar una solución a un problema metodológico que para algunos grupos del campo de las neurociencias no se ha resuelto de manera satisfactoria: Poder medir con el mínimo (o ninguna restricción) la actividad eléctrica extracelular de neuronas de núcleos que participan en el control motor voluntario en modelos de ratas en libre movimiento, y medir la actividad motora que dichas ratas efectúen cuando son manipuladas farmacológicamente, para con estos datos poder obtener mas información de las relaciones entre los cambios de frecuencia de disparo de las neuronas, los cambios conductuales medidos y las dosis y tipos de fármacos empleados en los experimentos. Así la herramienta aquí presentada que consiste en dos dispositivos electrónicos:

Una caja de actividad motora.

Un sistema telemétrico inalámbrico implantable en ratas.

Junto con sus programas de computo asociados, le permite al experimentador:

Medir de manera telemétrica inalámbrica la actividad extracelular de núcleos subcorticales que participan en el control motor voluntario en ratas, sin ningún tipo de restricciones a sus movimientos debidas a cables o conexiones con el sistema (computadora) de almacenamiento de la actividad detectada.

La posibilidad de cambiar el canal a registrar, así como su ganancia y banda de filtrado sin manipular o tocar al animal.

El reubicar los microelectrodos en profundidad sin tener que manipular (agarrar) a la rata o tener que anestesiarla de nuevo.

Monitorear en tiempo real la actividad eléctrica detectada y guardar la información que se considere útil.

Medir y calcular cambios en la frecuencia de disparo de los registros que se hayan almacenado.

Detectar, capturar y almacenar la actividad motora de las ratas en experimentación.

Junto con los programas de análisis desarrollados extraer y medir de manera cuantitativa las conductas motoras de interés (velocidad, distancia recorrida, erguimientos), así como los cambios que estas presenten como consecuencia de las manipulaciones farmacológicas empleadas.

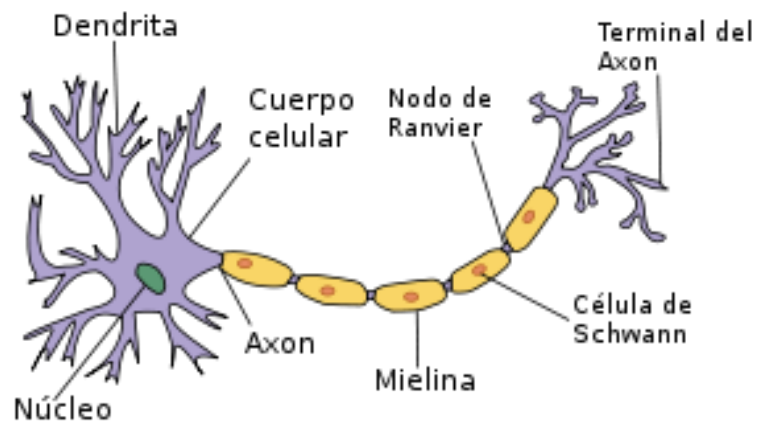
## ANTECEDENTES

### Las señales nerviosas.

Dentro de la investigación biomédica, las neurociencias se ocupan del estudio del sistema nervioso, tratando de comprender mejor los fenómenos que rigen el funcionamiento del mismo.

El sistema nervioso central en un humano posee alrededor de 100,000 millones de neuronas (William F Ganong, Fisiología Médica) y 10 a 50 veces este número en las llamadas células gliales (células que tienen función de soporte, pero que también participan activamente en el procesamiento de la información nerviosa).

Las neuronas del sistema nervioso central en los mamíferos tienen distintas formas y tamaños, así como también varían en su ubicación y función, pero casi todas ellas tienen las partes de una neurona espinal típica (Figura 1)



**Figura 1.** Dibujo de una neurona típica.

Usualmente los estímulos a los cuales la neurona responde llegan a las dendritas, y son procesados en el soma y el resultado de este procesamiento es entregado en forma de un impulso eléctrico (potencial de acción) en el axón, el cual por lo común se conecta a las dendritas o somas de otras células nerviosas, permitiendo así que la información viaje entre las distintas células.

En las terminales del axón se encuentran unas estructuras conocidas como botones pre sinápticos, las cuales se encuentran a poca distancia de los botones de la neurona con la cual hacen conexión (botones pos sinápticos), por lo que no existe en estos casos una conexión física entre el axón y las dendritas o somas con lo cuales interactúa. Este espacio entre el botón presináptico y el botón pos sináptico se conoce como espacio intersináptico y a esta “unión” se le conoce como sinápsis.

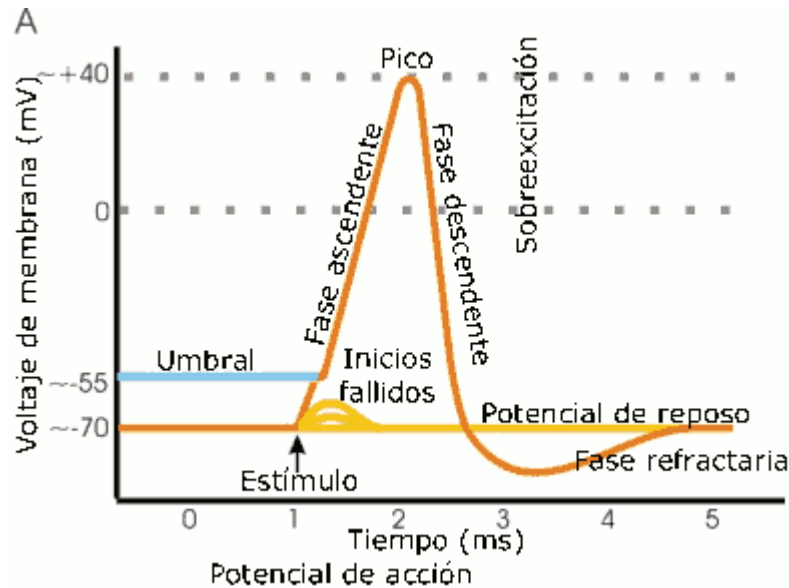
En estas estructuras el impulso nervioso provoca la liberación de distintos tipos de proteínas (neurotransmisores) los cuales permiten el paso de la información y estos neurotransmisores también juegan un papel importante en el control, modulación y flujo de la misma.

El potencial de acción es un evento eléctrico rápido que se mide en el orden de los ms, y con amplitudes en el orden de los mV.

Si se desea medir el potencial de acción que ocurre en una fibra nerviosa (axón), es necesario ubicar un par de electrodos cerca del mismo. Si un electrodo se coloca en la superficie del axón y el otro en el interior del mismo y si no hay presente un potencial de acción es posible medir una diferencia de potencial de alrededor de -70mV, el llamado potencial de reposo. Por el contrario si

ambos electrodos se ubican en la superficie del axón la diferencia de potencial medida cuando no hay potencial de acción es de 0 mV.

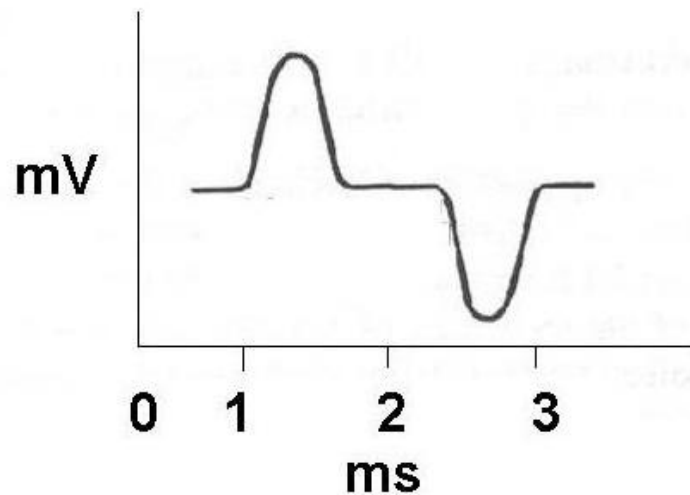
Si se aplica un estímulo a esta fibra nerviosa es posible hacer que esta genere el mencionado potencial de acción (Figura 2).



**Figura 2.** Ilustración de un potencial de acción.

Para que este evento ocurra es necesario que la membrana se despolarice unos 15mV, esto es que alcance el llamado umbral de disparo. Al alcanzarse este valor las proteínas especiales conocidas como los canales de  $\text{Na}^+$  (John R. Cameron, James G. Skofronick. Medical Physics) inician un proceso de transportar  $\text{Na}^+$  al interior de la membrana del axón por lo que el potencial se dirige hacia un valor positivo (fase ascendente en la figura2) que se acerca al valor del potencial de reposo del sodio que en los mamíferos es de +60mV. Sin Menardo este potencial no se alcanza por un lado porque la apertura de los canales de sodio es de corta duración, y por el otro por que los canales de  $\text{K}^+$  se abren y este Ion empieza a salir del interior del axón lo cual hace que su concentración disminuya y aumente en el exterior de la membrana, esto produce la fase descendente ilustrada en la figura 2 la cual se dirige hacia el potencial de reposo del  $\text{K}^+$  que en los mamíferos es de -90mV. La mayor duración en tiempo de la apertura y cierre de los canales de potasio explica la presencia del sobretiro negativo (hiperpolarización) al final de la fase descendente.

La anterior descripción se basa como se mencionó al principio en la ubicación de uno de los electrodos en el interior del axón y el otro en el exterior, sin embargo también es posible colocar ambos electrodos en el exterior y entonces el fenómeno descrito del potencial de acción se observa como un evento con una desviación positiva, un intervalo isoeléctrico y finalmente una desviación negativa, a esta secuencia se le conoce como potencial de acción bifásico (Figura 3).



**Figura 3.** Ilustración de un potencial bifásico.

Como puede observarse dependiendo de la ubicación física de los electrodos podemos obtener registros intracelulares o extracelulares.

**El registro Intracelular:** Esta técnica también conocida como sujeción de voltaje, permite el registro de los potenciales internos de una célula. Normalmente en esta técnica se emplean micropipetas como electrodos conectadas a un buffer o amplificador de muy alta impedancia de entrada con ganancia unitaria. Se hace esto así con el fin de que la impedancia de entrada del buffer sea de varios órdenes de magnitud mayor a la impedancia de la micropipeta y de la célula misma. Así en el caso de un amplificador ideal la salida de este sigue los cambios de voltaje detectados por la micropipeta sin tomar corriente de esta y en consecuencia la corriente a través de la micropipeta está anclada o sujeta a cero. Bajo este enfoque si una corriente muy limpia (libre de ruido) es inyectada en el nodo de unión del amplificador con la micropipeta toda esta corriente fluye a través de la pipeta al interior de la célula y en consecuencia se la puede estimular para que genere potenciales de acción.

Este tipo de registro está mas haya de los alcances del presente trabajo.

**El registro extracelular:** Es por demás el registro más fácil de realizar (The Axon Guide for Electrophysiology & Biophysics Laboratory Thecnics, 1993, Editorial Axon Instruments, USA), en este modo se registran los llamados potenciales de campo y requiere para ello el empleo de los llamados amplificadores acoplados en AC, el cual permite amplificar las señales registradas a niveles que permiten su graficación o procesamiento dentro de una PC. Las señales extracelulares son muy pequeñas y surgen del flujo de corrientes iónicas a través del fluido extracelular. Dado que el fluido tiene baja resistividad y las corrientes son pequeñas las señales grabadas en la vecindad de la fibra nerviosa están típicamente en el orden de los 50 a 100  $\mu\text{V}$ .

El criterio mas importante de diseño en la instrumentación empleada para este fin es el ruido que es deseable que esté en alrededor de los 10  $\mu\text{V}$  pico a pico en un ancho de banda de 10 KHz.

Por otro lado la corriente de polarización de entrada del amplificador debe ser menor a 1 nA, para que los electrodos no se polaricen. Es deseable también que el amplificador tenga filtros pasa



altas y pasa bajas ajustables en sus frecuencias de corte con el fin de que el experimentador pueda seleccionar el mejor ancho de banda en función de sus condiciones experimentales.

**Registro de células aisladas:** En este tipo de registro se emplean microelectrodos de punta muy fina los cuales son avanzados dentro de la preparación (grupo de neuronas a registrar) hasta que se detecte actividad. Estos microelectrodos se pueden construir de metal como por ejemplo platino aislado con vidrio, o tungsteno aislado con parylene, o también pueden construirse de vidrio (micropipetas) llenas de solución salina, por mencionar algunos ejemplos.

**Registro de múltiples células:** En este tipo de registro se busca registrar un gran número de células de manera simultánea con el objetivo de estudiar así su actividad grupal. Para ello varios electrodos se insertan en la región de interés, cada electrodo debe idealmente tener su propio amplificador y filtros.

El registro extracelular es el que resulta de interés para el presente trabajo, ya que es este tipo de registro el que se necesita realizar de manera telemétrica inalámbrica en el Laboratorio de Neurofisiología del Centro de Investigaciones Regionales “Dr. Hideyo Noguchi” de la UADY para poder evaluar fármacos y sus efectos sobre las neuronas de grupos subcorticales que juegan un papel relevante dentro del proceso de control de los movimientos voluntarios, teniendo como objetivo también hacer estos registros con el animal en libre movimiento y sin restricciones en sus movimientos por estar el animal conectado por medio de cables a un sistema de amplificación y filtrado.

**Registro telemétrico:** Para el caso de los sistema telemétricos inalámbricos, en trabajos previos se han reportado diversos sistemas para registrar la actividad eléctrica extracelular mediante arreglos de microelectrodos implantados en el cráneo, los cuales son ubicados en el núcleo cerebral de interés por dispositivos de avance micrométrico controlados manualmente (Ainsworth, et al., 1977; Korshunov, 1994; Korshunov, 1999; Korshunov, 2006; Kubie, 1984; Jaeger, et al., 1990; Mountcastle, et al., 1991; Szabó, et al., 2001; Tamai, et al., 1991). En todos estos trabajos se resalta la importancia de poder medir varias unidades (neuronas) simultáneamente con el fin de poder correlacionar de manera más completa la actividad eléctrica detectada con las respuestas a los estímulos empleados durante el proceso experimental. Sin embargo, los dispositivos reportados poseen varios inconvenientes que limitan la posibilidad de realizar un mapeo de las distintas capas de neuronas presentes en la región cerebral en estudio, sin manipular ni alterar el comportamiento de los animales, lo cual nos lleva a cuestionar los resultados.

En la mayor parte de los estudios (Ainsworth, et al., 1977; Kubie, 1984; Jaeger, et al., 1990; Szabó, et al., 2001), los sistemas desarrollados se han basado en el uso de dispositivos capaces de detectar la actividad de varias unidades neuronales de manera simultánea, así como en reubicar manualmente el arreglo de microelectrodos en caso de pérdida de la señal. El inconveniente principal es que la información es transmitida de manera alámbrica (Mountcastle, et al., 1991), lo cual impone ciertas restricciones al movimiento del animal en experimentación. Es por ello que algunos autores han enfocado sus esfuerzos al diseño de sistemas para la captura y transmisión inalámbrica de las señales eléctricas (Eichenbaum, et al., 1977; Fisher, et al., 1995). Así, Eichenbaum et al., reportaron un método donde la información de la actividad eléctrica detectada en ratas y conejos es transmitida de manera inalámbrica. Un dispositivo similar fue diseñado por Fisher et al, con el fin de monitorear la actividad eléctrica muscular de dos electrodos implantados en langostas en vuelo. En ambos casos, el envío de la señal de manera inalámbrica

presentaba ciertas restricciones, ya que en el mejor de los casos sólo se pudo solucionar multiplexando en el tiempo la información de dos electrodos. Aunque Kubie et al., mencionan el uso de un sistema comercial de telemetría por modulación en frecuencia (FM) para la transmisión de la información, aclaran que no dedicaron mucho tiempo a ello y se orientaron más hacia el aspecto de la movilidad del arreglo de electrodos. Cabe destacar que en todos los trabajos citados el cambio de posición de los arreglos de microelectrodos sólo podía efectuarse manualmente, lo cual generaba alteraciones conductuales en el animal, ya sea por la propia manipulación o por la administración de sedantes o anestésicos que alteran la actividad eléctrica de grupos neuronales, tal como ha sido reportado en otros estudios (Kelland, et al., 1991; West, 1998).

Tomoya Yamamoto, et al, 1984, reportan en ese entonces un sistema telemétrico implantable en monos hecho con componentes discretos, el cual podía enviar los potenciales detectados por cuatro microelectrodos seleccionables mediante un interruptor mecánico. El medio de transmisión es por medio de señales FM y estas se recibían en un receptor comercial.

P. Grohrock, U. Hdusler, U Jiirgens, 1997; reportan un sistema telemétrico para monitorear actividad neuronal y sonidos en monos con un microdrive, el cual permite la reubicación de los microelectrodos para localizar nuevas unidades, sin embargo el ajuste se hace de manera manual, y la transmisión de la información detectada, tanto de la neuronas como de los aullidos, se transmite por medio de modulación en frecuencia (FM), para ello se emplean receptores comerciales de muy alta calidad y modificados, ubicados dentro de la caja Faraday donde se encuentra ubicado el animal en experimentación. Las señales entregadas por los receptores recibidas son grabadas en cintas de video.

En un trabajo mas reciente Michale S. et al, 2001; reportan un sistema de registro donde pueden mover de manera independiente 3 microelectrodos a distancia por medio de micromotores, sin embargo el control de los motores, así como la captación de los datos se hace de manera alámbrica.

Yanlin Lei et al, 2004; reportan un sistema telemétrico con un microdrive ajustable manualmente para registrar actividad neuronal en la corteza de monos e imágenes por medio de una cámara sujeta al cabeza. Si bien la transmisión de las imágenes es inalámbrica, los potenciales detectados se envían de manera alámbrica y el ajuste del microdrive para ubicar nuevas células es manual.

Jorge G. Cham, et al., 2005 reportan un sistema de microdrive implantable en la corteza cerebral de monos el cual utiliza actuadores piezo eléctricos para mover cuatro microelectrodos y continuamente monitorear por medio de un algoritmo la actividad eléctrica detectada y reubicar de manera autónoma los microelectrodos para mantener el registro de la actividad. Nuevamente como en el caso anterior el sistema es alámbrico.

Horgan Jhon, en octubre de 2005 comenta sobre el trabajo de Joel Burdick en Caltech sobre implantes de microelectrodos movidos de manera individual por micromotores y los ensayos que de ellos realizó Richard Anderson en monos, estos implantes constan de cuatro electrodos, y actualmente este grupo trabaja en el desarrollo de implantes de hasta 100 electrodos. Nuevamente la transmisión de la información detectada y el control de la reubicación de los electrodos es alámbrica.

Otros trabajos recientes como Diederik S. Schregardus, et al, 2006; reportan un sistema de muy bajo peso que transmite los potenciales detectados por un electrodo por medio de señales FM hacia un receptor y un demodulador comercialmente obtenibles. La señal recibida es posteriormente demodulada. Este paso de demodulación es necesario para recuperar la actividad neuronal de detectada de manera completa, debido a que el sistema receptor tiene un ancho de banda optimizado para aplicaciones de voz, unos 4 KHz, lo cual no resulta suficiente para los potenciales de acción.

Chia-Nan Chien, et al, 2005, reportan un sistema muy sencillo de muy bajo peso para monitorear actividad neuronal en un electrodo implantado en ratas de muy bajo costo que transmite los potenciales por medio de FM, las señales las reciben en un receptor de diseño propio para evitar problemas como los señalados por Diederick et al.

Andreas Nieder, en el 2000, reporta un sistema telemétrico para transmitir de manera simultánea la información neuronal captada por dos microelectrodos implantados en el cráneo de buhos de granero. Para ello hace uso de la tecnología comercial desarrollada para la transmisión de señales de FM estereofónicas. El transmisor consiste en un “chip” comercial capaz de generar el proceso de transmisión FM comercial y el cual es modulado en sus entradas de audio por las señales provenientes de dos preamplificadores que reciben las señales de los potenciales neuronales. El receptor empleado fue una unidad comercial de altas prestaciones con una antena cerca del ave. Las señales entregadas por el receptor son digitalizadas y procesadas dentro de una PC.

Pedram Mohseni, et al, 2005, reportan un sistema telemétrico capaz de transmitir la información de actividad neuronal en monos, proveniente de cuatro microelectrodos de manera casi simultánea, por multiplexar en el tiempo dichas señales junto con un nivel de corriente directa (DC) que sirve como marcador del inicio de la transmisión de un bloque de datos. La transmisión es en FM, y utilizan un circuito transmisor de diseño propio.

Shoji Takeuchi e Isao Shimoyama en 2004, reportan un sistema muy ligero para transmitir potenciales de acción, implantable en cucarachas. El sistema transmite en FM y su señal es recibida por un receptor comercial de altas prestaciones.

## El estudio de la conducta.

Dentro de la misma investigación biomédica que se realiza en las neurociencias aparte de ocuparse del estudio del sistema nervioso desde el punto de vista electrofisiológico, se realizan estudios conductuales de animales vivos, como ratas y conejos. Así, por ejemplo, es posible valorar el funcionamiento del sistema nervioso al establecer una correlación entre los cambios en la actividad motora exhibida por el animal en estudio y los efectos de algún fármaco, de una lesión controlada o de un estímulo externo, entre otras cosas. En el Laboratorio de Neurofisiología del Centro de Investigaciones Regionales “Dr. Hideyo Noguchi” de la UADY se llevan a cabo diversas investigaciones de este tipo.

De acuerdo a la teoría evolutiva, los seres humanos desarrollaron grandes cerebros, tanto que pueden observar, interpretar y responder apropiadamente a los comportamientos de otros humanos y otros animales. Nuestras habilidades para comprender el comportamiento de otros, es lo que nos ha hecho animales sociales sumamente exitosos.

Sin embargo, cuando se llega al estudio científico de la conducta, los seres humanos tienen algunas limitaciones como observadores. Debido a la enorme cantidad de interpretaciones y pre-procesamiento que el cerebro humano tiene que realizar, sus observaciones no siempre son confiables. Los humanos algunas veces son subjetivos y no pueden realizar tareas de seguimiento repetitivas de manera óptima. Además, son susceptibles al cansancio y la distracción. Cuando los humanos realizan este tipo de observaciones, invierten una enorme cantidad de tiempo que podrían emplear en otras actividades como, por ejemplo, analizar resultados o diseñar otros experimentos para obtener información más completa.

***Métodos automatizados para el estudio de conducta motora:*** El campo de estudio del comportamiento animal necesita técnicas para eliminar la parcialidad en las observaciones humanas. Una alternativa son las tecnologías automáticas, que ofrecen un funcionamiento reproducible y de bajo costo.

Por lo tanto, el problema es triple ya que se necesita contar con tecnología para capturar los movimientos del animal en estudio, con rutinas para realizar el análisis de la información recolectada y que el sistema sea de bajo costo.

Así, el monitoreo de la conducta motora en modelos de ratas sometidas a manipulación farmacológica y/o lesiones es ampliamente utilizado.

Sin embargo la manera práctica de hacerlo ha sido por medio de observadores entrenados, los cuales vigilan al animal por varias horas en espacios de experimentación destinados para ello, y van anotando los desplazamientos que el animal efectúa con respecto al tiempo. Actualmente el uso de computadoras personales (PCs) se ha hecho común gracias al bajo costo, la facilidad de adquisición y la capacidad de proceso para el desarrollo científico y tecnológico. Esto ha permitido utilizarlas como estaciones de trabajo, en las cuales es posible realizar la captura de más de una fuente de información de manera casi simultánea, contando con los programas y lenguajes adecuados. Específicamente, en nuestro caso el poder capturar la actividad motora de ratas manipuladas de manera farmacológica (Geyer et al, 1986; File et al, 1988; Golani et al, 1993).

Trabajos previos reportados sobre sistemas automatizados, como los mencionados en los trabajos de Brockwell et al, 1996; Schwarting et al, 1993; Sams F., 1995, describen sistemas basados en tecnologías de reconocimiento de imágenes o sensores infrarrojos. Sin embargo, las estrategias mencionadas obligan a destinar la mayoría, si no todos los recursos de una PC a esta tarea.

## JUSTIFICACIÓN DE LA SOLUCIÓN PROPUESTA

**Conducta motora:** Dado que de las conductas motoras que resultan de interés para este trabajo, corresponden a la conducta motora horizontal (desplazamientos) y la exploración vertical (erguimientos o “rearings”), ya que permiten mediante modelos experimentales muy utilizados en ratas, estudiar la participación de ciertos núcleos cerebrales en el control de estas actividades motoras. Y como los animales empleados son estrictamente controlados en sus edades y pesos, esto permite trabajar animales con dimensiones bastante consistentes (unos 15 cm en promedio) por lo que los experimentadores solamente requieren que la caja posea la resolución necesaria para sensar cambios de posición con un tercio de la longitud promedio de la rata (5cm de intervalo) para detectar los movimientos de desplazamiento que realice y distinguir los cambios de dirección y sentido, y que de los erguimientos de los animales, únicamente se requiere detectar si ocurrió o no el evento. Por todo lo anterior se decidió el desarrollo de una caja de actividad motora dotada de sensores infrarrojos en sus ejes coordenados X, Y, Z que tenga la capacidad de monitorear y almacenar la información colectada sin depender de una computadora PC externa, haciendo innecesario por otro lado el uso de tecnologías mas complejas como el reconocimiento de imágenes (Brockwell et al, 1996; Schwarting et al, 1993), o de tecnologías basadas en sensores capacitivos que requieren una electrónica de soporte mas compleja así como algoritmos de “software” que realicen el análisis de los cambios de frecuencia detectados por los sensores y en base a ello puedan decidir si dicho sensor está o no ocupado.

Así la solución aquí propuesta (caja de actividad motora) para capturar y almacenar la información de conducta motora que se requiere, permite contar con una herramienta que sin incurrir en un diseño demasiado complejo (que en algunos casos resulta excesivamente costoso tanto en su producción, como en su utilización y mantenimiento) proporciona la capacidad de capturar los movimientos realizados por el animal sometido a la manipulación farmacológica sin la necesidad de que el experimentador esté constantemente supervisando el desarrollo del experimento y sin tener que destinar una computadora PC a esta tarea

Por otro lado en los sistemas comentados se requiere el uso de programas de computo especialmente diseñados para el dispositivo con el cual van a trabajar para poder analizar la información capturada y poder extraer así los datos de interés para el experimentador. En esta solución se cuenta con un grupo de programas (paquete de computo) que le permiten al experimentador tomar la información capturada y almacenada en la caja de actividad motora y poder realizar con dicha información análisis de los cambios conductuales de interés para el experimentador, como es el caso de cambios en la velocidad de desplazamiento del animal, distancias recorridas, tiempos de permanencia en zonas de la caja, erguimientos realizados, etc.

**Registro telemétrico:** Como puede observarse de los antecedentes los enfoques de los trabajos reportados en la literatura no convergen en una metodología capaz de registrar la actividad eléctrica neuronal mediante microelectrodos de registro con avance micrométrico controlado a distancia y que permita capturar por vía telemétrica la señal electrofisiológica, sin tener que restringir la actividad del animal o introducir alteraciones en los patrones de actividad eléctrica por la administración de sedantes o anestésicos (Kelland, et al., 1991; West, 1998).

Los enfoques convencionales hasta ahora se han dedicado al registro de la actividad eléctrica en ratas por medio de un capuchón y un cable que une al sistema de electrodos implantados con la unidad de registro. Desafortunadamente este enfoque genera muchas dificultades tanto técnicas

como fisiológicas. En primer lugar, el hecho de que el sistema de microelectrodos esté unido a un cable genera micromovimientos en los electrodos los cuales producen una respuesta inflamatoria mucho mas severa que cuando el sistema de registro funciona sin cableado. Biran (2007) demuestra que los electrodos cableados (tethered electrodes) generan mayor reactividad a anticuerpos, sin importar el método de implantación o el tiempo del implante y sugiere que los electrodos inalámbricos producen una menor respuesta. En segundo lugar, la manipulación de los animales genera una respuesta de stress, que ha sido medida en ratones y que producen un incremento significativo en la frecuencia cardiaca (650 a 700 latidos por minuto contra alrededor de 500 en reposo) (Lorenz, 2002, Whitesall, 2004).

En este caso es deseable el poder capturar la información de señales de actividad eléctrica (potenciales de acción) de grupos neuronales relacionados con el control motor en el modelo de la rata.

Y específicamente se busca detectar cambios en la frecuencia de disparo de estas neuronas, los cuales están relacionados con alteraciones observables en la conducta motora que el animal exhibe así como la actividad motora que dichos grupos neuronales están ayudando a controlar. Así la solución propuesta permite realizar el registro telemétrico de potenciales de acción extracelulares directamente del cerebro de la rata en experimentación, sin someterla a restricciones en sus movimientos debido a conexiones alámbricas que entorpezcan sus movimientos ya que la transmisión de los datos se realiza por medio de un enlace de radio frecuencia que permite recibir la información de los potenciales de acción detectados sin pérdidas de ningún tipo dentro de un rango de 3m sin importar la posición del animal dentro del espacio de experimentación.

Así también, la solución presentada, esta herramienta, permite la captura de potenciales de acción con resolución suficiente para poder detectar cambios en la frecuencia de disparo de las neuronas en estudio debido a manipulaciones experimentales.

También la herramienta presentada permite reubicar las microelectrodos en profundidad para localizar nuevas unidades funcionales (neuronas activas) sin necesidad de tocar o manipular al animal evitando así introducir alteraciones no deseadas en el comportamiento del animal.

El sistema telemétrico aquí presentado brinda una solución no demasiado compleja de usar y mantener por parte del usuario que le proporciona la información de la actividad eléctrica detectada en el núcleo (estriado) que participa en los mecanismos de control voluntario que el está estudiando.

Y con la caja de actividad motora, que permite capturar con respecto al tiempo los cambios conductuales que dichas modificaciones en el funcionamiento neuronal provocan, el experimentador cuenta ahora para esta aplicación con una herramienta que le proporciona las dos fuentes de datos de interés que le permiten correlacionar los efectos de fármacos que modulan la actividad eléctrica neuronal de núcleos de control motor y como esos cambios se traducen en alteraciones conductuales medibles y cuantificables.

## **OBJETIVO.**

Diseñar una herramienta que brinde una solución a un problema metodológico que en los últimos diez años ha persistido para algunos grupos de investigación en neurociencias que buscan poder detectar y medir cambios en la frecuencia de disparo de potenciales de acción extracelulares en núcleos subcorticales involucrados en el control motor voluntario en cerebros de ratas de manera telemétrica, reubicar en profundidad los microelectrodos de manera inalámbrica sin manipularlas, y detectar cambios en la conducta motora (velocidad de desplazamiento, distancia recorrida, número de erguimientos, etc.) en ratas sometidas a manipulación farmacológica, con el fin de poder obtener mayor información correlacionada entre los efectos cuantitativos de las dosis de los fármacos empleados y los cambios en conducta y actividad eléctrica observados.

## **HIPÓTESIS.**

El registro de la actividad eléctrica y motora en ratas para evaluar la acción de distintos fármacos sobre algunos núcleos que participan en el control motor, es más fidedigno conforme se aproxime el comportamiento del animal al que exhibe en su entorno natural. Así mismo, en cuanto se pueda reducir la manipulación del animal, se podrá reducir la cantidad de estrés a la que está sujeto y sus respuestas serán mas naturales.

Es posible que al liberar al animal de la restricción física de conexiones alámbricas y de las manipulaciones, se logre una mayor aproximación a los comportamientos deseados, sin interferencias externas.

## **METODOLOGIA**

Por la complejidad del trabajo para la creación de la herramienta propuesta, se propone dividir la metodología en dos grandes líneas:

Metodología del desarrollo de la caja de actividad motora.

Metodología del desarrollo del sistema inalámbrico de telemetría.

Se describirán en capítulos separados cada una de estas líneas.

### **METODOLOGIA DEL DESARROLLO DE LA CAJA DE ACTIVIDAD MOTORA.**

En un proyecto anterior (CONACYT 1831-M9211) en el entonces laboratorio de Instrumentación Electrónica del Centro de Investigaciones Regionales “Dr. Hideyo Noguchi” de la Universidad Autónoma de Yucatán, se desarrolló un sistema para la captura de la actividad motora espontánea de ratas en un campo abierto, consistente en una caja con sensores infrarrojos y controlada por programas hechos en un lenguaje de programación gráfica (LabVIEW 2.5.1, National Instruments) (Heredia, et al., 1997). El sistema desarrollado permite capturar en tiempo real los movimientos de locomoción, así como la exploración vertical (erguimientos sobre las patas traseras) que realiza el animal, registrando su posición en un espacio de 50 x 50 cm, dividido en 81 coordenadas ortogonales (x,y), además de 9 elementos sobre un tercer eje (z). Los datos así capturados pueden ser analizados fuera de línea con otro “software” desarrollado en programación gráfica, permitiendo calcular la distancia recorrida (cm), la velocidad promedio (cm/s), el número y la duración total de erguimientos, el índice tigmotáctico (porcentaje de tiempo que pasa el animal en el centro y en la periferia), etc., todo ello en intervalos de tiempo seleccionados por el usuario. Las pruebas experimentales efectuadas en ratas, a las cuales se les han inyectado fármacos intracerebralmente en la sustancia nigra a través de cánulas, han revelado que la caja para el monitoreo de la actividad motora es capaz de detectar cambios conductuales significativos, comparados con los grupos a los cuales se les ha inyectado sólo el vehículo (González, et al., 1998). Así en esta línea se inicia el trabajo con la modificación del prototipo “caja de actividad motora”, previamente desarrollado. Inicialmente el sistema dependía para su funcionamiento de una tarjeta de adquisición de datos ATMIO16-X (User Manual, National Instruments, 1997), del paquete de programación gráfica LabVIEW, (LabView User Manual) y de una computadora personal (PC) dedicada al proceso de control y almacenamiento de los datos de actividad motora.

El uso de esta tarjeta y del software comercial no es indispensable, ya que puede ser sustituida por un circuito de adquisición de datos más simple y de bajo costo. Así se desarrolló un sistema electrónico basado en microcontroladores RISC para controlar la caja de actividad motora, y capturar y almacenar dicha actividad, empleando para ello microcontroladores RISC programados en su lenguaje ensamblador y memorias no volátiles EEPROM (“Electrical Erasable Programmable Read Only Memory”) para el almacenamiento de la actividad motora detectada.



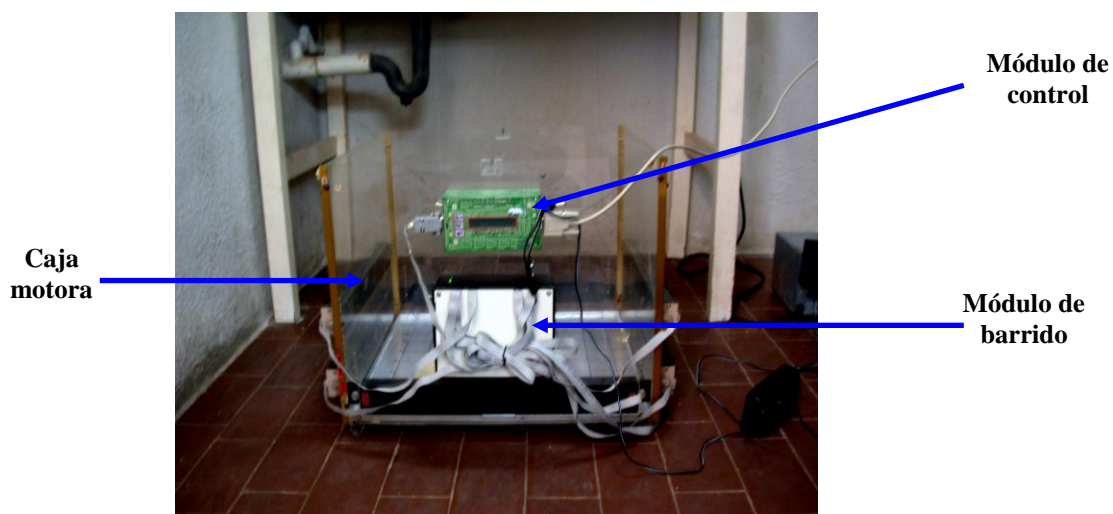
## TRABAJO REALIZADO.

El diseño e implementación de la caja de actividad motora se centró en dos grandes secciones: desarrollo del “hardware” y desarrollo del “software”.

### *DESCRIPCIÓN DEL HARDWARE*

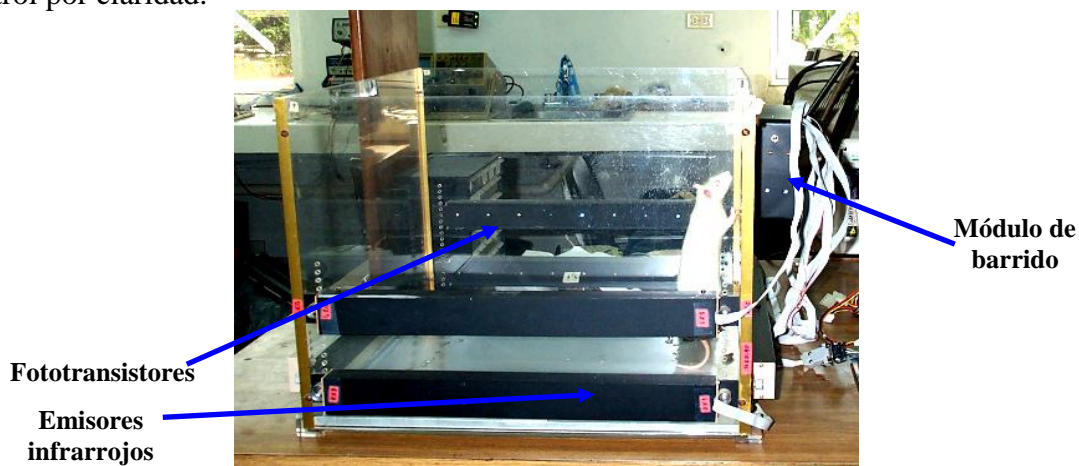
En esta sección se describen detalladamente los componentes del sistema desarrollado (ver figura 4), los cuales están integrados por:

- Caja motora
- Módulo de barrido
- Módulo de control



**Figura 4.** Sistema desarrollado.

**Caja motora:** Se construyó una caja de acrílico transparente con piso y sin tapa, de 50 cm. de ancho, 50 cm. de fondo y 50 cm. como se muestra en la figura 5, en la cual no aparece el módulo de control por claridad.



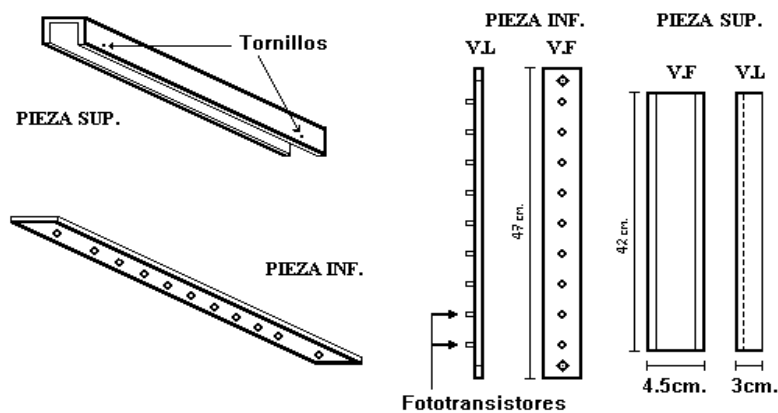
**Figura 5.** Caja motora.

En cada costado de la caja se fijó un riel de acrílico oscuro. Un par de estos, colocados uno frente al otro, forman un eje, por ejemplo el eje  $x$ . Otro par forma el eje  $y$ . Ambos pares se ubican a una altura de 5 cm. respecto al piso de la caja.

Para realizar la detección de la condición de erguimiento (“rearing”), se coloca un tercer par de rieles, con las mismas características que los anteriores, pero a una distancia de 12 cm. del piso de la caja, y encima de los rieles correspondientes al eje  $y$ .

Como se puede apreciar en la figura 5, la caja de acrílico tiene perforaciones en los extremos de cada cara, con el objeto de poder ajustar la altura adecuada de los rieles dependiendo del tamaño de la rata (o de otro tipo de animal) a usar en cada experimento y para colocar el tercer par que forma el eje  $z$ , a una altura adecuada sobre el plano  $x$ - $y$ . Esta altura se ajusta por medio de tornillos con cabezas adecuadas para ser manejados manualmente.

Cada riel, seis en total para los tres ejes, está formado por dos partes, una cubierta (pieza superior) y una regla perforada (pieza inferior), y se fijan entre sí por medio de pequeños tornillos que se colocan lateralmente a la pieza. Esta disposición se aprecia en la figura 6.



**Figura 6.** Partes que conforman un riel del par de un eje. Distribución de sus elementos y medidas. Vista lateral (VL), vista frontal (VF).

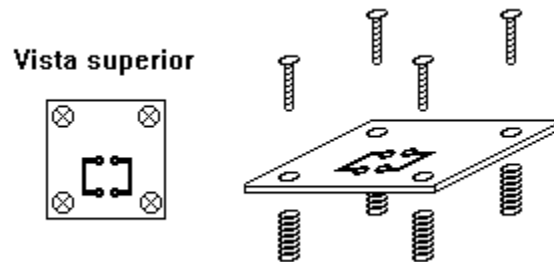
La regla inferior de cada pieza tiene nueve perforaciones a lo largo, y dos perforaciones más en sus extremos para fijarlo a la caja. La cubierta tiene la función de proteger a los componentes y el cableado interno del manejo mecánico de la caja.

En las nueve perforaciones se colocaron los elementos infrarrojos. En un riel se montaron nueve fotodiodos infrarrojos (emisores) y en el riel compañero se montaron nueve fototransistores (sensores).

El montaje de los fotodiodos infrarrojos y fototransistores se realizó de la manera siguiente:

a) **Diodos emisores infrarrojos:** Los nueve emisores infrarrojos LTE 4208 [16] para cada eje (riel) se colocaron a una separación entre sí de 5 cm. Se construyeron 27 pequeños circuitos impresos de 1.5 cm x 1.5 cm., para los tres ejes, sobre los cuales se fijaron los emisores infrarrojos en la parte central. Estos tienen cuatro perforaciones de 3 mm. de diámetro en sus esquinas, por las cuales pasan tornillos. Por la otra cara del circuito impreso se colocaron resortes

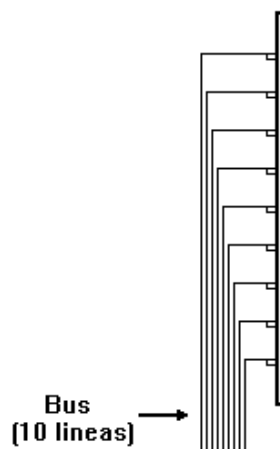
dentro de los cuales pasan los tornillos para fijar los pequeños impresos a la pieza inferior de acrílico oscuro (Figura 7). Así, al apretar o aflojar los tornillos se puede orientar la placa y, por lo tanto, a cada emisor infrarrojo y así tener un ajuste preciso de la dirección de la señal luminosa recibida por los fotosensores (fototransistores) del enlace infrarrojo .



**Figura 7.** Montaje de los emisores infrarrojos sobre tarjetas de circuito impreso independientes.

Se utilizó cable plano (cable cinta) de 10 líneas, para el cableado de los emisores infrarrojos.

b) **Fototransistores:** En cada uno de los otros tres rieles se montaron nueve fototransistores PT1302B/C2 [21] separados entre sí 5 cm., pegándolos de forma directa a la pieza inferior. El cableado se realizó con cable plano de 10 líneas y se soldaron los hilos directamente a las terminales de los fototransistores. El cableado de los fototransistores se representa en la figura 8.



**Figura 8.** Representación del cableado de los fototransistores de un eje del sistema.

**Módulo de barrido:** En el módulo de barrido se encuentran las tarjetas (Figura 9) que controlan los rieles de los ejes  $x$ ,  $y$ ,  $z$ .

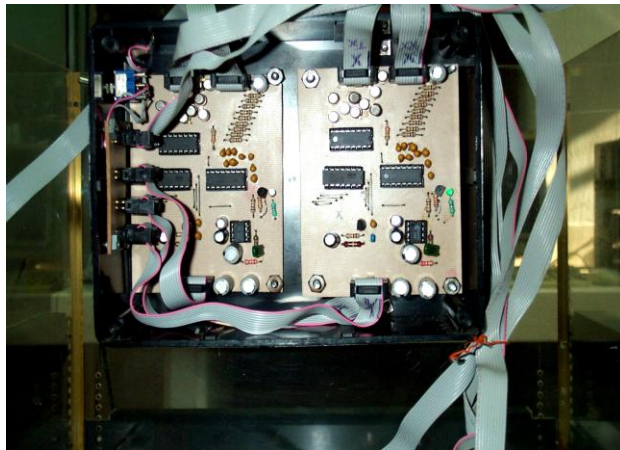
Se construyó una tarjeta para cada eje. El diseño del circuito electrónico (Figura 10) es igual para las tres tarjetas por lo que se repite para cada uno de los ejes  $x$ ,  $y$ ,  $z$ . Éste fue elaborado con el software ORCAD capture 7.1 for Windows.

Dicho circuito está formado por las siguientes secciones (Figura 11):

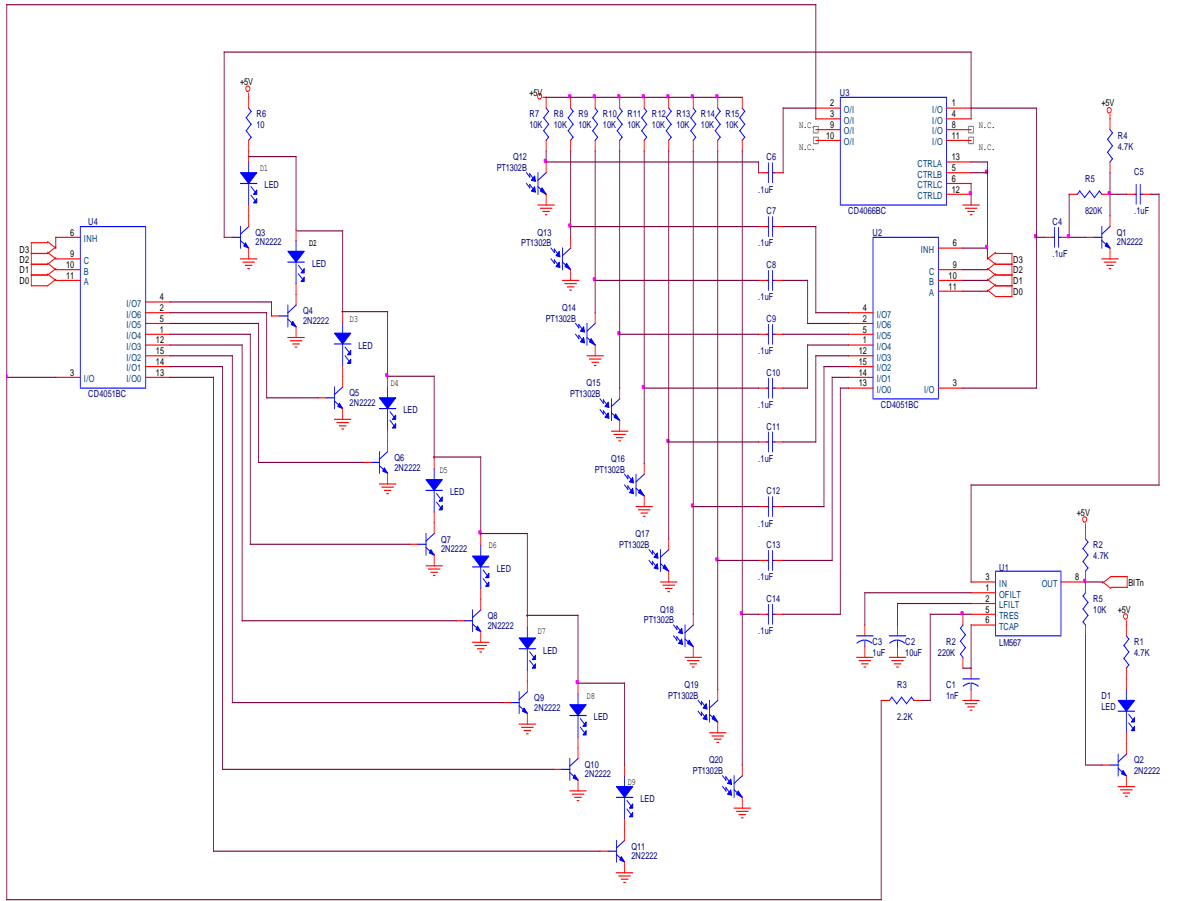
- a) Etapa del PLL (Phase-Locked Loop)
- b) Etapa multiplexora
- c) Etapa demultiplexora
- d) Etapa amplificadora

Como ya se había mencionado los diodos infrarrojos y los fototransistores se encuentran ubicados físicamente dentro de los rieles sujetos a la caja.

En la figura 11 puede apreciarse que el PLL es el elemento que cierra el lazo de control del sistema. A través de éste es posible enviar una secuencia binaria del 0 al 8 a la caja motora, para seleccionar de manera secuencial una de las nueve coordenadas de cada eje y leer el estado de las salidas binarias para determinar la posición del animal. El módulo de control es el que se encarga de realizar dichas tareas.

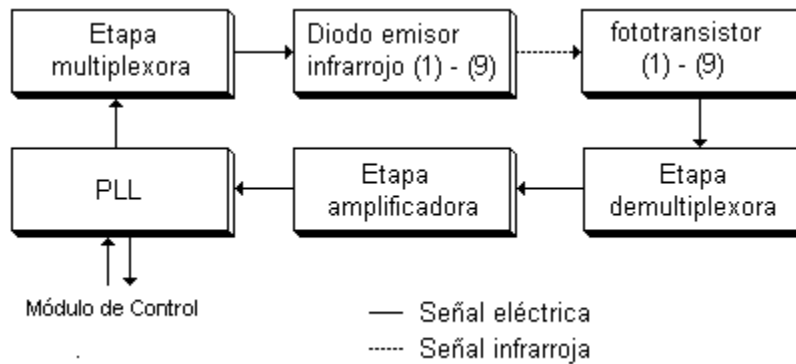


**Figura 9.** Tarjetas de circuito impreso correspondientes a dos ejes.



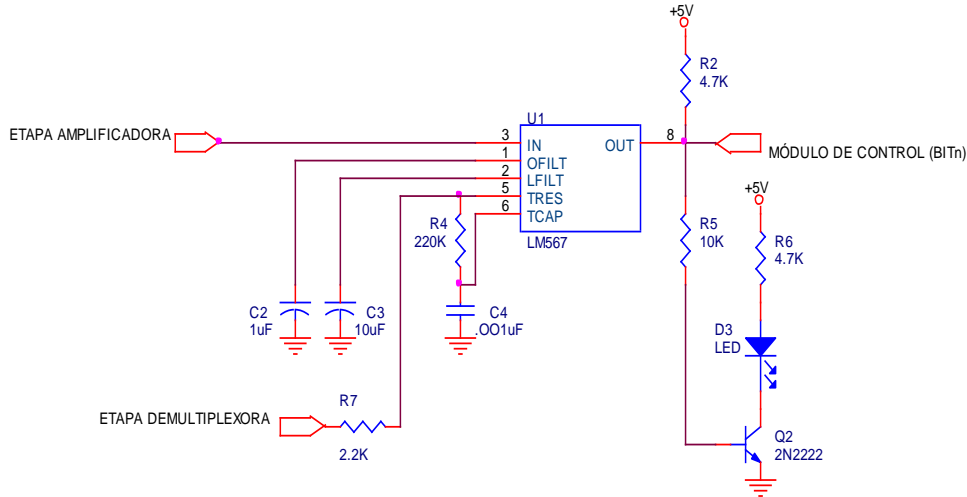
M. en c. Francisco J. Heredia L.		
File	Entace infrarrojo	
Scale	Document Number	Rev
B	2002-1	A1
Date:	Thursday, July 08, 2004	Sheet 1 of 1

**Figura 10.** Diagrama del circuito electrónico para tarjeta controladora de un solo eje.



**Figura 11.** Diagrama a bloques del circuito electrónico del sistema. Representación de un solo eje.

a) **PLL.** Esta sección se construyó alrededor del circuito integrado LM567 (LM567 Tone Decoder. Special Purpose Linear Devices DataBook. National Semiconductors Corporation), el cual es un decodificador de tonos de propósito general, diseñado para saturar su salida TTL (Terminal 8 en figura 12) conmutándola a tierra cuando la señal de entrada se encuentra presente en la banda de paso.



**Figura 12.** Diagrama eléctrico de la configuración utilizada en el LM567.

El LM567 consiste de un detector de cuadratura (Q) y de un detector de fase (I), manejados por un VCO que determina la frecuencia central del decodificador de tonos. La salida del decodificador es leída por el microcontrolador, y se tendrán tres bits (0, 1 y 2), para identificar cada uno de los ejes,  $x$ ,  $y$ ,  $z$ , respectivamente. La frecuencia del oscilador de 4.8 kHz ( $f_0$ ) se programó según sugerencia del fabricante utilizando la siguiente fórmula:

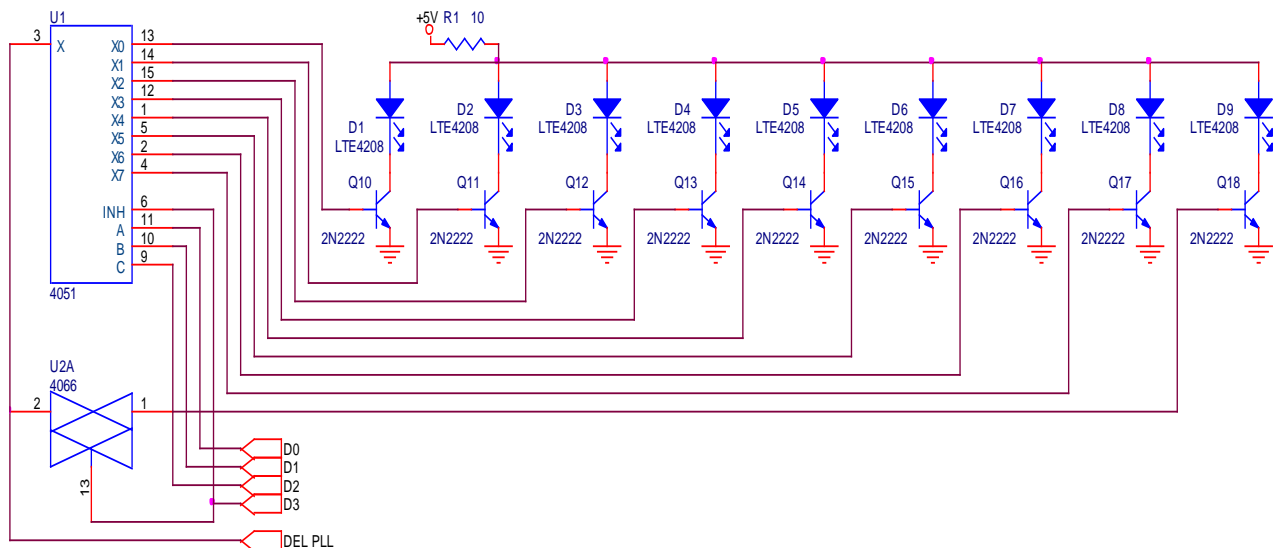
$$f_0 = \frac{1}{1.1R_1C_1}$$

El ancho de banda ( $BW$ ) de 2%, de la respuesta del PLL se programó empleando los valores sugeridos en las gráficas de la información técnica del dispositivo.

b) **Etapa multiplexora:** La señal del VCO del PLL es enviada a una etapa multiplexora (figura 13) que está formada por un circuito integrado CD4051 (CD4051. CMOS Data Book. National Semiconductors Corporation), el cual es un multiplexor/demultiplexor analógico de ocho canales, controlado digitalmente, y por el circuito integrado CD4066 (CD4066. CMOS Data Book. National Semiconductors Corporation), un interruptor analógico cuádruple. Ambos circuitos son controlados por un microcontrolador por medio de uno de sus puertos digitales. Las salidas de estos multiplexores permiten enviar la señal del oscilador a alguno de los transistores “drivers” que se emplean para excitar a alguno de los diodos emisores de luz infrarroja (IREDS), uno a la vez. Estos transistores se encargan de manejar la corriente que demanda su correspondiente diodo.

Así, digitalmente se puede seleccionar la excitación de uno de los nueve diodos infrarrojos desde el microcontrolador, para generar un barrido secuencial de todas las nueve coordenadas. Y dado que estas señales son compartidas por los tres ejes, es posible determinar la posición de un objeto

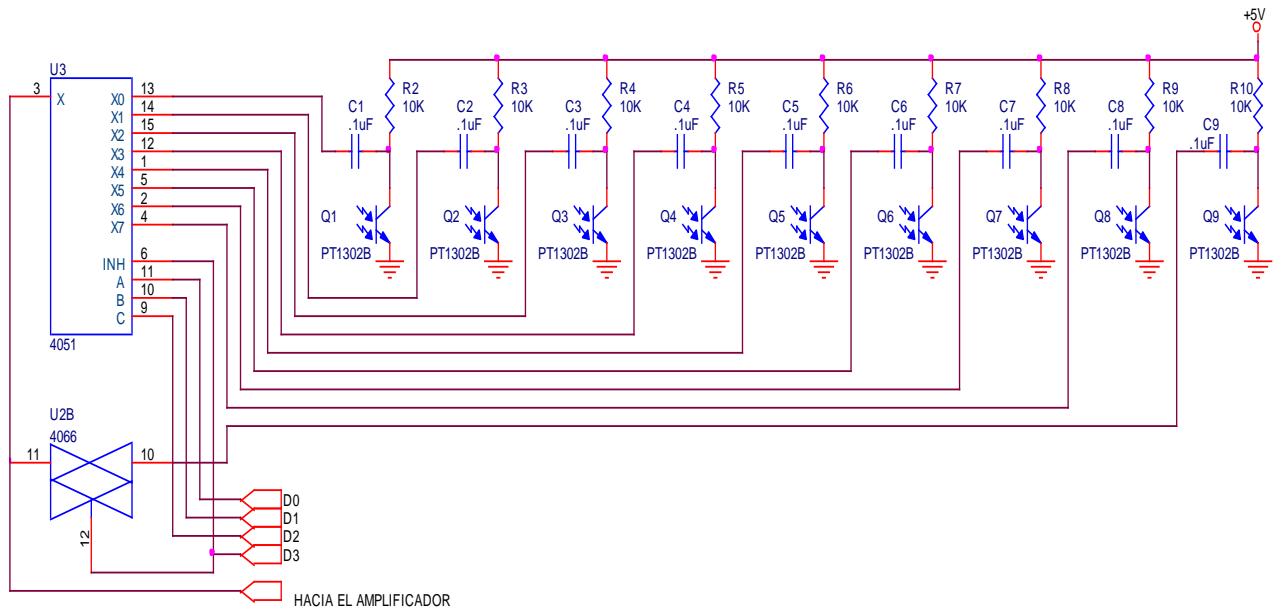
en cualquier instante que los haces infrarrojos sean interrumpidos por el animal en experimentación.



**Figura 13.** Diagrama eléctrico de la etapa multiplexora y los diodos infrarrojos.

c) **Etapa demultiplexora:** Para recibir las señales de los diodos infrarrojos (figura 14), se tienen los fototransistores apareados, que responden preferentemente a longitudes de onda pertenecientes al infrarrojo, por lo que su mayor respuesta es a la energía proveniente de los diodos emisores infrarrojos y en poca medida a estímulos pertenecientes a la región del espectro visible.

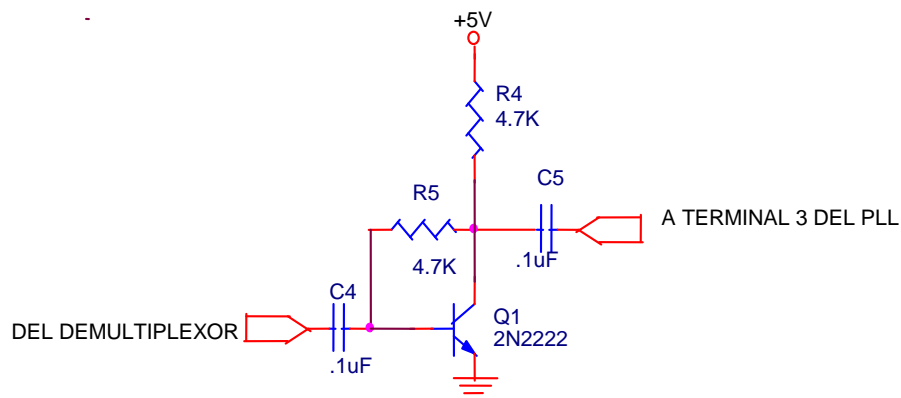
Dado que son nueve fototransistores, cada uno destinado a responder a su correspondiente fotodiodo se requirió de una etapa demultiplexora formada por un arreglo semejante al de la etapa multiplexora, y hecha con los CIs 4051 y 4066. Ésta es controlada también por el mismo puerto digital del microcontrolador con que se controla el multiplexaje. Así, contando en forma binaria se habilita un par diodo infrarrojo-fototransistor correspondiente a una coordenada.



**Figura 14.** Diagrama eléctrico de la etapa demultiplexora y los fototransistores.

d) **Etapa amplificadora:** Ya que la señal demultiplexada proveniente de los fototransistores se encuentra atenuada, se amplifica utilizando un transistor 2N2222 (Figura 15) configurado como amplificador de emisor común (A.J. Diefenderfer. Instrumentación Electrónica).

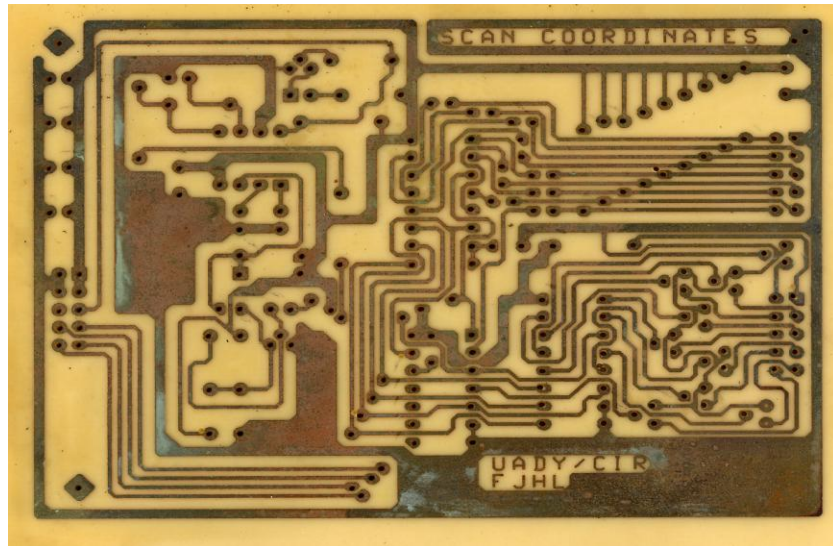
La señal amplificada conserva la frecuencia de la señal generada en el LM567 pero está desfasada 180°, por lo que la señal recibida se encuentra dentro de la banda de frecuencias y en la fase requerida por el PLL. Así, éste satura su salida TTL (terminal 8) conmutándola a tierra cuando el lazo infrarrojo está cerrado (no hay obstrucción). Este cambio de nivel lógico es leído, como ya se mencionó, por un puerto digital del microcontrolador.



**Figura 15.** Etapa amplificadora.



El circuito impreso para cada tarjeta  $x,y,z$  fue diseñado en el programa PROTEL 7.0.737 (Altium) y después grabado por el método fotográfico en una placa fenólica (Figura 16).

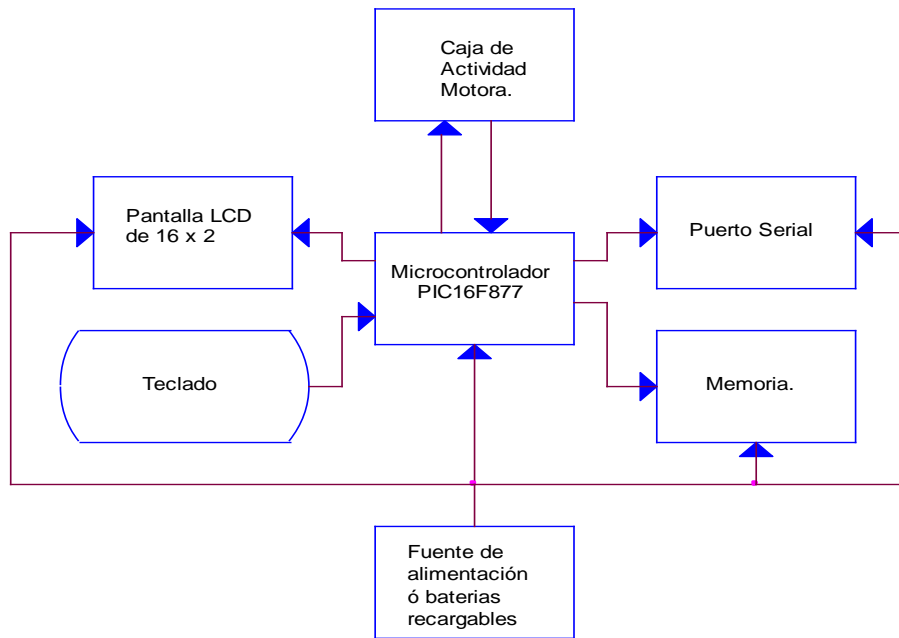


**Figura 16.** Circuito impreso.

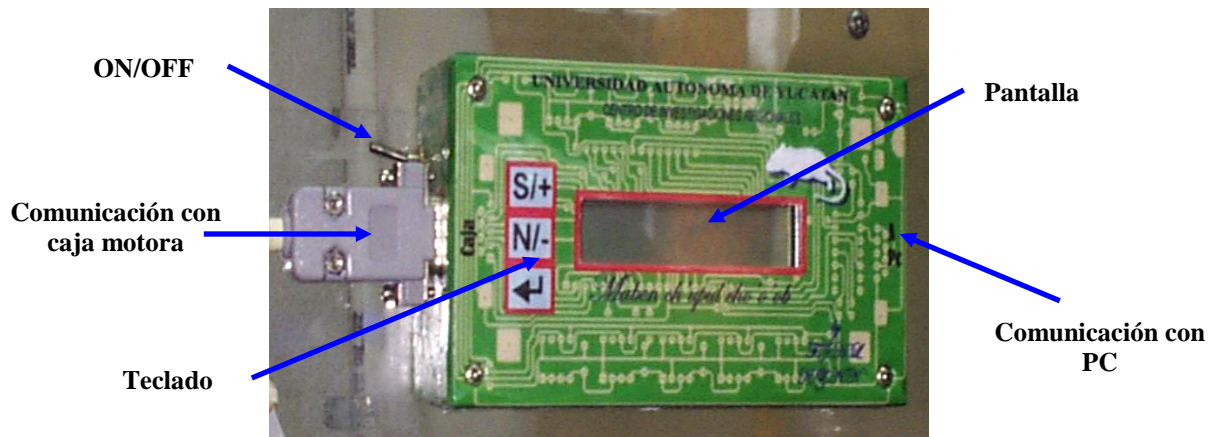
### ***Módulo de Control***

Se diseñó y construyó un módulo de control para la caja motora basado en un microcontrolador RISC. Este módulo tiene integrado un banco de memorias para almacenar la información recolectada, un puerto de comunicación serial para transmitir los datos a una PC, está alimentado con una fuente de alimentación externa (eliminador de baterías de 9V) y cuenta con un banco de baterías recargables NiCd de respaldo para evitar la pérdida del experimento por apagones de corta duración.

Con el propósito de establecer una interfaz con el usuario el módulo cuenta con una pantalla y un teclado (Figuras 17 y 18).



**Figura 17.** Diagrama a bloques del módulo de control.

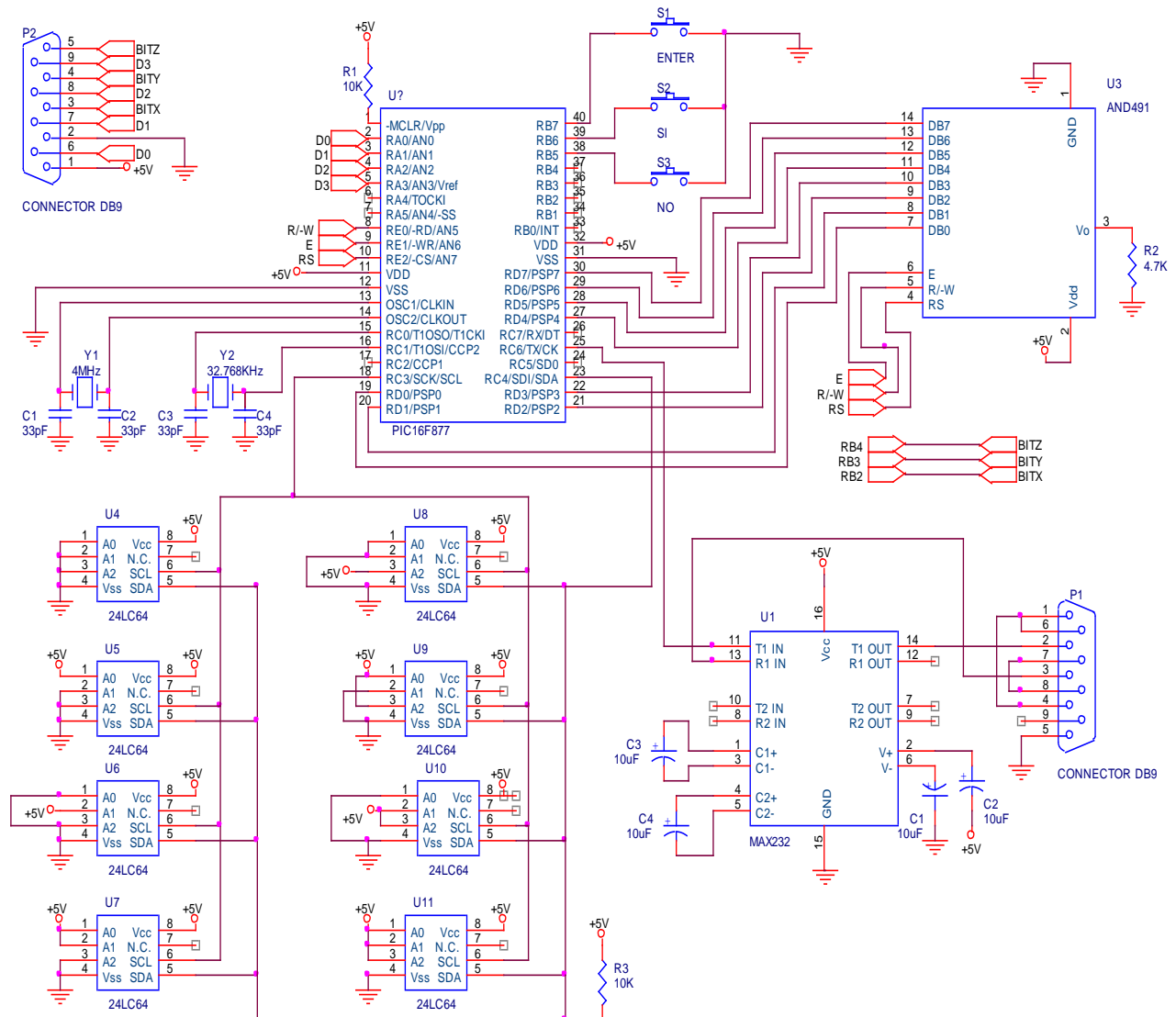


**Figura 18.** Módulo controlador de caja motora.

**Descripción de los circuitos electrónicos del módulo de control:**

El circuito electrónico del módulo de control (Figura 19) se divide en las secciones siguientes:

- a) El microcontrolador
  - i) Configuración interna
  - ii) Oscilador
  - iii) Reloj de tiempo real
- b) Memoria de datos
- c) LCD
- d) Teclado
- e) Comunicación serial
- f) Alimentación



**Figura 19.** Diagrama eléctrico del módulo de control.

a) **El microcontrolador:** En este proyecto se seleccionó un microcontrolador de 8 bits con tecnología “Enhanced Flash” modelo PIC16F877 de Microchip Technology Inc. (PIC16F877. Microchip Microcontroller Data Book). Este microcontrolador satisface las restricciones de diseño debido a que cuenta con el número de pines adecuado para controlar los componentes requeridos. Además es ideal para aplicaciones programables o alimentadas por baterías y permite la comunicación I2C o SPI para la expansión de periféricos.

i) **Configuración interna:** El microcontrolador (Figura 20) envía una secuencia binaria del 0 al 8 a la caja motora, a través de su puerto A (A0, A1, A2, A3) para seleccionar de manera secuencial una de las nueve coordenadas de cada eje, espera 180 ms y lee el estado de las salidas binarias de los circuitos PLL a través de su puerto B (RB4, RB3, RB2) para determinar en qué coordenadas (z, y, x, respectivamente) están obstruidos los haces. Esto corresponderá con la posición del animal, la cual es almacenada, previa validación, en un banco de ocho memorias no volátiles del tipo EEPROM 24LC64 (24LC65 Serial EEPROM. Non-Volatile Memory Products Data Book) con una capacidad de 64 kb cada una. La comunicación con las memorias se establece por el puerto C (RC3 y RC4).

Este mismo PIC controla una pantalla LCD (AND 491 LCD Display) alfanumérica a través de su puerto D (D0...D7) y 3 bits del puerto E (E0, E1, E2). Asimismo, maneja un teclado de tres botones (SI/+, NO/-, ENTER) a través del puerto B (RB7, RB6, RB5, respectivamente) que permiten seleccionar funciones como introducir el tiempo de experimentación, iniciar o abortar un experimento.

Para transmitir los datos colectados a una PC emplea el estándar serial RS232, por medio de un circuito cambiador de nivel MAX232 (MAX232 CI ), a través del bit RC6 del puerto C.

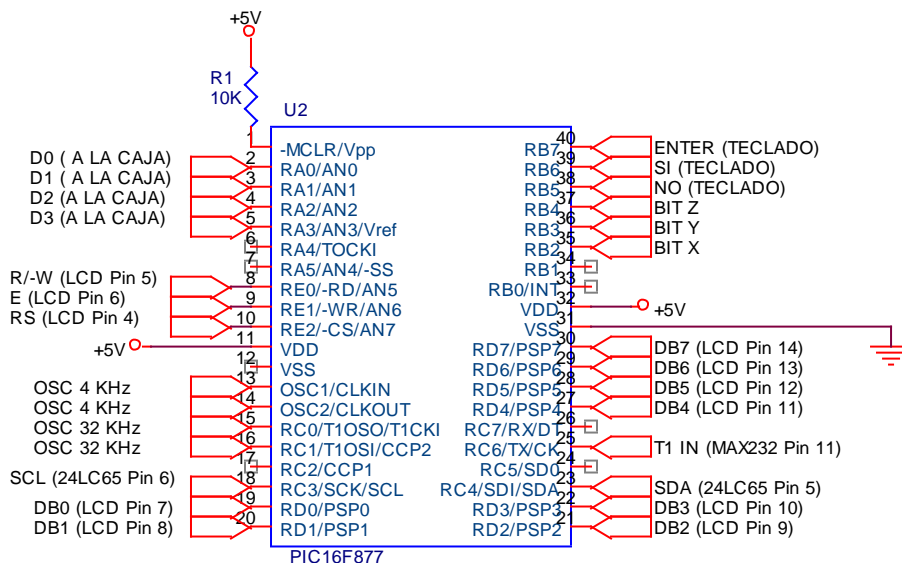
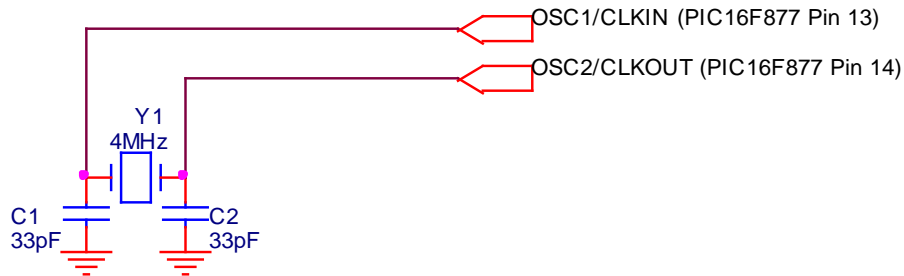


Figura 20. Configuración del microcontrolador.

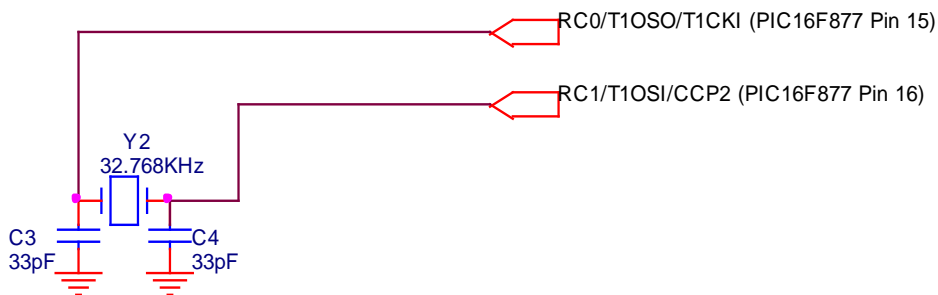
ii) **Oscilador:** El módulo funciona con un cristal oscilador de 4 MHz tipo XT, tal como se aprecia en la siguiente figura:



**Figura 21.** Configuración del cristal oscilador.

Los valores de  $C_1$  y  $C_2$  son los sugeridos por el fabricante del microcontrolador.

iii) **Reloj de tiempo real:** Para poder llevar la cuenta del tiempo de experimentación programado por el usuario, el módulo requiere de un reloj de tiempo real. Similar a los que poseen las computadoras, el módulo opera con un cristal oscilador de 32 kHz (Figura 22).



**Figura 22.** Configuración del reloj de tiempo real.

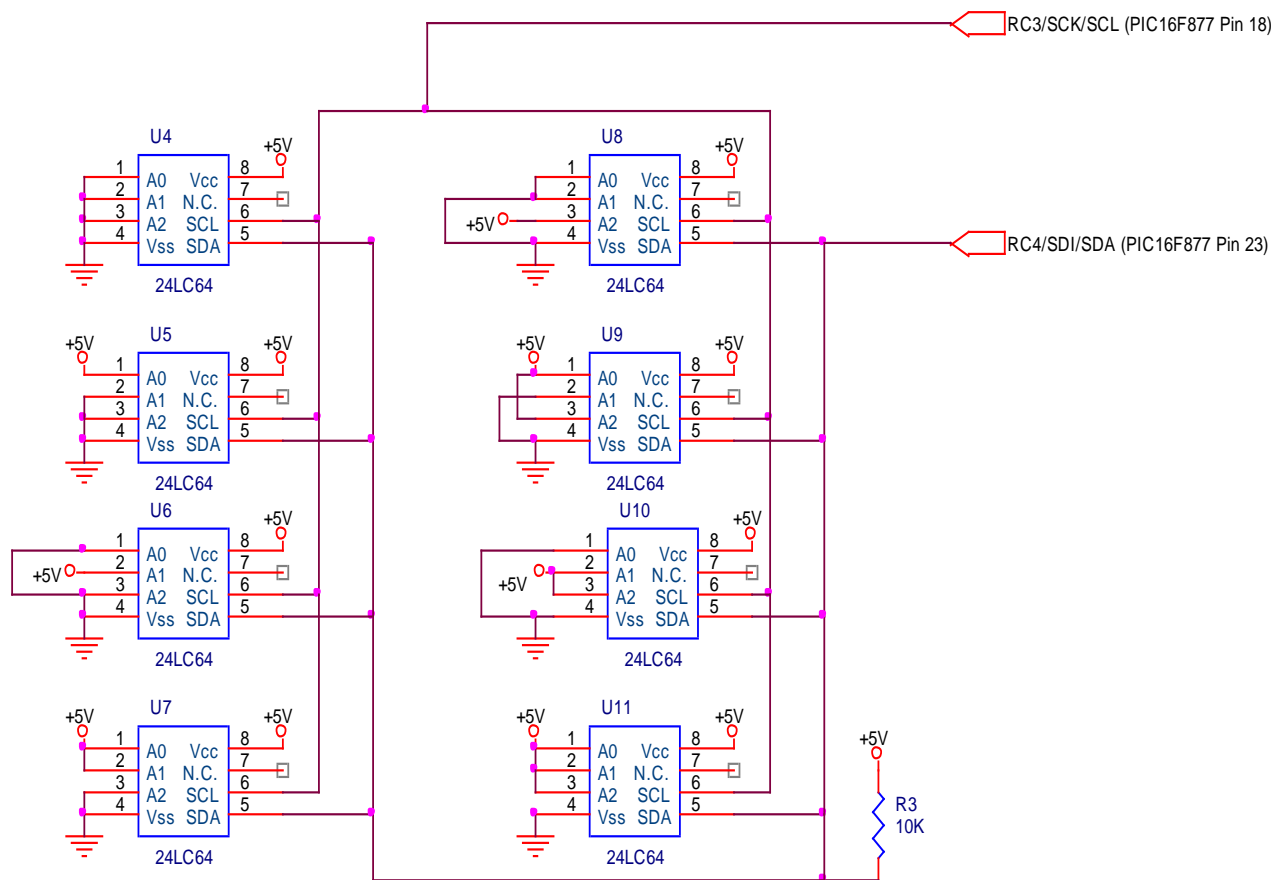
Los valores de  $C_3$  y  $C_4$  son igualmente los sugeridos por el fabricante.

b) **Memoria de datos:** La memoria de almacenamiento de datos está formada por un banco de CIs 24LC64 de Microchip Technology Inc., y cada uno tiene una capacidad de 64 kb. Se emplea un total de 8 memorias 24LC64 (Figura 23).

Cada movimiento necesita un espacio de 24 bits (4 para *x*, 4 para *y*, 1 para *z* y 15 para el *tiempo*), así es posible almacenar un total de 21,333 movimientos.

Por ser el pin 5 (SDA) de colector abierto, se requiere de una resistencia “pull-up” a VCC. Como la velocidad de reloj es de 100 kHz el fabricante recomienda una resistencia de 10 kΩ (R3).

En la figura 20 se aprecia la conexión eléctrica del banco de memorias con el microcontrolador y la configuración de sus pines 1, 2, 3 y 4 para poder acceder a cada una de éstas.

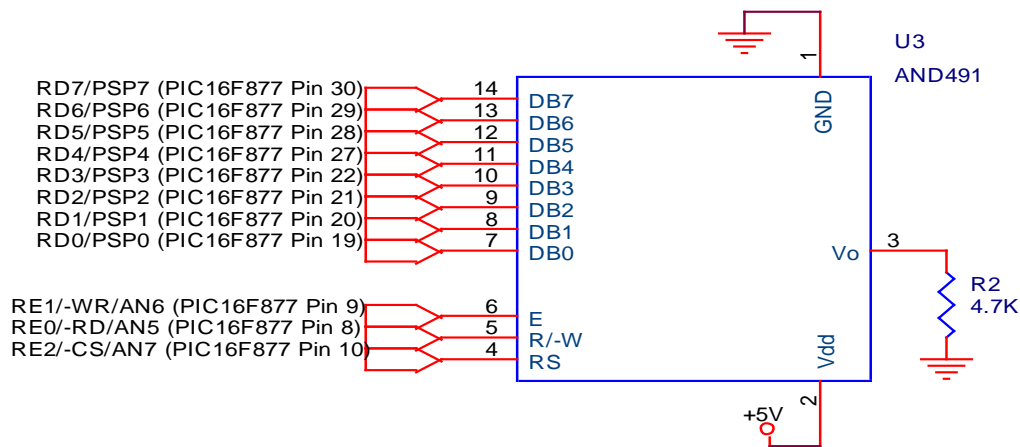


**Figura 23.** Banco de memorias 24LC64.

c) **LCD:** La pantalla empleada para desplegar el tiempo de experimentación y las coordenadas  $x$ ,  $y$ ,  $z$  en tiempo real, es una LCD tipo AND491 de Purdy Electronics Corporation, y de 16 caracteres x 2 líneas.

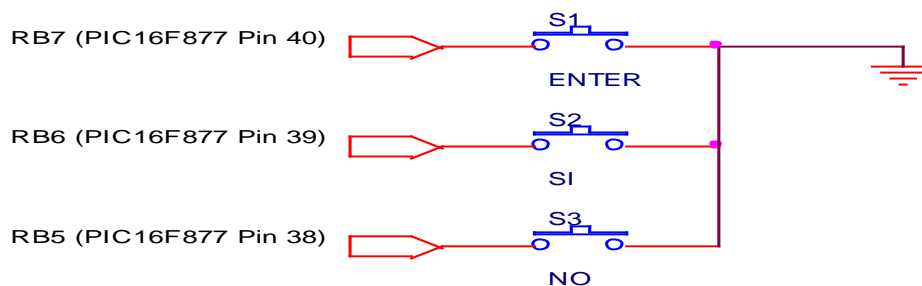
DB0...DB7 establecen el bus de comunicación de 8 bits con el microcontrolador. E, R/-W, RS corresponden a las señales Enable, Read/Write, RS: “H” Data Input o “L” Command Input, respectivamente (Figura 24).

La resistencia de 4.7 k $\Omega$  sirve para controlar la intensidad de la pantalla.



**Figura 24.** Conexiones del LCD AND491.

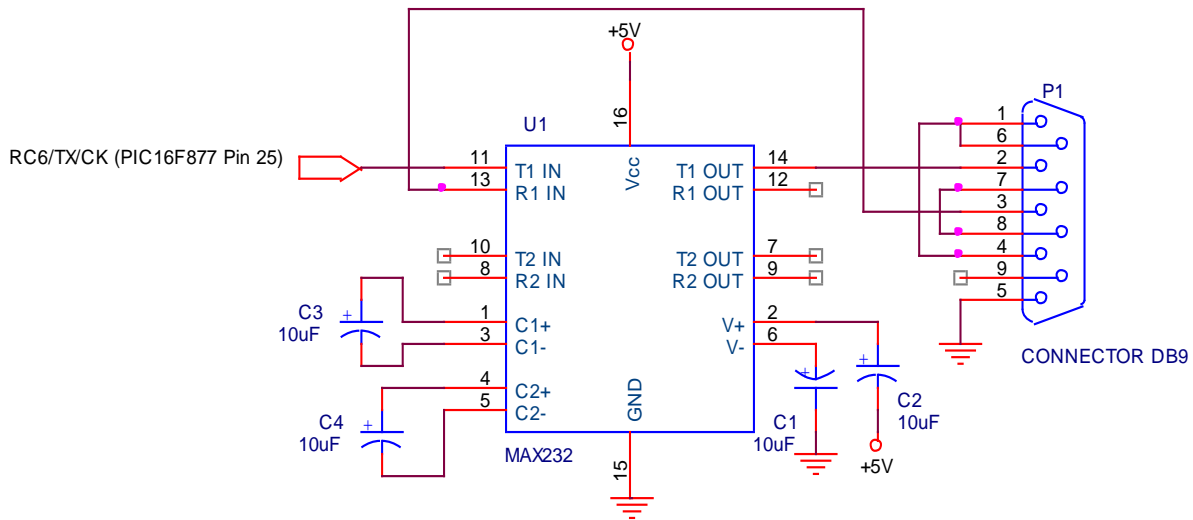
d) **Teclado:** Para el teclado se emplearon 3 interruptores tipo “push button” para circuito impreso, de eje largo, los cuales son controlados por el PIC a través de los bits RB7, RB6 y RB5 (Figura 25) y corresponden a las opciones ENTER o aceptar, SI/+ y NO/+, respectivamente. El botón SI/+ tiene la función de responder afirmativamente a una cuestión o incrementar el tiempo de experimentación. El botón NO/+ realiza la función contraria, responde con una negativa o decrementa el tiempo de experimentación.



**Figura 25.** Conexiones del teclado.

e) **Comunicación serial:** Para poder tener una comunicación serial segura, se requiere de un nivel de voltaje óptimo para que el ruido no tenga mayor efecto sobre las señales que se envían y reciben.

Para cumplir con los estándares de comunicación serial es necesario usar un dispositivo que pueda cambiar los niveles TTL a los del estándar RS-232 cuando se hace una transmisión, es por eso que se ha seleccionado al CI MAX232 de *Maxim Integrated Products* (Figura 26), el cual incorpora internamente bombas de carga para generar los voltajes de +/- 12V establecidos por el estandar.



**Figura 26.** Configuración del CI MAX232 y el conector DB9.

Para poder comunicar el módulo con la PC, además del MAX232 se requiere de un conector que permita el enlace entre ambos. Para cumplir con los estándares se ha seleccionado un DB9 hembra.

Los valores de capacitares C<sub>1</sub>, C<sub>2</sub>, C<sub>3</sub>, C<sub>4</sub> son los sugeridos por el fabricante del MAX232.

f) **Alimentación:** El módulo está alimentado con un eliminador de baterías de 9V externo (Figura 27). También cuenta con un banco de 6 baterías “AA” recargables marca GP de 1.2V y 700 mAh. Son del tipo NiCd y están conectadas en serie (Figura 28), con el objetivo de evitar la pérdida de experimentos por interrupciones en la energía eléctrica comercial.

El cargador de baterías se ha integrado al equipo (Figura 29) para facilidad y seguridad del mismo. Este consiste en el CI LM317 (LM317 3-Terminal Adjustable Regulator, National Semiconductors Corporation), regulador de voltaje de 1.2 V a 37 V, 1.5 A; en modo de regulador de voltaje de 9.6 V. Dicho voltaje se establece con la siguiente relación:

$$V_{OUT} = 1.25 \text{ V} (1 + (R4/R5)) + I_{ADJ} (R4)$$



Donde  $I_{ADJ}$  se puede despreciar a sugerencia del fabricante.

D1 ha sido colocado para evitar la descarga del banco de baterías a través de R4 y R5. R6 es la resistencia limitadora de corriente para la carga del mismo.

$$I_{CARGA} = (V_{OUT}/R6)$$

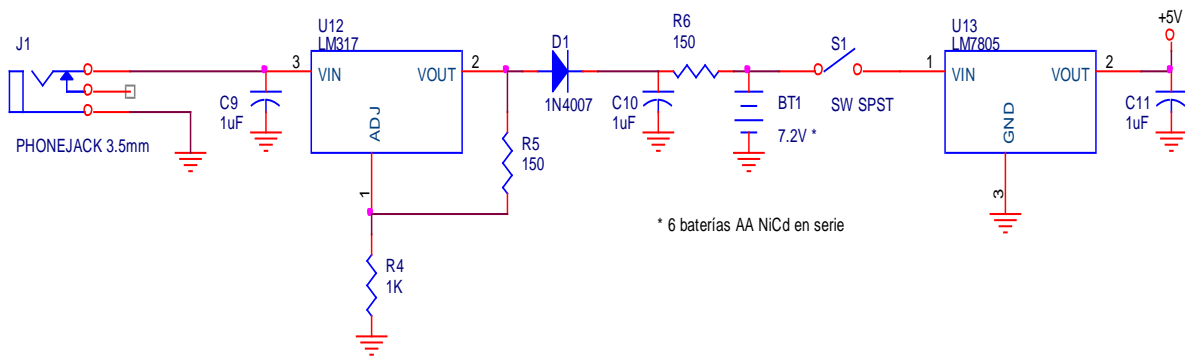
S1 ha sido colocado para encender y apagar el módulo. También se empleó el CI LM7805 (LM78XX Series Voltage Regulators, National Semiconductors Corporation) como regulador de voltaje de +5 V.



**Figura 27.** Eliminador de baterías.



**Figura 28.** Banco de baterías recargables.

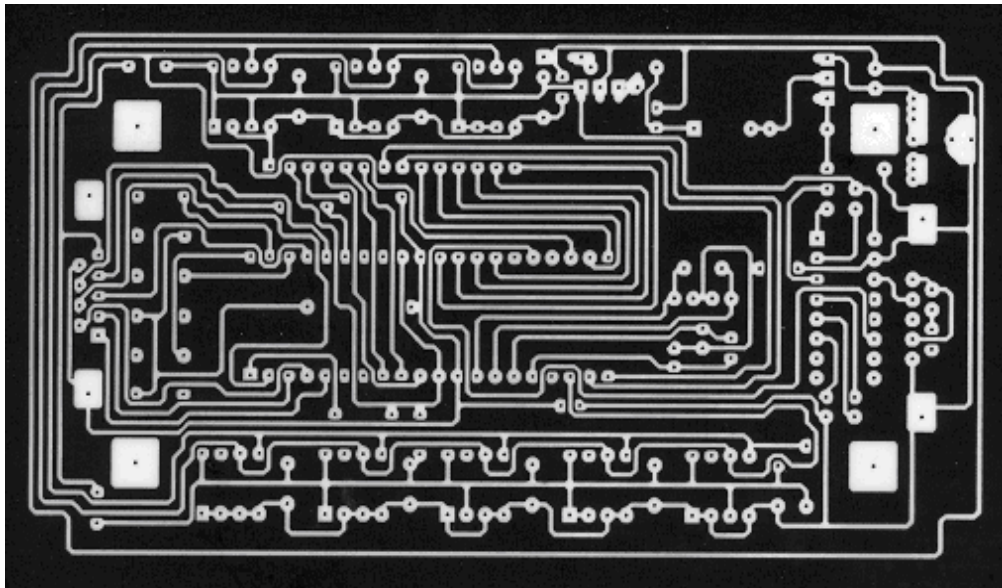


**Figura 29.** Diagrama eléctrico de la alimentación.

**Circuito impreso:** El circuito impreso del módulo fue diseñado en el software PROTEL 7.0.737 (Altium) y de ahí se imprimió en un archivo en formato “ploter”. Posteriormente, este archivo se exportó a CorelDraw (Corel Corporation) donde se convirtió a negativo para su uso final.

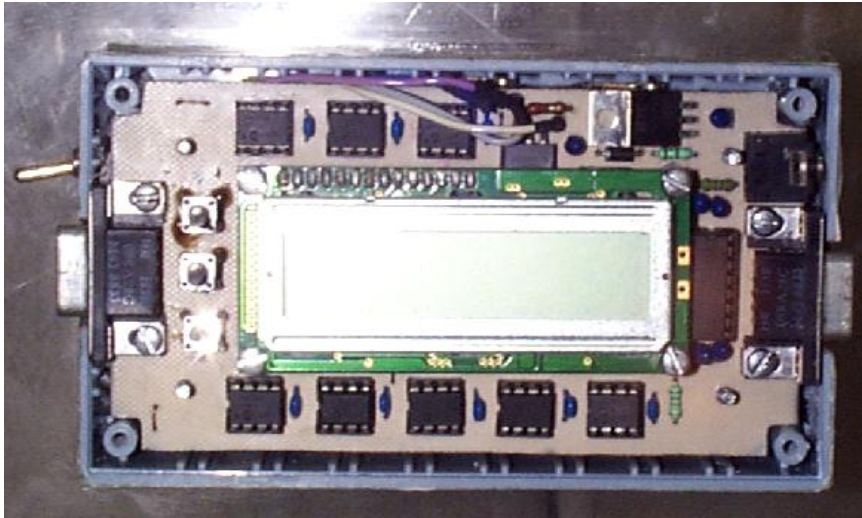
Se imprimió el circuito en papel albanene y con esto se obtuvo el negativo del circuito (Figura 30).

Una vez obtenido el negativo, se preparó la placa fenólica y se bañó con resina fotosensible para grabado de circuitos impresos. Cuando ésta se secó el paso siguiente fue adherirle el circuito impreso, se prensó exponiéndola a rayos ultravioleta por 40 segundos, posteriormente se introdujo en un baño de cloruro férrico y al cabo de unos veinte minutos, previo enjuague con agua, se obtuvo el circuito impreso del prototipo.

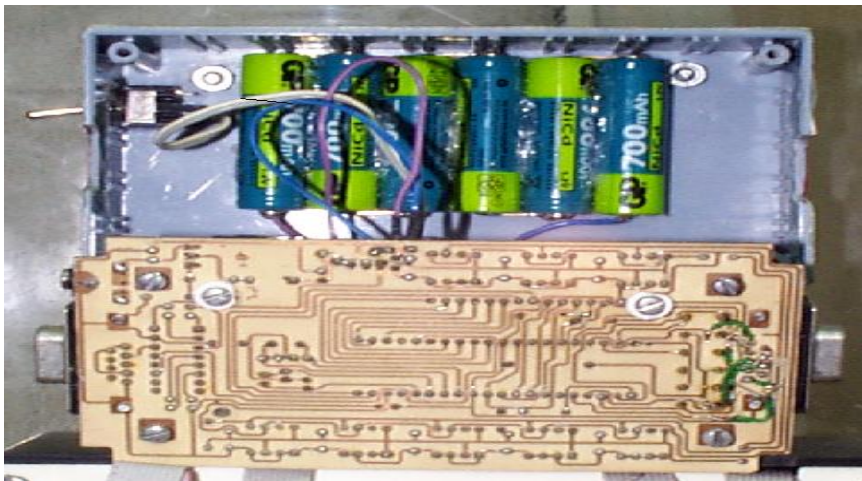


**Figura 30.** Negativo del circuito impreso del módulo.

La tarjeta terminada y montada en su caja puede verse en las siguientes figuras 31 y 32:



**Figura 31.** Vista superior de la tarjeta de circuito impreso.



**Figura 32.** Vista inferior de la tarjeta de circuito impreso.

El módulo se ensambló y ajustó para su uso final en una caja plástica (chasis) dejando a la vista del usuario solamente los componentes necesarios como son: LCD, teclado, conector de comunicación con la PC, conector de comunicación con la caja y conector de alimentación (Figura 33). El diseño de la envoltura del chasis fue elaborado en CorelDraw.



**Figura 33.** Caja del módulo de control.

### **DESCRIPCIÓN DEL SOFTWARE**

Fue necesario desarrollar dos grupos de programas para el nuevo sistema. Un programa en ensamblador para el microcontrolador, y un programa en lenguaje de alto nivel para la PC hecho con el lenguaje de programación gráfica LabView 7.1, para que esta pueda leer los datos capturados por la caja y generar con ellos el archivo de datos con el formato requerido por los programas de análisis. También los programas de análisis (el paquete de “software” de análisis de conducta motora) fueron realizados con el mismo lenguaje de programación gráfica.

El software utilizado para el programa en ensamblador es propietario y corresponde a las herramientas proporcionadas por el proveedor de los sistemas PIC (MPLAB de Microchip Technologies Inc. ).

Para el caso del lenguaje de programación gráfica, se escogió LabView debido a que se cuenta con una experiencia de mas de doce años en su uso, así como con las licencias de “software” necesarias, amén que con este lenguaje a diferencia de las versiones de lenguajes procedurales tradicionales en ambiente gráfico como Visual C, MathLab, etc., la programación en esta herramienta es verdaderamente gráfica y no hay líneas de código que desarrollar “por detrás”, lo cual hace mas eficiente su uso como herramienta para resolver problemas complejos de generación de interfaces gráficas, procesamiento distribuido, manejo de arreglos dinámicos, y todo ello en intervalos de tiempo muy cortos pudiendo así resolver por ejemplo en una semana un problema de programación que por medio de los otros lenguajes (como los mencionados) requeriría de varias semanas o meses.

#### ***Software de control del microcontrolador***

El programa que se grabó en la memoria FLASH del PIC (Apéndice 1), fue desarrollado en el lenguaje de programación de bajo nivel MPLAB de Microchip. Éste instruye al microcontrolador para barrer las coordenadas del eje cartesiano de la caja, detectar y validar los movimientos del

animal, almacenar dichos movimientos en memorias seriales no volátiles tipo EEPROM, desplegar dicha información en una pantalla alfanumérica LCD, contabilizar el tiempo para la duración del experimento que el usuario indique por medio de un teclado y enviar dicha información a solicitud del usuario a una PC por medio de comunicación serial.

El código está estructurado de la manera siguiente (Figura 34):

1. Se programa la inicialización de puertos de la siguiente manera:

*PUERTO A:*

A0,A1,A2,A3 como salida para enviar la secuencia binaria de 0 a 8 a la caja para seleccionar de manera secuencial cada uno de los 9 fotodiodos o fototransistores.

*PUERTO B:*

RB2, RB3, RB4 como entrada de valores  $x$ ,  $y$ ,  $z$ , respectivamente.

RB5, RB6, RB7 como entrada del teclado para opciones NO/SI/ENTER, respectivamente.

*PUERTO C:*

RC0, RC1 como entradas del oscilador de 32 kHz.

RC3, RC4 como salidas de la señal de reloj y línea de datos en modo I2C para las memorias.

RC6 como salida para la transmisión serie del USART a la frecuencia interna de reloj.

*PUERTO D:*

D0...D7 como salidas para controlar respectivamente el canal de 8 bits de la LCD (DB0...DB7).

*PUERTO E:*

E0, E1, E2 como salidas para controlar respectivamente las señales R/-W, E, RS de la LCD.

2. Inicializa la pantalla LCD para un modo de bus de datos de 8 bits y un desplegado de 5 x 7 puntos.

3. Pregunta al usuario si desea realizar un nuevo experimento. En caso negativo el programa salta a preguntar si transmite por el puerto serial los datos colectados (Ver paso 9). En caso afirmativo:

4. Pregunta el tiempo de duración del experimento en minutos.

5. Pregunta si inicia el experimento. En caso negativo el programa salta a preguntar si transmite los datos colectados por puerto serial (paso 9). En caso afirmativo:

6. Programa el "Timer1" en modo reloj de tiempo real para generar una interrupción cada 10 ms.

7. El programa permanece en un ciclo desplegando el tiempo transcurrido y las coordenadas detectadas, hasta que el tiempo de experimentación termine o el usuario aborte el experimento oprimiendo la tecla de "ENTER".

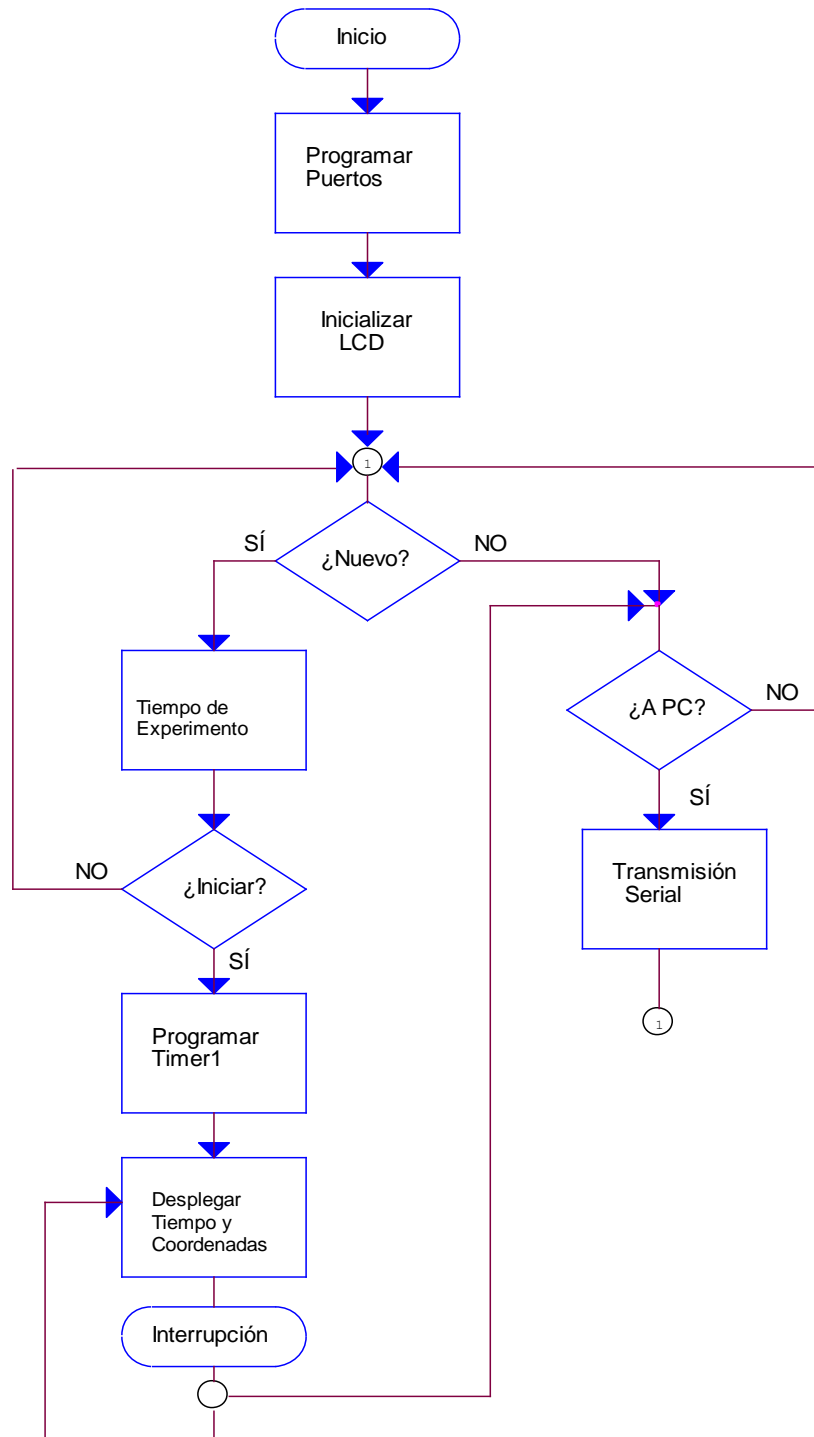
8. Durante este ciclo las interrupciones del "Timer1" hacen que el programa actualice cada 10 ms el valor de la coordenada a barrer y su lectura de manera secuencial. También dentro de este proceso en la interrupción se guardan los datos de tres barridos previos de las nueve coordenadas para compararlos entre sí y detectar cuando hay una diferencia entre ellos para así validar un movimiento y almacenarlo en la memoria (Figura 35).

9. Al concluir el experimento o cuando éste es abortado, el programa pregunta si los datos colectados se transmiten por el puerto serial. En caso negativo, el programa salta al paso 3. En caso afirmativo, se programa el puerto serial a 2400 bps, 8 bits de datos, sin paridad, un bit de "stop", y se leen de las primeras dos memorias el total de datos colectados y memorias utilizadas. Con esta información el programa empieza a leer los datos colectados, los convierte a "ASCII" y los transmite con el siguiente formato: tiempo(s), tabulador, coordenada X, tabulador, coordenada Y, tabulador, coordenada Z, "enter". Esto con el fin de que el programa receptor de datos en la

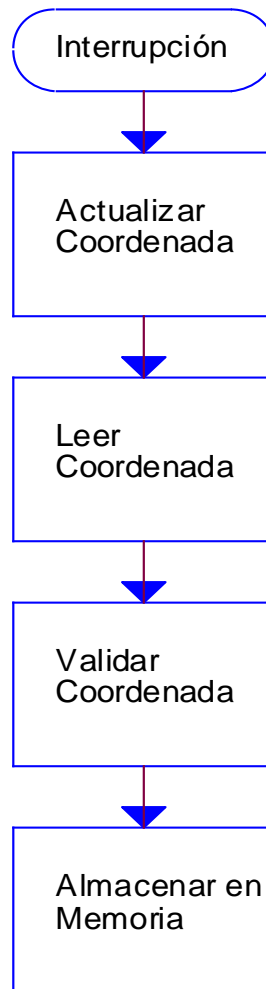


PC (ver apéndice 2) los almacene en un archivo compatible con el formato que los programas de análisis manejan.

10. Concluida la transmisión de todos los datos el programa salta al paso 3.



**Figura 34.** Diagrama de flujo del programa desarrollado para el microcontrolador.



**Figura 35.** Diagrama de flujo para las interrupciones.

### ***Software para la PC***

A este software de recepción de datos y análisis de la información se le ha denominado SISTEMA CONDUCTA, y fue elaborado en LabView 7.1 (ver Apéndice 2). Éste puede realizar varias tareas que van desde la recibir la transferencia de información de la caja, hasta realizar análisis complejos como pueden ser: distancia recorrida, velocidad, tiempo de erguimientos, etc. Cuando se realiza un análisis se genera un archivo que contiene los datos calculados además de sus gráficas correspondientes.

Para poder realizar satisfactoriamente su tarea, el sistema necesita un directorio de trabajo llamado “Datos”, en el cual se almacenan tanto la información capturada por la caja como los archivos generados por los análisis. También requiere que los datos a analizar sean el conjunto de archivos individuales capturados por el módulo controlador.



## **METODOLOGIA DEL DESARROLLO DEL SISTEMA INALAMBRICO DE TELEMETRIA**

Esta parte del proyecto tuvo como objetivo el desarrollo de dos módulos: uno para la rata y un segundo módulo para la PC.

El módulo de la rata implicó desarrollar un implante para la cabeza del animal (“headstage”) y una unidad electrónica que va adosada en la espalda.

El implante para la cabeza contiene:

- (a) Un arreglo de hasta cuatro electrodos que permite detectar los potenciales de acción de varias neuronas.
- (b) Un sistema electromecánico (microdrive) en miniatura controlado de manera inalámbrica que permite reubicar el avance de los electrodos en pasos precisos y conocidos para localizar a otras neuronas por medio de un micromotor (Laboratorio de Mecatrónica, CECADET – UNAM).
- (c) Un grupo de cuatro preamplificadores diseñados alrededor de amplificadores de instrumentación y cuatro filtros pasa bajas pasivos.

La unidad electrónica adosada a la espalda:

Consiste de un dispositivo electrónico en miniatura de dos secciones definidas:

Un transmisor, amplificador-filtros programables.

Un receptor de comandos y control del micromotor.

El sistema de telemetría desarrollado se completa, como se mencionó al principio, con un segundo módulo receptor-transmisor para la PC, que recibe las señales provenientes del módulo de la rata y que transmite la información necesaria para reposicionar la tétroda de micro electrodos (montados en el microdrive), o cambiar las condiciones de registro (cual electrodo registrar, con que ganancia y ventana de filtrado).

En ambos casos la información es enviada o proviene de la PC en el caso de que el usuario desee mover la tétroda de electrodos o cambiar las condiciones de experimentación.

Por la naturaleza del trabajo desarrollado, la descripción del mismo se hará en dos secciones:

- Desarrollo del “hardware” (modulos para la rata y la PC)
- Desarrollo del “software” de ambos módulos y para la PC.

## Desarrollo del hardware (Módulo para la rata).

Este módulo está formado por la sección del implante para la cabeza (“headstage”) (Figura 36), y una unidad electrónica que va adosada a la espalda de la rata que contiene: Los circuitos del transmisor junto con el amplificador programable (compuesto por PGA1 y PGA2), los filtros programables, un amplificador final y un generador de tierra virtual.

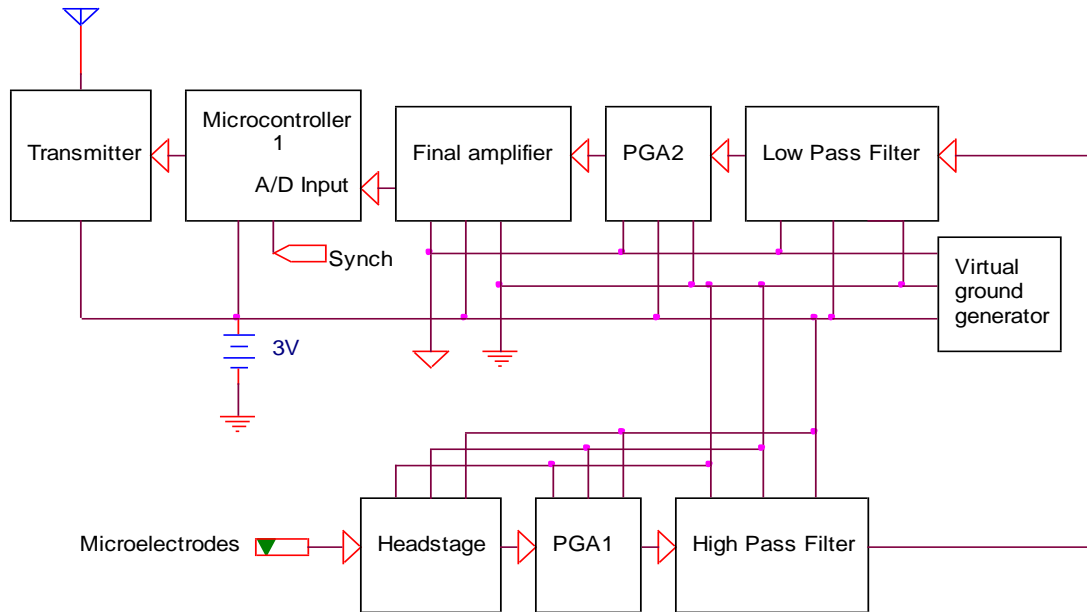


Figura 36. Diagrama a bloques de la sección del transmisor, amplificador-filtros programables.

Y la sección receptora de comandos y control del micromotor del microdrive (Figura 37).

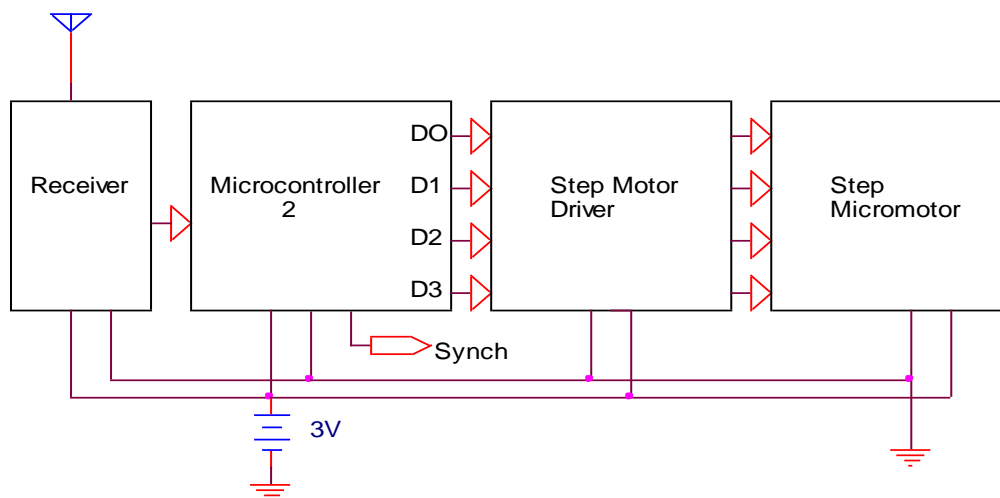


Figura 37. Diagrama a bloques de la sección receptora de comandos y control del micromotor.

**Implante para la cabeza.** En este implante se encuentran montados, el microdrive que será explicado en otra sección, y los preamplificadores de las señales provenientes de los microelectrodos (ver Figura 38).

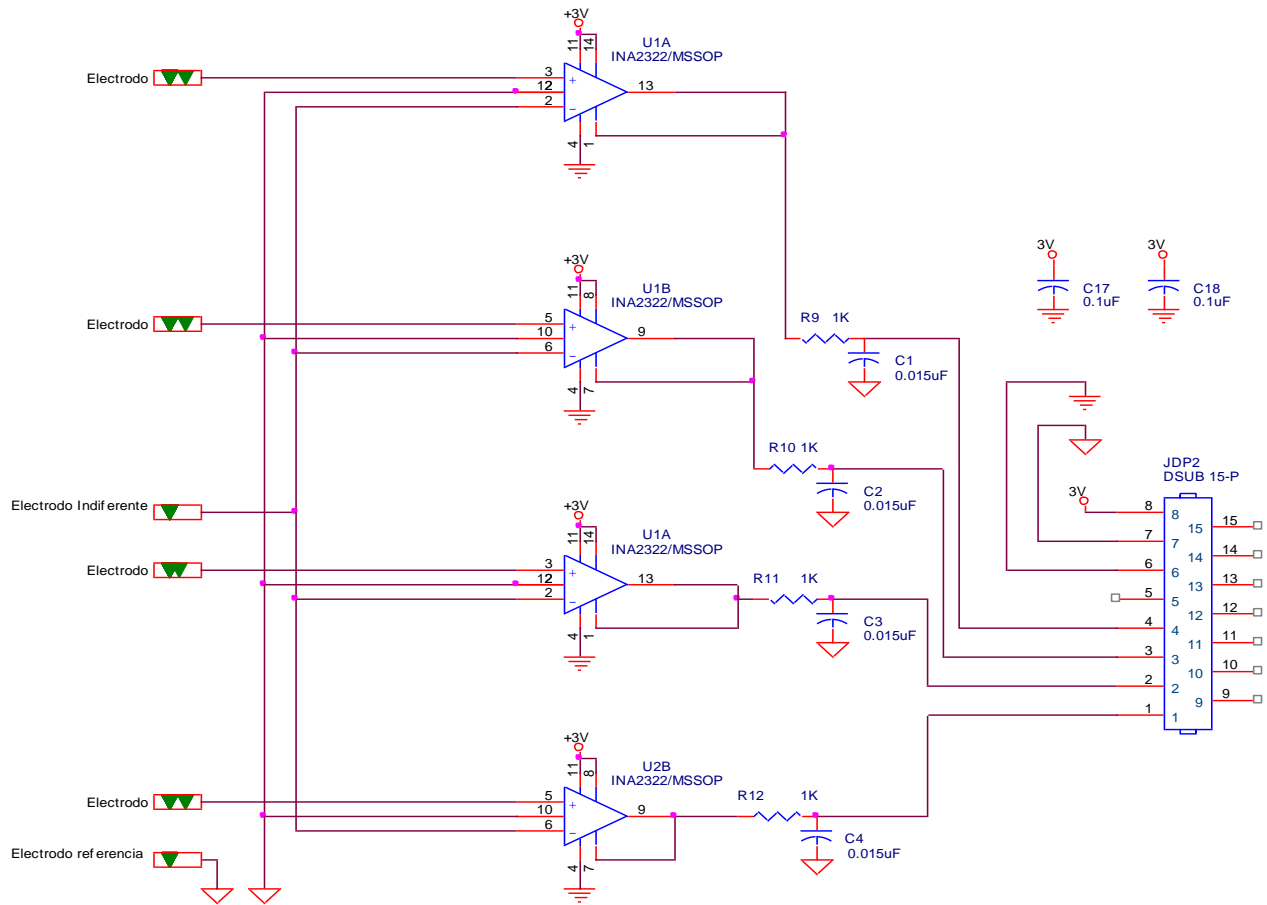


Figura 38. Circuito eléctrico del preamplificador diseñado con amplificadores de instrumentación.

Estos preamplificadores se construyeron utilizando el INA2331 (INA2331. Micro power, single supply, CMOS, instrumentation amplifier) con dos amplificadores por encapsulado, estos amplificadores tienen las siguientes características: Corriente de polarización de entrada de 0.5 pA, voltaje de operación unipolar (2.7 V a 5.5 V), bajo consumo, 415  $\mu$ A por amplificador; rechazo en modo común mínimo de 94 dB, ruido de 46 nV a 1 kHz, y encapsulado TSOP-14. Estos amplificadores pueden programarse por medio de dos resistencias externas a ganancias mayores de 5. En esta aplicación no se utilizaron resistencias externas por lo que la ganancia queda fija a un valor de 5. La señal entregada por estos amplificadores es filtrada por medio de un filtro pasivo pasa bajos de un polo con una frecuencia de corte de 10 KHz aproximadamente para cada canal. Los capacitores C1 a C4 junto con las resistencias R9 a R12 forman dicho filtro. Finalmente estas señales filtradas son enviadas al conector JDP2 (Sub-DB15), el cual permite la conexión del “headstage” con la unidad electrónica adosada a la espalda.

En las siguientes figuras (figuras 39, 40 y 41) se muestran fotografías de las tarjetas de circuito impreso de los preamplificadores y el conector.

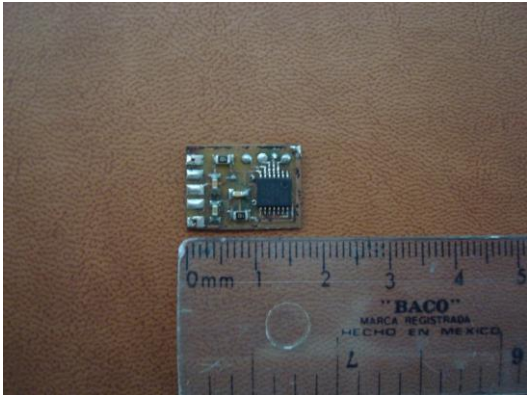


Figura 39. Tarjeta de circuito impreso del lado derecho del preamplificador.

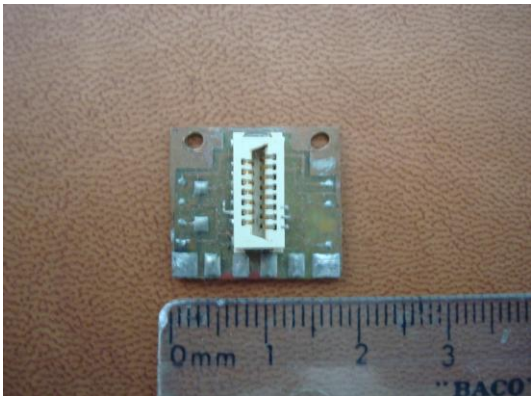


Figura 40. Tarjeta de circuito impreso del conector.

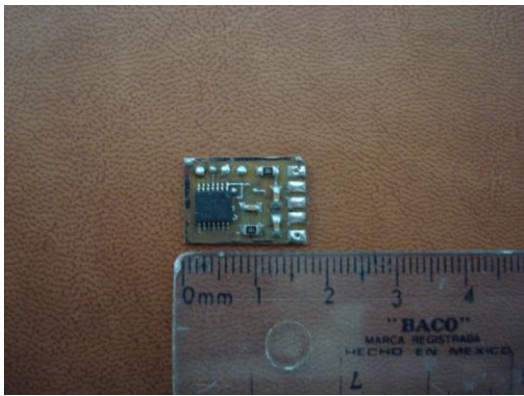


Figura 41. Tarjeta de circuito impreso del lado izquierdo del preamplificador.

**Unidad electrónica adosada a la espalda.** Esta parte del módulo de la rata contiene las siguientes secciones:

- Un transmisor, amplificador-filtros programables.
  - Un receptor de comandos y control del micromotor.
- Las cuales se explican a continuación:

**Transmisor, amplificador-filtros programables:** En la figura 42 se ilustra el diagrama eléctrico de esta sección. Se diseñó esta parte del circuito alrededor de los amplificadores programables (PGA): MCP6S26, U4 con seis canales de entrada multiplexados y con ganancias programables de 1,2,4,5,8,10,16 y 32. Y el MCP6S21, U3 con un solo canal de entrada y los mismos valores de ganancias programables (MCP6S61/2/6/8 Single-ended, rail to rail I/O, low gain PGA).

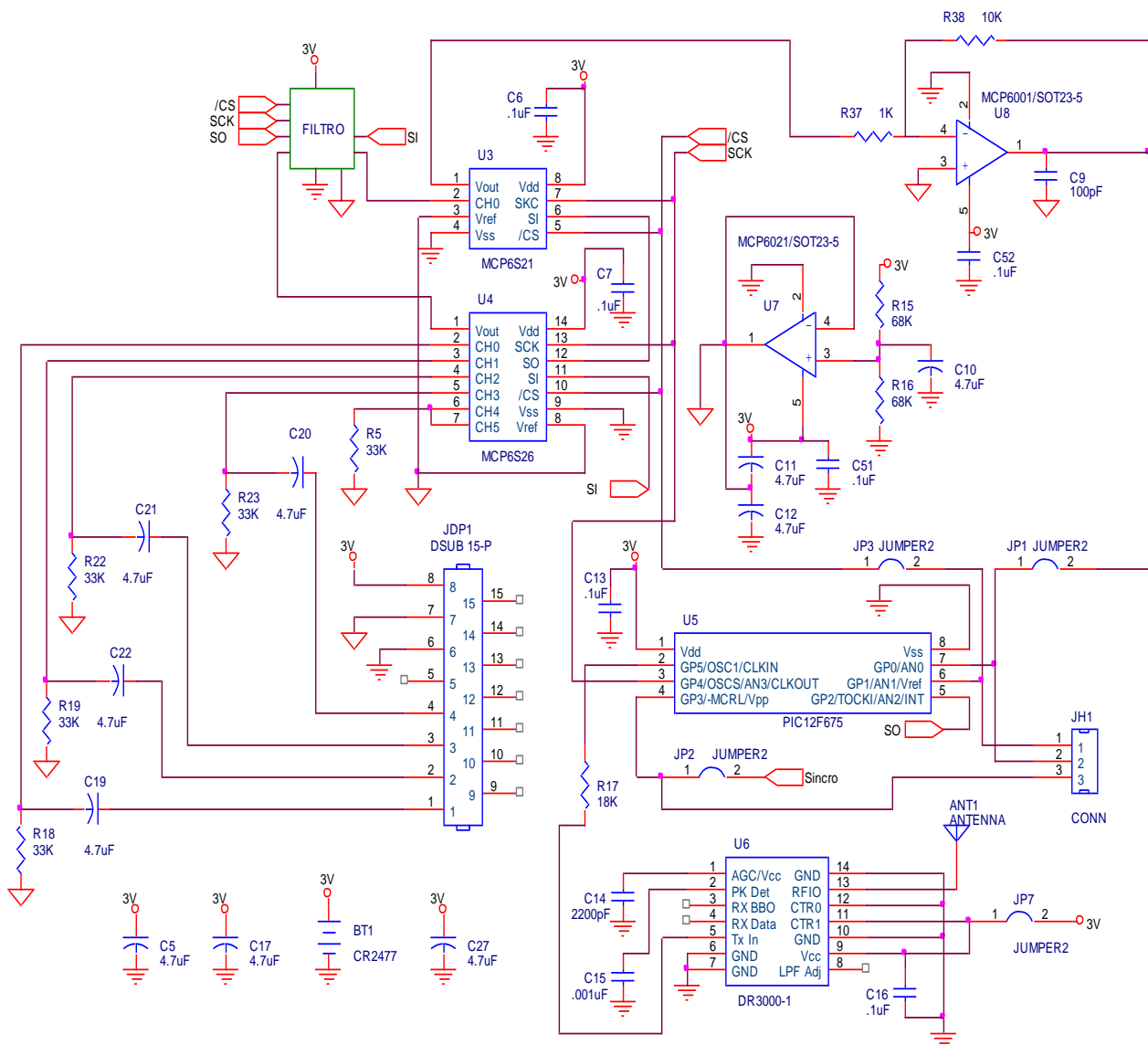


Figura 42. Diagrama del módulo transmisor programable.

Estos amplificadores programables están conectados en cadena para crear un amplificador de cuatro canales de entrada y 21 diferentes valores de ganancias programables:

Ganancias	1	2	4	5	8	10	16	20
combinadas:	25	32	40	50	64	80	100	128
	160	256	320	512	1024			

Ambos amplificadores se programan en sus ganancias y el canal a amplificar (MCP6S26) por medio de comandos en protocolo serial SPI modo 0,0 que un microcontrolador PIC12F675, U5 (PIC12F629/675 Microcontroller) envía por sus terminales GP1 (/CS=Chip Select), GP2 (SO=Serial Output), y GP4 (SCK=Serial Clock).

Estos amplificadores están diseñados para trabajar con una sola fuente de alimentación, sin embargo esto impone restricciones en cuanto a la capacidad de los mismos de procesar potenciales de acción con valores negativos. Para subsanar este problema se utiliza un amplificador operacional en configuración de seguidor de voltaje, el MCP6021, U7 (MCP6021/1R/2/3/4 Rail to Rail Input/Output, 10 MHz op amps) con un ruido de 8.7nV en un ancho de banda de 10KHz y una corriente de fuga de 0.01µA, para crear una tierra virtual la cual permite desplazar los potenciales registrados a un medio de la fuente de alimentación permitiendo así el procesamiento de señales con valores negativos.

En el diagrama JDP1 es un conector Sub-DB15 al cual llegan las señales preamplificadas, las cuales son acopladas a U4 por medio de filtros pasivos pasa altos de un polo con una frecuencia de corte de 1Hz aproximadamente. Están formados por C19 a C21 y por R18, R19, R22 y R23. Los electrodos metálicos al contacto con el líquido tisular generan un potencial de media celda, el cual provoca un voltaje de desbalance de aproximadamente 50 milivoltios, sobre el cual aparece la señal de interés, por lo que los mencionados filtros permiten eliminar dicho voltaje de desbalance al acoplar la señal de manera capacitiva.

Se adoptó este acoplamiento ya que era mas “barato” desde el punto de vista de número de componentes, consumo de energía, dimensiones físicas, etc., acoplar en AC las señales, que diseñar para cada preamplificador un circuito restaurador de DC para corregir sus voltajes de desbalance. Por otro lado hacer esta corrección en el lazo de retroalimentación del primer amplificador programable (Figura 42, U4) no resultó práctico ya que por el limitado voltaje de alimentación, solo es posible corregir el desbalance dentro de los cinco primeros rangos de ganancia, por lo que los restantes 11 rangos no pueden ser empleados.

El acoplamiento entre los amplificadores MCP6S26 y MCP6S21 en el diagrama eléctrico se observa como un bloque identificado como filtro, el cual se explica a continuación: En la figura 43 se ilustra el diagrama a bloques del filtro programable desarrollado.

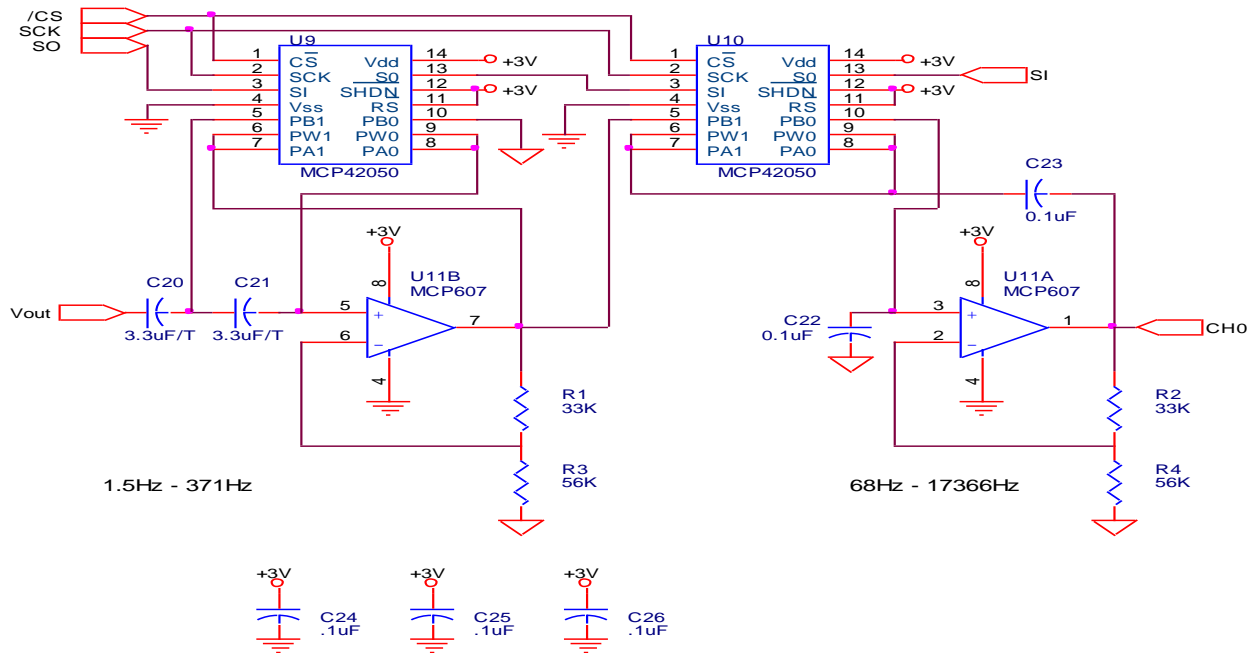


Figura 43. Diagrama del filtro programable.

Se trata de un bloque compuesto por un par de filtros analógicos Butterworth de componentes iguales, contruidos sobre la configuración clásica Sallen-Key cuya frecuencia de corte ( $F_c$ ) puede calcularse mediante las siguiente relación:  $F_c = 1/2\pi RC$  (Paul Horowitz, Winfield Hill. The Art of Electronics).

En la figura 43, R está contenida dentro de los circuitos U9 y U10, los cuales son potenciómetros digitales (MCP41XXX/42XX Single/dual digital potentiometer with SPI interface) de 50 Kohms cuyos 256 valores diferentes se pueden seleccionar de manera digital por medio de una interfase serial SPI modo 0,0.

Para esta aplicación, los potenciómetros están alambrados en configuración de potenciómetros (Baker B. C., 2004), esto es la terminal B y el “wiper” están unidos, por lo que la variación de la resistencia (R) en función del código digital (D) enviado se calcula de acuerdo a la siguiente relación:

$$R = 50\text{Kohms}(256-D)/256 + 0.125 \text{ Kohms}$$

Se escogió un amplificador dual MCP607 (MCP606/7/8/9 2.5 a 5.5V micropower CMOS op amps) (Baker B. C., 2003) para los amplificadores operacionales necesarios. Con los valores de capacitancia para C2 y C3 y los valores de resistencia programables de U1, al filtro pasa altos se le pueden programar frecuencias en el rango de 1.5 Hz a 371 Hz.

Para el caso del filtro pasabajos, los capacitores C4 y C1 y los valores programables de resistencia de U2, permiten programar frecuencias en el rango de 68 Hz a 17366 Hz.

Finalmente cada filtro contribuye con una ganancia en voltaje 1.59, por lo que el bloque de filtros contribuye con una ganancia de 2.53 a la ganancia en voltaje de la señal procesada.

Continuando con la cadena de amplificación de la señal (figura 42), la señal a la salida del MCP6S21, se envía al amplificador MCP6001, U8 (MCP6001 2.5 a 5.5V micropower CMOS op amps) en configuración amplificador inversor con ganancia de 10. Este toma la señal amplificada y la entrega montada sobre un medio del voltaje alimentación para su digitalización por medio del convertidor análogo digital (A/D) del microcontrolador U5, ya que este no maneja voltajes negativos. C9 ayuda a eliminar ruido de alta frecuencia que pudiera entrar al A/D.

Tomando en cuenta las ganancias resultantes combinadas de los preamplificadores, amplificador programable, filtros y el amplificador inversor, las ganancias que se pueden seleccionar son:

127	280	506	633	1012	1265	2024	2530	3163	4048	5060	6325	8096	10120
12650	16192	20240	32384	40480	64768	129536							

El microcontrolador U5 (PIC12F675), se encarga de programar el canal y la ganancia del amplificador, y las frecuencias de corte de los filtros, en función de los comandos que recibe por su Terminal GP3 (sincro) provenientes de un segundo microcontrolador (Figura 45, U13) que controla el micromotor del microdrive.

Para programar la ganancia el “Byte” recibido que contiene la ganancia deseada es empleado por este microcontrolador para consultar dos tablas de “21 Bytes” almacenadas en su memoria, las cuales le permiten hacer combinaciones de las ganancias de ambos amplificadores programables (U3, U4), asignando siempre la menor ganancia al primer amplificador (U4), y al segundo U3, la ganancia necesaria para que el producto de ambas genere el valor de ganancia global deseado.

El microcontrolador U5, digitaliza la señal amplificada y transmite el “Byte” digitalizado usando protocolo serial RS-232 por su terminal GP5 a través de una resistencia de 18Kohms hacia un transmisor de radiofrecuencia de RF-Monolithics, específicamente el transceptor DR3000-1 en modo transmisor (DR3000-1. 916.50 MHz Transceiver module). La resistencia mencionada permite programar la potencia del transmisor a aproximadamente 0.16 mW, suficiente para lograr un alcance de 3m.

Los datos son transmitidos serialmente a una tasa de 125 Kb/s, con modulación ASK (Amplitude Shift Keyed) con lo cual se logra digitalizar y transmitir 21 muestras en 2 ms por canal.

Si bien el fabricante señala que para este módulo su máxima velocidad de transmisión de datos es 115.2 Kbs; como resultado de extensas pruebas enviando series de datos de valores conocidos, se observó que el dispositivo es capaz de manejar tasas de transmisión de 125 Kbs con cien por ciento de confiabilidad. Este valor de baudaje es desde el punto de vista de software muy fácil de implementar en una rutina de transmisión serial, considerando la restricción de que el microcontrolador corre con su oscilador interno de 4 MHz, a diferencia de implementar los 115.2 Kbs con esa frecuencia de oscilador interno.



Los “jumpers” JP1, JP2, JP3 y JP7 permiten al abrirlos la programación en circuito del microcontrolador U5, introduciendo las señales necesarias por el conector JH1, y aislando al trancceptor de RF del voltaje de alimentación de 5V durante la programación.

En la figura 44 se ilustra la cadena de control serial mediante la cual el microcontrolador U5 controla los parámetros programables de los amplificadores y filtros. Como puede observarse en esta figura este diseño desde el punto de vista del control de la selección del canal, ganancia y frecuencias de corte de los filtros, es comparable a una LAN (Local Area Network), que le da al diseño mucha versatilidad y facilidad de control en todas y cada una de sus secciones programables, sin necesidad de contar con gran número de señales digitales, y debido que la señales digitales de control solo están presentes únicamente cuando se requiere cambiar las condiciones de registro, se evitan muchos de los problemas asociados al ruido digital presente cuando se procesan señales analógicas.

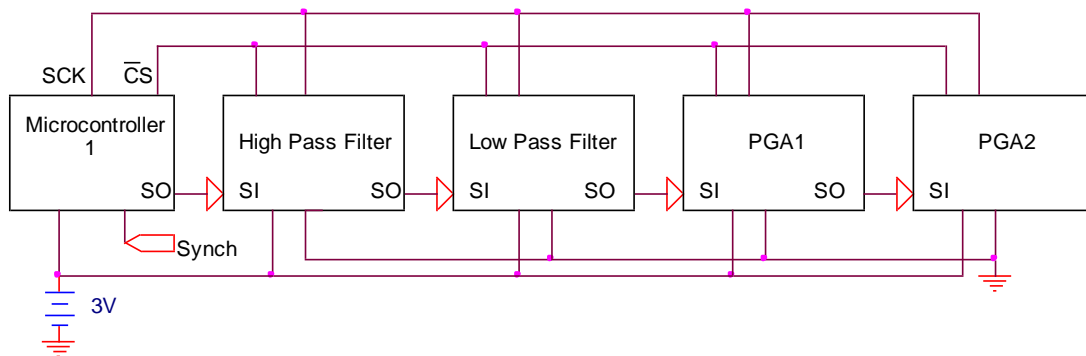


Figura 44. Diagrama a bloques de la cadena de control digital.

**Receptor de comandos y control del micromotor:** Contiene un receptor digital de radio frecuencia que le permite recibir comandos provenientes de la PC y los circuitos necesarios para controlar el motor de pasos del microdrive que se fija a la cabeza de la rata. Ver figura 45.

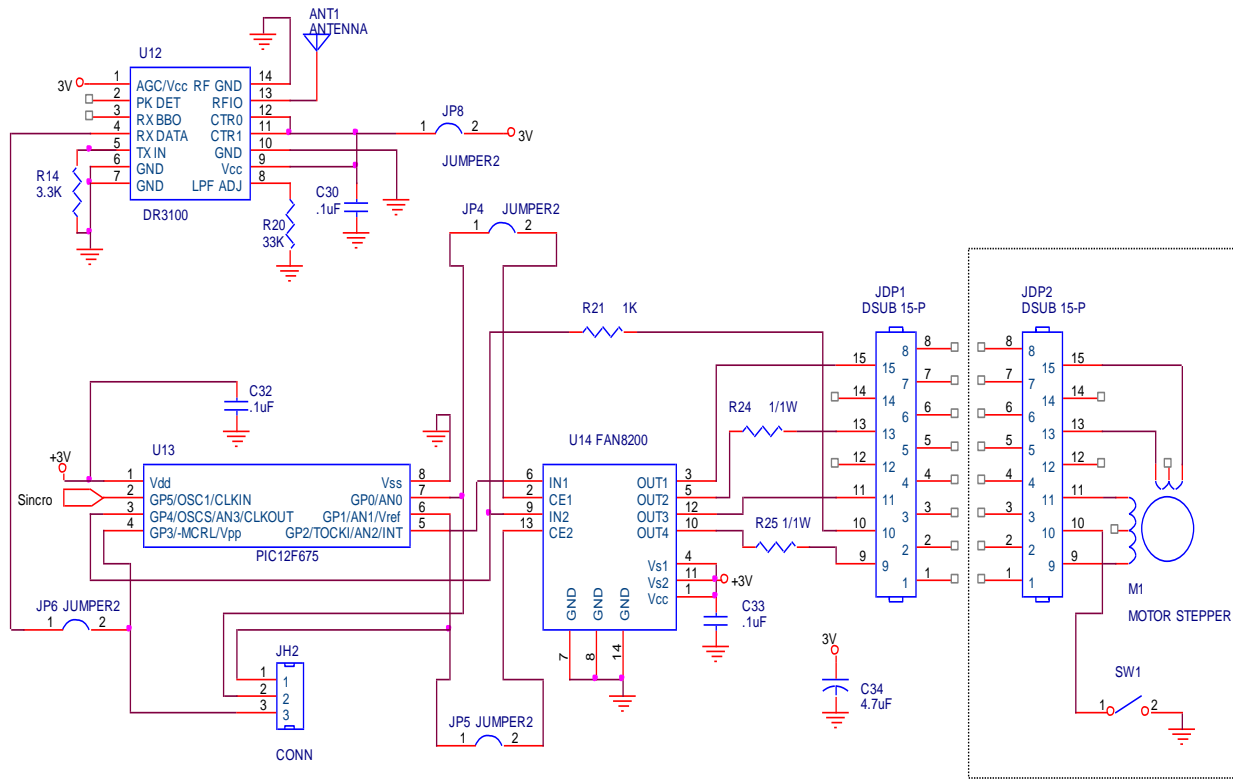


Figura 45. Diagrama del control del micro motor.

Estos circuitos se diseñaron alrededor de un segundo PIC12F675 (U13). Se empleó un segundo microcontrolador debido a que los sistemas de radios digitales presentan a la salida de sus receptores trenes de pulsos debidos a ruido del ambiente, o falta de señal de un transmisor asociado. Si la salida del receptor se conectara a una entrada con capacidad de interrupción del microcontrolador del transmisor programable (U5, figura 42), las interrupciones consumirían mucho tiempo de procesamiento para analizar los trenes de datos y determinar si son válidos y procesarlos, o descartarlos en caso de ser inválidos, como consecuencia el tiempo para procesar los potenciales de acción se vería seriamente disminuido.

Por lo anterior se escogió una arquitectura de procesamiento distribuido con dos microcontroladores, donde el microcontrolador (U13) recibe los trenes de datos provenientes del receptor los analiza y determina si son válidos y si lo son para cambiar las condiciones de registro, los envía al primer microcontrolador (U5, figura 42) interrumpiéndolo únicamente para realizar una tarea válida. Y si los trenes de datos recibidos són válidos para mover el motor, U13 ejecuta las rutinas necesarias para mover el motor de pasos del microdrive.

Asociado al microcontrolador U13, está un circuito “driver” de motor FAN8200 (FAN8200. Low voltaje/low saturation stepping motor driver) el cual entra en modo de bajo consumo cuando se ponen en bajo todas las líneas del microcontrolador conectadas a el.

Así U13, el microcontrolador de este circuito, recibe serialmente los comandos para hacer girar el micro motor el número de pasos que el usuario indique desde la PC, o bien los comandos necesarios para cambiar el canal, la ganancia, y las frecuencias de los filtros para el micro electrodo que se está registrando.

Para lograr un enlace telemétrico digital por señales de radiofrecuencia se emplea un módulo tranceptor de RF-Monolithics, específicamente el tranceptor DR3100 (DR3100. 433.92 MHz Transceiver module) en modo receptor (U12, figura 45). La información recibida está en formato RS232 a 19,230 Kb/s modulada en ASK.

Así, este tranceptor puede recibir por señales de radio dos grupos de comandos seriales en protocolo RS-232:

Grupo uno de siete “Bytes”: el código ASCII ‘M’, el código ASCII ‘O’, el código ASCII ‘T’, dos “Bytes” mas para formar un “Word” que indica el total de pasos a dar, hasta 65,536, y finalmente dos “Bytes” mas con ceros para completar el grupo de siete “Bytes” recibidos.

Grupo dos de siete “Bytes”: el código ASCII ‘C’, el código ASCII ‘A’, el código ASCII ‘N’, un “Byte” que contiene el número de canal a registrar, otro “Byte” con la ganancia a emplear por el amplificador, otro “Byte” con la frecuencia de corte del filtro pasa altos, y un último “Byte” que contiene la frecuencia de corte del filtro pasabajos. La salida del receptor DR3100 es introducida a la terminal GP3 del microcontrolador U13. El programa del microcontrolador recibe estos datos seriales, los valida y dependiendo de cual grupo de comandos es, realiza las siguientes tareas:

Si los comandos pertenecen al grupo uno, el microcontrolador entra a una rutina que genera la secuencia de pulsos necesarios para mover el motor por pasos completos. Estos pulsos pasan por el FAN8200, el cual amplifica la corriente de los mismos y excita los devanados del micro motor. Las resistencias R24 y R25, de alambre limitan el voltaje de alimentación a aproximadamente los 1.5V que requiere el motor.

Las señales del FAN8200 se envían por las terminales 15, 13, 11, y 9 de JDP1, para que por medio del cable flexible que permite la conexión de la unidad electrónica de la espalda con el “headstage”, estas señales lleguen físicamente al micromotor.

Por la terminal 10 de JDP1, se recibe la señal de “home”, activa en bajo, que permite a U13 posicionar a los microelectrodos en su posición inicial (“home”).

Si los comandos pertenecen al grupo dos, el microcontrolador los retransmite serialmente por su Terminal GP5 (Sincro) al microcontrolador del amplificador programable, usando protocolo RS232 a 19,230 Kb/s.

Los “jumpers” JP4, JP5, JP6 y JP8 permiten al abrirlos la programación en circuito del microcontrolador U13, introduciendo las señales necesarias por el conector JH2, y aislando al tranceptor de RF del voltaje de alimentación de 5V durante la programación.

Se aclara también que a pesar de que el módulo DR3100, de acuerdo al fabricante tienen una máxima velocidad de transmisión de 19,200 Kbs. Resultó mas fácil programar por software 19,230 Kbs debido al uso del oscilador interno de 4MHz del microcontrolador. Como en el caso del tranceptor DR3000-1, se hicieron extensas pruebas con datos conocidos y no se observaron fallas o pérdidas en los datos transmitidos a pesar de usar una velocidad de datos ligeramente mayor a la especificada por el fabricante.

En las siguientes figuras (figuras 46 y 47) se muestran fotos de la unidad electrónica que va en la espalda de la rata. El peso medido es de 10.5 g, y sus dimensiones son de 4.6cm x 6 cm x 1.5 cm.

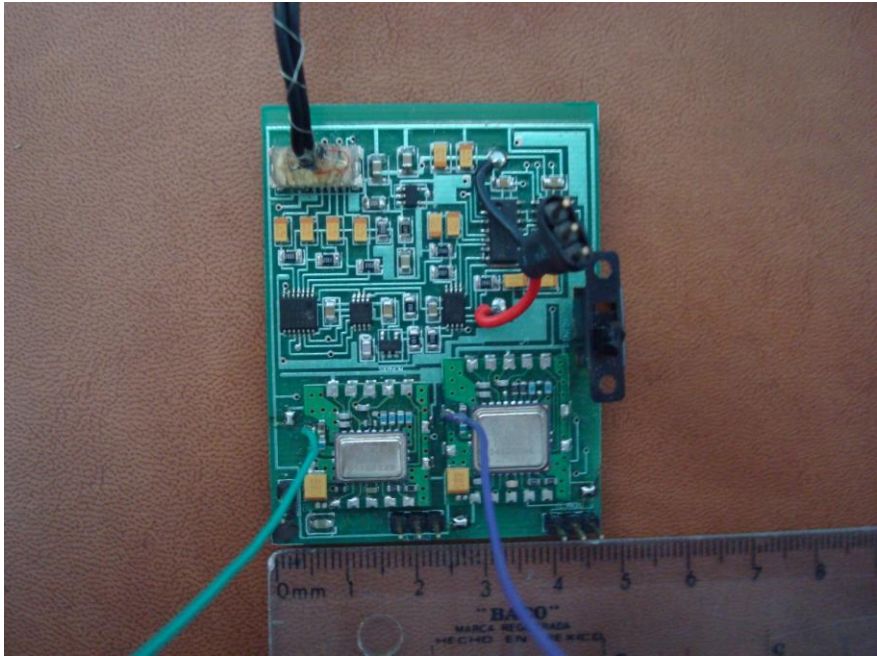


Figura 46. Fotografía de la unidad electrónica de la espalda de la rata (lado componentes).

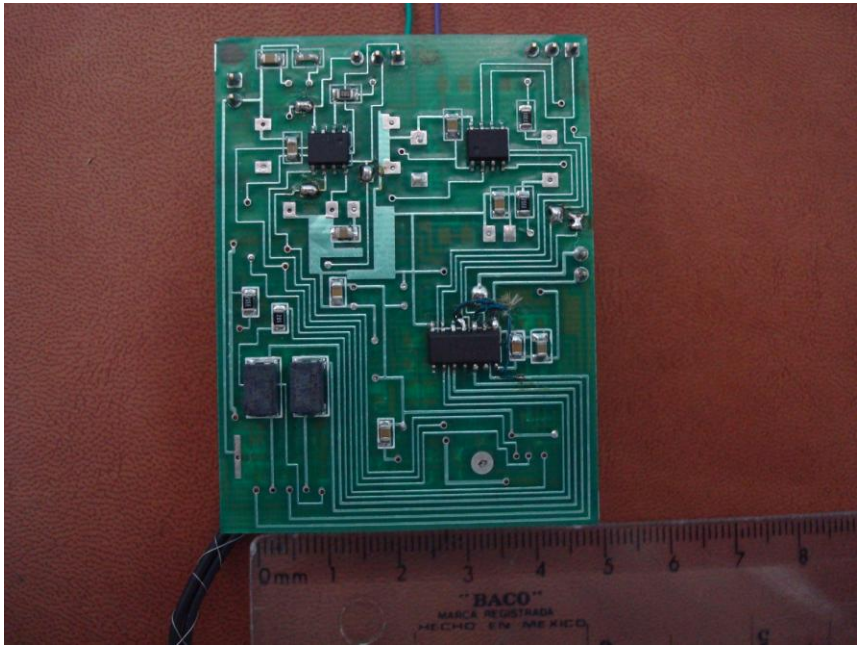


Figura 47. Fotografía de la unidad electrónica de la espalda de la rata (lado soldaduras).

## **Módulo Receptor-Transmisor para la PC.**

La recepción de la señal de radiofrecuencia que contiene los potenciales de acción registrados, se logra por medio del transceptor DR3000-1, U15 (ver figura 48) de RF-Monolithics en modo receptor a una tasa de 125 Kb/s, este receptor entrega a su salida la información serial recibida como una serie de pulsos digitales CMOS, los cuales son conformados por el comparador LM311, U16 (LM311 Voltage comparator) para hacerlos TTL compatibles.

Los pulsos conformados, són recibidos por un microcontrolador PIC16F877, U19 (PIC16F87X Microcontroller) para su lectura serial, conversión a formato paralelo y transmisión a una PC por medio del puerto paralelo en modo EPP “Enhanced Parallel Port” (Jan Axelson. Parallel Port Complete).

El fabricante de los tranceptores señala que los datos digitales entregados a su salida pueden sufrir deslizamientos en el tiempo por la manera en la que funciona el detector y la etapa de filtrado (Anthes J., 2006), por lo que no recomienda el uso de UART’s (Universal Asynchronous Receivers) de “hardware”. Sin embargo el uso del comparador de voltaje previamente mencionado que ayuda a eliminar parte de las variaciones de los anchos de los pulsos recibidos, y el hecho de usar el protocolo serial RS232, el cual se re-sincroniza al inicio de cada “Byte” recibido, permite la recepción sin errores de los datos a pesar de que se emplea el UART del microcontrolador para la lectura de dichos datos.

En este mismo módulo se encuentra un transceptor DR3100, U17, programado en modo transmisor, recibe información proveniente del puerto serial del PIC a una tasa de 19,230 Kb/s. Esta información es recibida desde la PC por el microcontrolador por medio del puerto paralelo, y se emplea para enviar comandos al circuito receptor de comandos y control del micromotor.

Este módulo es controlado por la PC para indicarle si dicha computadora va a recibir datos de los potenciales de acción registrados, o le va enviar comandos para mover el micro motor o cambiar el canal, ganancia, y frecuencia de corte de los filtros del micro electrodo registrado.

Para ello la PC reinicia el módulo a través del bit C2 del puerto de control del puerto paralelo, y usa el “bit” /C3 del mismo puerto como bandera para indicarle al microcontrolador PIC16F877 si este va a transmitir a la mencionada PC los potenciales de acción que recibió inalámbricamente (/C3=H) o bien que el módulo se prepare para recibir los comandos para mover el micro motor o cambiar canal/ganancia/frecuencia de los filtros (/C3=L).

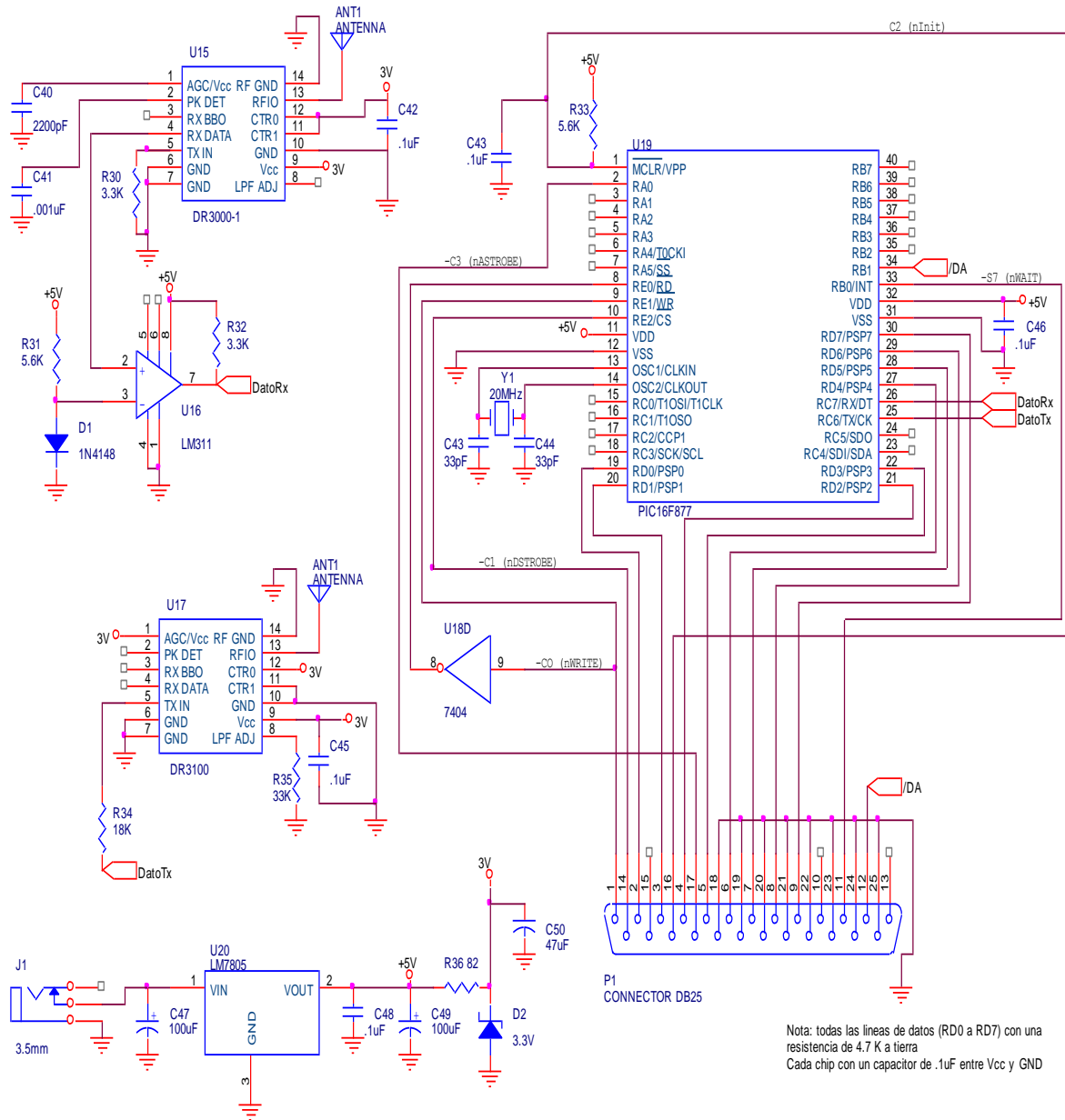


Figura 48. Diagrama del módulo receptor para la PC.



En la siguiente figura 49, se muestra una fotografía del Módulo Receptor-Transmisor para la PC ya montado en su tarjeta de circuito impreso. Se aprecia del lado derecho el cable que conecta dicho módulo al puerto paralelo de la PC. Las dos pequeñas tarjetas de circuito impreso de color verde contienen los transceptores de radio frecuencia.

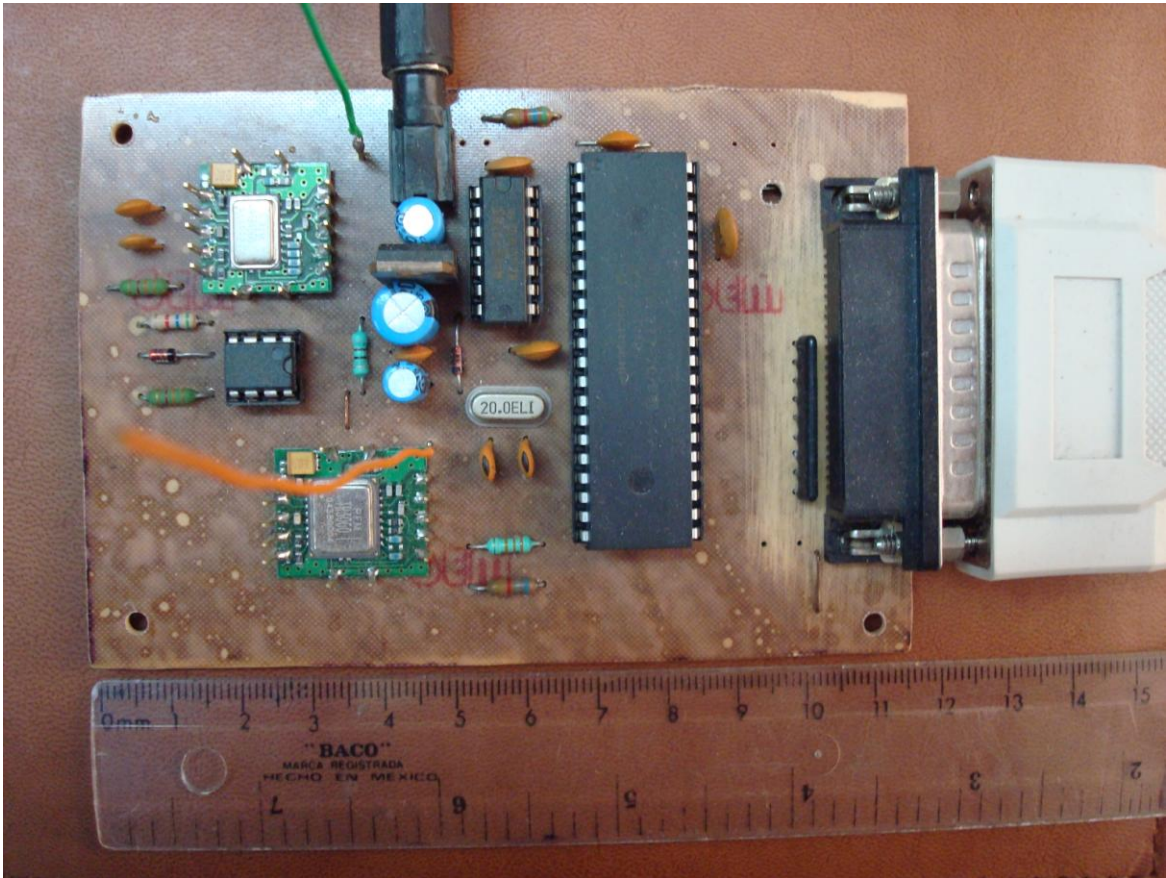


Figura 49. Fotografía del Módulo Receptor-Transmisor para la PC ya montado en su tarjeta de circuito impreso.

**Módulo para el monitoreo audible de la actividad eléctrica detectada:** Pensando en que esta parte de la herramienta, está destinada a ser utilizada por electrofisiólogos, y que tradicionalmente emplean retroalimentación auditiva durante la reubicación de los electrodos, se diseñó un módulo convertidor de digital-análogo (D/A) (ver figura 50) que captura la información transmitida entre el módulo receptor y la PC. Este módulo está diseñado de manera que la conversión de datos de digital a análogo se realiza bajo el control del bit RB1 del módulo receptor de la PC (ver figura 48), con lo que se activa o desactiva el convertidor digital-análogo de este módulo.

Este módulo se construyó alrededor del circuito convertidor digital-análogo (D/A) DAC0830 (DAC0830 8 Bit microprocessor compatible, doble buffered D to A converters) en configuración de interruptor de voltaje con fuente unipolar. Los amplificadores U12C y U12B aplican un par de voltajes ajustables a la red resistiva del D/A, lo cual permite ajustar tanto el voltaje mínimo como el máximo que el D/A presente en su salida  $V_{ref}$ , para los casos de dato digital mínimo (0) y dato digital máximo (255) presentes en sus entradas digitales.

Este voltaje que es la representación análoga del dato digital es enviado a un par de seguidores de voltaje (U12D y U12A) (LM324 Low power quad operational amplifiers), que actúan como “buffers” y de la salida de estos se envía a un par de filtros pasa bajos de primer orden y de ahí a un conector “jack” estereo de 3.5mm, al cual puede conectarse un par de bocinas para escuchar la actividad eléctrica detectada.

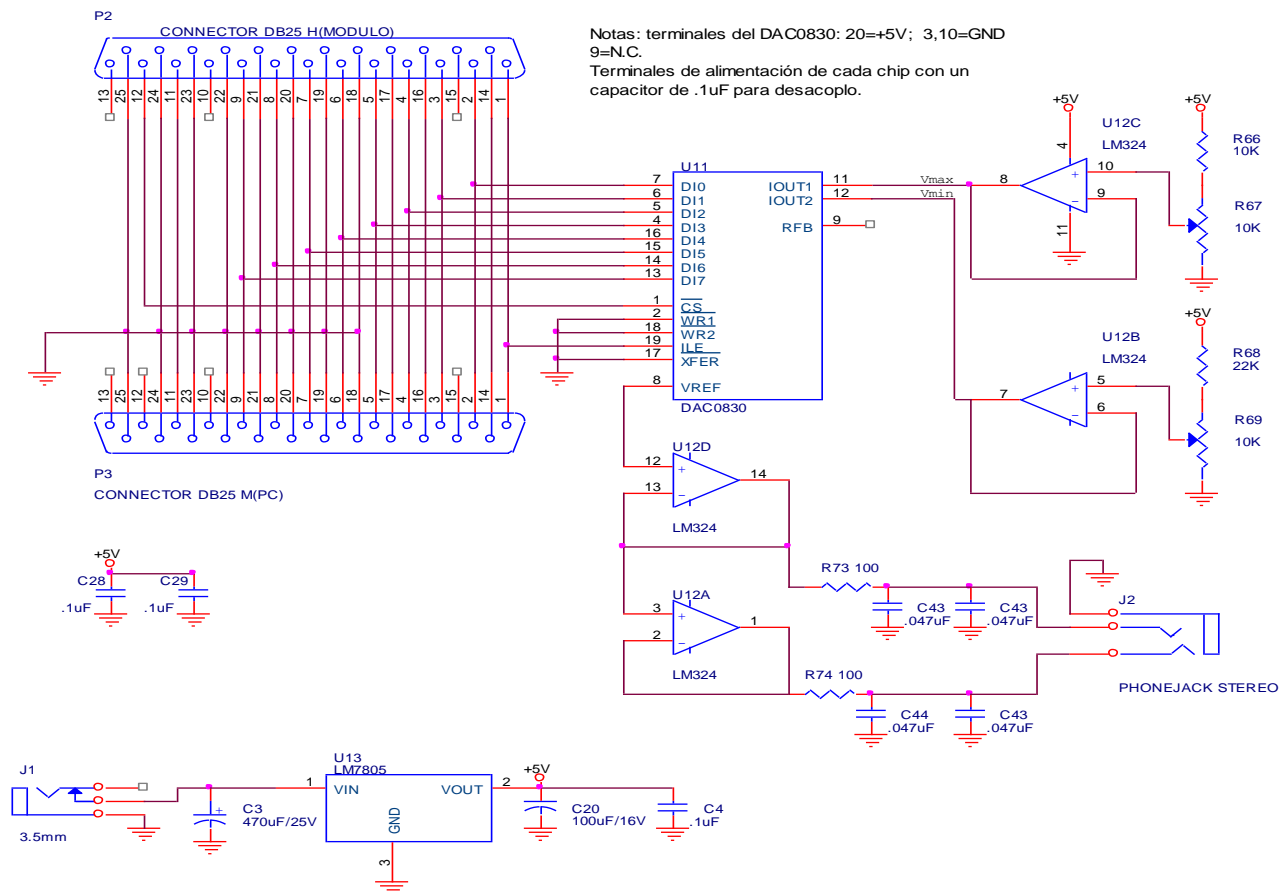


Figura 50. Diagrama del módulo D/A.



En la figura 51, se muestra una fotografía de la tarjeta de circuito impreso del módulo D/A, en ella se aprecia del lado derecho la tarjeta de circuito impreso del módulo Receptor-Transmisor para la PC. En la parte inferior se observa un cable plano que permite la interconexión de ambas tarjetas, y también se aprecia el cable que permite la conexión al puerto paralelo de la PC.

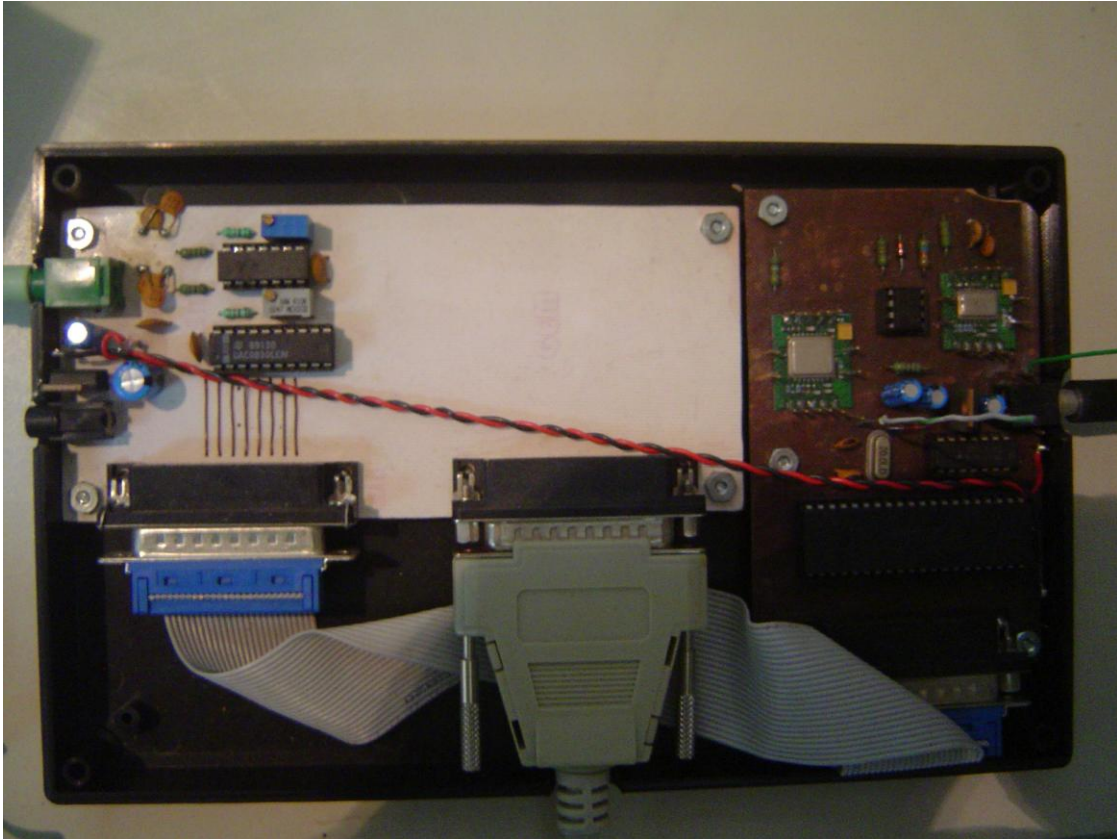


Figura 51. Fotografía del Módulo D/A ya montado en su tarjeta de circuito impreso.

## DESARROLLO DEL MICRODRIVE

El microdrive desarrollado debía cumplir con las siguientes especificaciones:

- El peso máximo que puede portar una rata en su cabeza, sin que este altere su comportamiento, es 25 g, según extensas pruebas realizadas en el laboratorio;
- las dimensiones del sistema deben ser máximo de 15 x 15 x 15 mm;
- la resolución lineal del sistema debe ser entre 10 y 20  $\mu\text{m}$ ;
- el rango de movimiento que requiere el dispositivo para moverse por toda la zona neuronal es de 10 a 12 mm;
- finalmente, el sistema debe ser automático y de bajo costo.

A partir de los requerimientos, se diseñó el sistema de posicionamiento (ver figura 52) que está constituido por un micromotor (a) que está acoplado a un tornillo sinfín (c) por medio de un sistema de engranes piñón-corona (d). El tornillo sinfín está soportado entre dos placas (b y e). A lo largo del sinfín se mueve una tuerca (f) donde se monta un arreglo de hasta cuatro microelectrodos (i). La tuerca es guiada por (g) para evitar que ésta gire libremente. Así mismo, el arreglo de microelectrodos es pegado a la tuerca con resina epóxica y los microelectrodos son guiados por medio de una cánula hecha con una aguja de jeringa. Este sistema es colocado sobre la cabeza de la rata y fijado mediante tornillos.

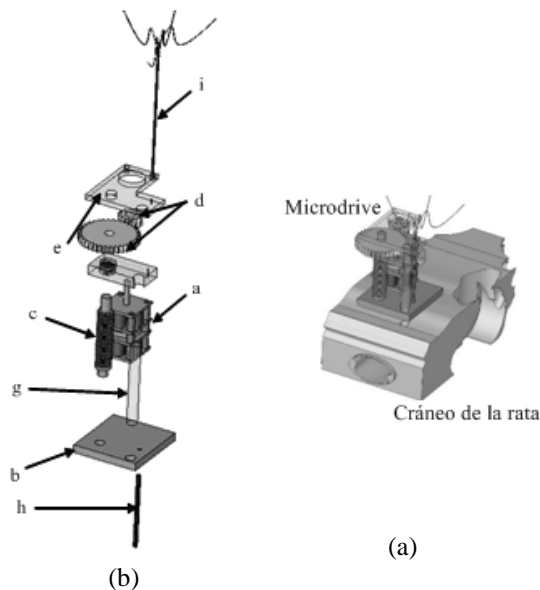


Figura 52. Esquema del sistema de posicionamiento micrométrico para estudios de actividad neuronal en ratas ((a) vista en explosión, (b) vista del ensamblaje sobre un cráneo de rata).

Con base en lo anteriormente expuesto, se llevó a cabo la construcción del microdrive considerando evaluar dos tipos de micromotores de pasos.

Se consideró que los motores de pasos representan una solución al problema por sus buenas cualidades de posicionamiento. Los motores de pasos más pequeños que se habían desarrollado

en el Laboratorio de Micromecánica y Mecatrónica tuvieron dimensiones aproximadas de 20 x 20 x 20 mm, lo cual no permitió que fueran empleados como propuesta para desarrollar este sistema. Para poder aplicar motores de pasos en el sistema de posicionamiento fue necesario desarrollar un motor con dimensiones aproximadas de 10 mm en cada una de sus cotas y con características adecuadas de peso y de par para mover la transmisión mecánica que transportaría a los microelectrodos. Por lo antes expuesto, se propuso desarrollar un micromotor de pasos con doble estator. Las características generales del micromotor desarrollado son: dimensiones de 7 x 7 x 9 mm, 12 pasos por revolución, dos fases, resistencia por fase de 57  $\Omega$ , voltaje de alimentación de 5 volts, peso de 1 g y par de 150  $\mu\text{Nm}$ . En la figura 53 se muestra una imagen de dicho motor.

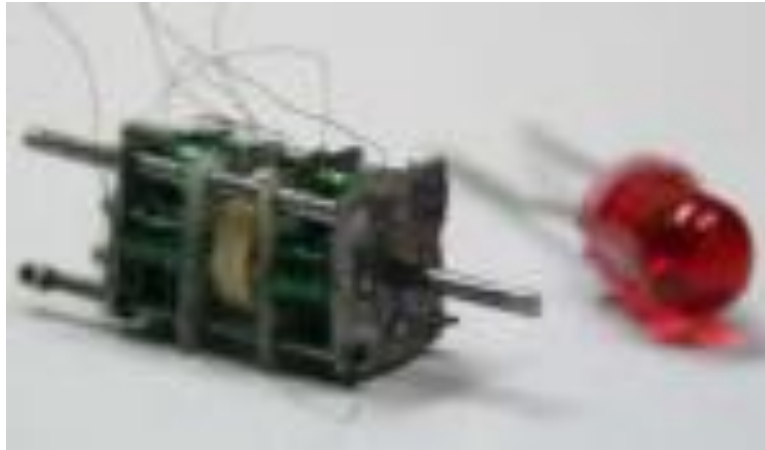


Figura 53. Micromotor de paso de doble estator comparado con un LED

Con base en el micromotor mencionado arriba, se desarrolló el diseño de detalle para obtener un primer prototipo de microdrive. Los engranes para desarrollar este prototipo se obtuvieron de la transmisión de un reloj comercial, con los cuales se generó un factor de reducción de 2.64:1; se empleó un tornillo sinfín de 2 mm con paso de 0.5 mm, lo que permite tener una resolución de total del sistema de 15  $\mu\text{m}$  por cada paso de motor. Las placas que dan soporte al sistema fueron manufacturadas con tarjeta fenólica y la tuerca, así como el tornillo sinfín, fueron manufacturados con latón. Las dimensiones generales del prototipo son de 13 x 14.5 x 16.6 mm, un peso total de 5 g y un rango de desplazamiento de 14 mm. En la figura 54 se muestra una imagen del prototipo. Con el fin de tener una mejor perspectiva, el prototipo fue montado en el cráneo de una rata.

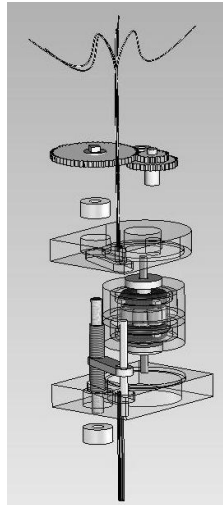


Figura 54. Prototipo de sistema de posicionamiento micrométrico para estudios de actividad neuronal en ratas.

Durante las pruebas realizadas al micromotor de pasos en el ambiente de experimentación (rata en su jaula y en el ambiente de registro), se presentó un problema de corrosión por las características de dicho ambiente y por otro lado, un aspecto que dificulta el desarrollo de este sistema es el número de partes que contiene el micromotor y su complejidad dificulta su ensamble.

Por lo anterior, se desarrolló un nuevo micromotor de pasos basado en el principio de Fuerza de Lorentz. Este motor cuenta con un menor número de partes, su ensamble es más sencillo y presenta un par estático muy bajo. Las características generales del micromotor son: el motor tiene dos fases con resistencia por fase de  $1.5 \Omega$ ; su consumo de corriente es de 600 mA; cuenta con un par aproximado de  $250 \mu\text{Nm}$ ; y su peso es de 1 g.

Aunado al rediseño del motor se mejoró la resolución del sistema a  $7.5 \mu\text{m/paso}$ . Las dimensiones generales del nuevo prototipo son  $13 \times 14.5 \times 16.6 \text{ mm}$  con un peso total de 5 g y un rango de desplazamiento de 12 mm. En la figura 55 se muestra un esquema del segundo prototipo de sistema de posicionamiento micrométrico para estudios de actividad neuronal en ratas, así como el prototipo terminado.



(b)

Figura 55 (a) Vista en explosión del segundo prototipo de sistema de posicionamiento micrométrico para estudios de actividad neuronal en ratas; (b) segundo prototipo colocada sobre el cráneo de una rata.

En la figura 56, se muestra una imagen del modelo de microdrive actual. Se pueden ver las tarjetas de circuito impreso que contienen los preamplificadores, el conector y en la parte superior izquierda un pequeño punto negro que corresponde a la guía de los microelectrodos. En la figura 57 se aprecian mejor los microelectrodos mencionados.



Figura 56. Microdrive con las tres tarjetas de circuito impreso que contienen los preamplificadores y conector.





Figura 57. Imagen lateral del microdrive, se aprecia en la parte superior izquierda la cánula con los microelectrodos.

En las primeras etapas del diseño del microdrive se intentó implantar el mismo, armado, directamente sobre el cráneo de la rata, encontrándose durante los procedimientos quirúrgicos que esto no era posible por sus dimensiones. Esto se debe a que cuando se diseñó el dispositivo no se tomó en cuenta el espacio que ocupan en el cráneo los músculos y piel de la cabeza.

Esto se puede apreciar en la siguiente imagen, Figura 58, donde se muestra una fotografía de una rata anestesiada y la parte inferior del microdrive, se puede ver el problema de las dimensiones del mismo que impiden su correcto montaje al cráneo del animal.

En la figura 59 se muestra el microdrive armado junto a la rata.

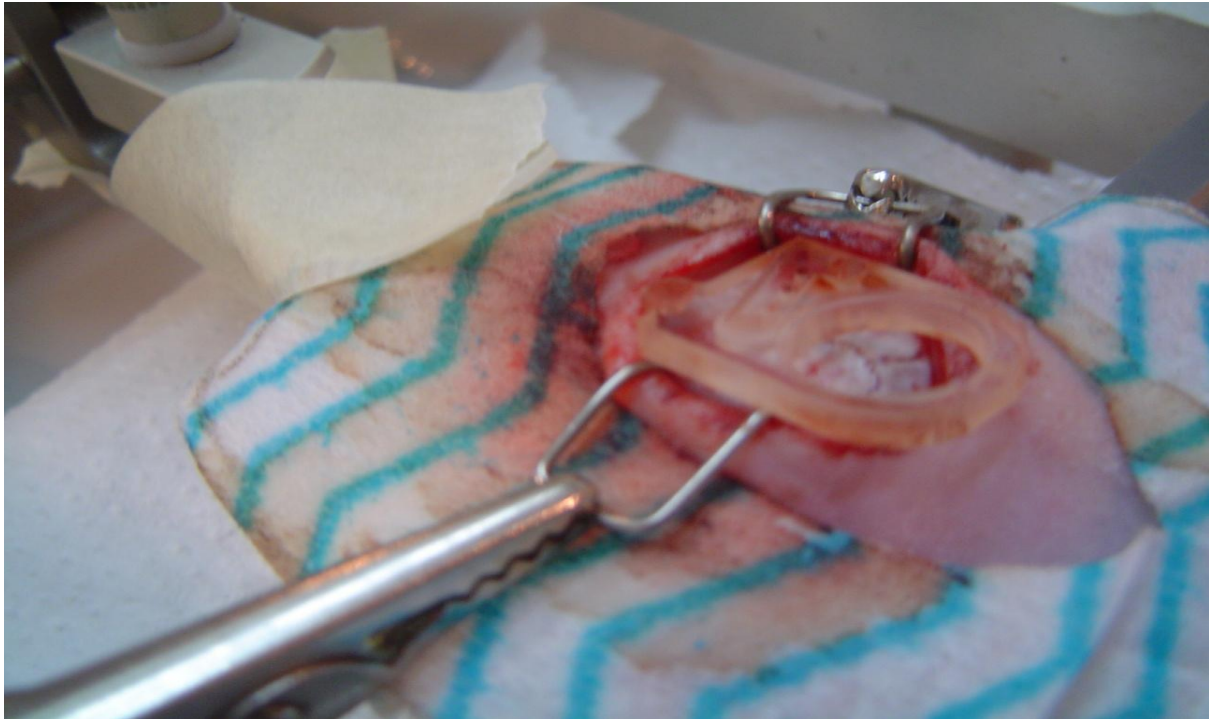


Figura 58. Imagen de la parte inferior del microdrive sobre el cráneo de una rata anestesiada.

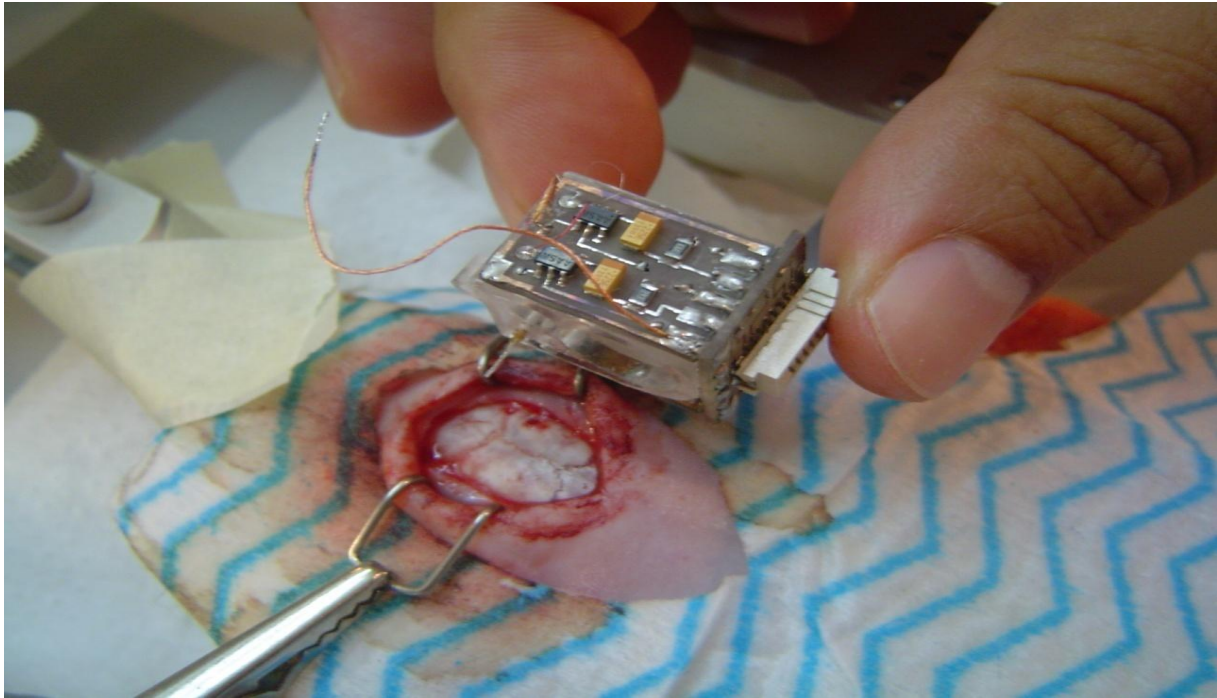


Figura 59. Imagen del microdrive junto al cráneo de una rata anestesiada.

Con el fin de buscar una solución a este problema, se diseñó una base de dimensiones adecuadas para librar a los músculos y piel del cráneo. Esta base se fija primero al cráneo del animal y posteriormente a ella se fija el microdrive completo usando para ello un tornillo que al mismo tiempo sirve para alinear el microdrive con las coordenadas estereotáxicas a las cuales se ajuste la base.

En la figura 60, se ilustra el nuevo diseño de la base del microdrive (de un color más oscuro) adosada a la base del microdrive.

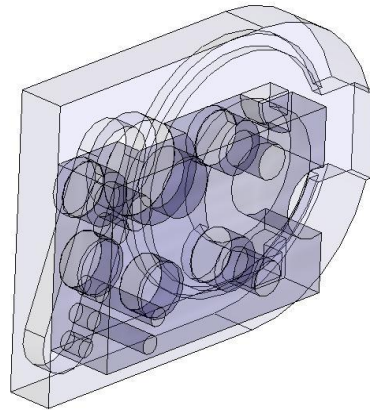


Figura 60. Imagen de la nueva base del microdrive adosada a la base del microdrive.

En la figura 61, se ilustran dos imágenes de como queda montado el microdrive sobre la base diseñada.

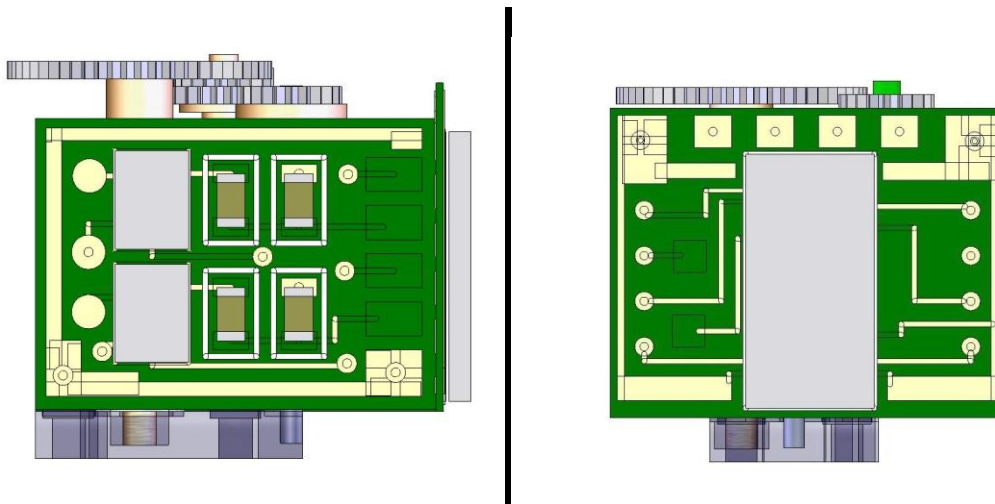


Figura 61. Imagen lateral y vista del lado del conector del microdrive adosado a su base.



También durante las pruebas del diseño se detectó la necesidad de proteger las conexiones de los microelectrodos a las tarjetas electrónicas, así como los alambres mismos que realizan esta conexión, para evitar que la rata los rompa con las garras o por frotarlas contra las superficies de la jaula.

Para ello se diseñó una cubierta que protege los alambres de los microelectrodos (ver figura 62), así como las soldaduras de los mismos a las tarjetas electrónicas. Junto con esa protección se desarrolló una segunda cubierta que guía a los alambres de los microelectrodos lejos de los engranes del microdrive para evitar que los mencionados alambres se rompan por entrar en contacto con los engranes.

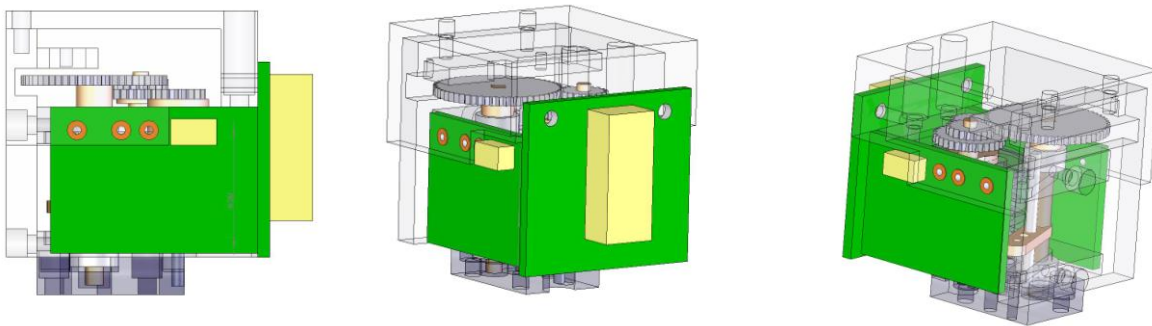


Figura 62. Imágenes del microdrive con la cubierta para proteger los microelectrodos y sus soldaduras.

El diseño actual del microdrive tiene las siguientes características:

- Dimensiones generales           13x17.5x15 mm
- Peso total                         ≈ 5 g
- Rango de desplazamiento       12 mm
- Resolución                       ≈ 7.5  $\mu$ m

Con el microdrive desarrollado, se armó una versión que cuenta con los preamplificadores, un conjunto de cinco electrodos, cuatro de registro de tungsteno de 3.3M $\Omega$ de impedancia (modelo WE30033.0H3, Micro Probe, Inc., Gaithersburg, MD), y uno indiferente hecho con alambre de Pt/Ir de 25 micras de diámetro aislado con teflón, al cual aproximadamente se le retira 1mm de aislamiento de la punta.

## DESARROLLO DEL SOFTWARE

### Software del transmisor, amplificador-filtros programables.

El programa desarrollado para el microcontrolador que se utiliza en este circuito ejecuta las siguientes tareas (ver listado en apéndice 3):

1. Programa el bit GP3 como la Terminal de entrada de los datos seriales provenientes del microcontrolador del circuito de control del micro motor.
2. Programa el bit GP0 como entrada analógica para el convertidor análogo digital (A/D), GP1, GP2 y GP4 como salidas digitales para el control del amplificador y filtros programables.
3. Programa el Puerto GP5 como terminal de salida digital para enviar al transmisor de RF serialmente, los datos digitalizados.
4. Programa el A/D con una frecuencia de reloj de 500KHz y digitalice el canal cero.
5. Digitaliza el voltaje presente en GP0.
6. Transmite serialmente, empleando el protocolo RS232 a 125 Kb/s los potenciales digitalizados, y verifica si la terminal GP3 está en alto, si es así salta a una rutina (7) para recibir un comando para cambiar canal/ganancia/filtros.

También en este paso el programa verifica el rebose de un contador de un “Byte”. Si el contador se rebosa los siguientes dos datos transmitidos son 170 y 85. De no ser así salta al paso 5.

La razón para ello es la siguiente: El fabricante de los trancptores señala que por el diseño de los circuitos detectores empleados es indispensable la transmisión de los datos balanceados en DC, esto es que el paquete de datos transmitido contenga el mismo número de unos y ceros (Anthes J., 2006), para ello sugiere el uso de código Manchester o un código simbólico de representación balanceada de cada “nibble” con seis bits. Cumplir estrictamente con este requisito impone una drástica disminución, un 50% por lo menos, en la cantidad de datos que se pueden enviar de los potenciales neuronales detectados y en consecuencia pérdida en la resolución al momento de graficarlos para su análisis.

Haciendo pruebas se determinó que el sistema de trancptores es capaz de enviar y recibir datos hasta por 100 ms sin error, esto es que el detector del receptor no se sature. Ante esta propiedad se optó por enviar cada 256 datos digitalizados los mencionados 170 y 85, que actúan como “Bytes” de limpieza o reinicio del detector evitando su saturación y simultáneamente al ser un par de “Bytes” prácticamente únicos en condiciones de funcionamiento normal, sirven como marcadores para que el programa de la PC que recupera los datos los detecte y elimine evitando así su aparición en el trazo gráfico de los potenciales de acción detectados.

Con esta medida es posible en esta aplicación enviar los datos sin pérdidas y sin disminuir la cantidad de información transmitida a niveles que harían poco útil esta herramienta.

7. Rutina para leer serialmente usando el protocolo RS232 a 19,230 Kb/s, los “Bytes” que contienen el canal a muestrear, la ganancia (factor de amplificación) del mismo y frecuencias de corte de los filtros.

8. Ejecuta la rutina que genera por “software” el protocolo SPI 0,0, programa el amplificador y los filtros y salta al paso 5.

## **Software del receptor de comandos y control del micromotor.**

El programa desarrollado para el microcontrolador que se utiliza en este circuito ejecuta las siguientes tareas (ver listado en apéndice 4):

1. Programa el bit GP3 como la Terminal de entrada de los datos seriales recibidos por el módulo de radiofrecuencia.
2. Programa los bits GP0, GP1, GP2 y GP4 como las terminales de salida de la secuencia digital de control del micro motor.
3. Programa el Puerto GP5 como terminal de salida digital para enviar al microcontrolador del transmisor programable comandos de cambio de canal, ganancia y frecuencias de corte de los filtros.
4. Programa el registro OPTION REGISTER para que el “timer” (TMR0) se incremente a una frecuencia de 7.8 KHz.
6. Programa el TMR0 con 100 para que al llegar a 0 hayan transcurrido 20 ms y se limpie la bandera de rebose del mismo (TOIF). Estos 20 ms són la duración de los pulsos de control del motor.
7. El programa espera un alto en GP3, inicio de la llegada de datos seriales, salta a la rutina de recepción serial, y guarda los siete bytes que llegan. Valida los tres primeros “Bytes” para identificar si es comando para mover motor o cambiar canal/ganancia.
8. Ejecuta la rutina que corresponda:  
Generación de los pulsos que mueven al motor,  
O retransmite al segundo microcontrolador los valores para cambiar canal/ganancia/frecuencia de corte de los filtros y salta a 7 para esperar un nuevo comando.

## **Software del módulo Receptor-Transmisor para la PC.**

El programa desarrollado para el microcontrolador que se utiliza en el módulo receptor ejecuta las siguientes tareas (ver listado en apéndice 5):

1. Programa los puertos A y C como entradas y los puertos B y D como salidas.
2. Programa el puerto paralelo esclavo del microcontrolador.
3. Verifica si su terminal RA0 está en bajo, si es así salta al paso 9.
4. Programa el puerto serial del PIC16F877 para una recepción asíncrona a una tasa de transferencia de 125 Kb/s, sin paridad, un bit de stop, 8 bits de datos.
5. Inicia la recepción de datos seriales provenientes del receptor de radiofrecuencia.
6. Checa si hubo algún error durante la recepción (mediante recepción completa). Si es así, lo intenta de nuevo.
7. El dato válido proveniente del puerto serial es transmitido por el microcontrolador a la PC por medio de su puerto paralelo esclavo usando el protocolo EPP.
8. Salta al paso 4.
9. Si hay dato recibido proveniente de la PC, el microcontrolador valida si el “Byte” es ‘M’ o ‘C’, si es así salta a una rutina para recibir otros cuatro “Bytes”, que pueden contener: el “Byte” alto y el “Byte” bajo del “Word” de total de pasos a ejecutar por el micromotor, y dos “Bytes” conteniendo cero. O bien los cuatro “Bytes” que contienen el canal (“ByteC”), la ganancia

(“ByteG”), el “Byte” con la frecuencia de corte de filtro pasa altos, y el “Byte” con la frecuencia de corte del filtro pasabajos.

10. Si el primer “Byte” recibido es ‘M’ el microcontrolador genera un paquete de datos de siete “Bytes”: ‘M’, ‘O’, ‘T’, ‘ByteH’, ‘ByteL’, dos “Bytes” con cero.

Si el primer “Byte” fue ‘C’ genera el siguiente paquete de datos: ‘C’, ‘A’, ‘N’, ‘ByteC’, ‘ByteG’, “Byte” (frecuencia del filtro pasa altos), “Byte” (frecuencia del filtro pasabajos).

11. Programa el puerto serial a 19,230 KB, 8 bits de datos, no paridad, un bit de stop, y transmite inicialmente de manera serial dos “Bytes” conteniendo 170 para sacar de saturación o reiniciar, si estuviera así, el detector del receptor en el módulo de la rata, posteriormente transmite los siete “Bytes” de datos válidos con una pausa de 52us entre cada “Byte” al tranceptor DR3100. La pausa es para permitir que el microcontrolador del circuito de control del micro motor tenga el tiempo necesario para procesar y validar la información.

### Software para la recuperación de los datos en la PC.

El programa para recuperar las señales en una PC fue desarrollado en lenguaje gráfico LabView 7.1 de National Instruments (ver figura 63)



Figura 63. Pantalla para graficar potenciales registrados y permitir cambios.

Este programa (ver listado en apéndice 6) recibe el arreglo de cuatro mil quinientos “Bytes” que contiene la representación de los potenciales de acción. Este programa con los valores de

ganancia seleccionados convierte estos “Bytes” en su equivalente en voltios, y elimina los valores 170 y 85 del marcador del transmisor del módulo de la rata, también invierte la señal para regresarla a su fase original compensando así el efecto del amplificador inversor-desplazador de nivel, y finalmente los despliega en una gráfica. La interfase de usuario de este programa permite que el usuario cambie el canal, la ganancia o la frecuencia de corte de los filtros, o bien haga avanzar los microelectrodos.

Cuando se desea cambiar cualquiera de las condiciones anteriores se llama a los siguientes módulos:

El módulo cuya función es capturar el total de pasos que el micro motor debe ejecutar y transmitir dichos datos por el puerto paralelo de la PC, usando el protocolo EPP, o bien llevar los microelectrodos a “home”.

El módulo que permite capturar el canal, ganancia y frecuencias de corte de los filtros con los que el amplificador programable va a funcionar, y transmite dichos datos por el puerto paralelo de la PC, usando el protocolo EPP.

Estos módulos comparten una rutina de bajo nivel que realiza las siguientes tareas:

- Si la PC va a recuperar los potenciales de acción registrados, pone en bajo C0, C1 y C3 del puerto de control del puerto paralelo de la PC, antes de acceder al registro EPP e iniciar la transmisión de datos, reinicia al microcontrolador PIC16F877 y le indica por /C3=H que recibirá los datos de los potenciales de acción.
- Salta a leer 5000 datos y los almacena en un arreglo unidimensional.
- Si el usuario decide cambiar las condiciones de registro o mover el micromotor del microdrive, el programa reinicia el micro controlador PIC16F877: Pone en bajo C0, C1 y C3 del puerto de control del puerto paralelo de la PC, antes de acceder al registro EPP e iniciar la transmisión de datos, resetea al microcontrolador PIC16F877 y le indica por /C3=L que le enviará comandos.
- Trasmite los cinco “Bytes” del comando y valida por un diálogo por software con el microcontrolador la correcta recepción de dichos datos, finalmente regresa el control al programa de recepción y graficación, reseteando antes el microcontrolador PIC16F877 e indicándole por medio de /C3=H que ahora la PC va a leer datos de el.

En las figuras 64, 65, y 66 se ilustran las interfaces de usuario que permite cambiar las condiciones de registro o mover los microelectrodos:

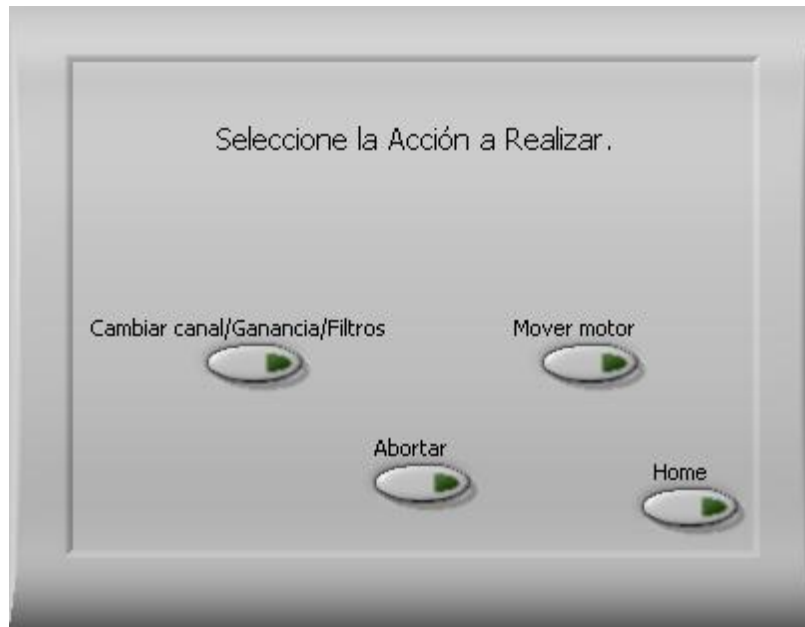


Figura 64. Pantalla para tener acceso a las opciones para cambiar canal/ganancia/frecuencia de los filtros o mover los microelectrodos.

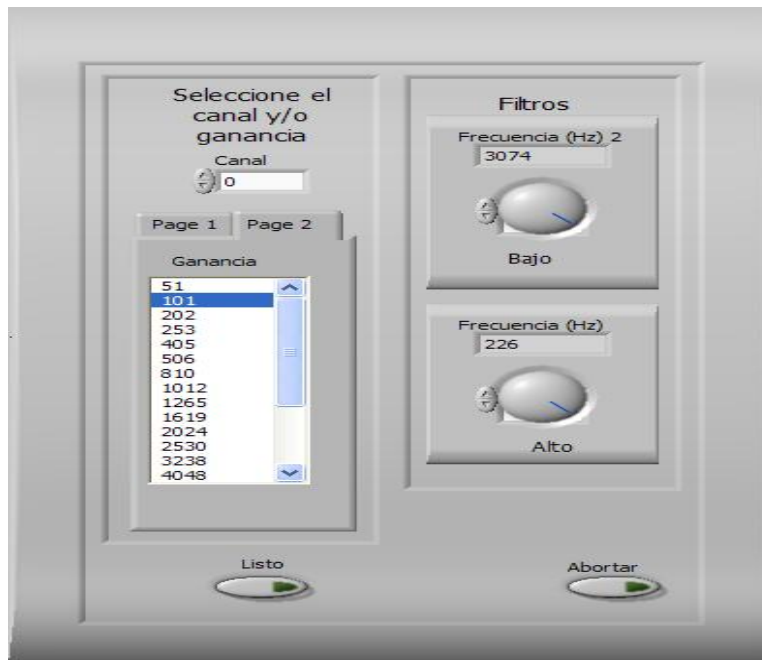


Figura 65. Pantalla para seleccionar cambiar canal/ganancia/frecuencia de los filtros.

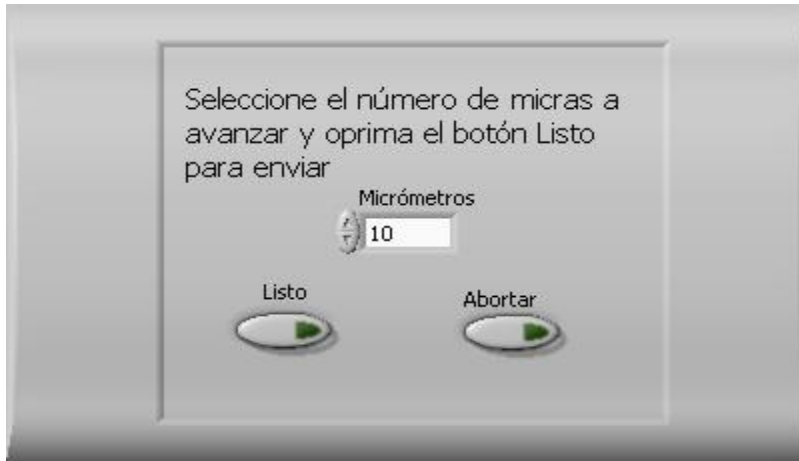


Figura 66. Pantalla para cambiar canal/ganancia.

Para ahorrar tiempo de procesamiento durante el almacenamiento de los archivos únicamente se guardan los valores de amplitud de la señal, por lo que la escala de tiempo no existe en estos archivos. Para procesar los archivos (filtrarlos, medir frecuencias, duraciones, etc.) es necesario contar con esta referencia, por lo que se desarrolló un programa, figura 67 que toma el archivo y genera la escala de tiempo partiendo de la frecuencia de muestreo de 11,200 puntos por segundo, el nuevo archivo es guardado en formato ASCII con ambas escalas tiempo y voltajes. El listado de este programa se encuentra en el apéndice 7

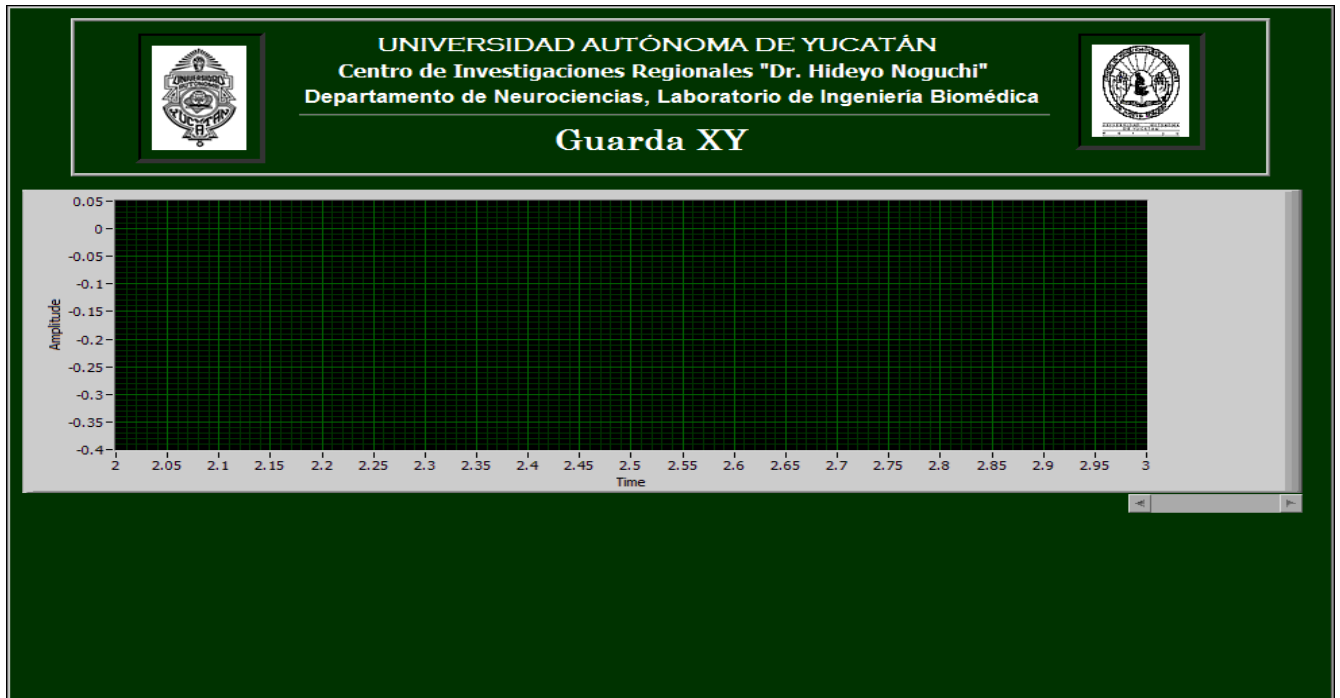


Figura 67. Pantalla para recrear la escala de tiempo y generar un nuevo archivo.

También se desarrolló un programa, figura 68, que permite leer los archivos con las escalas de tiempo, mostrar gráficamente dichos registros para su análisis, y calcular la frecuencia promedio de los pulsos presentes en la sección desplegada, permite también grabar como un archivo individual la sección desplegada en la gráfica si así se desea, y brinda la posibilidad de abrir dos archivos simultáneamente para poder compararlos. Se le agregó al programa una rutina de filtro digital de promedio móvil de 1 punto. El listado de este programa se encuentra en el apéndice 8.

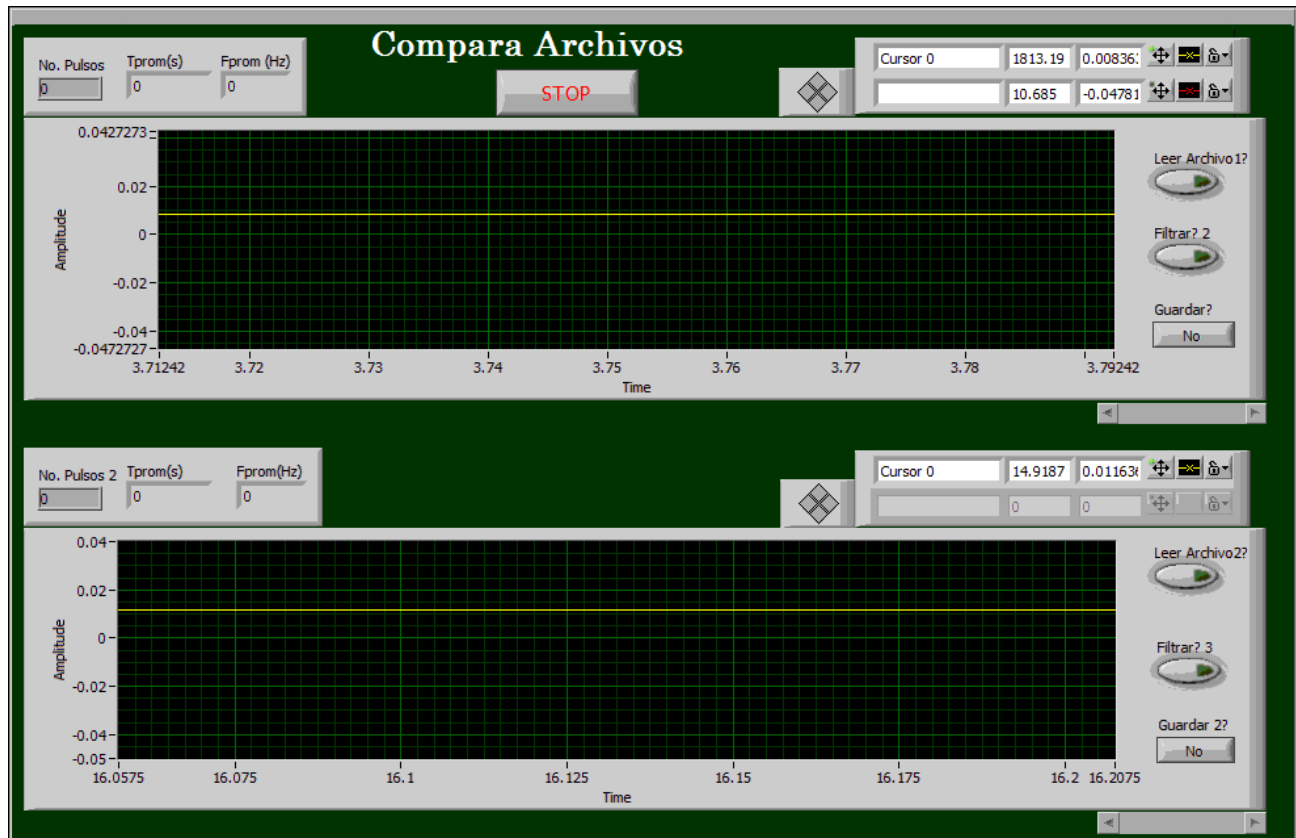


Figura 68. Pantalla del programa para leer los archivos guardados.



## RESULTADOS

### EVALUACIÓN DE LA CAJA DE ACTIVIDAD MOTORA Y SOFTWARE DE ANALISIS DESARROLLADOS.

En el laboratorio de Neurofisiología del CIR-UADY se evaluó la caja de actividad motora y el software de análisis desarrollado en LabVIEW (figura 69), para probar que registrara que un tratamiento con dosis subumbrales de cafeína más trihexifenidilo restauran completamente la locomoción y actividad exploratoria en ratas reserpinizadas (Rosa E. Moo-Puc et al, 2004)



Figura 69. Rata en la caja de actividad motora.

Para ello, se emplearon ratas machos Wistar (220-320 g) producidas en nuestras instalaciones. Éstas fueron alojadas en jaulas en un cuarto con temperatura constante ( $23 \pm 1$  °C) y mantenidas en un ciclo de luz/oscuridad de 12:12 h por lo menos durante una semana. Comida y agua estuvieron disponibles *ad libitum*. Además se realizó todo lo posible por minimizar las molestias del animal de acuerdo a las recomendaciones de la *Guide for the Care and Use of Laboratory Animals* (National Research Council, 1996). Este estudio fue aceptado por el Comité Institucional de Bioética del CIR-UADY.

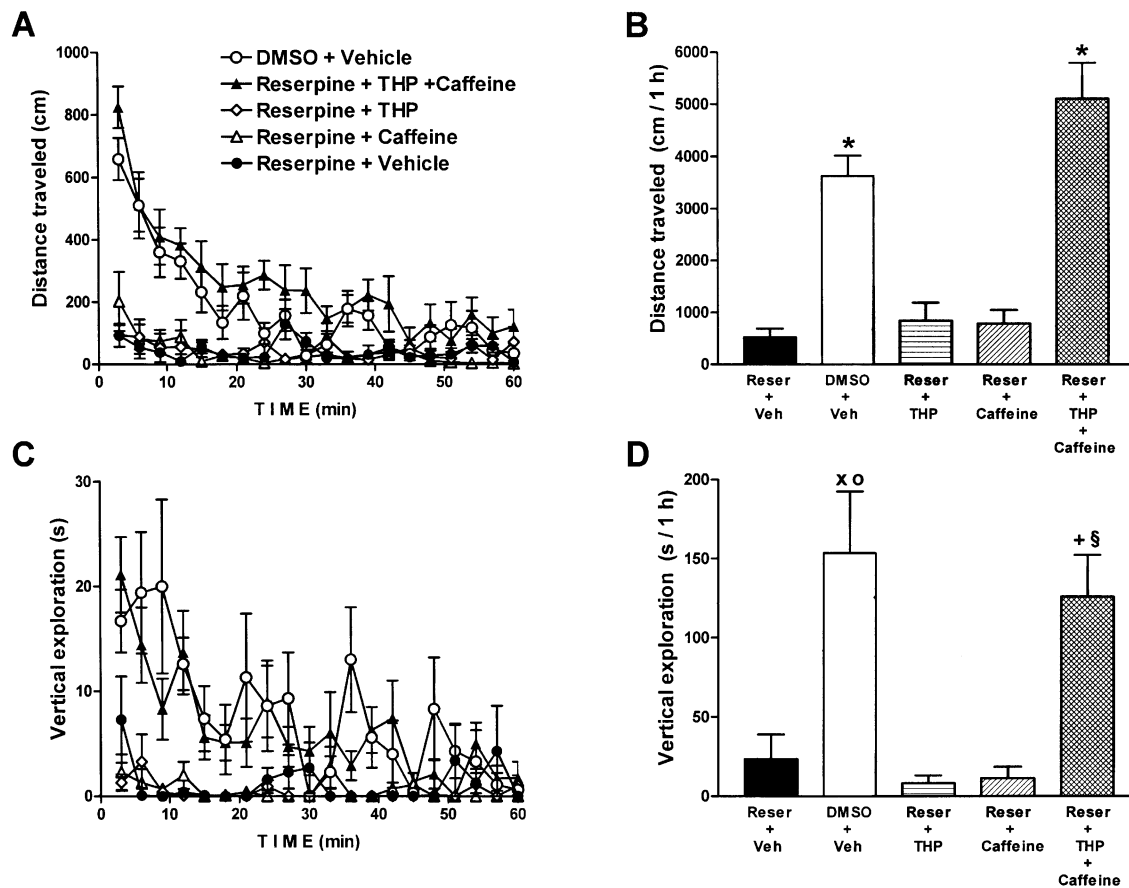
El Trihexifenidilo (THP) es una droga comúnmente usada para reducir síntomas parkinsonianos. Un efecto secundario importante de este agente es la pérdida de memoria. Puesto que la cafeína intensifica la potencia del THP para inhibir la catalepsia inducida con haroperidol, la cafeína puede ser usada como auxiliar de dosis bajas de THP, para perfeccionar gradualmente estos efectos antiparkinsonianos sin causar pérdida de memoria.

Ambas drogas (cafeína y THP) fueron probadas en ratas reserpinizadas, modelo preclínico de la enfermedad de Parkinson.

Cuatro grupos de ratas (n=7) fueron tratadas con reserpina (5 mg/kg, i.p.). Un grupo control (n=7) fue tratado únicamente con el vehículo para reserpina, que es el dimetilsulfóxido (DMSO). Treinta minutos después recibieron uno de los tratamientos siguientes: agua destilada (1 ml/kg), cafeína (1 mg/kg), THP (0.1 mg/kg) o cafeína más THP en las dosis indicadas. La conducta locomotora espontánea fue examinada 24 horas después en la caja motora.

Según los análisis realizados en el software desarrollado en LabVIEW, los niveles de locomoción horizontal y exploración vertical fueron significativamente bajos en ratas reserpinizadas tratadas con agua destilada, comparados con los valores de actividad media registrados en animales pretratados únicamente con DMSO y recibiendo agua destilada (Gráficas 1 B y D).

Sin embargo, la combinación de cafeína más THP restauró la locomoción y la exploración vertical. No se encontró diferencia significativa entre ratas con este tratamiento y aquellas no reserpinizadas.



**Gráfica 1.** Efecto de tratamientos en la locomoción horizontal y la exploración vertical. (A) Evolución en el tiempo de locomoción horizontal. Cada símbolo es la media ± SEM de la distancia recorrida en intervalos de 3 minutos. En ésta y las siguientes gráficas n=7 (B) Las barras representan la media ± SEM de la distancia total recorrida en 1 h. (C) Evolución en el tiempo de exploración vertical en intervalos de 3 minutos. Las leyendas de los símbolos son similares a la gráfica A. (D) Las barras representan la media ± SEM del tiempo total que la rata permanece erguida durante 1 hora.

Estos resultados sustentan que el sistema (caja de actividad motora y software de análisis) es capaz de detectar y reportar que bajas dosis subumbrales de cafeína más THP tienen el potencial para aliviar las incapacidades en pacientes parkinsonianos, con un bajo riesgo de causar deterioro de memoria<sup>1</sup>.

En las gráficas de locomoción horizontal y exploración vertical (Gráfica 1) en animales reserpinizados vs animales con DMSO, la conducta observada es efectivamente la esperada, ya que un animal que recibe una dosis de reserpina disminuye considerablemente su actividad motora, lo cual comprueba que el sistema automático desarrollado puede ser empleado como herramienta para la captura y análisis de información de ratas bajo tratamiento de manera confiable y eficiente.

## **EVALUACIÓN DEL SISTEMA DE TELEMETRIA DESARROLLADO.**

El sistema de registro extracelular multiunitario telemétrico (Francisco J. Heredia-López et al, 2009; Carta de Evaluación, pag.89) se evaluó registrando la actividad eléctrica en el cerebro de seis ratas implantadas con microelectrodos (Figura 70). La actividad eléctrica detectada se registró de manera simultánea con el sistema telemétrico desarrollado y con un sistema alámbrico comercial. Para evitar la pérdida de la aislación eléctrica y la introducción de ruido en el registro se empleó un amplificador de potenciales de acción extracelulares alimentado con baterías: DAM 80 (World Precision Instruments) cuya salida se conectó a una tarjeta de adquisición de datos NI-USB-6009 data acquisition module (National Instruments Corp.) conectada via USB a una computadora portátil funcionando también con sus baterías. Posteriormente la frecuencia promedio de los potenciales de acción registrados extracelularmente en el estriado de los mismos animales fue calculada.

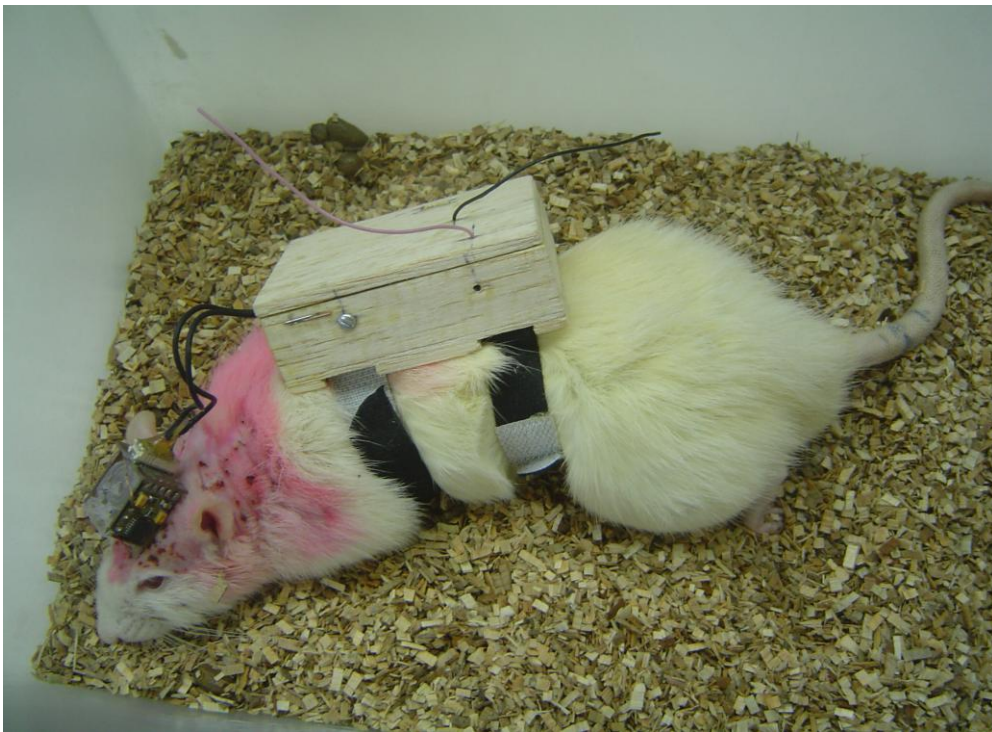


Figura 70. Rata con el sistema de telemetría.

### **Manejo de los animales en el laboratorio.**

En todos los experimentos se utilizaron ratas machos adultas de la variedad Wistar con pesos entre 200 y 320 g, criadas en el bioterio del CIR-UADY. Posterior a la fase quirúrgica, los animales permanecieron en cajas individuales de acrílico, con agua y alimento a libre demanda para su completa recuperación. Debido a que la actividad de las ratas varía de manera cíclica (circadiana), con una mayor actividad durante la fase de oscuridad, los animales permanecieron durante todo el tiempo en una habitación con un sistema de ciclos de luz-oscuridad de 12:12 horas, encendiéndose las luces a las 7 A.M. y apagándose a las 7 P.M. La recolección de datos

de conducta motora y los registros electrofisiológicos se llevaron a cabo durante el período de luz, entre las 08:00 y las 16:00 horas. En apego a las recomendaciones de la Guía para el Cuidado y Uso de los Animales de Laboratorio (National Research Council, 1996), se hizo todo lo posible para evitar cualquier sufrimiento innecesario a los animales.

### **Implantación del arreglo de electrodos y el sistema de registro telemétrico.**

Después de aplicar una dosis de sulfato de atropina (0.1 mg/kg, i.m.) para inhibir las secreciones bronquiales, las ratas fueron anestesiadas con pentobarbital sódico (45 mg/kg, i.p.) y colocadas en un aparato de cirugía estereotáxica (Stoelting) con las barras de los incisivos a 3.3 mm por debajo de la línea interaural (Paxinos y Watson, 1986). La punta del arreglo de electrodos se implantó en el estriado derecho en las siguientes coordenadas estereotáxicas: anteroposterior, + 1.0 mm (con referencia a bregma); lateral, -3.5 mm (con referencia a la línea media) y profundidad, -4.3 mm (con referencia a la superficie de la corteza cerebral).

Con estas coordenadas, la punta del arreglo de 4 electrodos queda situada a 0.2 mm por arriba del estriado derecho. Todo el sistema se fijó al cráneo con dos tornillos de acero inoxidable y acrílico dental.

Se emplearon electrodos de tungsteno de 3.0 M $\Omega$  y con un diámetro de 81  $\mu$ m, incluyendo el material aislante de parylene-C (model WE30033.0H3, Micro Probe, Inc., Gaithersburg, MD). Alambre de Platino/Iridio aislado con Teflon (Catálogo: 775000, A-M Systems, Inc.) fue usado para la elaboración del electrodo indiferente. Un tubo de acero inoxidable de 1 mm de diámetro fue usado como referencia para fijar un medio de la fuente de alimentación del sistema como el punto cero para las señales detectadas.

Los cuidados posquirúrgicos fueron los usuales y se esperó seis días para la recuperación completa del animal antes de pasar a la fase experimental.

### **Experimento.**

Transcurridos los seis días de recuperación de las ratas, se procedió con el registro de la actividad eléctrica espontánea de neuronas del estriado derecho, estructura que participa de manera importante en la regulación y coordinación de los movimientos voluntarios.

El día del experimento, la punta del arreglo de cuatro electrodos se desplazó con el dispositivo de avance controlado telemétricamente, hasta detectar potenciales de acción extracelulares.

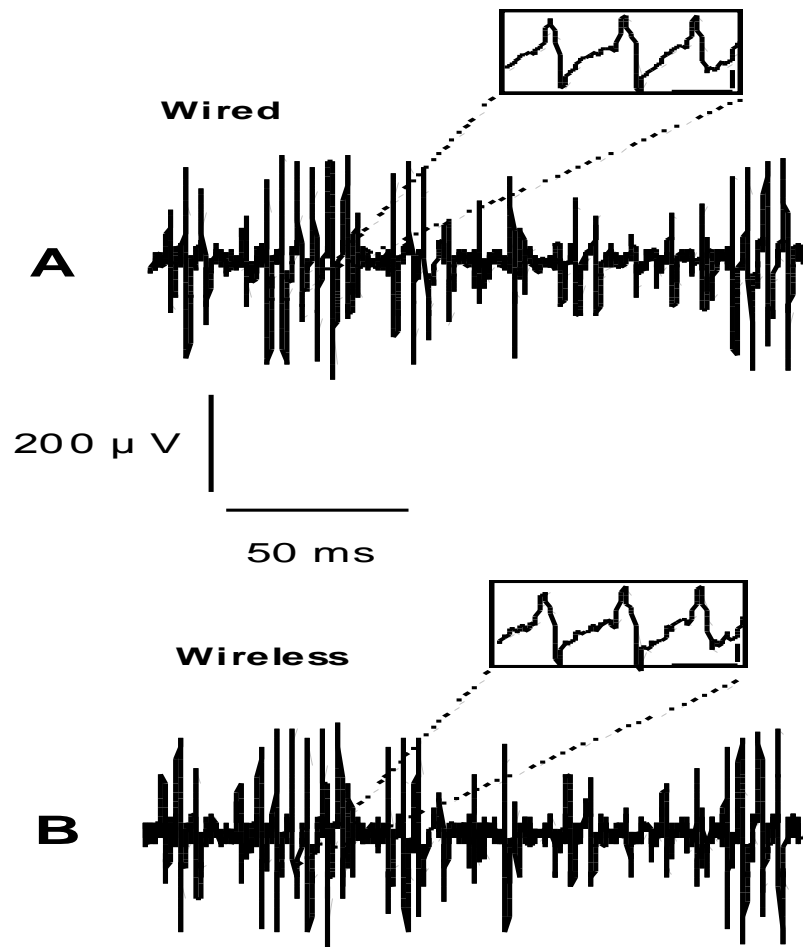
Esta actividad se registró de manera simultánea con el sistema desarrollado y con el amplificador comercial.

Para ahorrar tiempo de procesamiento en la PC, los archivos que esta genera de los registros solamente contienen la componente de amplitud, por lo que para poder compararlos con los archivos generados por el sistema comercial (escalas de amplitud y tiempo) se desarrolló un programa (Apéndice 7) que permite tomar los archivos del sistema de telemetría y guardarlos nuevamente en archivos pero con las escalas de tiempo ya regeneradas.

Estos archivos (los generados por la tarjeta de adquisición de datos comercial y por el sistema de telemetría) ya pueden compararse entre sí. Para ello se desarrolló un programa (Apéndice 8) que

permite visualizar de manera simultanea ambos registros y permite además seleccionar cualquier parte de los mismos para analizarla a detalle y guardar si se desea esa sección como un nuevo archivo. En la Gráfica 2 se ilustra una muestra de la actividad registrada de una de las ratas implantadas.

Para calcular el error entre las señales detectadas teleméricamente con respecto al sistema comercial, se desarrolló un programa (Apéndice 9) que permite leer el archivo de datos obtenido con el sistema comercial y el archivo de datos generados por el sistema de telemetría. El programa usa el archivo generado por el sistema comercial como referencia y realiza una alineación en el tiempo y re-muestréa el archivo del sistema de telemetría para alinearlos y tener los mismos puntos que el registro del sistema comercial. Posteriormente ambos archivos son normalizados y se calcula la diferencia elemento a elemento entre ambos registros, seguidamente se suman estas diferencias, se calcula el promedio de las mismas y se multiplica por cien para obtener el porcentaje de diferencia promedio entre ambos registros. En el caso de la Gráfica 2, la diferencia calculada fue del 0.3%.



**Gráfica 2.** En A se muestra la actividad eléctrica detectada en el estriado de una rata completamente despierta obtenida con el amplificador comercial DAM80, con las siguientes condiciones: Ganancia 5000, filtro pasabajos en 300Hz, filtro pasaltos en 3000HZ. En B. se

muestra la misma sección de actividad eléctrica registrada con el sistema telemétrico, con las siguientes condiciones: Ganancia 5060, filtro pasabajos 386Hz, filtro pasaaltos 3087Hz. En los insertos las barras de escala representan 2 ms y 100  $\mu$ V.

A estas mismas ratas, se les tomó una basal de 20s de la actividad eléctrica y posteriormente se les administró el antagonista de los receptores de dopamina D2/D1, Haloperidol en dosis de 2mg/kg, de manera subcutánea. Durante las siguientes dos horas se registró la actividad neuronal a los 30, 60, 75, 90, 105 y 120 m, tomando registros de 20s de duración.

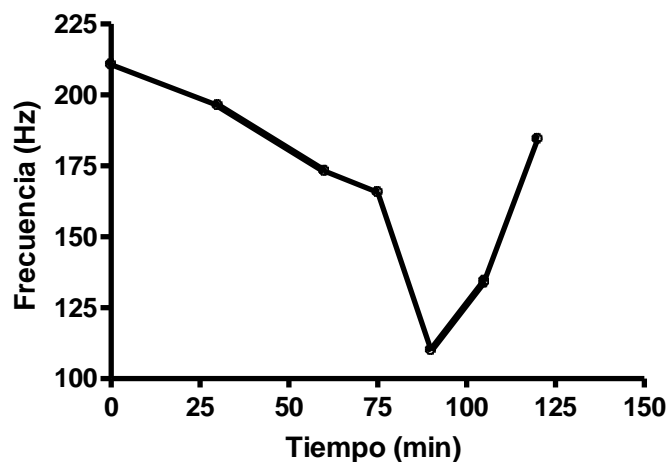
Posteriormente estos registros fueron analizados con el programa (Apéndice 8) que permite recuperar el registro completo y analizar secciones del mismo de duración seleccionables por el usuario.

La sección seleccionada por el usuario es desplegada gráficamente y por medio del cursor de la gráfica se puede fijar un umbral sobre el cual el programa identifica los pulsos presentes, los cuenta y reporta su ubicación dentro del arreglo de datos.

Con esta información el programa calcula la frecuencia individual de cada pulso y la promedia, reportando este valor promedio.

En este caso se tomaron segmentos de 1 s de duración de cada intervalo de tiempo y se promediaron los promedios de variaciones de frecuencias de las seis ratas.

La Gráfica 3 muestra el cambio de frecuencias observado. Como era de esperarse se observa una disminución en las frecuencias promedio de disparo de las neuronas detectadas, efecto que permanece hasta los 90 minutos y que a partir de los 105 minutos comienza a revertirse.



**Gráfica 3.** Cambio en la frecuencia de disparo en neuronas del estriado en rata en libre movimiento, inducido por la administración de Haloperidol.

## DISCUSIÓN

La herramienta desarrollada, como ha podido mostrarse en la metodología, consiste en dos dispositivos electrónicos que permiten por un lado monitorear, capturar, y analizar parte de la actividad motora de la rata en experimentación y por el otro la detección y transmisión de los potenciales de acción extracelulares del núcleo motor en estudio que participa en la conducta motora detectada en la mencionada rata.

### **Con respecto a la caja de actividad motora:**

Las pruebas muestran que es capaz de detectar cambios en la conducta motora que exhiban las ratas sometidas a manipulación farmacológica, empleando los programas de análisis desarrollados en conjunto con ella.

Esto permite hacer un análisis cuantitativo de cambios como la velocidad a la que se mueve, la distancia que recorre, el tiempo que permanece en distintas zonas de la caja, el número de erguimientos (“rearings”) que exhibe, etc.

Los resultados de la evaluación de la caja de actividad motora muestran (caja de actividad motora y software de análisis) que es capaz de detectar y reportar de manera cuantitativa cambios en la conducta motora exhibida por el animal debidos a manipulaciones farmacológicas.

Sin embargo la caja no es capaz de detectar desplazamientos menores a 5 cm debido a la separación física de los sensores, ni tampoco es capaz de detectar las llamadas conductas estereotipadas (acicalamiento, rascado, lamida de bigotes, etc.). Para este tipo de variables, lo más adecuado es considerar la captura de imágenes y el posterior procesamiento de las mismas, para detectar y extraer dichas conductas.

Si bien como se mencionó, la caja tiene limitaciones en cuanto a su capacidad de poder detectar conductas estereotipadas, hay que considerar que en su diseño no se contempló que sea capaz de realizarlo ya que para los protocolos de manipulación farmacológica del Departamento, la información que si proporciona sobre cambios en conducta motora de la rata en experimentación permiten establecer una correlación cuantitativa dosis efecto, que posibilita a los farmacólogos entender mejor los posible mecanismos de acción de los fármacos que estén ensayando y que actúan modulando la actividad de neuronas que participan en el control motor voluntario del modelo de rata empleado.

También el que solo sea capaz de detectar movimientos iguales o mayores a 5 cm, no representa para los farmacólogos un problema de pérdida de información, ya que los animales empleados son estrictamente controlados en sus edades y pesos, lo cual permite trabajar animales con dimensiones bastante consistentes (unos 15 cm en promedio) por lo que la caja puede perfectamente detectarlos y distinguir los cambios de dirección y sentido que estos realicen.

**Posibles mejoras a la caja de actividad motora:** Una perspectiva de mejora de este diseño es considerar incorporar un par de cámaras de video, una en la parte superior y otra en la parte inferior (aprovechando que la caja es transparente) para con programas desarrollados ex profeso detectar e identificar las llamadas conductas estereotipadas que el animal exhiba y con un procesamiento adecuado de las imágenes de la posición de la rata dentro del campo de experimentación extraer la información de las coordenadas ocupadas por el animal con respecto al tiempo y entonces poder realizar las mediciones cuantitativas de los cambios de conducta motora que el animal en experimentación exhiba. Esto permitiría eventualmente eliminar la necesidad de contar con los sensores infrarrojos.



### **Con respecto al sistema de telemetría:**

Como muestran los resultados, el sistema de telemetría es capaz de detectar actividad neuronal en la rata y transmitirla de manera inalámbrica, así como de reubicar los microelectrodos en profundidad sin necesidad de manipular al animal en experimentación.

Un factor muy importante a considerar es el hecho de que la calidad de las mediciones fisiológicas obtenidas en animales que no se encuentran en condiciones bajo estrés, ya sea por haber estado manipulados o por encontrarse dentro de un sistema de restricción en sus movimientos, es menor. En el caso de las señales obtenidas por telemetría, las condiciones bajo las cuales se encuentra el animal representan mejor su estado natural y por lo tanto sufren menor influencia por factores tales como estrés químico y factores ambientales. De acuerdo con (Kramer y Kinter, 2003) está bien documentado como los efectos de restricción física de los animales afectan a su metabolismo, incluyendo incrementos en la frecuencia cardiaca, temperatura corporal, presión arterial, niveles plasmáticos de epinefrina y norepinefrina junto con decrementos en la ingesta y la masa corporal.

Desde el punto de vista de validación del sistema telemétrico, se han seguido procedimientos tal y como los autores anteriores han descrito: “la validación de señales de biopotenciales como electromiografía, electroencefalografía o electrocardiografía es mas bien un proceso cualitativo en vez de ser cuantitativo”. Es difícil comparar datos directos entre sistemas previos y el sistema actual, debido a todas las variaciones introducidas en la localización de electrodos y las restricciones de equipos anteriores cuando se comparan con las nuevas ventajas del diseño actual. Sin embargo, es común evaluar los resultados de la cuantificación de la actividad de los animales en experimentación aplicando fármacos cuyo efecto es ya conocido.

La otra manera de evaluar al sistema es la colección de datos empleando la técnica de registro “en espejo”, donde las señales se comparan entre ellas. Este ha sido el caso en este protocolo. Las señales se compararon entre la salida directa de los amplificadores de los microelectrodos y la señal a la salida del sistema de transmisión.

Las señales que entrega el sistema telemétrico desarrollado como puede verse en los resultados es bastante similar a las que entrega un sistema comercial, ya que el error promedio calculado entre ambas señales es de un 0.3%. Este porcentaje de error es adecuado para el objetivo de aplicación de esta herramienta, que busca la detección de los potenciales de acción y detectar cambios en la frecuencia de dichos potenciales.

El sistema telemétrico, permite cambiar de manera remota el canal que se desea registrar así como la ganancia y frecuencias de corte. También está el hecho de poder reubicar en profundidad los microelectrodos, todo ello sin perturbar al animal, eliminando los problemas derivados del estrés por manipulación, ya que en otros sistemas, el reubicar un electrodo implicaba manipulaciones complejas de los electrodos. Adicionalmente se ha mejorado la calidad de los registros al minimizar la respuesta inflamatoria de los electrodos implantados.

El diseño actual debido a las limitaciones del ancho de banda de los trancceptores de radio frecuencia usados y la velocidad del convertidor análogo digital, solamente permite la transmisión de un canal a la vez.

Otro factor limitante en el número de canales a transmitir es la velocidad del oscilador principal del microcontrolador encargado de digitalizar y transmitir los potenciales de acción detectados. También limita el número de canales el espacio que ocupan los componentes mecánicos que permiten el desplazamiento de los micro electrodos, lo cual trae como consecuencia que las tarjetas electrónicas que contienen los preamplificadores tengan espacio únicamente para cuatro de ellos.

Una ventaja de este diseño es el hecho que la transmisión de los datos es completamente digital, lo cual reduce su susceptibilidad al ruido ambiental, además que simplifica el almacenamiento, desplegado e intercambio de información, y facilita su análisis, ya que los datos digitales permiten una mejor implementación de algoritmos de detección de picos, o de clasificación de los mismos.

Otra ventaja del diseño presentado es que permite al usuario ver en tiempo real la actividad eléctrica detectada, lo cual le permite seleccionar el guardar datos relevantes.

También el diseño modular, así como el hecho que los filtros y ganancias se pueden programar en un rango muy amplio permite, modificando la etapa de preamplificación, que otras señales electrofisiológicas como EMG, EKG, respiración etc.) se puedan procesar y transmitir de manera inalámbrica.

Si bien el dispositivo en su etapa actual de desarrollo solo permite la transmisión de un canal a la vez y mover los microelectrodos como un conjunto, cumple con las expectativas de diseño para las cuales fue desarrollado: Poder detectar la actividad eléctrica de manera inalámbrica de las ratas en experimentación sometidas a manipulaciones farmacológicas sin tener que manipular al animal para cambiar las condiciones de registro (canal, ganancia, frecuencias de filtrado) o para reubicar los microelectrodos, y que la señal recuperada permita detectar cambios en las frecuencias de disparo de los grupos neuronales registrados. Estos tres puntos se plantearon como los objetivos a alcanzar para que el dispositivo desarrollado sea útil como herramienta para los protocolos de manipulación farmacológica que el grupo de neurocientíficos realiza para tratar de entender mejor el papel neuro modulator de los fármacos que ensayan, y que se ven reflejados en cambios en la actividad eléctrica de los grupos neuronales que estudian, mismos que ejercen un papel en el control motor voluntario del modelo de rata, por lo que podemos concluir que el sistema de telemetría cumple con el propósito para el que fue diseñado.

**Posibles mejoras al sistema de telemetría:** Las perspectivas de mejora de este sistema se pueden enfocar por un lado en incrementar su capacidad de transmitir varios canales multiplexados en el tiempo y mover conjuntos de microelectrodos de manera independiente.

Esto se puede lograr utilizando como una primera aproximación un microcontrolador con mayor velocidad de procesamiento, un convertidor análogo digital de mayor velocidad de conversión, y desde luego un enlace de radio frecuencia con un ancho de banda mayor.

También se puede explorar el enfoque de trabajar en el desarrollo de circuitos de propósito específico que permitan disminuir aun mas las dimensiones y consumo de energía de las secciones que van en la rata.

En todos los casos todos estos dispositivos tienen que ser de bajo consumo de energía, pequeñas dimensiones y bajo peso.

Además de lo anterior, otra estrategia a trabajar, es el desarrollo de micro electrodos construidos con técnicas de fabricación empleadas en microelectrónica con la idea de no solamente fabricar el electrodo, sino de incluir en el mismo sustrato el preamplificador, lo que permitiría ganar espacio suficiente en el implante para la cabeza para poner al menos unos seis microelectrodos.

También se puede explorar la nueva tecnología de motores piezoeléctricos como una alternativa de menor peso y volumen para reubicar los microelectrodos, lo cual permitiría moverlos de manera individual, o en grupos, donde cada grupo de microelectrodos se encuentre en un lóbulo diferente del cerebro, lo cual facilitaría el realizar manipulaciones en un lóbulo mientras el otro permanece intacto, lo cual lleva a contar con el problema y el control en el mismo cerebro,

acelerando los tiempos de experimentación y disminuyendo el número de ratas y recursos necesarios para completar nuevos protocolos de investigación.

Así mismo es dable explorar aplicaciones del diseño básico aquí presentado hacia el procesamiento y transmisión inalámbrica de otras señales de interés fisiológico, y realizar los cambios de diseño y programación que permitan emplearlo en estas otras aplicaciones.

Con respecto a la herramienta en si misma, una mejora deseable, consiste en continuar los trabajos en los programas de control de ambos dispositivos, con el fin de permitir que tanto el sistema de telemetría, como la caja de actividad motora trabajen de manera simultanea facilitando así al experimentador la recolecta sincronizada en el tiempo de ambos tipos de datos, haciendo así mas eficiente el funcionamiento de la herramienta aquí presentada.

## CONCLUSIONES

### **Con respecto a la caja de actividad motora:**

El dispositivo electrónico correspondiente a esta sección del trabajo, junto con el paquete de programas de cómputo desarrollados para el análisis de los datos capturados de conducta ofrecen los siguientes beneficios:

Es un dispositivo de fácil uso, ya que el usuario solamente requiere indicarle al dispositivo mediante el teclado y pantalla si desea iniciar un nuevo experimento (y entonces proporcionar el tiempo de duración del experimento) o transferir los datos guardados en memoria a una PC mediante una simple orden confirmatoria.

Es relativamente sencillo de duplicar, ya que la tecnología electrónica empleada en su construcción está fácilmente disponible con los distribuidores del ramo, nacionales o internacionales.

Es de costo moderado, ya que los materiales y dispositivos electrónicos empleados en su construcción son de uso comercial y fácilmente asequibles.

Es de bajo costo de mantenimiento, ya que los componentes y partes prácticamente no sufren desgaste por lo que no es necesario contar con un presupuesto elevado para su conservación y mantenimiento.

Permite mediante el paquete de programas de cómputo, el cálculo de cambios cuantitativos en las conductas motoras en estudio: Velocidad de desplazamiento, distancia recorrida, permanencia en zonas de la caja, erguimientos realizados.

Donde estos programas entregan el resultado de sus análisis en forma de archivos ASCII exportables a cualquier programa de análisis que el experimentador considere usar.

Así esta parte de la herramienta presentada en este trabajo ofrece un conjunto de recursos que brindan una solución al problema de la captura de la actividad motora de la rata (dentro de las limitaciones planteadas previamente en los antecedentes) y para el análisis de esa información para poder medir de manera cuantitativa cambios en dicha actividad como consecuencia de manipulaciones farmacológicas.

### **Con respecto al sistema de telemetría:**

El conjunto de dispositivos electrónicos correspondientes a esta parte del trabajo junto con los programas de cómputo que los controlan ofrecen los siguientes beneficios:

En general se puede decir que la radiotelemetría implantable reduce el nivel de estrés cuando se compara esta técnica con otras técnicas más convencionales. Además se puede eliminar el uso de restricciones físicas como cables que limitan al movimiento libre de los animales.

Permite la captura de potenciales de acción extracelulares en núcleos subcorticales de cerebros de ratas, y lo permite de manera totalmente inalámbrica sin conexiones físicas entre las ratas en experimentación y la computadora empleada para el almacenamiento de la actividad eléctrica detectada. Aunado a esto le permite al experimentador poder seleccionar desde la computadora el canal, ganancia y ancho de banda de la etapa de filtrado, también sin manipular a la rata. El diseño empleado con tecnología de superficie y enlace de radiofrecuencia bidireccional permitió obtener un dispositivo de pequeñas dimensiones, bajo peso y capaz de soportar los embates e

intentos de la rata para quitárselo durante los primeros días que corresponden al periodo de adaptación del animal. Si bien su costo es moderado y sus componentes adquiribles en el mercado de importación, su duplicación es perfectamente viable y a costos no excesivos.

Permite la reubicación en profundidad de los microelectrodos, también de manera inalámbrica y sin manipular al animal, evitando así los procedimientos tradicionales de tener que sujetar al animal (y en algunos casos hasta anestesiárselo de nuevo) para manualmente hacer el avance de los microelectrodos, o como en otros trabajos tener todo un sistema de cables conectados a la unidad electrónica que controla el avance de los motores, lo cual en muchos casos resulta ser un elemento que influye o altera la conducta del animal. El microdrive que se implanta en la cabeza (que permite la reubicación de los microelectrodos en profundidad) es con excepción de los microelectrodos una unidad totalmente reutilizable, y es posible de duplicar a bajo costo, ya que los materiales empleados para su construcción (acrílico, engranes de los usados en relojería, etc.) se consiguen fácilmente en el mercado nacional, y se cuenta con toda la información necesaria para su duplicación mediante máquinas CNC.

Los programas de cómputo desarrollados para esta parte de la herramienta le permiten al usuario monitorear en tiempo real la actividad eléctrica detectada, decidir cuando iniciar o detener el almacenamiento en disco duro de dicha actividad, cambiar las condiciones de registro (canal, ganancia, ancho de banda de los filtros) o reubicar los microelectrodos.

Los archivos que se almacenan en el disco duro están en formato ASCII, por lo que pueden exportarse a cualquier programa de graficación o análisis que el experimentador considere

En conclusión la herramienta presentada en este trabajo brinda una solución al problema metodológico planteado de poder detectar y transmitir potenciales de acción extracelulares de cerebros de ratas, reubicar los electrodos de registro sin manipular al animal, y detectar cambios en la actividad motora de dichos animales durante manipulaciones farmacológicas.

Este trabajo fue realizado con el apoyo SEP-CONACYT, a través del convenio 2003-01-31-001-056.

## BIBLIOGRAFIA

Ainsworth A., O'Keefe J. (1977). A lightweight microdrive for the simultaneous recording of several units in the awake, freely moving rat. *J. Physiol. (Lond.)*, 269: 8P-10P.

A.J. Diefenderfer. *Instrumentación Electrónica*. Editorial Interamericana, 2ª. Edición, 1987. Pag. 137.

AND 491 LCD Display. AND Display Products Catalog. 1991. Edition. William J. Pourdy Company. Pags. 4-14 4-15.

Andreas Nieder. (2000). Miniature stereo radio transmitter for simultaneous recording of multiple single-neuron signals from behaving owls. *Journal of Neuroscience Methods*, 101: 157–164.

Anthes J. (2006) Unique considerations for data radio UARTS. RF Monolithcis Incorporation. Note AN43-A-031899. Pags. 1- 9

ATMIO-16X. User Manual. National Instruments Corporation. January 1997.

Baker B. C. (2004) Using digital potentiometers to design low-pass ajustable filters. Microchip Technology. Analog Design Note AN737.

Baker B. C. (2003) Select de right operational amplifier for your filtering circuits. Microchip Technology. Analog Design Note ADN003

Biran, R., Martin, D., Tresco, P. The brain tissue response to implanted silicon microelectrode arrays is increased when the device is tethered to the skull. *Journal of Biomedical Materials Research, Part A*, Vol. 82A(1), pp. 169-178, 2007.

Bleuler H., Clavel R., Breguet J-M., Langen H., Pernette E. Issues in Precision Motion Control and Microhandling. *Proceedings of the 2000 IEEE International Conference On Robotics & Automation*, San Francisco, pp.959-964.

Brockwell N.T., Ferguson D.S., Beninger R.J. (1996) A computerized system for the simultaneous monitoring of place conditioning and locomotor activity in rats, *J Neurosci Meth*, 64 : 227-232.

CD4051. CMOS Data Book.National Semiconductors Corporation. 1989 . Pags 1-120 1-125.

CD4066. CMOS Data Book.National Semiconductors Corporation. 1989 . Pags 1-126 1-131.

Chia-Nan Chien, Fu-Shan Jaw. (2005) Miniature telemetry system for the recording of action and field potentials. *Journal of Neuroscience Methods*, 147: 68–73.

DAC0830 8 Bit microprocessor compatible, double buffered D to A converters. National Semiconductors. National Data acquisition Data Book. 1995 Edition. Pags. 3-23 a 3-40.

Deniau JM, Hammond C, Risz A, Feger J., Electrophysiological properties of identified output neurons of the rat substantia nigra (pars compacta and pars reticulata): evidences for the existence of branched neurons. *Exp Brain Res.* Vol. 32, 1978; 409-422.

Diederik S. Schregardus, Anton W. Pieneman, Andries Ter Maat, René F. Jansen, Tinco J.F. Brouwer, Manfred L. Gahr. (2006). A lightweight telemetry system for recording neuronal activity in freely behaving small animals. *Journal of Neuroscience Methods*, 155: 72–71.

DR3000-1. 916.50 MHz Transceiver module. RF Monolithics. 1999. Pags. 1-5.

DR3100. 433.92 MHz Transceiver module. RF Monolithics. 2002. Pags. 1-5.

Eichenbaum H., Pettijohn D., Deluca A.M., Chorover S.L. (1977). Compact miniature microelectrode-telemetry system. *Physiol. Behav.*, 18: 1175-1178.

FAN8200. Low voltaje/low saturation stepping motor driver. Fairchild Semiconductors. 2003. Pags. 1-16.

File E.S., Baldwin H.A., Johnston A.L., Wilks L.J. (1988) Behavioral Effects of Acute and Chronic Administration of Caffeine in Rat, *Pharmacol Biochem Behav*, 30 : 809-815.

Fischer H., Kautz H., Kutsch W. (1996). A radiotelemetric 2-channel unit for transmission of muscle potentials during free flight of the desert locust, *Schistocerca gregaria*. *Journal of Neuroscience Methods*, 64: 39-45.

Franco-González, E., Bata-García, J.L., Heredia-López, F., Alvarez-Cervera, F., Arankowsky, G., Góngora-Alfaro, J.L. , Modulación de la actividad motora espontánea de la rata por aumento en la transmisión serotoninérgica de la sustancia negra pars compacta, *Memorias del XLI Congreso Nacional de Ciencias Fisiológicas*, San Luis Potosí, 1998.

Francisco J. Heredia-López, José L. Bata-García, José L. Góngora Alfaro, Fernando J. Alvarez-Cervera, Joaquín Azpiroz-Leehan. (2009). A digital programmable telemetric system for extracellular action potentials. *Behavior Research Methods*, en prensa.

Geyer M.A., Russo P.V., Masten V.L.(1986). Multivariate assesment of locomotor behavior: pharmacological and behavioral analysis, *Pharmacol Biochem Behav*, 25: 277-288.

Golani I., Benjamin Y., Eilam D. (1993) Stopping behavior : constraints on exploration in rats (*Rattus norvegicus*), *Behavioral Brain Research*, 53 : 21-23.

Heredia-López, F., Bata-García, J., Góngora Alfaro, J., Alvarez-Cervera, F., Azpiroz-Leehan, J. (2009). A digital programmable telemetric system for recording extracellular action potentials. *Behavior Research Methods*, Vol. 41(2), pp. 352-358.

Heredia F., Góngora J., Álvarez F., Bata J., Vargas R., Heredia L.. (1997). Un sistema de cómputo basado en instrumentación virtual para el control y la adquisición de datos de una caja de actividad motora usada para el monitoreo de cambios en la actividad motora de ratas inducidos farmacológicamente. SOMI XII Congreso de Instrumentación, (San Luis Potosí).

Horgan John (2005). *Frontiers of Science, Brain, The Bionic Age Begins.*, Discover, 36-37.

Hu XT, Wang RY. Comparison of effects of D-1 and D-2 dopamine receptor agonists on neurons in the rat caudate putamen: an electrophysiological study. *J Neurosci.*, Vol. 8, 1988; 4340-4348.

INA2322. Micro power, single supply, CMOS, instrumentation amplifier. Burr-Brown. 2006. Pags. 1-20.

Ishikawa Yu., Kitahara T. Present and Future of Micromechatronics. *1997 International Symposium on Micromechatronics and Human Science*, pp.13-20.

Jan Axelson. Parallel Port Complete. Lakeview Research, 1996.

Jaeger D., Gilman S., Aldridge J.W. (1990). A multiwire microelectrode for single unit recording in deep brain structures. *Journal of Neuroscience Methods*, 32: 143-148.

John R. Cameron, James G. Skofronick, *Medical Physics*, Editorial Wiley Interscience, 1978.

Jorge G. Cham, Edward A. Branchaud, Zoran Nenadic, Bradley Greger, Richard, A. Andersen and Joel W. Burdick. (2005). Semi-Chronic Motorized Microdrive and Control Algorithm for Autonomously Isolating and Maintaining Optimal Extracellular Action Potentials. *J Neurophysiol* 93:570-579.

Kelland M.D., Chiodo L.A., Freeman A.S. (1991). Dissociative Anesthesia and striatal neuronal electrophysiology. *Synapse*, 9: 75-78.

Korshunov V.A. (1995). Miniature microdrive for extracellular recording of neuronal activity in freely moving animals. *Journal of Neuroscience Methods*, 57: 77-80.

Korshunov V.A. (1999). A Micromanipulator for Two-Channel Recording of Neuron Activity with High-Impedance Electrodes in Freely Moving Animals. *Neuroscience and Behavioral Physiology*. 29: 824-828.

Korshunov V. A. (2006) Miniature microdrive-headstage assembly for extracellular recording of neuronal activity with high-impedance electrodes in freely moving mice. *Journal of Neuroscience Methods*, 158: 179-185.

Kramer, K., Kinter, L. Evaluation and applications of radiotelemetry in small laboratory animals. *Physiological Genomics* Vol 13, pp. 197-2003, 2002.



Kubie J.L. (1984). A driveable bundle of microwires for collecting single-unit data from freely-moving rats. *Physiol. Behav.*, 32: 115-118.

LabView 2.5.1. User Manual. National Instruments Corporation. September 1992 Edition.

LabView 7.1. User Manual. National Instruments Corporation. September 2004 Edition.

LM317 3-Terminal Adjustable Regulator, National Semiconductors Corporation, DataSheet (2003) Available from: <http://cache.national.com/ds/LM/LM117.pdf>

LM78XX Series Voltage Regulators, National Semiconductors Corporation, DataSheet (2003) Available from: <http://cache.national.com/ds/LM/LM7512C.pdf>

LM311 Voltage comparator. National Semiconductors. National Operational Amplifiers Data Book. 1995 Edition. Pags. 3-21 a 3-34.

LM324 Low power quad operational amplifiers. National Semiconductors. National Operational Amplifiers Data Book. 1995 Edition. Pags. 1-213 a 1-225.

LM567 Tone Decoder. Special Purpose Linear Devices DataBook. National Semiconductors Corporation. 1989. Pags. 5-281, 5-288.

Lorenz, J. A practical guide to evaluating cardiovascular, renal and pulmonary function in mice. *American Journal of Integrative and Comparative Physiology*, Vol. 282, pp. R1565-R1582 (2002)

MAX232 CI. Maxim, Data Sheet, 1-36, (2004) Available for: <http://pdfserv.maxim-ic.com/en/ds/MAX220-MAX249.pdf>

MCP41XXX/42XX Single/dual digital potentiometer with SPI interface. Microchip Technology Incorporation. 2003. Pags. 1-32.  
<http://ww1.microchip.com/downloads/en/DeviceDoc/11195c.pdf>

MCP606/7/8/9 2.5 a 5.5V micropower CMOS op amps. Microchip Technology Incorporation. 2003. Pags. 1-32.  
<http://ww1.microchip.com/downloads/en/DeviceDoc/11177d.pdf>

MCP6021/1R/2/3/4 Rail to Rail Input/Output, 10 MHZ op amps. Microchip Technology Incorporation. 2003. Pags. 1-34.  
<http://ww1.microchip.com/downloads/en/DeviceDoc/21685c.pdf>

MCP6S61/2/6/8 Single-ended, rail to rail I/O, low gain PGA. Microchip Technology Incorporation. 2003. Pags. 1-32.  
<http://ww1.microchip.com/downloads/en/DeviceDoc/21117a.pdf>

Meyer ME, Shults JM., Dopamine D1 receptor family agonists, SK&F38393, SK&F77434, and SK&F82958, differentially affect locomotor activities in rats. *Pharmacol Biochem Behav.* Vol. 46, 1993; 269-274.

Michale S. Fee, Anthony Leonardo. Miniature motorized microdrive and commutator system for chronic neural recording in small animals, *Journal of Neuroscience Methods* 112 (2001) 83–94, 28 June 2001.

Mountcastle V.B., Reitboeck H.J., Poggio G.F., Steinmetz M.A. (1991). Adaptation of the Reitboeck method of multiple microelectrode recording to the neocortex of the waking monkey. *Journal of Neuroscience Methods*, 36: 77-84.

Paul Horowitz, Winfield Hill. *The Art of Electronics*. Second Edition. Cambridge University Press. Second edition 1989.

Pedram Mohseni, Khalil Najafi, Steven J. Eliades, and Xiaoqin Wang. (2005). Wireless Multichannel Biopotential Recording Using an Integrated FM Telemetry Circuit. *IEEE Transactions On Neuronal Systems and Rehabilitation Engineering*. 13: 263-271.

P. Grohrock, U. Hdusler, U Jiirgens. (1997). Dual-Channel telemetry system for recording vocalization-correlated neuronal activity en freely moving squirrel monkeys. *Journal of Neuroscience Methods*, 76: 7–13.

PIC12F629/675 Microcontroller. Microchip Technology Incorporation. 2003. Pags. 1-132. <http://ww1.microchip.com/downloads/en/DeviceDoc/41190E.pdf>

PIC16F87X Microcontroller. Microchip Technology Incorporation. 2001. Pags. 1-218. <http://ww1.microchip.com/downloads/en/DeviceDoc/30292c.pdf>

PIC16F877. Microchip Microcontroller Data Book. 2001 Edition. Pags. 2-216

Rosa E. Moo-Puc, Jairo Villanueva-Toledo, Gloria Arankowsky-Sandoval, Fernando Alvarez-Cervera and José L. Góngora-Alfaro (2004) Treatment with subthreshold doses of caffeine plus trihexyphenidyl fully restores the locomotion and exploratory activity in reserpinized rats. *Neurosci letters*, 367: 327-331.

Sams. F. (1995). Automation of the social interaction test by a video-tracking system: behavioral effects of repeated phencyclidine treatment, *Journal of Neuroscience Methods*, 59: 157-167

Shoji Takeuchi, Isao Shimoyama, (2004). A Radio-Telemetry System With a Shape Memory Alloy Microelectrode for Neural Recording of Freely Moving Insects. *IEEE Trnasactions On Biomedical Engineering*. 51:133-137.

Schwarting R.K.W., Goldenberg R., Steiner H., Fornaguera J., Huston J.P. (1993). A video image analyzing system for open-field behavior in the rat focusing on behavioral asymmetries, *Journal of Neuroscience Methods*, 49: 199-210.

STEREN Catálogo no. 9, Electrónica STEREN S.A de C.V., México D.F., 1998. Pag. 99.

Szabó I., Czurkó A., Csicsvari J., Hirase H., Leinekugel X., Buzsáki G. (2001). The application of printed circuit board technology for fabrication of multi-channel micro-drives. *Journal of Neuroscience Methods*, 105: 105–110.

Tamai Y., Asanuma H. (1991). Miniature manipulator with microelectrode for chronic recording of single units from freely-moving animals. *Neuroscience Research*, 10: 78-81.

Tomoya Yamamoto, Yutaka Omura, Shuji Aou, Yasujiku Onakanu, Seiji Remoto. (1984). A telemetry system for single neuron discharge recording from behaving monkey. *Brain Research Bulletin*. 12:129-132.

Trulson M.E., Trulson V.M. (1983). Chloral hydrate anesthesia alters the responsiveness of dorsal raphe neurons to psychoactive drugs. *Life Sciences*, 32: 949-956.

Waszczak B.L., Differential effects of D1 and D2 dopamine receptor agonists on substantia nigra pars reticulata neurons. *Brain Res.* Vol. 513, 1990; 125-135.

West M.O. (1998). Anesthetics eliminate somatosensory-evoked discharges of neurons in the somatotopically organized sensorimotor striatum of the rat. *The Journal of Neuroscience*, 18: 9055-9068.

Whitesall, S., Hoff, J., Vollmer, A., D'Alecy, L. Comparison of simultaneous measurement of mouse systolic arterial blood pressure by radiotelemetry and tail-cuff methods. *American Journal of Heart Circulation Physiology*, vol. 286, pp. H2408-H2415, 2004.

William F Ganong, *Fisiología Médica*, Editorial El Manual Moderno, 20<sup>a</sup> edición, 2006.

Yanlin Lei, Ninglei Suna, Fraser A.W. Wilson, Xiusong Wang, Nanhui Chena, Jianzhen Yang, Yanping Peng, Jianhong Wang, Shaohua Tian, Maohua Wang, Yingda Miao, Weina Zhue, Hua Qi, Yuanye Maa. (2004). Telemetric recordings of single neuron activity and visual scenes in monkeys walking in an open field. *Journal of Neuroscience Methods*, 135: 35–41.

24LC65 Serial EEPROM. Non-Volatile Memory Products Data Book. 1998 Edition. Pags. 277-288.



UADY

CENTRO DE  
INVESTIGACIONES  
REGIONALES  
"DR. HIDEYO NOGUCHI"

Mérida, Yucatán, a 21 de marzo de 2009

A quien corresponda:

Por este medio doy constancia de que el sistema telemétrico para registro de potenciales de acción y control simultáneo de un micromotor para reubicar la posición de los microelectrodos en el cerebro de ratas de laboratorio desarrollado por el M. en C. FRANCISCO JOSE HEREDIA LOPEZ como parte de su trabajo de tesis doctoral ha sido evaluado en el Laboratorio de Neurofisiología a mi cargo, encontrando que funciona satisfactoriamente.

Asimismo, certifico que después de un proceso de riguroso arbitraje editorial por pares científicos internacionales, los resultados de dicho desarrollo tecnológico y de su evaluación experimental en ratas fueron aceptados para su publicación en la revista indexada *Behavior Research Methods* con el título: **A digital programmable telemetric system for recording extracellular action potentials**, el cual se encuentra en prensa y cuyas pruebas de imprenta se anexan.

Atentamente

Dr. José Luis Góngora Alfaro  
Profesor Investigador Titular C  
Departamento de Neurociencias

## A digital programmable telemetric system for recording extracellular action potentials

FRANCISCO J. HEREDIA-LÓPEZ

*Universidad Autónoma Metropolitana Iztapalapa, Mexico City, Mexico*

JOSÉ L. BATA-GARCÍA, JOSÉ L. GÓNGORA-ALFARO, AND FERNANDO J. ALVAREZ-CERVERA

*Universidad Autónoma de Yucatán, Merida, Mexico*

AND

JOAQUÍN AZPIROZ-LEECHAN

*Universidad Autónoma Metropolitana Iztapalapa, Mexico City, Mexico*

This article describes the design and preliminary evaluation of a small-sized and low energy consumption wearable wireless telemetry system for the recording of extracellular neuronal activity, with the possibility of selecting one of four channels. The system comprises four radio frequency (RF) transceivers, three microcontrollers, and a digital amplifier and filter. This constitutes an innovative distributed processing approach. Gain, cutoff frequencies, and channel selection are remotely adjusted. Digital data transmission is used for both the bioelectrical signals and the control commands. This feature offers superior immunity to external RF interference. Real-time viewing of the acquired data allows the researcher to select only relevant data for storage. Simultaneous recordings of neuronal activity from the striatum of a freely moving rat, both with the wireless device and with a wired data acquisition system, are shown.

Recording neuronal activity in unrestrained animals has been one of the major goals in neuroscience, since this procedure allows patterns of neuronal firing to be correlated with specific behaviors. This has been successfully done with electronic devices in which the recorded neuronal activity is received through wires connected to electrodes implanted in discrete brain regions of the animals under study (Fee & Leonardo, 2001). However, these systems can be used only with animals whose body movements have been restricted (Obeid, Nicolelis, & Wolf, 2004) or with small animals (e.g., birds, rats) that are free to move in small compartments. This hindrance has been overcome with the use of wireless telemetric devices (Eichenbaum, Pettijohn, Deluca, & Chorover, 1977), which are more suited for studies in which neuronal activity should be recorded in animals able to move in complex environments (e.g., tunnels; Irazoqui, Mody, & Judy, 2005) or over long distances (Lei et al., 2004).

Diverse strategies for sending neuronal electrical activity wirelessly have been developed. Until recently, all of these approaches used analog radio frequency (RF) links. Some of these prototypes are based on discrete components, whereas others use application-specific integrated circuits or hybrid configurations (Eichenbaum et al., 1977; Mohseni, Najafi, Eliades, & Wang, 2005; Schrengardus et al., 2006). Multichannel systems offer several

advantages, such as the possibility of gathering data in less time, the opportunity to continue acquisition even when the signals from one or more electrodes are lost, the option of using stereotrodes, and the ability to compare traces obtained simultaneously from various neuronal structures (Liu, Connor, & Strohl, 2006; Mohseni et al., 2005). Preliminary studies in which prerecorded data for digital processing and transmission have been used have been published as well (Bossetti, Carmena, Nicolelis, & Wolf, 2004). A major advantage of digital data transmission is its superior immunity to external RF interference, as compared with that of analog systems. To our knowledge, so far, the only published work related to a telemetric system based on digital data transmission has been described by Obeid et al. (2004). However, this device, which was designed for experiments with monkeys, weighed 235 g, making it unviable for use with smaller, unrestrained animals. Critical parameters for a biotelemetric system in small animals are high input impedance, minimal input noise, reduced voltage, low power consumption, compact size, and low weight. In addition, appropriate bandwidth and gain, among other electrical specifications, must be met, in accordance with the particular characteristics of neural signals (e.g., spike duration of about 1 msec and amplitude on the order of 100  $\mu$ V).

---

F. J. Alvarez-Cervera, [acervera@uady.mx](mailto:acervera@uady.mx)

---

Here, we present an alternative telemetric system for biopotential acquisition based on digital data transmission and distributed processing. It comprises three electronic units: a headstage, a backpack, and a base station connected to a personal computer (PC). The headstage measures  $2.0 \times 2.5 \times 2.4$  cm and weighs 4.2 g. The backpack, contained inside an enclosure placed on the back of the animal, measures  $6.8 \times 4.7 \times 0.9$  cm and weighs 10.5 g, including the battery. Two reduced instruction set computer (RISC) type microcontrollers, two digital transceivers, and the required analog electronics are located inside this backpack. A 3-V battery powers this module. At the base station, a second pair of transceivers and a RISC-microcontroller-based interface for a PC completes the hardware. Communication between them is achieved through two bidirectional RF links, one of which is used for the digital transmission of the detected neuronal activity data, and the other to send the control commands for the remote unit. Specifically, this system allows changing the amplifier settings and filter parameters from the base station without disturbing the animal under study. Any one of the four recording channels can also be selected remotely. The tested range for fully reliable operation is 3 m. The duration of the batteries (Ni Mh 170 mAh) under continuous operation is about 24 h. The system has been evaluated on male Wistar rats, and a sample trace has been shown. An additional feature under development is the possibility of repositioning the microelectrodes wirelessly by means of microstep motors mounted on a reusable custom microdrive.

## METHOD

The headstage, as the initial component of the telemetric system, consists of the preamplifier stage and passive low-pass filters. It is connected to the backpack, which encompasses two sections: a bioelectric signal transmitter amplifier-filter and a command receiver for the control of the previous section and the future option of remote microelectrode repositioning. The first (signal transmis-

sion) section contains two programmable circuits (an amplifier and an active band-pass filter), an RF transceiver, and a RISC-type microcontroller ( $\mu C$ ). The second (receiver) section includes a second RF transceiver, an additional RISC-type  $\mu C$ , and a bipolar step motor driver. The base station includes two more transceivers and additional circuitry whose operation is directed by a more sophisticated RISC  $\mu C$ . All electronic discrete and integrated components used in the prototype are surface-mounted devices. A general description of the circuit elements and the overall operation of the system follows.

## The Rat Module

**Headstage.** The bioelectric signals can be obtained through up to four tungsten microelectrodes, one at a time. We found that the best recordings were obtained with electrodes having an impedance of 3.0 M $\Omega$  and a shaft diameter of 81  $\mu m$ , including the parylene-C insulating material thickness (Model WE30033.0H3, Micro Probe, Gaithersburg, MD). A 1-mm-diameter stainless steel electrode was used as a signal reference by setting the midpoint of the power supply as the voltage reference for the detected neuronal signals. For each of the four channels, which are transmitted individually, two INA2331 (Texas Instruments, Dallas, TX) dual-instrumentation amplifiers with an input polarization current specification of 0.5 pA are used as high-input-impedance preamplifier stages for the microelectrode signals. In this case, they are wired with a fixed gain of 5. The outputs of the preamps are connected to individual RC low-pass filters with a cutoff frequency of 10 kHz. The elements above, grouped in a single block, and the microelectrodes are shown in Figure 1.

**Transmitter and programmable amplifier-filter.** Figure 1 also shows the elements in the signal-processing path: a programmable gain amplifier (PGA), a programmable filter, an inverter output amplifier, a virtual ground generator, a RISC-type microcontroller (Microchip Technology, Chandler, AZ; Type PIC12F675; identified as Microcontroller 1) and a radio transceiver (DR3000-1; RF Monolithics, Dallas, TX; identified as Transmitter 1). Two

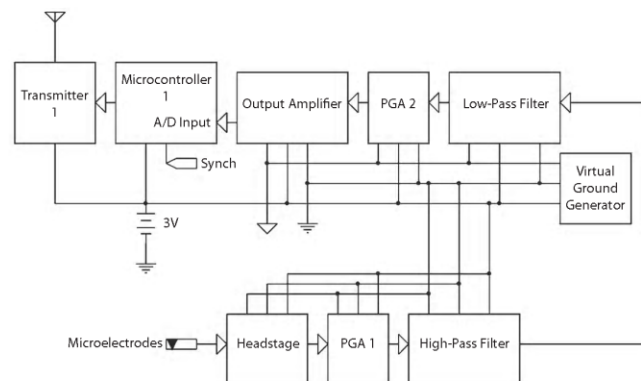


Figure 1. Signal path through the headstage, programmable gain amplifier (PGA), and transmitter section of the rat module.



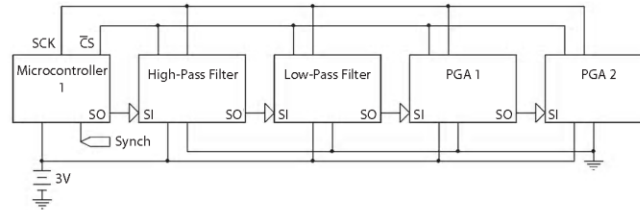


Figure 2. Programmable amplifier logic control chain. SCK, serial clock; CS, chip select; SO, serial data output; SI, serial data input.

PGA integrated circuits were used in the design of the amplifier: an MCP6S26 with six multiplexed input channels and eight gain settings (1, 2, 4, 5, 8, 10, 16, and 32), and an MCP6S21 with one input channel and the same eight gain values. Both PGAs are programmable using a serial protocol interface (SPI). They are connected in cascade to obtain 21 combined gain settings.

The programmable band-pass filter was designed with two MCP42050 (Microchip Technology) digital potentiometers, which are serially programmable using SPI and an MCP607 dual operational (Microchip Technology). The filter design is based on the classical Sallen-Key configuration for a voltage-controlled voltage source (VCVS) filter; by using the same component values and a DC gain of 1.59, a Butterworth filter is obtained. This stage contributes to the overall gain of the system with a 2.53 factor. The cutoff frequency of the high-pass programmable filter can be adjusted from 1.5 to 371 Hz, whereas that of the low-pass filter can be selected from 68 Hz to 17.3 kHz.

One half of a second MCP607 in a voltage follower configuration is used to produce a virtual ground with its reference set to the midpoint of the +3-V power supply. This virtual ground is distributed throughout the circuits involved in signal processing. The second half of this dual amplifier is connected in an inverting configuration; it receives the output signal from the filter and amplifies it tenfold. It also acts as a low-output-impedance source for the analog-to-digital converter (ADC) within Microcontroller 1. This is a high-input-impedance, rail-to-rail, output amplifier. This  $\mu\text{C}$  digitizes the output signal from the amplifier and, by means of the RS-232 serial protocol, sends the data bytes to Transmitter 1 (operating in transmitter mode) that is programmed for a 0.16-mW output power, which is sufficient for a 3-m range. The maximum possible transmission range is specified by the manufacturer to be 100 m in an unobstructed open field. The range can be modified by changing the value of the modulating resistor, which determines the transmitter power. The data transmission rate is set at 125 kb/sec, which permits sending 21 data samples every 2 msec. It should be pointed out that although the manufacturer specification for this parameter is 115.2 kb/sec, we experimentally verified that the transmitter could operate at the higher rate of 125 kb/sec without a decrease in performance. Samples consist of 8 bits of data plus 2 control bits. Thus, the word size is 10 bits, and the maximum transmission rate is 11.2 ksamples/sec. This 8-bit resolution is sufficient for

spike detection and counting from a single channel, although it may not be enough for spike classification based on morphology.

Figure 2 shows the logic chain used to control the programmable system. As is illustrated, Microcontroller 1 manages the operation of the PGAs and the programmable filter (divided into high-pass and low-pass blocks), according to commands received through its Synch pin. These instructions are issued by the second  $\mu\text{C}$  in the backpack unit (its operation is described later; it is identified as Microcontroller 2 in Figure 3).

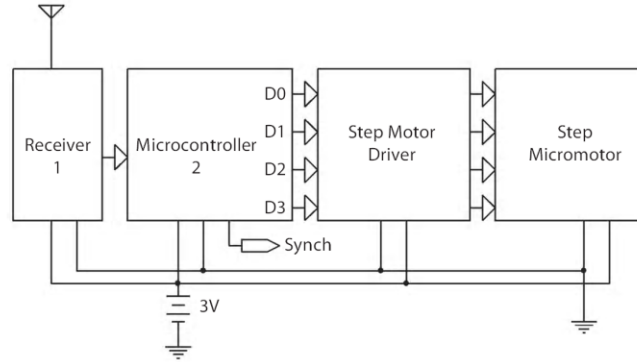
**Command receiver and controller center.** This section uses a DR-3100 transceiver (RF Monolithics) in receiver mode (Receiver 1 in Figure 3). This device receives the incoming data in RS-232 serial format (19.2-kb/sec baud rate, 8 data bits, no parity, 1 stop bit) and according to the experimental parameters selected by the user from the PC. This includes changing the gain, filter cutoff frequencies, and recording channel, as well as the movement commands for the step motor to be implemented in the future. These instructions are processed by the second PIC12F675  $\mu\text{C}$  (Microcontroller 2 in Figure 3).

### The Base Station

This module was designed around a PIC16F877 RISC  $\mu\text{C}$  (Microcontroller 3) and two transceiver circuits (a DR3000-1 and a DR-3100; see Figure 4). The DR3000-1 (operating in receiver mode and identified as Receiver 2) obtains the action potential information sent by the rat module (at 916.5 MHz). The serial output of this circuit is connected to an LM311 voltage comparator (National Semiconductor, Santa Clara, CA), whose function is to translate it from CMOS to TTL logical levels. These pulses are routed to the universal asynchronous receiver transmitter unit (UART) input of the  $\mu\text{C}$ , where they are read and validated, then converted into parallel form, and finally transmitted to the PC via the parallel port, using the enhanced parallel port protocol. In case the user needs to change the experimental conditions (change the channel, gain, or filter cut frequencies or move the step motor), the corresponding data are sent through the parallel port of the PC to the  $\mu\text{C}$ , which then sends the information to the rat module, via RF.

### Software

The PC program, written in LabVIEW 7.1 (National Instruments, Austin, TX), lets the user monitor the action



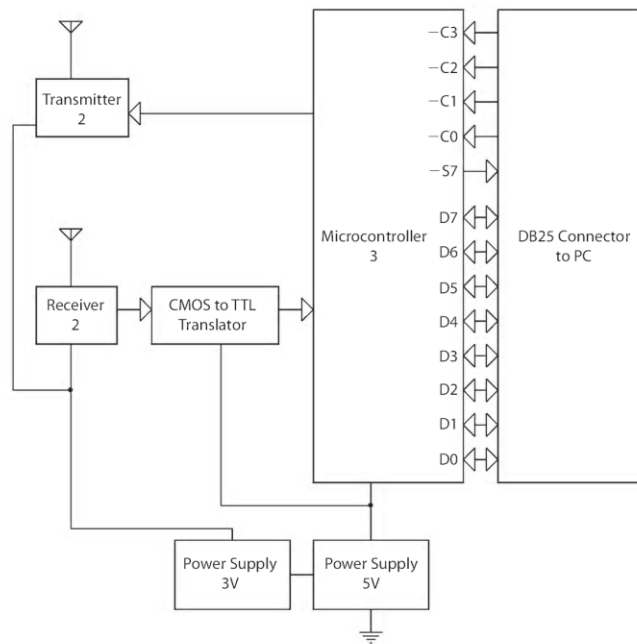
**Figure 3. Command receiver and controller center (D0–D3 is the binary nibble used to move the step motor).**

potentials at the time they are being detected; it permits saving useful data, as well as modifying the experimental conditions. The graphical display routine automatically scales the data plots according to the selected gain value.

The  $\mu$ C (Microcontroller 3 in Figure 4) program in the base station validates the PC commands and data to ensure that they were received error free. This program also adds two different sets of control bytes that, together with the one-byte code sent by the PC, increases to 24 the number of validation bits that are sent to Microcontroller 2 in the command receiver and controller center of the rat module. This measure proved to be effective at eliminating the

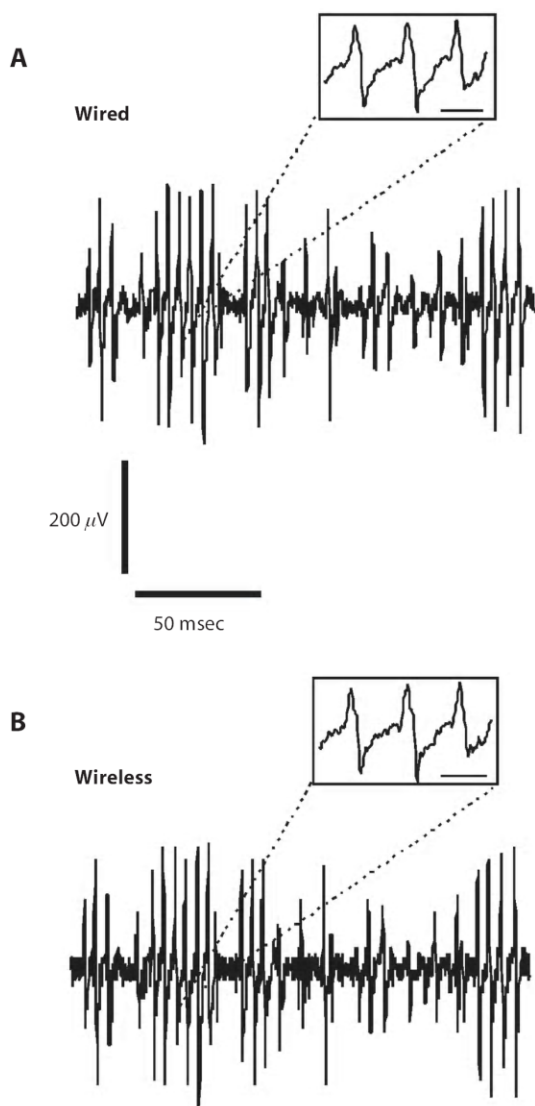
reception of incorrect experimental conditions or spurious motor movements.

The program in Microcontroller 2, in the command receiver and controller center, obtains the serial data from Receiver 1. It then analyzes the information and either re-sends the information to Microcontroller 1 in the transmitter and programmable amplifier-filter or uses it directly to move the step motor. The program in Microcontroller 1 of the transmitter programmable amplifier-filter receives data from the Microcontroller 2 and uses it to select the proper channel, the corresponding gain of the amplifier, and the frequency band of the filters, using the SPI protocol.



**Figure 4. Base station (D0–D7 is the PC parallel data port, C0–C3 is the PC parallel control port, S7 is one bit from the PC parallel status port).**





**Figure 5.** (A) Electrical activity from the striatum of a fully awake rat obtained with a battery-operated DAM 80 commercial amplifier, under the following conditions: gain of 5,000, filters programmed for 300 Hz in the low-pass and 3000 Hz in the high-pass frequencies. (B) Trace obtained with the telemetric system, with a gain of 5,060, a low-cut frequency of 386 Hz, and a high-cut frequency of 3087 Hz. The scale bars for both inserts are 2 msec and 100  $\mu$ V.

#### Experimental Data Collection

For the in vivo tests, 6 male adult Wistar rats (270–310 g in weight) bred in our facilities were employed. All efforts were made to minimize animal suffering according to the recommendations of the Guide for the Care and Use of Laboratory Animals (National Research Council, 1996). They were anesthetized with sodium pentobarbital (45 mg/

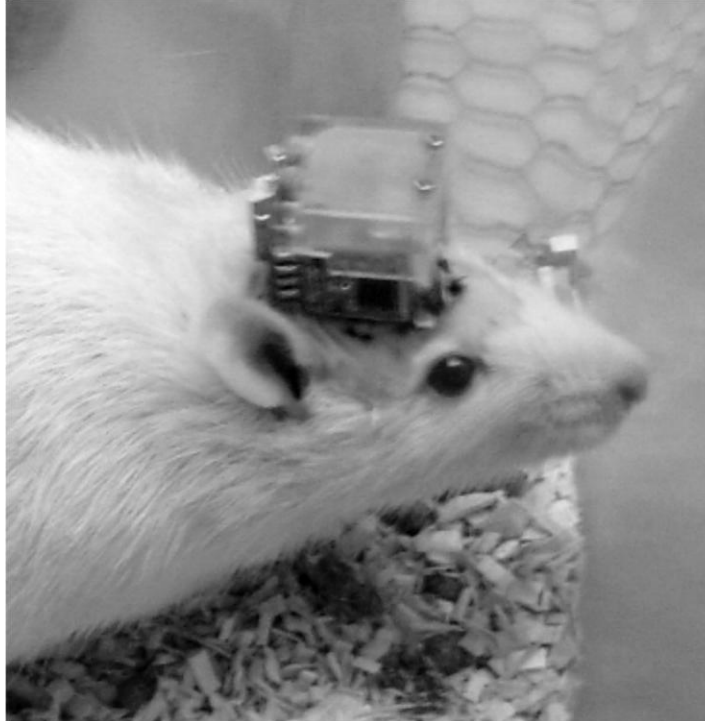
kg, i.p.) and were placed in a stereotaxic frame (Stöelting) equipped with a manual microdrive, with the incisor bar set 3.3 mm below the interaural line. Tungsten microelectrodes (3.0 M $\Omega$ ) were directed to the right striatum at the following coordinates: AP, +1.0 mm from bregma; L, –3.5 mm from the midline; and V, –4.3 mm from the dura surface (Paxinos & Watson, 1986), in a region associated with motor control (Chang, Wachtel, Young, & Kang, 1999). The recording sessions were performed 7 days after surgery, with the fully awake rat implanted with the microdrive headstage and the telemetric device. The animals were placed in a cage, and stable recordings were obtained during 3–4 h and were performed with the complete setup placed inside a Faraday cage with a mesh wire spacing of about 2 cm, which is appropriate for blocking 60-Hz interference. Recordings may be made without the use of a Faraday cage, although the amount of interference will depend on the presence of electrical devices or networks in the vicinity. To verify the fidelity of signal transmission, simultaneous recordings were made in the striatum of awake rats with a commercial battery-powered amplifier, using a wired connection, as well as with the developed wireless telemetric system.

#### RESULTS

Figure 5A shows a 500-msec sample of the neuronal activity of the striatum from an awake rat obtained with a commercial amplifier. Comparisons of the electrical activity in the rat brains were made with the simultaneous recordings from the telemetric system and from a conventional commercial bioelectric amplifier. In order to keep the electrical isolation of the telemetric system and avoid the interference due to electrical noise, a battery-operated DAM 80 (World Precision Instruments) extracellular recording amplifier was used, with a gain of 5,000 and filters programmed for 300 Hz in the low-pass and 3000 Hz in the high-pass frequencies. The signal output of this amplifier was connected to a NI-USB-6009 data acquisition module (National Instruments Corp.), which was USB-linked to a laptop PC running on battery energy. In Figure 5B, the same signal transmitted and recorded simultaneously with the telemetric system is shown. A gain of 5,060 was used, and the filters were programmed for 386 Hz in the low-pass cutoff frequency and 3087 Hz in the high-pass end. The average SNR for the case of the telemetric system is about 4.4, whereas for the commercial wired system, it is around 4.5. For both approaches, the sampling rate was set to 11,200 samples per second. Figure 6 shows a rat implanted with the headstage. The headstage measures  $2.0 \times 2.5 \times 2.4$  cm, weighs 4.2 g, and includes the space that will be occupied by the micromotor and additional mechanical components to be added in the future in order to displace the microelectrodes through wireless control. In fact, the headstage shown contains an acrylic dummy weight in this space.

#### DISCUSSION

As is shown in the results above, the system is capable of detecting neural activity in the rat brain and transmit-



**Figure 6.** Rat implanted with the headstage. The headstage measures  $2.0 \times 2.5 \times 2.4$  cm and weighs 4.2 g.

ting it wirelessly without a significant loss of information. The described unit allows the experimenter to remotely change the single channel to be recorded, as well as to modify the amplifier gain setting and the filter cutoff frequencies. These critical adjustments can be made without perturbing the animal. Due to the limitations of the bandwidth of the RF transmitter and the digitization speed of the ADC converter, only one channel at a time can be transmitted with this prototype. The present system is designed for use in freely moving animals and for the future addition of a microelectrode-repositioning feature. Since the mechanical components occupy an important part of the headstage, there is limited space for additional electronics and electrodes.

However, the importance of this design is that, sometimes, during long-term studies, electrodes can stop recording electrical activity due to cell death or to the loss of mechanical contact. In this case, the adjacent electrodes can still be used to record the same type of activity at nearby regions. The electrode-repositioning system will improve this capability, in addition to allowing the study of the electrical activity at different layers in the brain structures.

Once neuronal activity has been detected, amplification and filtering parameters may need to be modified from the previous settings for optimal signal-to-noise ratios. Again, these adjustments can be accomplished in the described system without immobilizing the animal or altering its

behavior in any way. The signal-to-noise ratio of the obtained recordings is about 4.4, which is comparable to the values reported for analog telemetric systems (Lei et al., 2004; Nieder, 2000; Pinkwart & Borchers, 1987).

Digital data transmission is an important feature used in the present approach and has the inherent advantage of reduced susceptibility to ambient noise. Having the data in digital form simplifies the storage, display, exchange, and analysis of experimental information in a PC. In particular, digital data is more suitable for the implementation of spike detection and sorting algorithms (Obeid et al., 2004). Furthermore, this system permits the visualization of recordings in real time, allowing the researcher to monitor the progress of the recording session and to select only relevant data for storage. An automated scheme for electrophysiological signal recording also allows the researcher to concentrate on studying behavioral aspects during the experiments. It is important to note that the relatively high power consumption (10.86 mA) of this prototype, as compared with other telemetric systems (Chien & Jaw, 2005; Takeuchi & Shimoyama, 2004), is due to the use of two continuous closed-loop transceivers. One of them, permanently acting as a command receiver, utilizes about 4.5 mA, whereas the second one, configured as a transmitter, uses approximately 6 mA. The rest of the electronic components require less than 1 mA. This level of current consumption led to the use of a relatively



large battery (220-mA capacity and 9-g weight), and with the future implementation of a remote-controlled motorized microdrive, an even larger power source will be required. Still, the total weight for the backpack reported here (10.5 g) is tolerable for a rat, and even with a more powerful battery (such as a CR2477 3 V Li cell), the increase in weight would be only 4 g. However, this apparent disadvantage is highly compensated for by the versatility obtained by being able to remotely select the experimental conditions for a single channel at a time and by the superior performance of the digital approach. The battery duration is greater than 24 h, and the tested transmission range was 3 m.

As has already been indicated, work is under way to incorporate a motorized microdrive for electrode repositioning, also under telemetric control. Both the hardware and software components of this feature have been considered in the current design, and only the microdrive development is pending.

In conclusion, the present system offers the following salient features: distributed data and task processing for an enhanced performance, remote control of experimental conditions (channel, gain, filtering) to avoid any animal manipulation, digital information exchange (data and commands), adequate range for open-field studies in rats (3 m), small size (2.7-cm<sup>3</sup> headstage; 28.8-cm<sup>3</sup> backpack), and low weight (2.2 and 10.5 g, respectively). Moreover, the flexibility conferred by the modular design and by the programmability permits the use of the system with other physiological signals (ECG, EEG, EMG, respiration, etc.) by changing only the preamplifier section and through minor software changes in the PC software.

#### AUTHOR NOTE

This work was sponsored by SEP-CONACyT-México Grant 2003-01-31-001-056 (2003–2006) to F.J.H.-L. We are indebted to Gloria Arankowsky-Sandoval and Angel Saúl Castilla-Tirado for their invaluable technical assistance, and to Alberto Caballero-Ruiz and Leopoldo Ruiz-Huerta for their useful advice regarding the future motorized microdrive implementation. The authors declare that they have no competing financial interests. Correspondence concerning this article should be addressed to F. J. Alvarez-Cervera, Departamento de Neurociencias, Centro de Investigaciones Regionales “Dr. Hideyo Noguchi,” Universidad Autónoma de Yucatán, Mérida, Mexico (e-mail: acervera@uady.mx).

#### REFERENCES

BOSSETTI, C. A., CARMENA, J. M., NICOLELIS, M. A. L., & WOLF, P. D.

- (2004). Transmission latencies in telemetric-linked brain-machine interface. *IEEE Transactions on Biomedical Engineering*, **51**, 919-924.
- CHANG, J. W., WACHTEL, S. R., YOUNG, D., & KANG, U. J. (1999). Biochemical and anatomical characterization of forepaw adjusting steps in rat models of Parkinson's disease: Studies on medial forebrain bundle and striatal lesions. *Neuroscience*, **88**, 617-628.
- CHIEN, C. N., & JAW, F. S. (2005). Miniature telemetry system for the recording of action and field potentials. *Journal of Neuroscience Methods*, **147**, 68-73.
- EICHENBAUM, H., PETTUJOHN, D., DELUCA, A. M., & CHOROVER, S. L. (1977). Compact miniature microelectrode-telemetry system. *Physiology & Behavior*, **18**, 1175-1178.
- FEE, M. S., & LEONARDO, A. (2001). Miniature motorized microdrive and commutator system for chronic neural recordings in small animals. *Journal of Neuroscience Methods*, **112**, 83-94.
- IRAZOQUI, P. P., MODY, I., & JUDY, J. W. (2005). Recording brain activity wirelessly: Inductive powering in miniature implantable neural recording devices. *IEEE Engineering in Medicine Biology Magazine*, **24**, 48-54.
- LEI, Y., SUN, N., WILSON, A. W., WANG, X., CHEN, N., YANG, J., ET AL. (2004). Telemetric recordings of single neuron activity and visual scenes in monkeys walking in an open field. *Journal of Neuroscience Methods*, **135**, 35-41.
- LIU, C. C., O'CONNOR, E., STROHL, K. P. (2006). A multichannel, wireless telemetric microsystem for small animal studies. *IEEE Sensors Journal*, **6**, 187-202.
- MOHSENI, P., NAJAFI, K., ELIADES, S., & WANG, X. (2005). Wireless multichannel biopotential recording using an integrated FM telemetry circuit. *IEEE Transactions on Neural Systems & Rehabilitation Engineering*, **13**, 263-271.
- NATIONAL RESEARCH COUNCIL (1996). *Guide for the care and use of laboratory animals*. Washington, DC: National Academy Press.
- NIEDER, A. (2000). Miniature stereo radio transmitter for simultaneous recording of multiple single-neuron signals from behaving owls. *Journal of Neuroscience Methods*, **101**, 157-164.
- OBEID, I., NICOLELIS, M. A. L., & WOLF, P. D. (2004). A multichannel telemetry system for single unit neural recordings. *Journal of Neuroscience Methods*, **133**, 33-38.
- PAXINOS, G., & WATSON, W. (1986). *The rat brain in stereotaxic coordinates* (2nd ed.). San Diego: Academic Press.
- PINKWART, C., & BORCHERS, H. W. (1987). Miniature three-function transmitting system for single neuron recording, wireless brain stimulation and marking. *Journal of Neuroscience Methods*, **20**, 341-352.
- SCHREGARDUS, D. S., PIENEMAN, A. W., MAAT, A. T., JANSSEN, R. F., BROUWER, T. J. F., & GAHR, M. L. (2006). A lightweight telemetry system for recording neuronal activity in freely behaving small animals. *Journal of Neuroscience Methods*, **155**, 62-71.
- TAKEUCHI, S., & SHIMOYAMA, I. (2004). A radio-telemetry system with shape memory alloy microelectrodes for neural recording of freely moving insects. *IEEE Transactions on Biomedical Engineering*, **51**, 133-137.

(Manuscript received September 12, 2008;  
revision accepted for publication December 9, 2008.)