



UNIVERSIDAD AUTÓNOMA METROPOLITANA
Unidad Iztapalapa

Propiedades Eléctricas Lineales
y No Lineales
de las Neuronas del Órgano X

Tesis que para obtener el grado de

Doctor en Ciencias

(Ingeniería Biomédica)

presenta

Roberto Ávila-Pozos

bajo la dirección de

Dr. Joaquín Azpiroz Leehan

División de Ciencias Básicas e Ingeniería

Julio de 2009

Resumen

En este estudio se presentan: 1) la evaluación de un sistema de registro con fijación de voltaje y corriente diseñado en el laboratorio de biofísica; 2) los resultados de la evaluación realizada al programa de cómputo para la estimulación y adquisición de señales bioeléctricas, que fue diseñado en el laboratorio de biofísica. Este programa de cómputo nos permitió recopilar los datos de los registros electrofisiológicos de manera compacta y compatible con los programas de análisis utilizados comúnmente en electrofisiología y biofísica, y 3) los resultados obtenidos al registrar el potencial de membrana en neuronas del órgano X de acociles *Procambarus clarkii* y *Cherax quadricarinatus*, mediante la técnica de registro intracelular. Realizar el análisis de los registros, nos permitió comprobar que en ambas especies los potenciales de acción se originan en el soma; realizamos registros en neuronas intactas y en neuronas a las que se les realizó una axotomía y los potenciales registrados son diferentes antes y después de realizar la axotomía. Se obtuvieron curvas de carga para realizar mediciones de la resistencia de entrada y estimaciones de la longitud electrotónica como parte de las propiedades lineales de estas neuronas, y se presentan registros de los diferentes patrones de potenciales de acción. La longitud electrotónica en acociles *P. clarkii* fue de 0.8253 ± 0.1311 (media \pm desviación estándar) y en *C. quadricarinatus* fue de 1.7616 ± 0.4726 . La resistencia de entrada en *P. clarkii* fue de 92.4 ± 23.2 M Ω y en *C. quadricarinatus* fue de 56.46 ± 17.2 M Ω . Registramos neuronas silentes (53% en *P. clarkii*, 60% en *C. quadricarinatus*), neuronas tónicas (35% en *P. clarkii*, 28% en *C. quadricarinatus*) y neuronas que responden con ráfagas de potenciales de acción (12% en *P. clarkii*, 12% en *C. quadricarinatus*).

En ambas especies registramos dos corrientes de potasio dependientes de voltaje, utilizando la técnica de fijación de voltaje. El registro de las corrientes

nos permite conocer algunas de las propiedades eléctricas no lineales de estas neuronas. Registramos una corriente de potasio que se activa a -35 ± 2 mV en *P. clarkii* y a -35 ± 4 en *C. quadricarinatus*. Esta corriente es similar a la del rectificador tardío. La otra corriente de potasio es una corriente transitoria que se obtiene al polarizar a las neuronas hasta -80 mV y se obtiene mediante la substracción de la corriente obtenida con $V_h = -80$ y la obtenida con $V_h = -60$. Esta corriente se activa en -35 ± 1.8 mV en *P. clarkii* y en -35 ± 2.7 mV en *C. quadricarinatus*. La cinética de esta corriente registrada en *C. quadricarinatus* es diferente a la de *P. clarkii*. Se puede apreciar claramente que la magnitud de las corrientes registradas es menor en *C. quadricarinatus*.

Para verificar que esta diferencia en la magnitud de las corrientes no se debía al desarrollo experimental, se registraron neuronas de *Cherax quadricarinatus* después de ser sometidas a un tratamiento con colagenasa, lo cual permitió eliminar el tejido conectivo que rodea a las neuronas y lograr formar mejores sellos. Después de realizar estos experimentos, encontramos que no había diferencia en la magnitud de las corrientes antes y después del tratamiento enzimático, por lo que descartamos que fuera la presencia de tejido conectivo lo que impedía realizar gigasellos.

Dado que este estudio es comparativo, se realizaron experimentos para explorar algunas de las propiedades farmacológicas de las neuronas del órgano X en acociles *C. quadricarinatus*. Se llevaron a cabo experimentos con ouabaina, ácido valproico y etanol, y se realizaron registros del potencial de membrana para conocer el efecto de estos fármacos sobre la actividad eléctrica de estas neuronas.

Abstract

This work presents a comparative study of the electrophysiological properties of the peptidergic neurons in crayfish *Procambarus clarkii* and *Cherax quadricarinatus*. Recordings were made in order to determine the linear and non-linear properties of electrical activity in these neurons. Charge curves were obtained in order to carry out measurements of the input resistance and the determination of the electrotonic length as part of the linear properties of these cells. Different recordings of the action potentials and the ionic currents are presented as part of their non-linear properties. The electrotonic length in *Procambarus clarkii* was 0.8253 ± 0.1311 and 1.7616 ± 0.4726 in *Cherax quadricarinatus*. The input resistance in *Procambarus clarkii* was 92.4 ± 23.2 M Ω and 56.46 ± 17.2 M Ω in *Cherax quadricarinatus*. Silent neurons were recorded (53% in *Procambarus clarkii* and 60% in *Cherax quadricarinatus*) as well as tonic neurons (35% and 28% respectively) and neurons responding with action potential bursts (12% for both species). We found potassium currents in both species that differ mostly in magnitude. Finally, we discuss the differences that were found in the electrical properties of the neurosecretory cells in crustaceans.

*A Mary,
por compartir su vida y sus proyectos conmigo.
A Roberto y Ernesto,
mis pequeños compañeros de este viaje.
A mis papás, Gloria y Rodolfo,
por todas las cosas buenas que he aprendido con ellos.
A mis hermanos Rodolfo, Sonia y Orlando,
porque son una parte muy importante en mi vida.*

Agradecimientos

Al Dr. Joaquín Azpiroz Leehan, por la confianza que me ha brindado durante todo este tiempo. Por orientarme y poner en claro el panorama de este, mi trabajo doctoral.

Al Dr. Rafael Godínez Fernández, por compartir conmigo su entusiasmo por la ciencia, y por su paciencia y apoyo en todos estos años.

Al Dr. Antonio Rodríguez Canto, por abrirme las puertas de la Planta de Producción Acuícola, y por las ideas que tuvo a bien compartir conmigo.

A la Dra. Hortensia González, al Dr. Miguel Rodríguez Serna y al Dr. David García Díaz, por sus valiosos comentarios y observaciones, que en conjunto han dado forma a la versión final de esta tesis.

Al Consejo Nacional de Ciencia y Tecnología, por la beca con la que fui apoyado a lo largo de mis estudios de posgrado.

A la Universidad Autónoma del Estado de Hidalgo, por la generosidad con la que me ha acogido y por permitirme formar parte de sus filas.

“Agradezco la participación de todos los que colaboraron con esta melodía”

Silvio Rodríguez

Abreviaturas

C_m	capacitancia de la membrana
Ca^{++}	ion calcio
Cl^-	ion cloro
g	conductancia
GABA	Ácido gamma aminobutírico
I_A	corriente de potasio transitoria
I_K	corriente de potasio de rectificador tardío
I_m	corriente de la membrana
K^+	ion potasio
L	longitud electrotónica
λ	constante espacial de la membrana
Na^+	ion sodio
NMDA	N-metil-D-aspartato
OX-GS	órgano X-glándula sinusal
R_e	resistencia de entrada
R_m	resistencia de la membrana
τ_m	constante de tiempo de la membrana
TEA	Tetraetilamonio
TTX	Tetrodotoxina
V_m	Potencial de la membrana
V_r	Potencial de reposo
V_h	Potencial de mantenimiento

Índice general

Resumen	3
Abstract	5
Dedicatoria	7
Agradecimientos	9
Abreviaturas	11
1. Presentación	17
2. Introducción	21
3. Antecedentes	25
3.1. El hipotálamo	26
3.2. El complejo órgano X - glándula sinusal	29
3.3. Los canales iónicos	32
3.4. El potencial de membrana y el potencial de acción	38
3.5. Las corrientes de membrana	50
3.6. Descripción de las corrientes de membrana	52
3.6.1. Descripción de la corriente de sodio	54
3.7. Corrientes de sodio	57
3.7.1. Descripción de la corriente de potasio	57
3.8. Corrientes de potasio	59
3.8.1. Corrientes de K^+ activadas por voltaje	60
3.8.1.1. Corriente del rectificador tardío $I_{K(DR)}$	60

3.8.1.2.	Corriente transitoria $I_{K(A)}$	60
3.8.1.3.	Corriente de inactivación tardía $I_{K(D)}$	60
3.8.2.	Corrientes de K^+ activadas por calcio	61
3.8.2.1.	Corriente rápida de K^+ activada por Ca^{2+} , $I_{K(C)}$	61
3.8.2.2.	Corriente post hiperpolarización $I_{K(AHP)}$	62
3.9.	Corrientes de calcio	62
3.9.1.	Corriente de calcio de alto umbral $I_{Ca(L)}$	64
3.9.2.	Corriente de calcio de bajo umbral $I_{Ca(T)}$	64
3.9.3.	Corriente de calcio de alto umbral $I_{Ca(N)}$	66
3.9.4.	Corriente de calcio tipo P $I_{Ca(P)}$	66
3.10.	Estructura electrotónica de una neurona	67
3.10.1.	Estimación de las constantes de tiempo	68
3.10.2.	Unión de un axón y el soma	70
3.10.3.	Constantes de tiempo para cilindro con soma	72
3.10.4.	Constante de tiempo para fijación de voltaje en $X = 0$	73
4.	Metodología general	75
4.1.	Preparación biológica	75
4.2.	Soluciones	80
4.2.1.	Experimentos con colagenasa	82
4.3.	Sistema de estimulación y registro	83
4.4.	Pipetas	84
4.5.	Análisis	84
5.	Resultados	85
5.1.	Sistema de fijación de voltaje	85
5.2.	Sistema de estimulación y adquisición de señales eléctricas celulares	89
5.3.	Registro del potencial de membrana en acociles <i>Procambarus clarkii</i> y <i>Cherax quadricarinatus</i>	94
5.4.	Estructura electrotónica en acociles <i>Procambarus clarkii</i> y <i>Cherax quadricarinatus</i>	99
5.5.	Patrones de actividad eléctrica en acociles <i>Procambarus clarkii</i>	104
5.6.	Patrones de actividad eléctrica en acociles <i>Cherax quadricarinatus</i>	104
5.6.1.	Neuronas silentes	105
5.6.2.	Neuronas tónicas	106

5.6.3.	Neuronas que presentan ráfagas de potenciales de acción	106
5.7.	Corrientes iónicas	108
5.7.1.	Corriente de potasio del rectificador tardío I_K	108
5.7.2.	Corriente de potasio transitoria I_A	109
5.8.	Curvas de Conductancia	112
5.9.	Experimentos con colagenasa en neuronas de <i>Cherax quadricarinatus</i>	114
6.	Conclusiones	117
6.1.	Perspectivas y trabajo futuro	121
7.	Apéndice	123
7.1.	La técnica de fijación de voltaje	123
7.1.1.	Control del potencial de membrana	124
7.1.2.	Resistencia en serie	126
7.1.3.	Velocidad de fijación	127
7.1.4.	La técnica de <i>patch clamp</i>	128
7.2.	La técnica de registro intracelular	130
7.2.1.	El seguidor de voltaje	130
7.2.2.	Balance del puente	131
7.2.3.	Potenciales de unión	133
7.2.4.	Monitor de corriente	133
7.2.5.	Compensación de la corriente capacitiva	136
7.3.	Separación y análisis de las corrientes iónicas	137
7.3.1.	Separación por el tiempo de medición	138
7.3.2.	Separación por sustitución iónica	138
7.3.3.	Separación farmacológica	139
7.4.	Análisis de las corrientes	139
7.4.1.	Relaciones corriente voltaje.	139
7.4.2.	Experimentos de inactivación.	140
7.5.	Sistema de fijación de voltaje y corriente	140
7.6.	Generación de señales de estimulación y la adquisición simultánea de las repuestas eléctricas celulares	143
7.7.	Efecto de la colagenasa	148
7.8.	Efecto de la ouabaina	152
7.8.1.	Experimentos con ouabaina	155

7.8.2.	Experimentos con ouabaina en neuronas de acociles <i>Cherax quadricarinatus</i>	156
7.9.	Efecto del ácido valproico	158
7.9.1.	Experimentos con valproato	159
7.9.2.	Experimentos con valproato en neuronas de acociles <i>Cherax quadricarinatus</i>	160
7.10.	Efecto del etanol sobre las neuronas	161
7.10.1.	Experimentos con etanol	163
7.10.2.	Experimentos con etanol en neuronas de acociles <i>Cherax quadricarinatus</i>	163

Presentación

El propósito de este trabajo es comparar algunas de las propiedades eléctricas lineales y no lineales, en neuronas peptidérgicas del Órgano X de los acósciles *Procambarus clarkii* (Girard, 1852)[171] y *Cherax quadricarinatus* (von Martens, 1868)[15], para poder determinar si estas propiedades son generales en los crustáceos, o bien, si estas propiedades son una característica particular en cada especie.

Este trabajo se organiza en cinco capítulos y un apéndice. Este primer capítulo es una breve introducción y una revisión de los resultados electrofisiológicos y bioquímicos que han sido reportados en crustáceos, así como una rápida presentación de los resultados obtenidos en la realización de este proyecto.

En el capítulo dos se presentan los antecedentes teóricos de este trabajo. Se habla del eje hipotálamo-hipófisis, así como la importancia de su funcionamiento dentro del sistema nervioso, lo que justifica la relevancia de estudiar las neuronas peptidérgicas del órgano X. En ese capítulo se presenta también la información básica sobre las propiedades electrofisiológicas de la membrana, tales como la dependencia del voltaje de los canales iónicos y la longitud electrotónica. Se presentan modelos matemáticos para las corrientes iónicas que han sido encontradas en neuronas, así como para las constantes de tiempo involucradas en la determinación de la longitud electrotónica.

El capítulo tres presenta los resultados relevantes en este trabajo, comenzando con la evaluación del sistema de fijación de voltaje y corriente diseñado en el laboratorio de biofísica. Se muestran los resultados de la evaluación realizada al programa para la estimulación y adquisición de señales bioeléctricas, también diseñado en el laboratorio de biofísica. Este programa nos permi-

tió recopilar los datos de los registros electrofisiológicos de manera compacta y compatible con los programas de análisis utilizados comúnmente en electrofisiología y biofísica.

Más adelante, en este mismo capítulo, se presentan los resultados obtenidos al registrar el potencial de membrana en neuronas del órgano X de acociles *Procambarus clarkii* y *Cherax quadricarinatus*. Realizar estos experimentos nos permitió comprobar que en ambas especies los potenciales de acción se originan en el soma, pues realizamos registros en neuronas intactas y en neuronas a las que se les realizó una axotomía y los potenciales registrados son diferentes antes y después de realizar la axotomía. Se obtuvieron curvas de carga para realizar mediciones de la resistencia de entrada y estimaciones de la longitud electrotónica como parte de las propiedades lineales, y se presentan registros de los diferentes patrones de potenciales de acción. La longitud electrotónica en acociles *Procambarus clarkii* fue de 0.8253 ± 0.1311 (media \pm desviación estándar) y en *Cherax quadricarinatus* fue de 1.7616 ± 0.4726 . La resistencia de entrada en *Procambarus clarkii* fue de $92.4 \pm 23.2 \text{ M}\Omega$ y en *Cherax quadricarinatus* fue de $56.46 \pm 17.2 \text{ M}\Omega$. Registramos neuronas silentes (53 % en *Procambarus clarkii*, 60 % en *Cherax quadricarinatus*), neuronas con actividad eléctrica tónica (35 % en *Procambarus clarkii*, 28 % en *Cherax quadricarinatus*) y neuronas que responden con ráfagas de potenciales de acción (12 % en *Procambarus clarkii*, 12 % en *Cherax quadricarinatus*).

En ambas especies registramos dos corrientes de potasio dependientes de voltaje. El registro de las corrientes nos permite conocer algunas de las propiedades eléctricas no lineales de estas neuronas. Una que se activa a $-35 \pm 2 \text{ mV}$ en *Procambarus clarkii* y a -35 ± 4 en *Cherax quadricarinatus*. Esta corriente es similar a la del rectificador tardío. La otra corriente de potasio es una corriente transitoria que se obtiene al polarizar a las neuronas hasta -80 mV y se obtiene mediante la substracción de la corriente obtenida con $V_h = -80$ y la obtenida con $V_h = -60$. Esta corriente se activa en $-35 \pm 1.8 \text{ mV}$ en *Procambarus clarkii* y en $-35 \pm 2.7 \text{ mV}$ en *Cherax quadricarinatus*. En esta parte del trabajo, se puede apreciar claramente que la magnitud de las corrientes registradas es menor en acociles *Cherax quadricarinatus*.

Para verificar que esta diferencia en la magnitud de las corrientes no se debía al montaje experimental, se registraron neuronas de *Cherax quadricarinatus* después de ser sometidas a un tratamiento con colagenasa, lo cual permitió eliminar el tejido conectivo que rodea a las neuronas y lograr formar

mejores sellos. Después de realizar estos experimentos, encontramos que no había diferencia en la magnitud de las corrientes antes y después del tratamiento enzimático, por lo que descartamos que fuera la presencia de tejido conectivo lo que impedía realizar gigasellos.

En el capítulo cinco se presenta un análisis de los resultados obtenidos, y más adelante se establecen algunas conclusiones sobre las diferencias que encontramos en los registros electrofisiológicos que realizamos.

Finalmente, en el apéndice se presentan las bases teóricas de las técnicas electrofisiológicas que hemos empleado, así como una descripción detallada del sistema de estimulación y adquisición de señales eléctricas celulares. También se hace una breve descripción de la forma en la que se pueden separar las diferentes corrientes iónicas, y algunas forma de hacer análisis de dichas corrientes.

Se realizaron experimentos para explorar algunas de las propiedades farmacológicas de estas neuronas peptidérgicas en *Cherax quadricarinatus*. Se llevaron a cabo estudios con:

- a) ouabaina, para evaluar el efecto sobre la actividad eléctrica y verificar la presencia de la bomba de Na-K en estas neuronas [10];
- b) ácido valproico, para verificar el efecto sobre el voltaje de umbral y la disminución de la frecuencia de disparo en los potenciales de acción inducidos, y
- c) etanol, para verificar el efecto del etanol sobre la actividad eléctrica de estas neuronas, pues se sabe que el abuso en el consumo de etanol afecta la liberación de dopamina y esta a su vez modula la actividad eléctrica de las neuronas del órgano X [8].

Introducción

Mucho de lo que sabemos acerca del sistema nervioso, lo hemos aprendido a partir de la experimentación en modelos biológicos sencillos, comparativamente hablando, como el de los crustáceos, de los moluscos y de los insectos.

Los sistemas de regulación del sistema nervioso son de gran importancia y su estudio es de mucho interés, porque permite conocer la relación entre la actividad de áreas específicas del sistema nervioso y el medio. Hemos aprendido que una parte importante de estos mecanismos de regulación están determinados por las propiedades eléctricas de las células nerviosas.

El estudio de la actividad eléctrica de las membranas celulares tiene su antecedente en los trabajos de Galvani, pero fue a partir de los trabajos de Cole, Hodgkin y Huxley en la primera mitad del siglo XX, que la idea de los canales iónicos como parte fundamental de la membrana celular, comenzó a tomar fuerza. Posteriormente, con los trabajos de Neher y Sackman en la década de los 80's, el trabajo a nivel de un solo canal se fue extendiendo, como una manera más precisa de entender el funcionamiento celular y la relación entre la estructura y la función de un canal, en particular, y de los canales en conjunto. Desde entonces, una buena parte de los trabajos realizados en electrofisiología y biofísica, pasan por conocer las técnicas de registro a nivel celular, cuya elección depende en gran medida del tipo celular bajo estudio.

El acocil es el nombre común de varias especies de crustáceos de agua dulce. La palabra Acocil proviene de la lengua náhuatl. El acocil fue una importante fuente nutricional para los antiguos habitantes de la parte central y sur de México, especialmente fue parte esencial del consumo alimenticio de la cultura Mexica.

Para los años noventa, *Procambarus clarkii* representaba el 90% de la

producción anual de crustáceos de agua dulce [143]. En los últimos años el género *Cherax* y particularmente *C. quadricarinatus* ha despertado interés entre los productores de diversos países, debido principalmente a las tasas de crecimiento que presenta [143].

Se reconoce para los crustáceos, que los neuropéptidos producidos principalmente en el tallo ocular, tienen la función de integrar una respuesta coordinada entre las terminaciones nerviosas y las glándulas endócrinas, durante los procesos metabólicos del organismo. En años recientes ha crecido el interés en el conocimiento y determinación de las condiciones óptimas requeridas por los organismos para llevar a cabo los procesos de muda, crecimiento y reproducción, principalmente de aquellas especies que tienen un impacto comercial.

Lás células del complejo órgano X-glándula sinusal, son las encargadas de realizar una serie de integraciones entre las condiciones exteriores y las interiores y con esta información, estimular el proceso de crecimiento somático mediante la actividad denominada *muda*, o los procesos de maduración de las gónadas (actividad denominada vitelogénesis) para llevar a cabo la reproducción.

En el complejo órgano X-glándula sinusal de los crustáceos [133], se han realizado muchos trabajos para describir el comportamiento de este sistema de regulación. Estos trabajos han abarcado desde resultados electrofisiológicos hasta bioquímicos. Los datos reportados no han permitido establecer si la actividad eléctrica en las neuronas peptidérgicas es la misma en todos los crustáceos o si los neuropéptidos sintetizados en estas neuronas son los mismos.

El objetivo de este trabajo es comparar algunas propiedades eléctricas de las neuronas del órgano X en dos especies de acociles. La hipótesis de trabajo es que existen diferencias en la actividad eléctrica de estas neuronas, puesto que dicha actividad está relacionada con la liberación de neuropéptidos [11] y estos productos regulan funciones que son diferentes en estas dos especies.

En las neuronas peptidérgicas de los crustáceos se han realizado muchos estudios electrofisiológicos. En las neuronas peptidérgicas de *Procambarus clarkii* se han reportado corrientes de potasio [103, 127, 128], de calcio [7, 55, 99] y en *Cherax quadricarinatus*, recientemente se han reportado corrientes de cloro [32], mientras que en cangrejo *Cardisoma carnifex* y *Cancer borealis* han sido reportadas corrientes de potasio [43]. Sin embargo, no se ha realizado un estu-

dio comparativo de estas corrientes iónicas, para determinar si existe similitud de estas corrientes en los crustáceos. También se han publicado resultados de las corrientes de potasio registradas en cangrejo [43], y en cangrejo de tierra se ha reportado la distribución de corrientes [114].

Por otra parte, se ha reportado una toxina que bloquea las corrientes de Na^+ en neuronas peptidérgicas en acociles [138], pero no se ha reportado que esta toxina afecte los canales de Na^+ en otros crustáceos.

Se han realizado algunas comparaciones electrofisiológicas entre dos crustáceos (acocil y oniscídeo) [177], pero no de los patrones de potenciales de acción. Por otra parte, hay un estudio comparativo de la corriente de Ca^{2+} en tres diferentes especies: pájaro, caracol y rata [29], pero no se han comparado corrientes de calcio en diferentes crustáceos. Lo que se ha realizado, es un estudio comparativo de las corrientes de calcio en neuronas cultivadas de cangrejo [115]. Existe una amplia caracterización de corrientes de calcio en cangrejos [140] y también se han reportado corrientes iónicas en neuronas peptidérgicas cultivadas con diferente morfología [116], pero no se cuenta con estudios que permitan comparar las propiedades eléctricas lineales y no lineales, que permitirían conocer el tipo de actividad eléctrica en los crustáceos, que, por ejemplo, regula la liberación de ciertos neuropéptidos.

Por otra parte, también hay trabajo bioquímico reportado en neuronas peptidérgicas de crustáceos [156, 159, 180].

Han sido publicados resultados de la relación entre la modulación en la sensibilidad retinal en acociles [13], sobre la regulación de glucosa en neuronas secretoras de cangrejo [61]. Se ha reportado la hormona hiperglicemiante e inhibitoria de la muda en langosta [42], así como la hormona hiperglicemiante en el acocil *Procambarus bouvieri* [82]. Se han logrado aislar hormonas similares en diferentes crustáceos [3, 4]. Hay evidencia de la variación en la hormona hiperglicemiante de los crustáceos durante el desarrollo [46]. Se ha descrito la hormona concentradora de pigmentos rojos en el cangrejo azul [108, 144]. También han sido descritos isomorfismos de la hormona hiperglicemiante en *Orconectes limosus* [126].

Se han propuesto diversos modelos matemáticos para describir el comportamiento de las señales en neuronas [49, 85, 165, 152], así como su papel en el procesamiento de la información [96, 100].

Se han propuesto modelos para analizar los transitorios en la estructura dendrítica [1, 2], modelos para la propagación en dendritas [18]. Se han

reportado modelos de análisis de las propiedades de cable bajo condiciones experimentales [86, 104, 178].

Existen también diversos modelos para describir el comportamiento de las señales en el soma [146, 151, 176]. Una propuesta de este trabajo es utilizar algunos de estos modelos matemáticos y los resultados experimentales, para realizar estimaciones de la longitud electrotónica.

Antecedentes

En forma muy general, los sistemas neurosecretores se componen de un conjunto de neuronas peptidérgicas, cuyos axones llegan a una estructura terminal organizada, denominada órgano neurohemal; en este sitio las terminales nerviosas vierten las sustancias de secreción a la circulación. Las neuronas peptidérgicas tienen características comunes a otras neuronas en cuanto a su apariencia morfológica y a su actividad eléctrica, como la generación y propagación de impulsos eléctricos. Las células nerviosas que liberan neurotransmisores los sintetizan y los reciclan en la terminal presináptica del axón [11, 34], a diferencia de las neuronas peptidérgicas que sintetizan los péptidos en el soma, los empaquetan en gránulos y los transportan a los sitios de liberación [11, 12, 121, 122].

El sistema neurosecretor más importante de los vertebrados es el eje hipotálamo-hipófisis. En los insectos, un sistema equivalente es el corpus cardiacum. En los crustáceos, el sistema equivalente es el sistema órgano X - glándula sinusal OX-GS. Estos tres sistemas son equivalentes morfológica y funcionalmente en cuanto a que existe un conjunto de neuronas cuya función no es la de llevar a cabo un contacto sináptico con otras neuronas o con órganos efectores, sino la de producir neuropéptidos que se vierten en el torrente circulatorio para ejercer su acción hormonal.

Se sabe que la liberación de productos neurosecretorios está relacionada con la distribución temporal de los potenciales de acción en las neuronas secretoras [14, 28]. Se ha propuesto que la actividad en ráfagas es más efectiva para la liberación de neuropéptidos hipotalámicos [14, 41]. El registro intracelular de células neurosecretoras ha mostrado una gran variedad de patrones de actividad eléctrica, desde células silentes hasta aquellas que presentan ráfagas

espontáneas. Sin embargo, hay poca información de las corrientes de membrana asociadas con la generación de los diversos patrones de actividad eléctrica y para ello se aplican las técnicas de fijación de voltaje. Un sistema particularmente elegido para estudios con la técnica de fijación de voltaje de la actividad neurosecretora es el sistema de los crustáceos órgano X -glándula sinusal. Este complejo, que como ya se mencionó es análogo al eje hipotálamo-hipófisis, permite realizar estudios electrofisiológicos durante largos periodos, únicamente manteniendo la preparación en una solución fisiológica adecuada. Este sistema contiene entre 100 y 150 células que están localizada en la médula terminal del tallo ocular, y sus axones corren distalmente para terminar en la glándula sinusal. La liberación de péptidos en esas terminaciones es dependiente de calcio.

El sistema órgano X - glándula sinusal OX-GS del acocil está constituido por un grupo de 100 a 150 neuronas. Cada soma tiene un axón amielínico que envía colaterales axónicas al neuropilo de la médula terminal; los axones principales forman el tracto OX-GS que asciende superficialmente en sentido longitudinal al eje del tallo ocular, llegando al nivel del segundo quiasma, entre las médulas interna y externa, para que el conjunto de las terminales y los vasos capilares formen el órgano neurohemal llamado glándula sinusal.

Durante las últimas décadas, se ha producido evidencia sobre el mecanismo que regula la actividad de las células neurosecretoras en los invertebrados. Múltiples mecanismos sinápticos y humorales regulan la actividad endógena de las neuronas secretoras. También, se han reportado interacciones celulares específicas y mecanismos iónicos, que se deben a las características integrativas de los sistemas neurosecretores de los invertebrados [56, 57].

3.1

El hipotálamo

El hipotálamo desempeña un papel muy importante en la regulación del sistema nervioso autónomo de los vertebrados. El hipotálamo funciona integrando la respuesta autónoma y la función endócrina con las necesidades homeostáticas básicas de la vida diaria. El hipotálamo cumple esta función

regulando cinco necesidades fisiológicas básicas:

1. Controla la presión arterial y la composición electrolítica mediante un conjunto de mecanismos reguladores que van desde el control de la ingesta de agua y el apetito por la sal hasta el mantenimiento de la osmolalidad sanguínea y el tono vasomotor.
2. Regula la temperatura corporal por medio de acciones que abarcan el control de la termogénesis metabólica hasta comportamientos como buscar un ambiente más cálido o más frío.
3. Controla el metabolismo energético regulando la ingesta de alimentos, la digestión y el metabolismo.
4. Regula la reproducción a través del control hormonal del apareamiento, el embarazo y la lactancia.
5. Controla la respuesta de emergencia al estrés, incluidas las respuestas físicas e inmunitarias al estrés, regulando el flujo sanguíneo al músculo y a otros tejidos, así como la secreción de hormonas suprarrenales.

El hipotálamo regula estos procesos vitales básicos recurriendo a tres mecanismos principales [93]:

1. El hipotálamo tiene acceso a información sensorial de casi todo el cuerpo. Recibe aferencias directas del sistema visceral y del sistema olfatorio, así como de la retina. Las entradas visuales son empleadas por el núcleo supraquiasmático para sincronizar el mecanismo de reloj interno con el ciclo día-noche del mundo exterior. Las aferencias somatosensoriales viscerales que transportan información sobre el dolor se transmiten al hipotálamo desde el asta posterior medular y el dorso del trigémino. Además, el hipotálamo tiene neuronas internas que responden a las variaciones de temperatura local, la osmolalidad, la glucosa y el sodio, por mencionar unos cuantos ejemplos. Finalmente, las hormonas circulantes, como la angiotensina II y la leptina, penetran en el hipotálamo por zonas especializadas a lo largo de los bordes del tercer ventrículo denominados órganos circunventriculares, donde interactúan directamente con neuronas hipotalámicas.

2. El hipotálamo compara la información recibida con valores de referencia biológicos. Por ejemplo, compara la temperatura local con la del área preóptica contra un “valor de referencia” ($\sim 37\text{ }^{\circ}\text{C}$), y si el hipotálamo está caliente, activará los mecanismos de disipación de calor. Por lo tanto, existe una gran variedad de valores de referencia, para un gran número de procesos fisiológicos como la glucemia, la osmolalidad y los niveles hormonales.
3. Si el hipotálamo detecta una variación respecto al “valor de referencia”, ajusta un conjunto de respuestas autónomas, endócrinas y conductuales para restablecer la homeostasis. Si el cuerpo está demasiado caliente, el hipotálamo desplaza el flujo sanguíneo de los lechos vasculares profundos a los cutáneos y aumenta el sudor, para incrementar la pérdida de calor a través de la piel. También aumenta la secreción de vasopresina para conservar agua para el sudor.

Todos estos procesos han de ser coordinados con precisión. Por ejemplo, los ajustes del flujo sanguíneo en diferentes lechos vasculares son importantes para actividades tan diversas como la termoregulación, la digestión y el acto sexual. Para conseguirlo, el hipotálamo contiene una serie de grupos celulares especializados con funciones diferentes.

A mediados del siglo XX, se propuso que la adenohipófisis se regula de forma indirecta por el hipotálamo [63]. Se demostró que las venas portales hipofisarias, que llevan la sangre del hipotálamo a la adenohipófisis, transmiten importantes señales de control de la secreción de la adenohipófisis. Años después, se esclareció la estructura de una serie de hormonas peptídicas que transmiten estas señales. Estas hormonas pertenecen a dos clases: liberadoras e inhibitoras de la liberación (Cuadro 3.1). De todas las hormonas hipofisarias, la única sometida a un control predominantemente inhibitor es la prolactina, por lo que la sección del tallo hipofisario provoca insuficiencia de la corteza suprarrenal, el tiroides, las gónadas y la hormona del crecimiento, pero un aumento en la secreción de prolactina.

No se han realizado registros eléctricos sistemáticos de las neuronas que secretan hormonas liberadoras [92]. Se cree que se activan en salvas, debido a la naturaleza pulsátil de la secreción de las hormonas adenohipofisarias, que muestran picos periódicos a lo largo del día. La activación episódica puede resultar especialmente eficaz para provocar la liberación hormonal y limitar

la inactivación de los receptores.

Las neuronas que elaboran hormonas liberadoras se encuentran principalmente a lo largo de la pared del tercer ventrículo. Las neuronas de la hormona liberadora de gonadotropina (GnRH) tienden a estar localizadas en el extremo anterior, a lo largo de la porción basal del tercer ventrículo. Las neuronas productoras de somatostatina, hormona liberadora de corticotropina y dopamina están en la posición más dorsal y se encuentran en la parte medial del núcleo paraventricular. Hay neuronas productoras de hormona liberadora de hormona del crecimiento, tirotropina, GnRH y dopamina en el núcleo infundibular, una expansión de la sustancia gris periventricular que cubre la eminencia media, en el suelo del tercer ventrículo [124]. La eminencia media contiene un plexo de finas asas capilares. Se trata de capilares fenestrados, y las terminales de las neuronas que contienen hormonas liberadoras terminan sobre esas asas. La sangre fluye a continuación de la eminencia media hacia un sistema venoso secundario, que la transporta a la adenohipófisis.

3.2

El complejo órgano X - glándula sinusal

La parte anterior del sistema nervioso de los crustáceos, localizado arriba del esófago, está dividida en tres partes: el proto-, el deuto- y el tritocerebro. Un par de masas nerviosas, los lóbulos ópticos, se originan lateralmente desde la parte anterior del protocerebro. Particularmente en los decápodos, los lóbulos ópticos están total o parcialmente localizados en el tallo ocular, dependiendo de la especie. La situación externa del tallo ocular en los decápodos facilita su ablación. A inicios del siglo XX se involucró al tallo ocular con el control de la muda [67]. En el tallo ocular, cada lóbulo incluye cuatro ganglios: la médula externa, la médula interna, la médula terminal y la lámina ganglionar (Fig 3.1). Un conjunto de células, llamadas originalmente “células neuroglandulares”, ahora conocidas como “células neurosecretoras”, fue descubierto en decápodos por Hanström [67] junto con la glándula sinusal. Se han encontrado células similares en isópodos y mísidos. En el órgano X hay diversos tipos de células neurosecretoras que contienen gránulos secretores en

Sustancia hipotalámica	Hormona
Liberadora	
Hormona liberadora de tirotropina	Tirotropina
Hormona liberadora de corticotropina	Prolactina
Hormona liberadora de gonadotropinas	Corticotropina
Hormona liberadora de la hormona de crecimiento	β -lipotropina
Factor liberador de la prolactina	Hormona luteinizante
Factor estimulador de la melanotropina	Hormona foliculoestimulante
	Hormona del crecimiento
Inhibidora	
Hormona inhibidora de la liberación de prolactina	Prolactina
Dopamina	
Hormona inhibidora de la liberación de hormona del crecimiento	Hormona del crecimiento
Factor inhibidor de la melanotropina	Tirotropina
	Melanotropina

Cuadro 3.1: Sustancias hipotalámicas que liberan hormonas o inhiben su liberación.

sus cuerpos celulares, axones y terminaciones, como se ha comprobado mediante microscopía electrónica [33]. Las células neurosecretoras también han sido localizadas en la médula externa.

Aunque la glándula sinusal fue reportada por Hanström en 1931 en el tallo ocular de diversos decápodos, su naturaleza neurohemal fue reconocida inicialmente por Bliss [27] y Passano [129, 130], quienes observaron axones entre el órgano X y la glándula sinusal. Estos caen en la superficie dorso-lateral del ganglio óptico, generalmente entre las médulas interna y externa. La glándula sinusal está formada por terminaciones nerviosas y células gliales revestidas de senos de hemolinfa. Las terminaciones nerviosas, que se originan principalmente en las células neuroendócrinas del órgano X, contienen gránulos secretores. Se han descrito más de 70 tipos de gránulos y cada terminación puede ser distinguida por la presencia de uno de ellos. La principal forma de liberar los gránulos hacia la hemolinfa es la exocitosis [41].

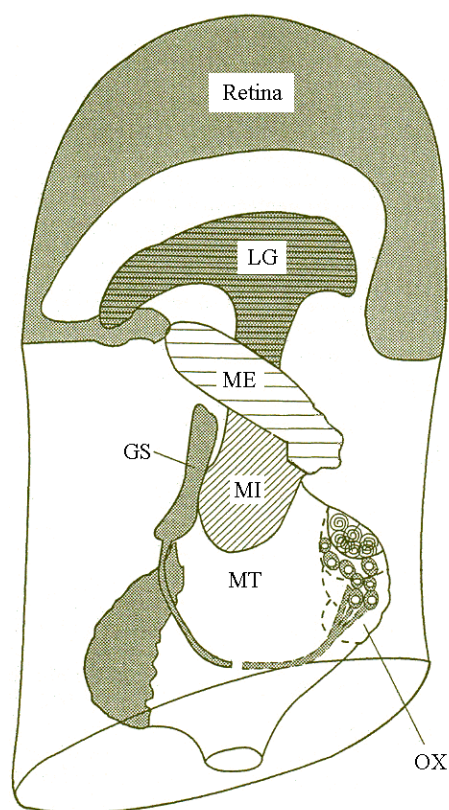


Figura 3.1: Representación esquemática de una sección transversal del tallo ocular izquierdo de crustáceo. LG: lamina ganglionar, ME: médula externa, MI: médula interna, SG: glándula sinusal, MT: médula terminal, OX: órgano X. Modificado de: *Charmantier et al.* (1997).

A través de experimentos de ablación y reimplante o inyección, se ha encontrado que el tallo ocular está involucrado en el control de la pigmentación, muda, reproducción y procesos metabólicos [12, 21, 27, 33, 112]. A principios del siglo XX, Zeleny observó que la ablación del tallo ocular en decápodos generaba una muda precoz. Este efecto se ha observado también en otras especies de decápodos, y en algunos isópodos después de la remoción del protocerebro.

Siguiendo los experimentos de Hanström, se reconoció al complejo órgano X - glándula sinusal como el sitio de producción y liberación de la hormona inhibidora de la muda (MIH), que inhibe el efecto promotor de la muda del órgano Y [130]. La MIH ha sido aislada, caracterizada, purificada y secuenciada. También se ha presentado la secuencia de la hormona hiperglicemiante de los crustáceos (CHH) y la hormona inhibitoria de las gónadas (GIH) [82].

Diversas preguntas concernientes a la actividad de la hormona MIH continúan abiertas. En la langosta, la MIH tiene una actividad significativa en la CHH, mientras que en acocil, la CHH puede evocar la actividad de la MIH [42]. La presencia de isomorfismos de la CHH en langosta y acocil puede generar diversidad en efectos hormonales, como la inhibición de la muda y la estimulación de la vitelogénesis. El cuadro 3.2 [134] muestra las hormonas encontradas en el tallo ocular de los crustáceos.

3.3

Los canales iónicos

Los canales iónicos poseen tres propiedades importantes: conducen iones, reconocen y seleccionan iones específicos y se abren y cierran en respuesta a señales eléctricas, mecánicas o químicas. En células nerviosas y musculares, estos canales conducen iones a través de la membrana celular a velocidades altas. Este flujo de iones causa variaciones rápidas del potencial de membrana, necesarias para la transmisión de señales.

A pesar de su capacidad de conducir iones a gran velocidad, los canales iónicos son altamente selectivos: cada tipo de canal sólo permite el paso de un ion o de unos pocos tipos de iones. Por ejemplo, el potencial de membrana

Péptidos	Efectores
Hormona concentradora de los pigmentos (HCP)	Pigmentos
Hormona dispersora de los pigmentos (HDP)	Pigmentos
Hormona hiperglicemiante de los crustáceos (HHC)	Carbohidratos
Hormona neurodepresora (HND)	Sistema nervioso
Hormona estimulante de las gónadas (HEG)	Gónadas
Hormona inhibitoria de las gónadas (HIG)	Gónadas
Hormona inhibitoria de la muda (HIM)	Exoesqueleto
Hormona dispersora de los pigmentos oscuros (HDPO)	Pigmentos
Factor inhibitorio del crecimiento (FICE)	Quelas

Cuadro 3.2: Péptidos extraídos del tallo ocular de los crustáceos. Modificada de: *Quackenbush, L. S.*(1986).

de las neuronas en reposo está determinado en gran medida por canales selectivamente permeables al K^+ . Normalmente, estos canales son 100 veces más permeables al K^+ que al Na^+ . Sin embargo, durante el potencial de acción se activan canales iónicos 10 a 20 veces más permeables al Na^+ que al K^+ . Por tanto, una clave de la gran versatilidad de la transmisión neuronal de señales es la activación de diferentes clases de canales iónicos, cada una de las cuales es selectiva para determinados iones.

Muchos canales iónicos están regulados, esto es, se abren y cierran en respuesta a diversos estímulos. Hay canales dependientes de voltaje, que obedecen a las variaciones del voltaje; canales dependientes de ligando, que dependen de transmisores químicos, y canales regulados mecánicamente, que responden a la presión o al estiramiento. Cada canal es más sensible a cierto tipo de señal. Además de los canales regulados, existen canales que están normalmente abiertos con la célula en reposo. Estos canales contribuyen significativamente al potencial de reposo.

La membrana plasmática de todas las células tiene un espesor de ~ 8 nm, y consiste en un mosaico de lípidos y proteínas. La superficie de la membrana está formada por una doble capa de fosfolípidos y en esta capa continua se

encuentran incrustadas proteínas integrales, entre ellas, los canales iónicos (Fig. 3.2). La doble capa lipídica es completamente impermeable a los iones.

Los canales iónicos no son simples agujeros en la membrana lipídica, sino que están constituidos de proteína. La selectividad de los canales no se basa únicamente en el diámetro de los iones. Puesto que los iones están en solución, la facilidad con la que se mueven no sólo depende de su tamaño, sino también de la capa de agua que los reviste. Cuanto menor es un ion, más localizada está su carga y más potente es su campo eléctrico; los iones pequeños como el Na^+ tienen campos eléctricos mayores que los iones de K^+ . El resultado es que la atracción de los pequeños por el agua es más poderosa. Así, cuando el Na^+ se mueve por el agua, la atracción electrostática hace que el ion esté revestido de una capa acuosa mayor, por lo que se vuelve lento con respecto del K^+ . Por su mayor capa acuosa, el Na^+ se comporta como si tuviera un mayor tamaño que el K^+ . La relación entre el tamaño de un ion y su movilidad en solución es que a menor tamaño, menor movilidad.

La mayoría de las células son capaces de proporcionar una transmisión intercelular local de señales, pero sólo las células nerviosas y musculares están especializadas en la transmisión rápida de señales a largas distancias. Aunque las neuronas y las células musculares tienen una gran variedad y densidad de canales iónicos, estos no difieren en lo fundamental de los existentes en otras células del organismo.

El flujo de iones a través de los canales iónicos es pasivo y no requiere consumo de energía. La dirección y el equilibrio final de este flujo no están determinados por el propio canal, sino por una fuerza impulsora electrostática y por la difusión a través de la membrana.

Los canales iónicos seleccionan los tipos de iones que pueden atravesar la membrana, permitiendo el paso de cationes o aniones. Algunos tipos de canales selectivos para cationes permiten que pasen de forma casi indiscriminada Na^+ , K^+ , Ca^{2+} y Mg^{2+} . Sin embargo, la mayoría de los canales selectivos para cationes son fundamentalmente permeables a un solo tipo de ion. La mayoría de los canales selectivos para aniones también son muy selectivos.

Las propiedades cinéticas de la permeabilidad de los iones se describen por la conductancia del canal, que se determina midiendo la corriente que fluye a través del canal abierto, en respuesta a una determinada fuerza electroquímica impulsora. La fuerza impulsora neta está determinada por dos factores: la diferencia de potencial eléctrico a través de la membrana y el gradiente de

concentración de los iones que la atraviesan.

En algunos canales, la corriente varía de manera lineal con la fuerza impulsora, es decir, los canales se comportan simplemente como resistencias. En otros canales, la corriente es una función no lineal de la fuerza impulsora. Este tipo de canales se comporta como un rectificador: conduce iones más fácilmente en una dirección que en otra. La conductancia en un canal análogo a una resistencia es constante, mientras que la conductancia en un canal rectificador, es variable y debe determinarse al evaluar la corriente respecto al voltaje en el intervalo fisiológico del potencial de membrana.

La corriente a través de un canal depende de la concentración de los iones en la solución que lo rodea. En concentraciones bajas, la corriente aumenta de forma casi lineal con la concentración. En concentraciones más elevadas, la corriente tiende a alcanzar un punto más allá del cual deja de crecer con la concentración. En este punto, se dice que la corriente está saturada. Este efecto de saturación es congruente con la idea de que la permeabilidad a los iones no obedece de forma estricta a las leyes de la difusión electroquímica en solución libre sino que también implica la unión de los iones en lugares polares específicos en el interior del por del canal. Un modelo simple de electrodifusión predeciría que la corriente iónica aumentaría siempre que la concentración de iones aumentara.

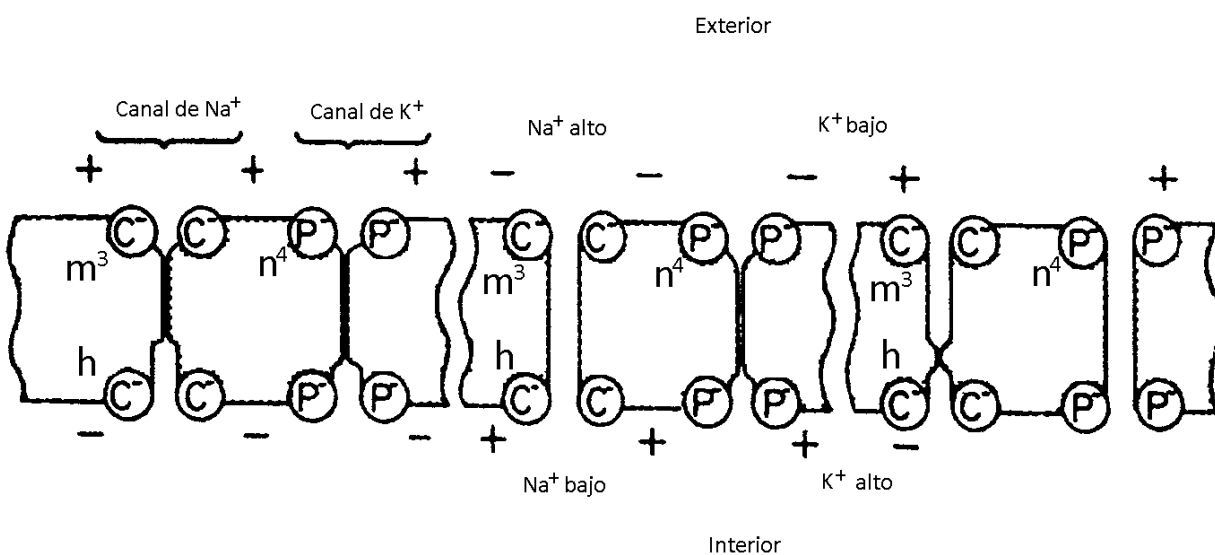


Figura 3.2: Esquema de la membrana y canales iónicos.

La relación entre corriente y concentración iónica en una extensa variedad de canales iónicos se describe bien por una ecuación de unión uno a uno, lo que indicaría que un único ion se une al canal durante el paso. La concentración iónica a la que el flujo de corriente alcanza la mitad de su máximo define la constante de disociación de la unión iónica del canal. La constante de disociación en curvas de corriente contra concentración es regularmente alta (~ 100 mM), lo que implica una unión débil. Esta interacción débil indica que los puentes entre el ion y el canal se forman y destruyen rápidamente. Lo usual es que el ion permanezca unido en el canal menos de $1 \mu\text{s}$. La velocidad de terminación de la unión iónica es necesaria para que el canal logre las tasas de conducción responsables de los cambios rápidos del potencial de membrana durante la transmisión de señales.

Algunos canales iónicos pueden bloquearse por diversos iones o moléculas libres en el citoplasma o el medio extracelular (cuadro 3.3). El paso a través del canal se puede bloquear por partículas que se unen a la entrada del poro acuoso en algún lugar del interior. Si el bloqueador es una molécula ionizada que se une a un lugar del interior del poro, sentirá la influencia del campo eléctrico de la membrana cuando cruce el canal. Si un bloqueador de carga positiva penetra desde el exterior de la membrana por el canal, aumentará la negatividad del interior de la membrana, por lo que el bloqueador será impulsado hacia el interior del canal, por lo que el bloqueo aumentará. Aunque muchas moléculas bloqueadoras son toxinas o fármacos originados fuera del cuerpo, algunas son iones comunes, presentes en la célula o en su entorno en condiciones normales, como Mg^{2+} , Ca^{2+} , Na^+ y poliaminas.

Los canales iónicos tienen dos o más estados de configuración relativamente estables [31, 36]. Cada una de estas configuraciones estables representa un estado funcional diferente [17]. Cada canal iónico tiene por lo menos un estado abierto y uno o dos estados cerrados. La transición de un canal entre estos estados se llama regulación [22, 157, 167].

Poco se sabe sobre los mecanismos de regulación, pero si se sabe que implican una variación temporal de la estructura del canal. Puede pensarse que hay una compuerta que se abre y se cierra, pero esta imagen sólo es cierta para algunos canales. En general, la regulación de los canales implica grandes variaciones de la conformación del canal y movimientos de carga [89].

La función fundamental de los canales iónicos en las neuronas es generar señales eléctricas transitorias. Para ello, se tienen tres mecanismos de regula-

Canal	Actuando desde fuera	Actuando desde dentro
Na	TTX, STX, H ⁺	QX-314, Pancuronium
Ca	Mn ²⁺ , Ni ²⁺ , Co ²⁺	D-600 Cuaternario
Rectificador tardío	TEA, Cs ⁺ , H ⁺ , Ba ²⁺	TEA y QA, Cs ⁺ , Na ⁺ , Li ⁺ , Ba ²⁺
Rectificador entrante	TEA, Cs ⁺ , Rb ⁺ , Na ²⁺ , Ba ²⁺ , Sr ²⁺	H ⁺
Cl	Zn ²⁺	

Cuadro 3.3: Agentes bloqueadores para diferentes canales. Modificado de: *Hille, B.*(2002)

ción, que controlan el tiempo que un canal permanece abierto y activo. Bajo la influencia de los reguladores, los canales entran en uno de los siguientes estados funcionales: cerrados y activables (en reposo), abiertos (activos) o cerrados y no activables (inactivos).

Para que un estímulo provoque que un canal cambie del estado cerrado al abierto, se debe suministrar energía. En el caso de los canales regulados por voltaje, la energía es suministrada por el movimiento de una región cargada de la proteína del canal, llamada sensor de voltaje, a través del campo eléctrico de la membrana. El sensor de voltaje contiene carga neta por la presencia de aminoácidos básicos de carga positiva o ácidos de carga negativa. El movimiento del sensor de voltaje cargado a través del campo eléctrico impone una variación neta en la energía libre del canal que modifica el equilibrio del mismo entre los estados cerrado y abierto.

Las señales que regulan el canal también controlan la velocidad de transición entre los estados abierto y cerrado de un canal. En los canales regulados por voltaje, las velocidades dependen de forma muy pronunciada del potencial de la membrana. Aunque el rango de valores del tiempo puede variar entre varios microsegundos y un minuto, la transición requiere de algunos milisegundos. Por lo tanto, una vez que se abre el canal, permanece abierto varios milisegundos antes de cerrarse, y después de cerrarse se mantiene así varios milisegundos antes de volver a abrirse [89, 93, 147, 155]. Una vez que se inicia

la transición entre el estado abierto y cerrado, es prácticamente instantánea, lo que origina cambios bruscos de la corriente a través del canal.

Muchos de los canales regulados por voltaje pueden entrar en un periodo refractario después de la activación. A este proceso se le conoce como *inactivación*[71]. En los canales de Na^+ y K^+ regulados por voltaje, se piensa que la inactivación es el resultado de una variación de la conformación intrínseca, controlada por una subunidad o región del canal separada de la que controla la activación. Se piensa que la inactivación de ciertos canales de Ca^{2+} regulados por voltaje requiere la penetración de Ca^{2+} en la célula. Un aumento en la concentración interna de Ca^{2+} inactiva el canal de Ca^{2+} directamente, uniéndose a un lugar de control en el interior del canal, o de forma indirecta, activando una enzima intracelular que inactiva el canal por desfosforilación de proteína.

Los factores exógenos como los fármacos y las toxinas, pueden afectar a los lugares de control de la regulación de un canal iónico. La mayoría de estos agentes tienden a cerrar el canal (cuadro 3.3).

3.4

El potencial de membrana y el potencial de acción

Como los iones están distribuidos de manera desigual en ambos lados de la membrana, cada canal abierto contribuye a la generación de una diferencia de potencial eléctrico entre ambos lados de la membrana [176]. El potasio está presente en una concentración mayor dentro de la célula y por lo tanto, difunde hacia el exterior, a través de los canales abiertos (sin compuerta) de potasio. Esta difusión provoca una separación neta de cargas a través de la membrana. Las cargas positivas acumuladas en el exterior dejan una carga negativa acumulada en el interior. La diferencia de potencial eléctrico resultante tiene un valor igual al potencial de equilibrio del ion, en este caso potasio, dado por la ecuación de Nernst.

La combinación de un gradiente de concentración para el potasio y un canal selectivamente permeable, proporciona una ligera separación de carga a través de la membrana, que actúa como una fuente constante de poten-

cial eléctrico. En este contexto, una fuente de potencial eléctrico es llamada *batería iónica*. La batería iónica generada de esta manera es el resultado de la difusión pasiva de potasio a través de los canales de potasio. Cada canal abierto funciona, al mismo tiempo, como una vía de conductancia con una resistencia diferente de cero. Cada canal iónico puede ser representado por una batería en serie con una conductancia, como se muestra en la figura 3.3. El valor de la batería está determinado por el gradiente de concentración para el ion. Para el potasio, el valor de la batería está dado por el potencial de equilibrio del potasio E_K .

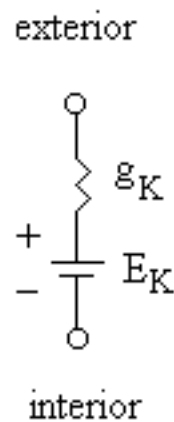


Figura 3.3: Un canal de K^+ puede ser representado por el circuito eléctrico equivalente, compuesto por una batería E_K en serie con una conductancia g_K .

Ya que los canales ofrecen una cierta resistencia al flujo de iones, la conductancia de cada canal puede ser representada por una resistencia. Llamaremos a la conductancia del canal de potasio g'_K y a la resistencia del canal de potasio R_K . La resistencia de un canal es inversamente proporcional a su conductancia [90, 98, 131].

$$R_K = \frac{1}{g'_K} \quad (3.1)$$

La conductancia de un solo canal es una medida de la facilidad con la cual el ion se mueve a través del poro de una proteína, en respuesta a una diferencia de potencial. Cuando la célula presenta el potencial de membrana del reposo, la conductancia total del potasio es igual a N_K , el número de canales pasivos de K^+ , multiplicado por la conductancia de un solo canal de potasio g'_K .

$$g_K = N_K g'_K \quad (3.2)$$

La conductancia de la membrana al K^+ está relacionada con la permeabilidad de la membrana al K^+ , pero ambos términos no son equivalentes. La conductancia varía con la concentración iónica, mientras que la permeabilidad no. La permeabilidad está determinada por el estado de la membrana y la conductancia depende tanto del estado de la membrana como de la concentración iónica [89, 93, 176].

Por analogía, todos los canales pasivos de Na^+ y Cl^- pueden ser representados por una combinación similar de conductancia y batería, como se ilustra en la figura 3.4. Estos tres tipos de canales constituyen la mayoría de los canales iónicos en la membrana.

Con esta representación eléctrica de los canales pasivos de K^+ , Na^+ y Cl^- , podemos calcular el potencial de reposo de la membrana, usando un circuito equivalente simple. Para construir este circuito, sólo es necesario conectar los elementos que representan cada tipo de canal. Estos canales están en paralelo.

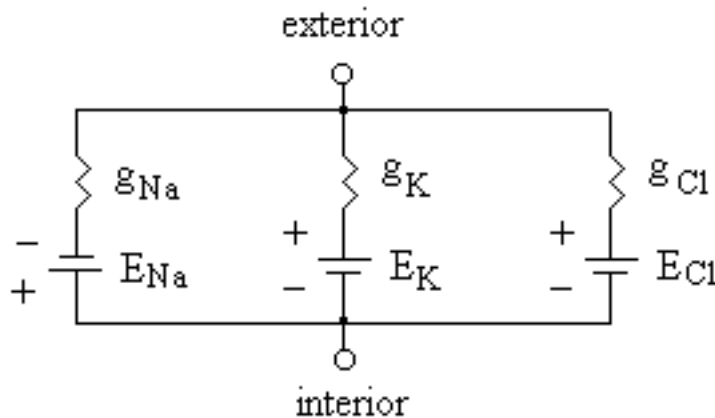


Figura 3.4: Cada tipo de canal pasivo, selectivo a un ion particular, está representado por una combinación de una batería y una conductancia colocadas en serie.

Para simplificar el cálculo del potencial de membrana, ignoraremos inicialmente los canales de Cl^- y consideraremos sólo los canales de K^+ y Na^+ .

Existe un número mayor de canales pasivos de K^+ que de Na^+ , por lo tanto, la conductancia de la membrana al K^+ es mucho mayor que para el Na^+ . Dados los valores para la conductancia y las baterías iónicas, es posible

calcular el potencial de membrana V_m . En la figura 3.5, la conductancia al potasio g_K es 20 veces mayor que la conductancia al sodio g_{Na} .

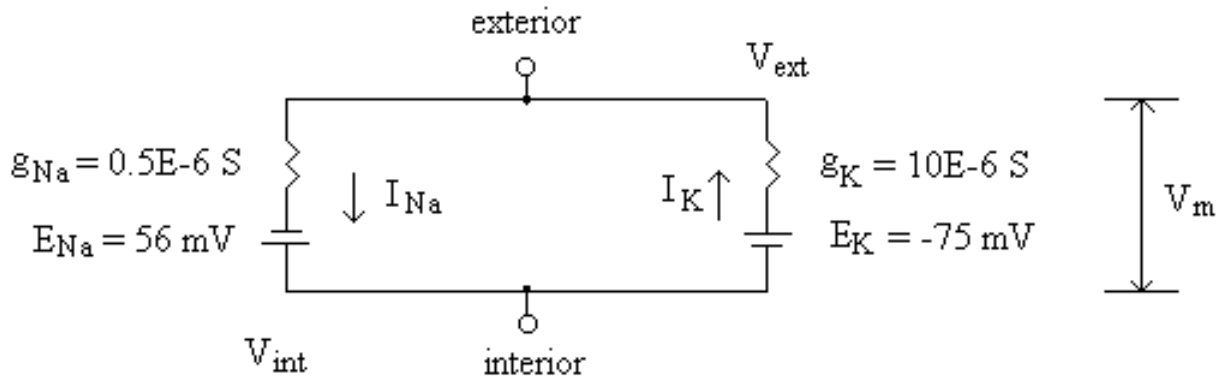


Figura 3.5: Cada tipo de canal pasivo, selectivo a un ion particular, está representado por una combinación de una batería y una conductancia colocadas en serie.

El potencial de membrana V_m es “constante” en estado de reposo, por lo tanto, la corriente neta debe ser cero (la suma de las corrientes salientes es igual a la suma de las corrientes entrantes). En términos de las ecuaciones, esto es

$$I_{Na} + I_K = 0 \quad (3.3)$$

Las corrientes de sodio I_{Na} y de potasio I_K pueden calcularse en dos pasos. Las ecuaciones para cada una de las ramas del circuito en la figura 3.5 son

$$V_m = E_{Na} + \frac{I_{Na}}{g_{Na}} \quad (3.4)$$

$$V_m = E_K + \frac{I_K}{g_K}$$

Despejando para ambas corrientes tenemos

$$I_{Na} = g_{Na}(V_m - E_{Na}) \quad (3.5)$$

$$I_K = g_K(V_m - E_K)$$

Retomando la ecuación para la corriente neta

$$I_{Na} + I_K = g_{Na}(V_m - E_{Na}) + g_K(V_m - E_K) \quad (3.6)$$

Resolviendo para V_m

$$V_m = \frac{g_{Na}E_{Na} + g_K E_K}{g_{Na} + g_K} \quad (3.7)$$

Esta ecuación permite calcular el voltaje de la membrana V_m para el circuito de la figura 3.5. Tomando los valores del circuito equivalente, el valor para V_m es de, aproximadamente, -69 mV.

Una forma más general para el cálculo del potencial de membrana en reposo está dada por

$$V_m = \frac{g_{Na}E_{Na} + g_K E_K + g_{Cl}E_{Cl}}{g_{Na} + g_K + g_{Cl}} \quad (3.8)$$

Esta ecuación es similar a la ecuación de Goldman-Hodgkin-Katz [76].

Si la conductancia para un ion es mucho mayor en relación con los otros iones, entonces el voltaje de la membrana V_m se aproximará al valor del potencial de Nernst para ese ion.

Además de las baterías y las conductancias, existe un tercer elemento pasivo muy importante: la capacitancia de la membrana. En general, la capacitancia se presenta cuando existen dos materiales conductores separados por un material aislante. En las células, los materiales conductores son el citoplasma y el líquido extracelular. El material aislante es la membrana celular, específicamente la bicapa lipídica [176].

Un circuito eléctrico equivalente, más completo, de las propiedades pasivas de la membrana, se presenta en la figura 3.6.

Para determinar cómo afecta la capacitancia de la membrana a la razón de cambio del potencial de membrana, nos referiremos al circuito equivalente simplificado, mostrado en la figura 3.7. En esta figura, la membrana celular está representada por un capacitor C_m en paralelo con un resistor R_m , el cual representa los canales iónicos pasivos. Las baterías iónicas pueden ignorarse para propósitos de esta discusión, ya que las baterías afectan sólo el valor absoluto del potencial de membrana V_m y no su razón de cambio. Podemos trabajar sólo con las propiedades pasivas de la membrana si consideramos que los efectos de pulsos de corriente despolarizantes son muy pequeños para abrir un número significativo de canales de Na^+ y de K^+ dependientes de voltaje (canales activos).

Cuando se inyecta corriente a la célula para cambiar su potencial de membrana, el cambio en el potencial de membrana (V_m) está retrasado con respec-

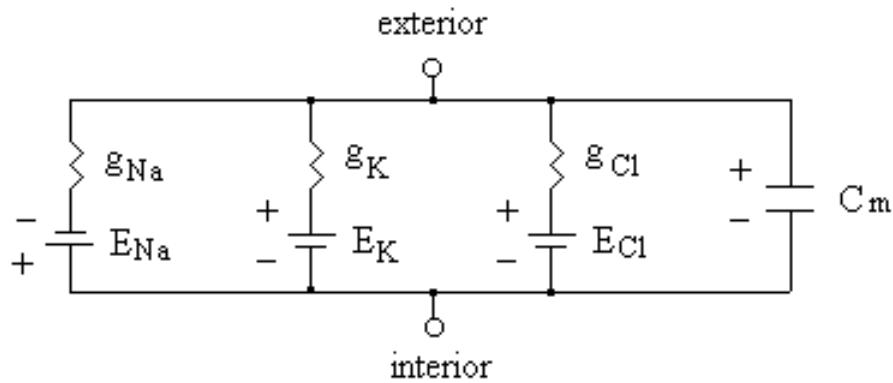


Figura 3.6: Circuito equivalente de las propiedades pasivas de la membrana. Se ha incluido la capacitancia de la membrana C_m .

to al pulso de corriente. Para explicar este retraso, debemos entender primero los dos tipos de corriente que fluyen a través de la membrana: la corriente iónica I_i (que es una corriente resistiva) y la corriente capacitiva I_c . La corriente total de la membrana I_m es la suma de estos dos tipos de corriente

$$I_m = I_i + I_c \quad (3.9)$$

La corriente iónica representa el movimiento de iones a través de los canales iónicos de la membrana. Por ejemplo, los iones de Na^+ se mueven, a través de los canales de Na^+ , del exterior al interior de la célula.

La corriente capacitiva representa un cambio en la carga neta almacenada en ambos lados de la membrana.

Un análisis del curso temporal de I_c e I_i , revela la razón del retraso entre I_m y ΔV_m . Recordando que el potencial V a través de un capacitor es proporcional a la carga Q almacenada, tenemos

$$V = \frac{Q}{C} \quad (3.10)$$

Para que un cambio en el potencial ΔV_m ocurra a través de la membrana, debe haber cambio en la carga almacenada en la capacitancia de la membrana.

$$\Delta V = \frac{\Delta Q}{C} \quad (3.11)$$

Este ΔQ está producido por el flujo de corriente capacitiva I_c . La corriente

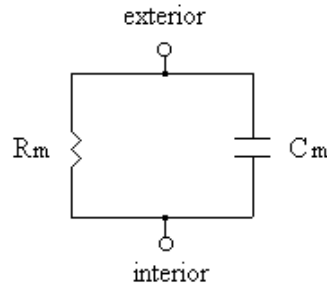


Figura 3.7: Circuito eléctrico simplificado. Este circuito puede utilizarse para examinar los efectos de la capacitancia de la membrana C_m de una célula, en respuesta a una corriente inyectada. La conductancia de todos los canales ha sido agrupada en un solo elemento resistivo R_m . Las baterías que representan las fuerzas electromotrices que genera la difusión iónica, han sido despreciadas.

está definida como el movimiento neto de cargas positivas por unidad de tiempo. El valor de la corriente capacitiva es igual a la razón con la cual cambia la carga almacenada en el capacitor.

$$I_c = \frac{dQ}{dt} \quad (3.12)$$

El cambio total en la carga del capacitor de la membrana ΔQ , es el producto del valor promedio de la corriente capacitiva I_c y la duración de la misma ($\Delta t = t_2 - t_1$). Si la corriente capacitiva I_c tiene un valor constante, este producto simplemente es

$$\Delta Q = I_c \Delta t \quad (3.13)$$

En caso contrario, si la corriente capacitiva I_c varía con el tiempo, éste producto puede obtenerse al integrar I_c sobre todo el intervalo de tiempo Δt [175].

La capacitancia y la resistencia de la membrana están en paralelo y por lo tanto, el potencial en estos dos elementos debe ser igual en todo momento. El potencial a través del capacitor no puede cambiar hasta que la carga almacenada en sus laminillas haya cambiado, esto es

$$\Delta V_m = \frac{\Delta Q}{C} \quad (3.14)$$

Inicialmente toda la corriente fluye por el capacitor para cambiar la carga en sus laminillas. Sin embargo, conforme el pulso continúa y ΔQ se incremen-

ta, más y más corriente debe fluir a través del resistor, ya que en cualquier instante la caída de voltaje en la resistencia de la membrana $\Delta V_m = I_i R$ debe ser igual al voltaje en el capacitor $\Delta V_m = \Delta Q/C$. Con el tiempo, una porción mayor de la corriente de la membrana fluye por el resistor, y queda una fracción menor para cargar el capacitor; por ello, la razón de cambio del voltaje de la membrana V_m decrece con el tiempo. Cuando ΔV_m alcanza su máximo valor, toda la corriente de la membrana fluye a través de la resistencia y el valor de ΔV_m es $\Delta V_m = I_m R_m$, como se muestra en la figura 3.8. Al final del pulso de corriente, ésta fluye por la malla RC y el capacitor se descarga a través del resistor.

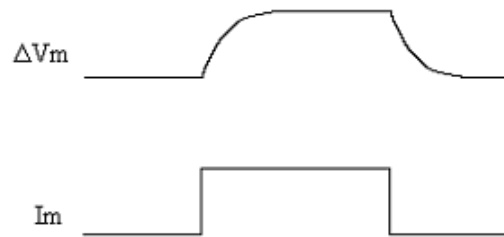


Figura 3.8: El curso temporal de ΔV_m es retrasado por la capacitancia de la membrana. Cuando V_m cambia por efecto de inyectar corriente a la célula, ΔV_m se retrasa con respecto al pulso de corriente.

La capacitancia de la membrana tiene el efecto de reducir la razón con que cambia el voltaje de membrana ante pulsos de corriente [131]. Si la membrana tuviera únicamente propiedades resistivas, un pulso de corriente aplicado a la membrana, cambiaría instantáneamente el potencial de membrana y tendría la misma forma que el pulso aplicado, como se muestra en la figura 3.9. Por otra parte, si la membrana tuviera sólo propiedades capacitivas, el potencial de membrana cambiaría lentamente y su forma, en respuesta al mismo pulso de corriente, sería la de una rampa, como se aprecia en la figura 3.9.

Ya que la membrana tiene ambos comportamientos, capacitivo y resistivo en paralelo, el cambio resultante en el potencial de membrana ante un pulso de corriente tiene una forma intermedia entre las dos respuesta puras, como puede verse en la figura 3.9.

La pendiente al inicio del pulso de corriente en la gráfica de V_m contra tiempo es la misma que la del comportamiento capacitivo puro, mientras que

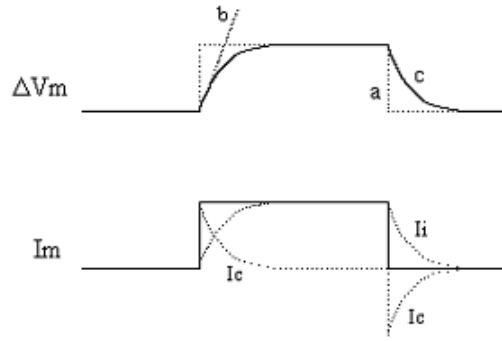


Figura 3.9: El curso temporal de ΔV_m es retrasado por la capacitancia de la membrana. Cuando V_m cambia por efecto de inyectar corriente a la célula, ΔV_m se retrasa con respecto al pulso de corriente.

la pendiente al final del pulso es igual a la del comportamiento resistivo puro.

Para describir el comportamiento de las membranas biológicas, es frecuente emplear modelos eléctricos. Éstos modelos son aproximaciones a las membranas reales. Podemos decir que una célula excitable en reposo se comporta como un simple circuito RC [90]. Este tipo de respuesta se puede obtener con el análogo eléctrico presentado en la figura 3.7.

V_m es el potencial de membrana a cualquier tiempo, R_m es la resistencia de la membrana y C_m es la capacitancia de la membrana. Si se aplica una corriente $I(t)$ a este circuito, se dividirá en dos componentes : una corriente I_r que fluye por la resistencia y una corriente I_c que circula por el elemento capacitivo. Por lo tanto, la corriente total

$$I(t) = I_r + I_c \quad (3.15)$$

Podemos escribir I_r como

$$I_r = \frac{V_m}{R_m} \quad (3.16)$$

De manera similar I_c

$$I_c = C_m \frac{dV_m}{dt} \quad (3.17)$$

Por lo tanto, la ecuación para la corriente total queda de la forma

$$I(t) = \frac{V_m}{R_m} + C_m \frac{dV_m}{dt} \quad (3.18)$$

Si aplicamos un pulso de corriente de amplitud i , la solución para la ecuación anterior está dada por $V_m = iR_m(1 - e^{-t/\tau_m})$, donde $\tau_m = R_m C_m$. V_m es, en este caso, una despolarización (si $i > 0$).

La constante de tiempo de la membrana, τ_m , determina la rapidez con la que V_m crece después del inicio del estímulo. Por ejemplo, cuando $t = \tau_m$, $V_m = (0.632)iR_m$. Para este tiempo, la despolarización ha alcanzado el 63.2% del valor final.

Después de varias constantes de tiempo, el valor de V_m se aproxima a iR_m .

Cuando el pulso de corriente ha terminado, la ecuación para la respuesta en voltaje es $V_m = iR_m(e^{-t/\tau_m})$.

El método usual para medir la resistencia de la membrana de una célula excitable es aplicar una corriente conocida, i , durante un tiempo lo suficientemente largo para que se produzca un cambio en el potencial en estado estable. Entonces, la resistencia de la membrana R_m puede calcularse como V_m/i .

La constante de tiempo, τ_m , puede medirse como el tiempo requerido para que V_m alcance el 63.2% de iR_m . Finalmente, la capacitancia de la membrana C_m puede calcularse como τ_m/R_m .

La corriente eléctrica que fluye hacia adentro y hacia afuera de la célula es transportada por iones. La dirección del flujo de corriente se define convencionalmente como la del movimiento neto de carga positiva. En una solución iónica, los cationes se mueven en la dirección de la corriente eléctrica, y los aniones en la dirección opuesta. Cada vez que hay un flujo neto de cationes o de aniones hacia adentro o hacia afuera de la célula, se altera la separación de carga a través de la membrana en reposo, por lo que cambia este potencial de membrana. Una reducción en la separación de carga, da lugar a un potencial de membrana menos negativo, conocido como *despolarización*. Un aumento en la separación de cargas induce un potencial de membrana más negativo, llamado *hiperpolarización*. Los cambios del potencial de membrana que no provocan la apertura de canales iónicos reciben el nombre de potenciales electrotónicos, y se piensa que son respuestas pasivas de la membrana. Las respuestas hiperpolarizantes son casi siempre pasivas, al igual que las pequeñas despolarizaciones. Sin embargo, cuando la despolarización se aproxima a un nivel crítico, conocido como voltaje de umbral V_{th} , la célula responde

activamente con la apertura de los canales iónicos sensibles a voltaje, que en el umbral produce un potencial de acción de todo o nada.

De los iones más comunes en ambos lados de la membrana, el Na^+ , el Ca^{2+} y el Cl^- están en mayor concentración fuera de la célula, mientras que el K^+ y los aniones orgánicos A^- están en mayor concentración dentro de la célula.

Cada célula tiene una membrana que separa los fluidos intra y extracelular, los cuales tienen diferente composición iónica. La membrana celular consiste en una bicapa lipídica. Esta membrana es, por definición, en términos eléctricos, un capacitor, ya que separa las cargas [131].

Cada membrana biológica tiene una permeabilidad específica que produce una comunicación entre el medio intracelular y el medio extracelular. Las membranas excitables tienen unas vías de comunicación altamente especializadas que se encuentran en la bicapa lipídica. Estos canales son los responsables del potencial de membrana, lo que puede explicarse si se aprecia que dichos canales proveen un contacto físico entre los fluidos delimitados por la membrana, moviendo los iones de acuerdo a sus gradientes electroquímicos. En equilibrio, el voltaje de la membrana puede describirse matemáticamente como una función de las concentraciones iónicas, al integrar la ecuación de electrodifusión de Nernst-Planck. Debe considerarse que en las células excitables, muchos de los iones no están distribuidos en equilibrio, pero se encuentran en una situación de estado estable, la cual es mantenida por las bombas iónicas que transportan iones en contra de sus gradientes electroquímicos, utilizando energía de procesos metabólicos [175].

La ecuación diferencial de Nernst-Planck puede integrarse sólo si se asumen ciertas condiciones. La ecuación de Goldman-Hodgkin-Katz, ampliamente utilizada en biología para describir el potencial de membrana, se deriva de la ecuación de Nernst-Planck con dos condiciones que se consideran para su integración. Primero, que el gradiente eléctrico a través de la membrana es constante, y segundo, que los coeficientes de difusión de los iones en la membrana son constantes.

Si reducimos la composición iónica de los fluidos intra y extracelular a tres iones significativos, Na^+ , K^+ y Cl^- , la ecuación de Goldman-Hodgkin-Katz para el potencial de la membrana es [90]

$$V_m = \frac{RT}{F} \ln \frac{P_K[K]_e + P_{Na}[Na]_e + P_{Cl}[Cl]_i}{P_K[K]_i + P_{Na}[Na]_i + P_{Cl}[Cl]_e} \quad (3.19)$$

donde los términos P_{Na} , P_K y P_{Cl} son los coeficientes de permeabilidad para el Na^+ , el K^+ y el Cl^- , respectivamente y representan características específicas de la membrana. Los corchetes indican las concentraciones iónicas y los subíndices i y e sirven para indicar si la concentración es interna o externa, respectivamente. R , T y F son la constante de los gases, temperatura absoluta y constante de Faraday, respectivamente.

Las células excitables están especializadas, ya que tienen vías de selección iónica que permiten cambiar transitoriamente el voltaje de la membrana desde valores negativos de reposo (el interior negativo con respecto al exterior) hasta valores positivos. Este proceso es llamado el potencial de acción. Las características del potencial de acción pueden describirse con el siguiente experimento. Si un pulso de corriente, pequeño y corto (estímulo), se pasa a través de la membrana de una célula excitable y ese estímulo es mayor o igual a un valor umbral, hay un cambio en el potencial de membrana (respuesta), y la amplitud y el curso temporal de la respuesta son no lineales en relación al estímulo aplicado. Para pulsos que decrecientan la magnitud del potencial de membrana, hay un umbral sobre el cual la amplitud de la respuesta es casi independiente de la amplitud del estímulo. Durante esta respuesta o potencial de acción, la resistencia de la membrana decrece drásticamente y cambian las características de permeabilidad de la membrana. En reposo, la membrana es permeable a los iones de potasio y casi impermeable a los iones de sodio. En este caso, el potencial de membrana, llamado potencial de reposo, se comporta como un electrodo de potasio, y su valor puede aproximarse por la ecuación de Nernst

$$V_m = \frac{RT}{F} \ln \frac{[K]_o}{[K]_i} \equiv E_K \quad (3.20)$$

En esta ecuación, el coeficiente de permeabilidad de la ecuación de Goldman-Hodgkin-Katz se cancela, ya que el potencial está definido exclusivamente por el gradiente de K^+ a través de la membrana (los coeficientes de permeabilidad para los otros iones son iguales a cero). Dado que la concentración de K^+ es generalmente más grande en el interior que en el exterior de la célula, el potencial de membrana en reposo será negativo.

Cuando la membrana de una célula excitable es estimulada, las propiedades de selectividad cambian y experimentan un proceso cíclico. La membrana pasa de ser muy selectiva al K^+ a ser muy selectiva al Na^+ y vuelve a ser

muy selectiva al K^+ . Cuando la membrana se torna muy selectiva al Na^+ , el potencial de membrana se comporta como un electrodo de Na^+ y en general tiene un signo opuesto al del potencial de reposo, ya que los iones de Na^+ están distribuidos en los fluidos intra y extracelular de manera contraria a los iones de K^+ .

Los potenciales de acción, como el que se muestra en la figura 3.10 son el resultado de los cambios que se presentan en la permeabilidad de las membranas celulares, a diferentes iones, los cuales tienen diferentes potenciales de equilibrio. El potencial de equilibrio se define como el potencial al cual el gradiente químico (concentración iónica) cancela al gradiente eléctrico.

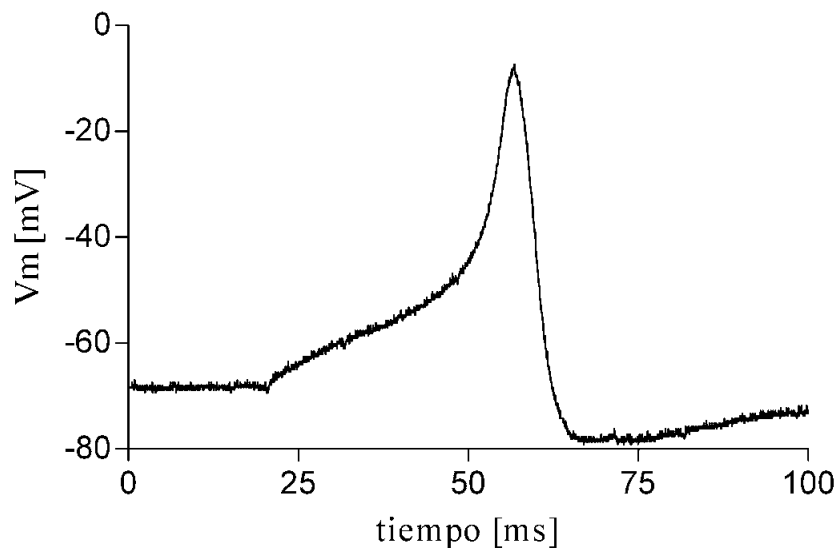


Figura 3.10: Registro típico de un potencial de acción. Modificado de: *Ávila-Pozos, R. et al. (2004)*.

3.5

Las corrientes de membrana

Las señales eléctricas en todos los animales, incluido el humano, son generadas por el movimiento de iones K^+ , Na^+ , Cl^- y Ca^{2+} [63, 75]. Estos iones acarrean cargas positivas o negativas y fluyen de una parte del cuerpo a otra.

En las células excitables, el movimiento de iones a través de la membrana, resulta en cambios del potencial eléctrico de la membrana y esos cambios en el potencial son las señales primarias que llevan mensajes biológicos de una parte a otra de la célula, de una célula a otra y de una parte a otra del cuerpo. En los sistemas biológicos, los iones no están uniformemente distribuidos. Por ejemplo, la concentración de iones de K^+ dentro de las células de muchas especies es más alta que en el espacio extracelular. Tales diferencias en la distribución de iones resulta en gradientes de concentración o potenciales químicos en los sistemas biológicos.

Dos importantes preguntas forman la base de muchas investigaciones en las neurociencias: ¿Qué tipo de canales iónicos están presentes en una neurona en particular? ¿Dónde están localizados?

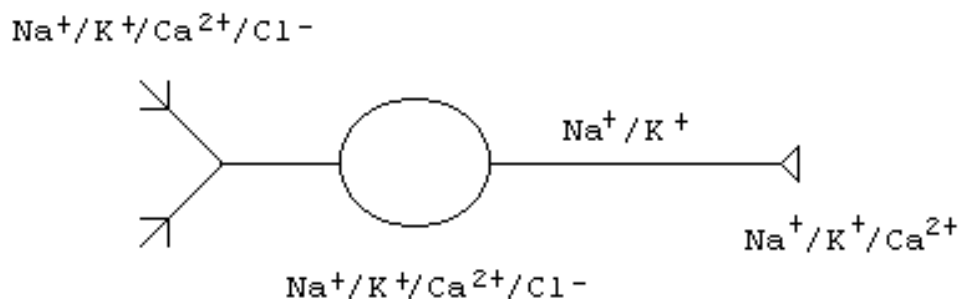


Figura 3.11: Distribución heterogénea de los diferentes tipos de canales iónicos en soma, dendritas y axón.

Los tipos de canales iónicos y su distribución, determinan en gran medida el comportamiento electrofisiológico de una neurona. Los axones son electrofisiológicamente simples, comparados con otras partes de la neurona. El principal papel del axón es conducir potenciales de acción de un punto a otro. La mayoría de los canales presentes en el axón producen una corriente rápida

entrante de Na^+ que genera la despolarización del potencial de acción, y una corriente retrasada saliente de K^+ . La repolarización del potencial de acción ocurre cuando se inactivan los canales de Na^+ y fluye una corriente a través de los canales de K^+ . En el soma, la cantidad de tipos de canales iónicos es mayor. En esta región de la neurona, se han medido corrientes de K^+ , corrientes de Na^+ , corrientes de Ca^{2+} y corrientes de Cl^- , que son generadas por diferentes poblaciones de canales iónicos [41, 39]. La figura 3.11, muestra un ejemplo de la distribución de canales iónicos en una neurona.

3.6

Descripción de las corrientes de membrana

Cuando una célula excitable es despolarizada de su potencial de reposo a un potencial cercano a 0 mV, por un repentino cambio en el potencial de membrana usando la técnica de fijación de voltaje, la corriente que fluye por la membrana consiste de un transiente de corriente saliente (corriente positiva) extremadamente rápido, seguido por un transiente de corriente entrante (corriente negativa) y, ligeramente retrasada, una corriente saliente (corriente positiva) sostenida. Los cursos temporales de estas corrientes pueden apreciarse en la figura 3.12.

Hodgkin y Huxley [72, 73, 74, 75, 76, 77], en sus artículos clásicos, identificaron las diferentes especies iónicas que originan la corriente total de la membrana, al reemplazar el ion sodio del medio externo por colina, la cual no atraviesa fácilmente a la membrana. El transiente rápido de corriente saliente, al inicio del pulso de voltaje, está identificado con la carga de la capacitancia de la membrana. La corriente entrante es generada por iones de Na^+ , mientras que la corriente saliente retrasada es atribuida a los iones de K^+ , los cuales se encuentran en grandes concentraciones dentro de la célula. También ha sido identificada una corriente lineal e independiente del tiempo y se le ha llamado corriente de fuga.

Hodgkin y Huxley realizaron un estudio muy detallado de las corrientes de Na^+ y K^+ en función del voltaje y el tiempo. Sus resultados fueron expresados

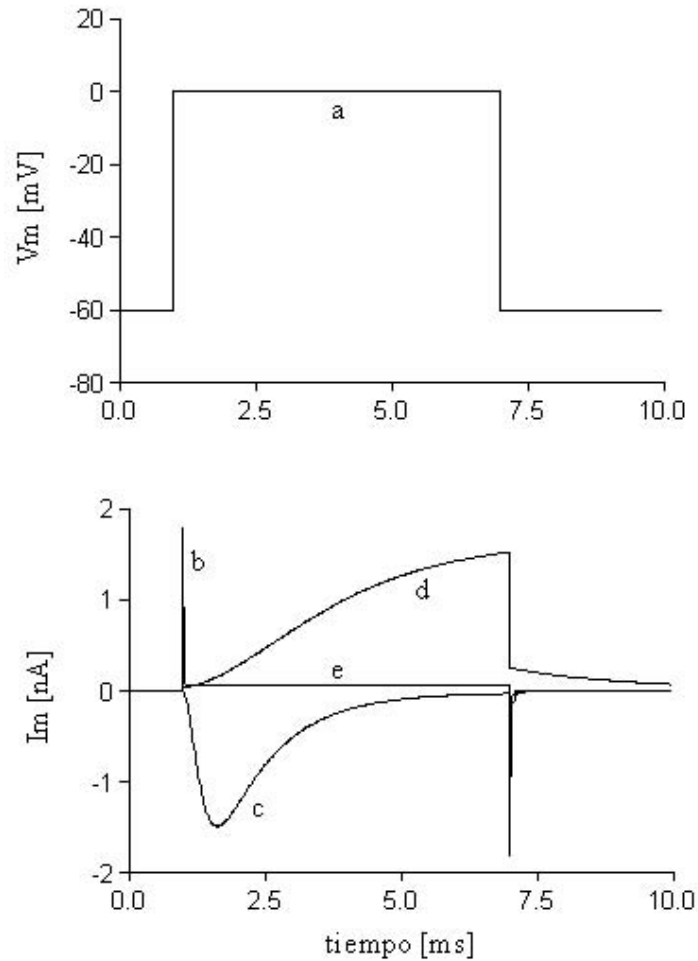


Figura 3.12: Los componentes de la corriente de membrana en fijación de voltaje . (a) pulso de voltaje (potencial de membrana), (b) corriente capacitiva , (c) corriente de Na^+ , (d) corriente de K^+ y (e) corriente de fuga .

en términos matemáticos en un conjunto de ecuaciones diferenciales ahora llamadas *ecuaciones de Hodgkin y Huxley*.

Para una región de la membrana, la corriente total I_m es la suma de la corriente capacitiva I_c y la corriente iónica I_i . La capacitancia de la membrana tiene dos componentes: uno que es dependiente del voltaje de la membrana $C_v(V_m)$ y otro que no depende del voltaje C_o . De esta manera, la corriente total está dada por

$$I_m = [C_v(V_m) + C_o] \frac{dV_m}{dt} + I_i \quad (3.21)$$

En la formulación original de Hodgkin y Huxley, la capacitancia de la

membrana estaba descrita por una constante C_m . Por lo tanto, la corriente total estaba dada por

$$I_m = C_m \frac{dV_m}{dt} + I_i \quad (3.22)$$

La corriente iónica está descrita como la suma de tres componentes

$$I_i = I_{Na} + I_K + I_L \quad (3.23)$$

donde I_{Na} es la corriente debida al los iones de sodio, I_K es la corriente originada por los iones de potasio e I_L es la corriente de fuga.

3.6.1

Descripción de la corriente de sodio

La corriente entrante de Na^+ es originada por despolarizaciones que abren los canales de Na^+ . La tetrodotoxina (TTX), una droga obtenida de un pez, bloquea específicamente los canales de sodio. La TTX bloquea la corriente que pasa a través de los canales de sodio. Se ha encontrado que la TTX, en concentraciones bajas, decrementa la amplitud de la corriente de Na^+ sin afectar la cinética, sugiriendo que la droga está bloqueando algunos canales y otros no. La evidencia disponible [70, 71], indica que cada molécula de TTX reacciona con un solo canal y esta propiedad ha sido utilizada para controlar el número de canales activos en la superficie de la membrana. La saxitonina (STX), tiene una acción similar sobre la corriente de Na^+ , aunque su estructura es diferente.

La corriente de Na^+ producida por un pulso despolarizante tiene una fase sigmoidal rápida, llamada activación, y después una fase que decrece exponencialmente, llamada inactivación, mientras se mantiene la despolarización. La cinética de la activación y la inactivación es dependiente del voltaje y por lo tanto el potencial de la membrana tiene una doble acción en la corriente de Na^+ . La inactivación de la corriente de Na^+ durante una despolarización sostenida puede prevenirse perfundiendo a la célula con la enzima pronasa. Bajo

estas circunstancias, la corriente de Na^+ sólo se activa y puede observarse una corriente entrante sostenida por varios milisegundos.

Si la despolarización se mantiene durante cientos de milisegundos, la corriente de Na^+ se inactiva por un proceso diferente llamado inactivación lenta de Na^+ . Este proceso no es bloqueado por la pronasa. Hodgkin y Huxley expresaron la corriente de Na^+ como un producto de la conductancia al sodio g_{Na} y la diferencia de potencial $V_m - V_{Na}$. Cuando se analizan los resultados de experimentos con fijación de voltaje, se ha encontrado que la máxima conductancia de Na^+ es una función sigmoideal del voltaje que satura a voltajes muy positivos.

La conductancia al sodio g_{Na} , es una función del voltaje y el tiempo. Hodgkin y Huxley dividieron la conductancia al Na^+ en dos componentes: uno de activación y otro de inactivación. Por simplicidad, se asume que estos componentes son completamente independientes; sin embargo, nuevas evidencias indican que la inactivación está acoplada al proceso de activación [6].

La conductancia al sodio g_{Na} , según Hodgkin y Huxley está expresada de la siguiente manera

$$g_{Na} = \bar{g}_{Na} m^3 h \quad (3.24)$$

donde \bar{g}_{Na} es la conductancia total máxima al Na^+ (es igual al número de canales por la conductancia de un solo canal abierto), m^3 es una función adimensional del tiempo y el voltaje, y representa la fracción de los canales que se encuentran en estado activado; $1 - h$ representa la fracción de canales que están inactivados, por lo que h representa la fracción de los canales que no se encuentran en estado de inactivación. m y h varían entre 0 y 1, como se aprecia en la figura 3.13, y su razón de cambio está dada por una ecuación diferencial ordinaria de primer orden, de la forma

$$\frac{dx}{dt} = (1 - x)\alpha_x - \beta_x x \quad (3.25)$$

donde x puede ser m o h . Las constantes α_m o α_h y β_m o β_h son funciones del voltaje de la membrana y adquieren nuevos valores instantáneamente ante cambios en el potencial de membrana.

Una interpretación molecular de estas ecuaciones es que m es la fracción de hipotéticas partículas en la posición correcta para abrir el canal de sodio; m^3 indica que serían tres estas partículas, y representa la fracción de canales

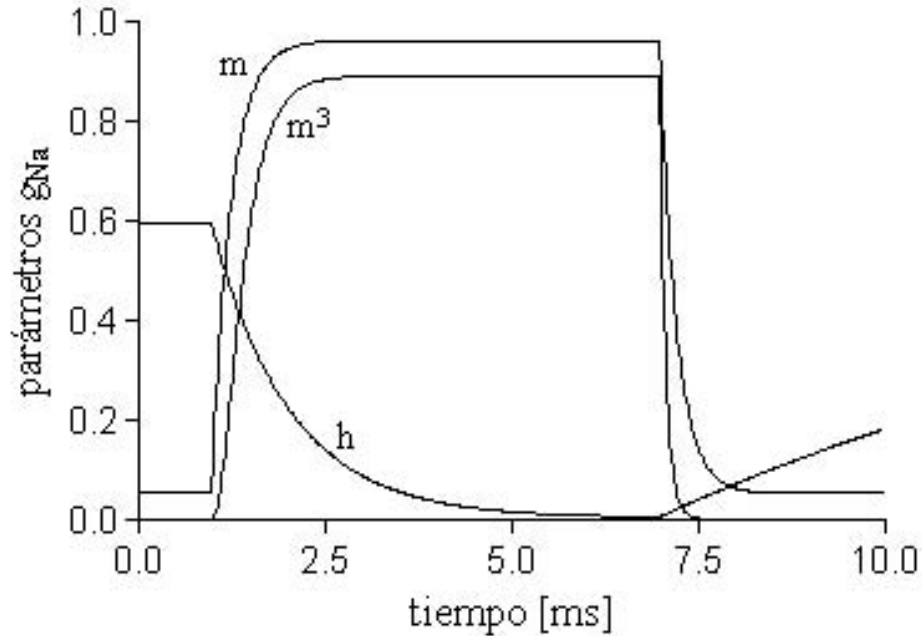


Figura 3.13: Curso temporal de los parámetros de activación e inactivación. Las curvas muestran el curso temporal de m , m^3 y h , para un pulso de fijación de voltaje de 60 mV de amplitud, desde un potencial de reposo $V_r = -60$ mV y con una duración de 6 milisegundos.

activados. Por otra parte, $1 - h$ representa la fracción de otro conjunto de partículas en la posición correcta para bloquear o inactivar los canales. El producto $m^3 h$ proporciona la fracción de canales abiertos.

La corriente de sodio está dada por la expresión

$$I_{Na} = \bar{g}_{Na} m^3 h (V_m - V_{Na}) \quad (3.26)$$

Cuando la membrana es despolarizada repentinamente (inicio del pulso), m se incrementa exponencialmente y h decrece también exponencialmente, pero con una constante de tiempo mayor. El curso temporal de m^3 y h se ilustran en la figura 3.13.

Si el pulso de voltaje se termina abruptamente (final del pulso) y se repolariza al potencial de reposo antes de que la inactivación de los canales de sodio haya reducido la corriente de Na^+ , puede observarse una corriente entrante que decrece rápidamente (corriente de cola). Esta corriente fue interpretada como una corriente de Na^+ que se presenta por el aumento del factor $V_m - V_{Na}$ y no cierra instantáneamente los canales al repolarizar. Esta corriente poste-

riormente decrece, porque el parámetro de activación m regresa a su condición de reposo.

3.7

Corrientes de sodio

Dos corrientes de Na^+ , funcionalmente distintas han sido registradas en neuronas. Ambas corrientes son sensibles a TTX pero difieren en sus propiedades de inactivación. Estas corrientes son conocidas como $I_{\text{Na}(\text{rápida})}$ e $I_{\text{Na}(\text{lenta})}$ y se muestran en la figura 3.14. La corriente $I_{\text{Na}(\text{rápida})}$ es esencialmente la corriente de Na^+ que es responsable del potencial de acción. Por otra parte, la corriente $I_{\text{Na}(\text{lenta})}$ es una corriente de Na^+ que no se inactiva o que se inactiva lentamente y juega un papel importante en el disparo repetitivo y en el comportamiento subumbral de la célula. Es posible tener una corriente subumbral o de no activación a partir de la corriente $I_{\text{Na}(\text{rápida})}$ si las curvas de m_∞ y h_∞ están recorridas una hacia la otra en el eje de voltaje, con lo que se obtiene un traslape significativo de las dos curvas. Entonces $I_{\text{Na}(\text{lenta})}$ podría llamarse corriente de ventana ya que en la región del traslape, ninguno de los parámetros, m_∞ y h_∞ , es igual a cero. Recuérdese que m_∞ es el valor de la variable de activación después de un periodo largo de tiempo.

3.7.1

Descripción de la corriente de potasio

La corriente saliente retrasada de la figura 3.12, es atribuída a los iones de potasio. Esta corriente de K^+ tiene un retardo más largo y una subida más lenta que en la corriente de Na^+ . Para el caso de las fibras nerviosas, la corriente de K^+ no presenta inactivación. Sin embargo, en fibras musculares se ha encontrado la existencia de una fase de inactivación para esta corriente. La

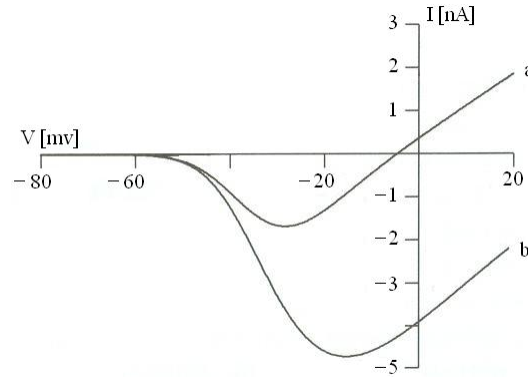


Figura 3.14: Corrientes de sodio. Al aplicar rampas de fijación de voltaje se pueden obtener las corrientes de sodio. a) Una rampa de 10 mV/seg puede evocar la corriente con pendiente negativa debido a la inactivación lenta de la corriente $I_{Na(lenta)}$. b) Una rampa rápida de 100 mV/seg activa la corriente $I_{Na(rapida)}$, que es una corriente entrante más grande. Modificada de: *Johnston, D.* (1997).

descripción formal de la corriente de K^+ , propuesta por Hodgkin y Huxley, es muy similar a la descripción de la corriente de Na^+ , excluyendo el parámetro de inactivación y elevando el parámetro de activación a la cuarta potencia para lograr el retardo pronunciado de la corriente de K^+ . La expresión para esta corriente está dada por

$$I_K = \bar{g}_K n^4 (V_m - V_K) \quad (3.27)$$

donde todos los términos tienen significados análogos a los de la corriente de Na^+ . El parámetro n está dado por la ecuación diferencial 3.24, donde se sustituye n por x . V_{Na} y V_K son los potenciales de equilibrio o inversión de sodio y potasio, respectivamente. El curso temporal del parámetro de activación n , se presenta en la figura 3.15.

Hasta ahora no se ha encontrado una droga que bloquee la corriente de K^+ de manera selectiva como el TTX bloquea los canales de sodio. El tetraetilamonio (TEA), no tiene efecto cuando es aplicado fuera de la célula, pero puede bloquear la corriente de K^+ cuando es aplicado en el interior, afectando su cinética al tapar un canal de potasio abierto [71]. El mismo mecanismo fue propuesto para algunos derivados del TEA, los cuales producen bloqueo e inducen un proceso parecido a la inactivación de corriente de K^+ . Los efectos de los compuestos derivados de TEA han sido demostrados también en el nodo de Ranvier.

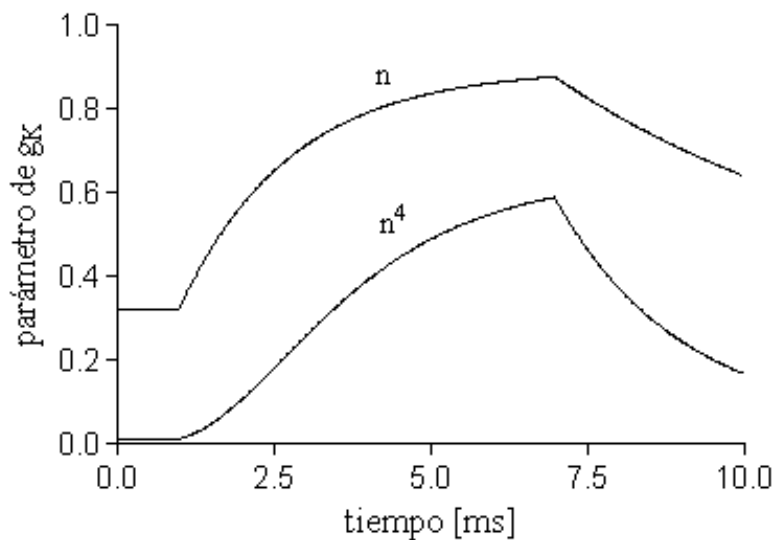


Figura 3.15: Curso temporal del parámetro de activación de g_K . Las curvas muestran el curso temporal de n y n^4 , para un pulso de fijación de voltaje de 60 mV de amplitud, desde un potencial de reposo $V_r = -60$ mV y con una duración de 6 milisegundos.

3.8

Corrientes de potasio

La mayor cantidad de poblaciones de canales activados por voltaje, selectivos para un ion en particular, puede ser de canales de K^+ . Existen al menos cuatro tipos de corrientes de K^+ activadas por voltaje, dos tipos de corrientes de K^+ activadas por Ca^{2+} y un tipo de corriente de K^+ activada por hiperpolarización. Funcionalmente, las corrientes de K^+ pueden dividirse en tres clases: aquellas que contribuyen al potencial de reposo, aquellas que se activan a potenciales subumbrales y aquellas que son activadas por potenciales de acción y contribuyen a los pospotenciales y a los disparos repetitivos.

3.8.1

Corrientes de K^+ activadas por voltaje

3.8.1.1. Corriente del rectificador tardío $I_{K(DR)}$

Esta corriente de rectificador tardío es similar a la descrita por Hodgkin y Huxley. Esta corriente es sensible a altas concentraciones de TEA y puede presentar inactivación lenta dependiente de voltaje [88]. Esta corriente puede ser descrita por la ecuación

$$I_{K(DR)} = m^3 h \bar{g}_{K(DR)} (V_m - V_K) \quad (3.28)$$

donde m y h dependen del voltaje y del tiempo.

3.8.1.2. Corriente transitoria $I_{K(A)}$

Esta corriente de K^+ es prominente en neuronas corticales. Si se aplica un pulso de fijación de voltaje de 100 milisegundos, esta corriente se activa entre los primeros 5 y 10 milisegundos; se inactiva con una constante de tiempo de 20 a 30 milisegundos y puede separarse de $I_{K(DR)}$ por substracción. $I_{K(A)}$ es insensible a TEA, pero es bloqueada por 4-aminopiridina. Esta corriente participa en las espigas de la repolarización y contribuye al potencial de reposo. Una ecuación para describir $I_{K(A)}$ es

$$I_{K(A)} = m h \bar{g}_{K(A)} (V_m - V_K) \quad (3.29)$$

donde m y h dependen del voltaje y del tiempo.

Estas dos corrientes se muestran en la figura 3.16 [37].

3.8.1.3. Corriente de inactivación tardía $I_{K(D)}$

Esta corriente es similar a la corriente tipo A , ya que se activa rápidamente y se inactiva por completo. Sin embargo, esta corriente muestra una inactivación más lenta; sus curvas de activación e inactivación son de 15 a 20 mV más negativas y es más sensible a 4-aminopiridina. $I_{K(D)}$ también es sensible

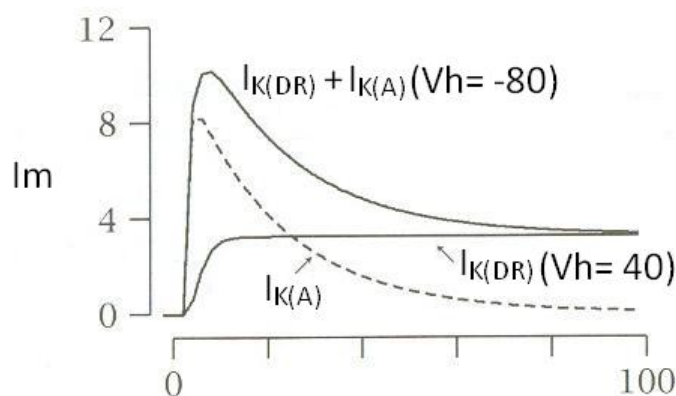


Figura 3.16: Separación de las corrientes de potasio. Al aplicar pulsos desde un potencial de mantenimiento de -80 mV, se obtienen las corrientes $I_{K(DR)}$ e $I_{K(A)}$. Cuando el potencial de mantenimiento es de -40 , solo se evoca la corriente $I_{K(DR)}$, por lo que al sustraer estas dos corrientes obtenemos la corriente transitoria $I_{K(A)}$. Modificada de: Connor, J. A. (1971a).

a la dendrotoxina DTX. Sólo una porción de esta corriente contribuye al potencial de reposo y junto a la corriente tipo A contribuye a la espiga de la repolarización [88].

3.8.2

Corrientes de K^+ activadas por calcio

3.8.2.1. Corriente rápida de K^+ activada por Ca^{2+} , $I_{K(C)}$

Si se aplica un pulso de fijación de voltaje, esta corriente se activa rápidamente, entre los dos primeros milisegundos, por la combinación del Ca^{2+} y la despolarización. Se inactiva entre los 50 y 150 milisegundos posteriores a la aplicación del pulso de fijación de voltaje, dependiendo del potencial de la membrana. Esta corriente es muy sensible a TEA [6, 7] y en algunas neuronas es bloqueada por Caribdotoxina. Los canales que generan esta corriente son muy similares a los canales de Ca^{2+} y probablemente participan en la espiga de la repolarización y en los disparos repetitivos. Una ecuación que describe

a $I_{K(C)}$ es

$$I_{K(C)} = m_{(V+Ca)} \bar{g}_{K(C)} (V_m - V_K) \quad (3.30)$$

donde la variable de activación m depende del voltaje, del tiempo y de la concentración de Ca^{2+} intracelular.

3.8.2.2. Corriente post hiperpolarización $I_{K(AHP)}$

$I_{K(AHP)}$ es una corriente muy pequeña que es activada más lentamente que $I_{K(C)}$, después de la entrada de Ca^{2+} . Los canales que generan esta corriente son, relativamente, insensibles al voltaje y no son bloqueados por TEA [6, 7]. Esta corriente genera una hiperpolarización lenta, después de un simple potencial de acción. Esta corriente juega un papel importante en el disparo repetitivo y es modulada por algunos neurotransmisores [14]. Se ha propuesto que la cinética de activación de esta corriente se deba a que estos canales se encuentran alejados de los canales por los que entra Ca^{2+} . Esta corriente puede ser descrita como

$$I_{K(AHP)} = m_{Ca} \bar{g}_{K(AHP)} (V_m - V_K) \quad (3.31)$$

donde la variable de activación m depende únicamente de la concentración de Ca^{2+} intracelular.

3.9

Corrientes de calcio

Las corrientes de Ca^{2+} tienen similitudes y diferencias con las corrientes de Na^+ . Son similares en que ambas son activadas por despolarización, ambas son corrientes entrantes a potenciales de membrana normales y ambas tienen el mismo grado de inactivación. Son diferentes en que los canales de Ca^{2+} son selectivos para Ca^{2+} y los canales de Na^+ son selectivos para Na^+ . Además, el modelo eléctrico usado para describir las corrientes de Na^+ y K^+ no es

aplicable a la corriente de Ca^{2+} . La ecuación general utilizada para describir la corriente iónica

$$I_i = g_i(V_m - V_i) \quad (3.32)$$

no representa adecuadamente la corriente de Ca^{2+} . La corriente de Ca^{2+} de estado estable puede representarse con una ecuación del tipo *Goldman-Hodgkin-Katz*, la cual predice la rectificación de la curva I-V para potenciales despolarizantes

$$I_{Ca} = P_{Ca} \frac{4F^2}{RT} V \frac{[\text{Ca}^{2+}]_i \exp(2VF/RT) - [\text{Ca}^{2+}]_e}{\exp(2VF/RT) - 1} \quad (3.33)$$

donde P_{Ca} es la permeabilidad al Ca^{2+} , mientras que $[\text{Ca}^{2+}]_i$ y $[\text{Ca}^{2+}]_e$ son las concentraciones intra y extracelular de Ca^{2+} , respectivamente. La concentración de Ca^{2+} intracelular en neuronas es del orden de 10^{-8} . Este dato es importante, ya que el calcio intracelular actúa como segundo mensajero, y cualquier incremento en la concentración del Ca^{2+} intracelular, afecta diversas funciones celulares [26, 28, 99].

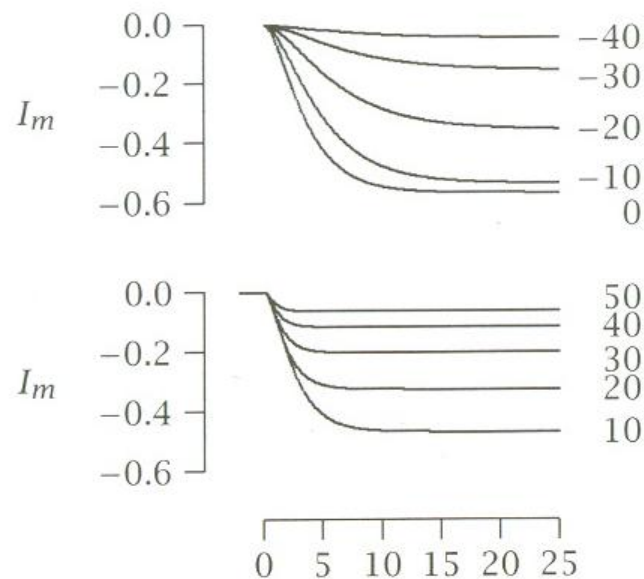


Figura 3.17: Corrientes de calcio tipo L. Los números a la derecha de cada trazo de corriente corresponden al pulso comando que generó cada corriente. Modificada de: *Johnston, D.* (1997).

3.9.1

Corriente de calcio de alto umbral $I_{Ca(L)}$

La corriente de Ca^{2+} de alto umbral fue por muchos años la principal corriente de Ca^{2+} medida. Sin embargo, en 1981 Llinás sugirió que debía existir otra corriente de Ca^{2+} cerca del reposo, lo cual se corroboró en 1984 con el trabajo de Carbone y Lux, cuando establecieron la existencia de otra corriente de Ca^{2+} de bajo umbral. La corriente de Ca^{2+} de alto umbral tiene propiedades interesantes. Esta corriente se activa a potenciales despolarizantes alejados del reposo, como puede verse en la figura 3.17, que muestra inactivación dependiente de la concentración de Ca^{2+} intracelular, pero no del voltaje, y es modulada por diferentes proteínas. Esta corriente es bloqueada por muchos cationes divalentes, especialmente por Cd^{2+} en bajas concentraciones [94]. También es bloqueada por dihidropiridinas [173], pero el bloqueo es dependiente de voltaje ya que es mayor a potenciales más despolarizantes. La corriente de calcio de alto umbral puede ser representada por una ecuación del tipo Hodgkin y Huxley de la forma

$$I_{Ca(L)} = m^2 h_{Ca} I_{Ca(L)}(V) \quad (3.34)$$

donde m es la variable de activación que depende del tiempo y del voltaje, y h_{Ca} es la variable de inactivación que depende de la concentración de Ca^{2+} intracelular, pero no del voltaje ni del tiempo.

3.9.2

Corriente de calcio de bajo umbral $I_{Ca(T)}$

La corriente de Ca^{2+} de bajo umbral (figura 3.18) se activa a potenciales cercanos al reposo. Esta corriente muestra una inactivación con fuerte dependencia del voltaje a potenciales despolarizantes y por lo tanto también es conocida como corriente transitoria. Sus parámetros de activación e inactivación son similares a los descritos para la corriente rápida de Na^+ . La corriente

de Ca^{2+} de bajo umbral parece ser importante para el disparo espontáneo de ráfagas en las neuronas y para la actividad subumbral ya que sólo presenta una inactivación parcial cerca del potencial de reposo. La corriente de Ca^{2+} de bajo umbral es insensible a las dihidropiridinas, pero es sensible al Ni^{2+} en bajas concentraciones. Esta corriente puede ser representada por la ecuación

$$I_{\text{Ca}(T)} = m^2 h_V I_{\text{Ca}(T)}(V) \quad (3.35)$$

donde m es la variable de activación que depende del voltaje y del tiempo y h_V es la variable de inactivación que depende del voltaje y del tiempo, pero no de la concentración de Ca^{2+} intracelular.

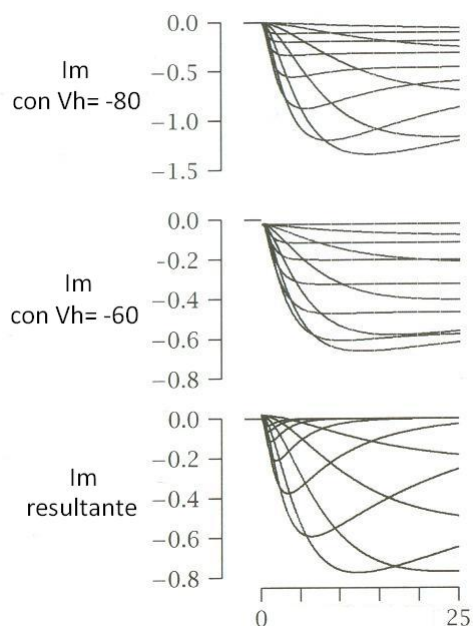


Figura 3.18: Separación de las corrientes de calcio de bajo y alto umbral. A partir de un potencial de mantenimiento hiperpolarizante ($V_h = -80$), la corriente entrante presenta una inactivación que depende del voltaje. Si se aplican pulsos desde $V_h = -60$, esa inactivación no está presente. La corriente de calcio de bajo umbral se obtiene al restar las corrientes con $V_h = -80$ de las obtenidas con $V_h = -60$. Modificada de: *Johnston, D.* (1997).

3.9.3

Corriente de calcio de alto umbral $I_{Ca(N)}$

Otra corriente de Ca^{2+} la cual tiene propiedades intermedias entre las corrientes tipo L y T , ha sido descrita en neuronas [141]. Esta corriente se activa a potenciales intermedios entre aquellos para los canales T y L , y muestra una inactivación con baja dependencia del voltaje. Esta corriente muestra inactivación con cierta dependencia de Ca^{2+} y es bloqueada por ω -conotoxina-GVIA y es modulada por varios neurotransmisores [145]. La función de este canal es desconocida, pero puede ser parcialmente responsable de la liberación de transmisores en las terminales nerviosas. Esta corriente puede representarse como

$$I_{Ca(N)} = m^2 h_V h_{Ca} I_{Ca(N)}(V) \quad (3.36)$$

donde m es la variable de activación que depende del voltaje y del tiempo, h_V es la variable de inactivación que depende del voltaje y del tiempo y h_{Ca} es la variable de inactivación que depende de la concentración de Ca^{2+} intracelular.

3.9.4

Corriente de calcio tipo P $I_{Ca(P)}$

Otro tipo de corriente de Ca^{2+} de alto umbral se ha descrito en células cerebrales de Purkinje [94]. La distribución celular de los canales L , T , N y P no es conocida. Una posibilidad es que los canales N y P sean responsables de la liberación rápida de transmisores como glutamato y GABA [43, 44, 58], y que los canales L sean los responsables de la liberación lenta de neurotransmisores como las catecolaminas y los neuropéptidos.

3.10

Estructura electrotónica de una neurona

Entender la estructura electrotónica de una neurona, es crítico para el entendimiento de la función neuronal y la integración sináptica. Las fórmulas para estimar la longitud electrotónica de una neurona, basadas en el modelo de cilindro equivalente han sido ampliamente utilizadas [80, 135, 136]. También se han presentado fórmulas para neuronas cuya morfología no puede aproximarse mediante cilindros equivalentes [78, 45]. Se han publicado fórmulas apropiadas para dendritas estrechas y para uno o más cilindros con un soma. Sin embargo, los árboles dendríticos de algunas neuronas son muy complejos para ser reducidos a estructuras simples. Para esas neuronas, se necesita un enfoque diferente para la estimación de su estructura electrotónica [79, 105, 132]. La estructura electrotónica de una neurona puede especificarse por el valor de algunos parámetros. Un simple cilindro requiere sólo de cinco parámetros, mientras que estructuras más complejas requieren de muchos más parámetros. En el caso más simple, en el que la neurona se puede representar como un cilindro sellado en los extremos, la estructura electrotónica está completamente especificada por los valores de la resistividad de la membrana R_m (Ωcm^2), la capacitancia de la membrana C_m ($\mu F/cm^2$), la resistividad intracelular R_i (Ωcm) y la longitud l y el diámetro del cilindro $2a$. Si se agrega un soma, se deben especificar dos parámetros más: el área de la membrana del soma A_s y la resistividad de la membrana del soma R_{ms} (Ωcm^2). En otros trabajos se han evaluado algunos de estos modelos y se han comparado con datos experimentales obtenidos en motoneuronas, neuronas piramidales, del hipocampo y cocleares [152]. En este trabajo se evalúa uno de estos modelos y se utilizan curvas de carga obtenidas en neuronas neurosecretoras.

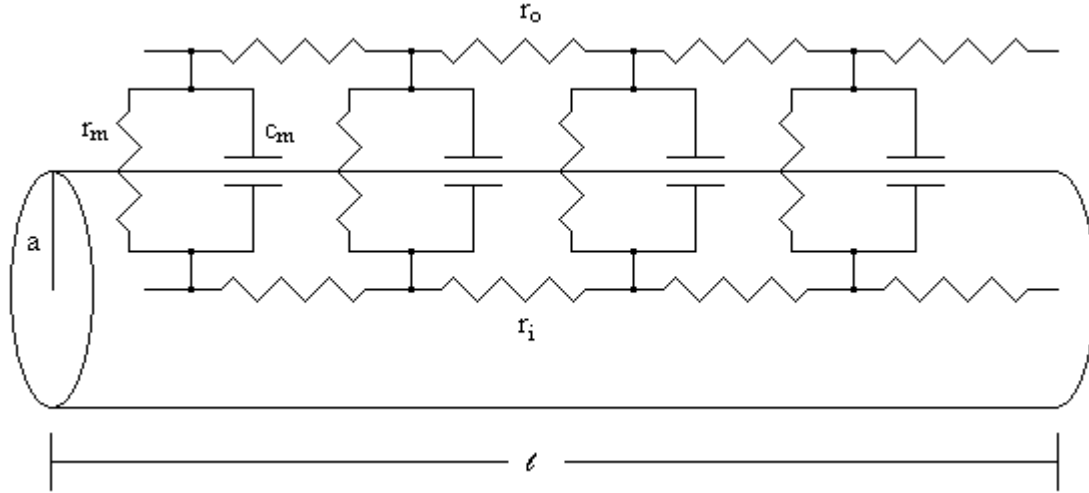


Figura 3.19: Representación esquemática de las propiedades pasivas de la membrana, donde r_m es la resistencia de la membrana, c_m es la capacitancia de la membrana, r_i la resistencia intracelular, r_o la resistencia extracelular, l la longitud y a es el diámetro de la neurona

3.10.1

Estimación de las constantes de tiempo

La ecuación diferencial parcial para la distribución del potencial de membrana pasiva en una célula nerviosa, cuya morfología es como la mostrada en la figura 3.19, está dada por la ecuación de cable [135], y se expresa de la siguiente forma

$$\frac{\partial^2 V}{\partial X^2} - \frac{\partial V}{\partial T} - V = 0 \quad (3.37)$$

con $V = V(X, T)$ y bajo las siguientes condiciones de frontera

$$\frac{\partial V}{\partial X} = 0 \Big|_{X=0} \quad \text{para } T > 0 \quad (3.38)$$

$$\frac{\partial V}{\partial X} = 0 \Big|_{X=L} \quad \text{para } T > 0 \quad (3.39)$$

$$V(X, 0) = F(X) \quad \text{para } 0 \leq X \leq L \quad (3.40)$$

donde $X = x/\lambda$ y $T = t/\tau_m$, con $\tau_m = r_m c_m$, como se muestra en la figura

3.19.

Resolviendo la ecuación diferencial 3.37, tenemos que una solución es

$$V(X, T) = [B_1 \sin(kX) + B_2 \cos(kX)]e^{-(1+k^2)T} \quad (3.41)$$

con B_1 y B_2 constantes. Con la condición de frontera de la ecuación 3.38 obtenemos que $B_1 = 0$, y al usar la condición establecida en la ecuación 3.39, tenemos

$$B_2 \sin(kL) = 0 \quad (3.42)$$

Esta condición se satisface cuando $k = 0$, y también para valores de k tales que kL es un múltiplo de π . Por lo tanto, tenemos una infinidad de raíces para la ecuación 3.42, que representamos como

$$k_n = \frac{n\pi}{L}, \quad n \in \mathbb{Z}^+ \quad (3.43)$$

entonces la ecuación 3.41 la podemos representar de la siguiente forma

$$V(X, T) = B_2 \cos(k_n X) e^{-(1+k_n^2)T} \quad (3.44)$$

Observe que para el caso $n = 0$ y $k = 0$, obtenemos

$$V(X, T) = e^{-T} \equiv e^{-t/\tau_m} \equiv e^{-t/\tau_0} \quad (3.45)$$

El comportamiento del voltaje en la membrana pasiva (ecuación 3.45) también puede ser expresado como una suma de decaimientos exponenciales de la forma

$$V = C_0 e^{-t/\tau_0} + C_1 e^{-t/\tau_1} + \dots + C_n e^{-t/\tau_n} + \dots \quad (3.46)$$

donde $\tau_0 = \tau_m$ representa la constante de tiempo de la membrana pasiva.

Para el caso en el que $n > 0$, se sigue que

$$V(X, T) = e^{-(1+(n\pi/L)^2)T} \quad (3.47)$$

y por lo tanto

$$-\left(1 + \left(\frac{n\pi}{L}\right)^2\right) \frac{t}{\tau_0} \equiv -\frac{t}{\tau_n} \quad (3.48)$$

con lo que

$$\frac{\tau_0}{\tau_n} = 1 + \left(\frac{n\pi}{L}\right)^2 \quad \text{para algún } n \in \mathbb{Z}^+ \quad (3.49)$$

que es la ecuación que empleamos para calcular la longitud electrotónica a partir de los resultados experimentales.

Puesto que la ecuación 3.37 es una ecuación lineal, cualquier combinación de las n distintas soluciones, también es una solución de 3.37, por lo que podemos hacer

$$V(X, T) = \sum_{n=0}^{\infty} B_n \cos\left(\frac{n\pi X}{L}\right) e^{-(1+(n\pi/L)^2)T} \quad (3.50)$$

Al utilizar la condición 3.40, obtenemos la siguiente expresión

$$F(X) = B_0 + \sum_{n=1}^{\infty} B_n \cos\left(\frac{n\pi X}{L}\right) \quad \text{para } 0 \leq X \leq L \quad (3.51)$$

Por el resultado de la *Relación de Ortogonalidad* de ecuaciones diferenciales parciales [64], obtenemos los valores de las constantes B_n , las cuales están definidas como coeficientes de Fourier de la forma

$$B_0 = \frac{1}{L} \int_0^L F(X) dX$$
$$B_n = \frac{2}{L} \int_0^L F(X) \cos\left(\frac{n\pi X}{L}\right) dX \quad \text{para } n > 0 \quad (3.52)$$

3.10.2

Unión de un axón y el soma

Consideremos ahora el caso de una neurona con soma y axón, como se muestra en la figura 3.20. Sea $X = 0$ el punto donde un axón está unido al

soma. Sea este punto el origen de un cilindro de longitud finita, con terminación sellada en $X = L$. También podemos considerar a este cilindro como un cilindro equivalente, el cual representa a un árbol dendrítico completo, o incluso varios árboles dendríticos [136].

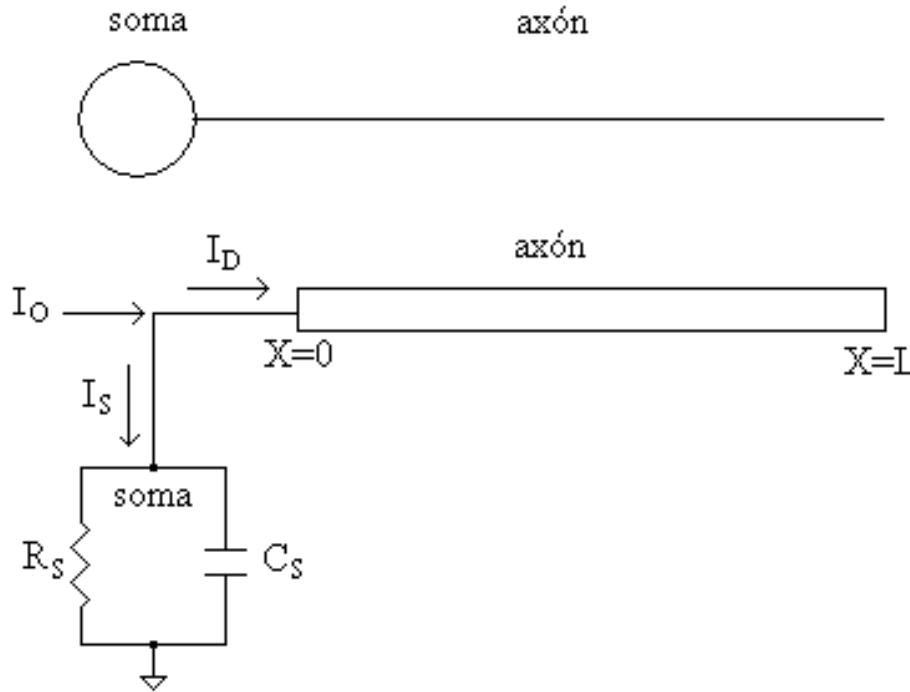


Figura 3.20: Representación esquemática de un axón mas soma, y su circuito eléctrico equivalente

Si aplicamos una corriente I_P en $X = 0$, entonces

$$I_P = I_s + I_c \quad (3.53)$$

donde I_s es la corriente que fluye en el soma, mientras que I_c es la corriente que fluye en el axón. Estas dos corrientes están definidas por

$$I_s = G_s \left(V + \frac{\partial V}{\partial T} \right) \quad (3.54)$$

donde G_s representa la conductancia de la membrana del soma.

La corriente que fluye dentro del cilindro en $X = 0$ está dada por

$$I_c = \frac{1}{\lambda r_i} \left(-\frac{\partial V}{\partial X} \right)_{X=0} \quad (3.55)$$

La condición de frontera en $X = 0$ se puede expresar como

$$\left(\frac{\partial V}{\partial X}\right)_{X=0} = \lambda r_i \left[-I_A + G_s \left(V + \frac{\partial V}{\partial T} \right) \right] \quad (3.56)$$

Definamos ρ , como el cociente de la conductancia de entrada del cilindro a la conductancia de la membrana del soma, expresado como

$$\rho = \frac{(1/\lambda r_i)V_o \tanh(L)}{G_s V_o} = \frac{\tanh(L)}{\lambda r_i G_s} \quad (3.57)$$

donde V_0 representa el valor de estado estable en $X = 0$ y

$$V = \frac{V_0 \cosh(L - X)}{\cosh(L)} \quad (3.58)$$

es la solución de estado estable en el cilindro.

Usando la expresión de ρ (ecuación 3.57) y haciendo $I_P = 0$ en la ecuación 3.56 tenemos

$$\rho \frac{\partial V}{\partial X} = \left(V + \frac{\partial V}{\partial T} \right) \tanh(L) \quad \text{en } X = 0 \quad (3.59)$$

como la condición que representa la unión del cilindro al soma durante el decaimiento del potencial en la membrana pasiva.

3.10.3

Constantes de tiempo para cilindro con soma

Notemos que la ecuación diferencial 3.37, es equivalente a la ecuación 3.59. Si reemplazamos el argumento, kX , por $k(L - X)$ en la solución dada por la ecuación 3.41, tendremos

$$V(X, T) = (B_1 \sin(k(L - X)) + B_2 \cos(k(L - X)))e^{-(1+k^2)T} \quad (3.60)$$

La condición de frontera 3.39 implica que $B_1 = 0$, y la condición de frontera 3.59 nos da

$$\rho k B_2 \sin(kL) = (-k^2 B_2 \cos(kL)) \tanh(L) \quad (3.61)$$

Observe que la igualdad 3.61 se satisface para $k = 0$, y los valores de k que son raíces de la ecuación

$$k \cot(kL) = \frac{-\rho}{\tanh(L)} = -A \quad (3.62)$$

donde A es una constante positiva. De ahí que las constantes de tiempo pueden ser expresadas como

$$\tau_n = \frac{\tau_o}{1 + (k_n)^2} \quad (3.63)$$

en donde k_n representa la n -ésima raíz de la ecuación 3.62.

3.10.4

Constante de tiempo para fijación de voltaje en $X = 0$

Aquí el problema con valores de frontera difiere del que se propuso antes de las ecuaciones 3.37-3.40 en que la condición 3.38 es remplazada por $V(0, T) = V_o$

Probemos primero el caso para el cual $V_o = 0$, es decir

$$V(0, T) = 0 \quad (3.64)$$

Este problema con valores de frontera es similar al anterior, salvo por una condición de frontera que se modificó. Entonces utilicemos la solución del problema dado por la ecuación 3.41, la cual, bajo la condición de frontera 3.64 nos da $B_2 = 0$. Si aplicamos la condición 3.39, se sigue que

$$k B_1 \cos(kL) = 0 \quad (3.65)$$

Note que esta última ecuación se satisface para $kL = \pi/2$, y para valores de la forma $kL = (2n - 1)\pi/2$ con $n \in \mathbb{Z}^+$. Entonces se tienen una infinidad de raíces de la ecuación 3.65, dadas por

$$k_n = \frac{\pi(2n - 1)}{2L} \quad n \in \mathbb{Z}^+ \quad (3.66)$$

La solución está dada por

$$V(X, T) = \sum_1^{\infty} B_n \sin(k_n X) \exp^{-(1+k_n^2)T} \quad (3.67)$$

donde k_n está definido por la ecuación 3.66 y los B_n son los coeficientes de Fourier, que se obtienen de la condición 3.40, los cuales están definidos como

$$A_n = \frac{2}{L} \int_0^L F(X) \sin(k_n X) dX \quad (3.68)$$

En este caso, las constantes de tiempo quedan expresadas como

$$\tau_n = \frac{\tau_m}{1 + (2n - 1)^2(\pi/2L)^2} \quad (3.69)$$

donde n es un entero positivo.

Metodología general

4.1

Preparación biológica

El estudio de la actividad neurosecretora se ha realizado en el sistema órgano X-glándula sinusal (OX-GS) de los crustáceos, pues resulta ser un modelo biológico sencillo, que representa el comportamiento de estos sistemas. Se han realizado estudios electrofisiológicos en cangrejo [95, 125] y en acocil *Procambarus clarkii* [56, 57, 127]. Para determinar si este comportamiento es característico del sistema OX-GS, se han realizado estudios bioquímicos en acociles *Procambarus clarkii*, *Procambarus bouvieri*[82] y *Orconectes limosus* [3, 4]. Por esta razón, es importante realizar un estudio comparativo de la actividad eléctrica de las neuronas del órgano X en diferentes especies, a fin de determinar si su comportamiento es particular para cada especie o representa una generalización del sistema neurosecretor.

El sistema elegido para los estudios de fijación de voltaje y registro intracelular, es el sistema OX-GS de los crustáceos. Este sistema contiene de 100 a 150 neuronas localizadas en la médula terminal del tallo ocular, y cuyos axones corren distalmente hasta llegar a la glándula sinusal[11, 12, 87, 121]. La ilustración de este sistema neurosecretor se presenta en la figura 3.1.

En los acociles *Procambarus clarkii*, el soma de las neuronas del órgano X tiene un diámetro que varía entre 30 y 50 μm [84] y la longitud desde el soma hasta la glándula sinusal varía entre 1 y 2 mm [120]. En *Cherax quadricarinatus* el diámetro del soma de las neuronas del órgano X fue de



Figura 4.1: Acocil *Procambarus clarkii*

$54.2 \pm 7.1 \mu\text{m}$, pero no inyectamos colorante para determinar la longitud física de estas neuronas.

Los experimentos para estudiar el comportamiento eléctrico de este sistema, se llevaron a cabo utilizando acociles adultos *Procambarus clarkii* (figura 4.1) y *Cherax quadricarinatus* (figura 4.2). Los acociles *Procambarus clarkii* fueron adquiridos con un proveedor comercial y se mantuvieron a temperatura ambiente en la Planta Experimental de Producción Acuícola DCBS de la Universidad Autónoma Metropolitana - Iztapalapa, bajo condiciones de alimentación y limpieza controladas [109, 142]. Los acociles *Cherax quadricarinatus* se obtuvieron en la Unidad Acuícola “El Compartidor” de El Higuerón, Morelos, y se mantuvieron a $28 \text{ }^\circ\text{C}$ [112] en las instalaciones de la Planta Experimental de Producción Acuícola DCBS de la Universidad Autónoma Metropolitana - Iztapalapa, bajo las mismas condiciones de alimentación y limpieza controladas [109, 142]. Para la realización de este trabajo, sólo se



Figura 4.2: Acocil *Cherax quadricarinatus*.

utilizaron acociles machos, a los cuales se les aisló únicamente el tallo ocular derecho [69, 148]. Los experimentos se realizaron entre primavera y otoño [48]. Para los experimentos se eligieron acociles adultos: los *Cherax quadricarinatus* contaban con edades entre 6 y 9 meses, mientras que los *Procambarus clarkii* sólo se pudieron clasificar por su tamaño y se eligieron aquellos de talla > 10 cm. Todos los acociles se encontraban en el periodo intermuda, y el aislamiento del tallo ocular se realizó entre las 10:00 y las 12:00 horas [51, 53, 54]. Debe resaltarse que gracias a las condiciones experimentales en que se encuentran los acociles en la Planta de Producción Acuícola, el tejido conectivo que rodea al ganglio óptico disminuye. Esto se debe a que bajo estas condiciones, los animales de experimentación tienen menos estrés, además de que están acostumbrado al manejo, a diferencia de lo que ocurre con animales silvestres.

Una vez que se corta el tallo ocular, se deposita en una cámara de disección



Figura 4.3: Tallo ocular del acocil *Procambarus clarkii*. La barra corresponde a 1 cm.

que contiene una base de Sylgard para su fácil sujeción y manipulación. Una vez aislado, se corta y se desprende el exoesqueleto que lo rodea y el tejido se fija al Sylgard con minucias de acero (FST). Bajo el microscopio de disección, la glándula sinusal se ve como un tejido iridiscente [120] en la superficie del ganglio óptico, y el órgano X se distingue como un conglomerado de células en la superficie opuesta a la glándula sinusal. Mediante una microdissección, se remueven los músculos y tejido conectivo que rodea al tallo ocular, dejando expuestas las estructuras que se ilustran en la figura 3.1. El órgano X, la médula terminal y la glándula sinusal, son visibles bajo el microscopio de disección, como se ilustra en las figuras 4.3 y 4.4. Una vez retirado el tejido conectivo que cubre al órgano X, quedan expuestos los somas de estas neuronas. En la figura 4.3, la región más blanca en el centro corresponde a la glándula sinusal, y la región a la izquierda corresponde al cuerpo hemielipsoidal, donde se encuentra el órgano X. En la figura 4.4 la región nacarada y alargada que está por abajo de la retina corresponde a la glándula sinusal, mientras que a la derecha se pueden ver algunos somas del órgano X.

La preparación biológica es montada en la porción central de una cámara de tres compartimentos, como la que se muestra en la figura 4.6, la cual contiene solución salina [62]. Los tres compartimentos están interconectados y la solución fluye desde un extremo y es succionada en el otro extremo a una

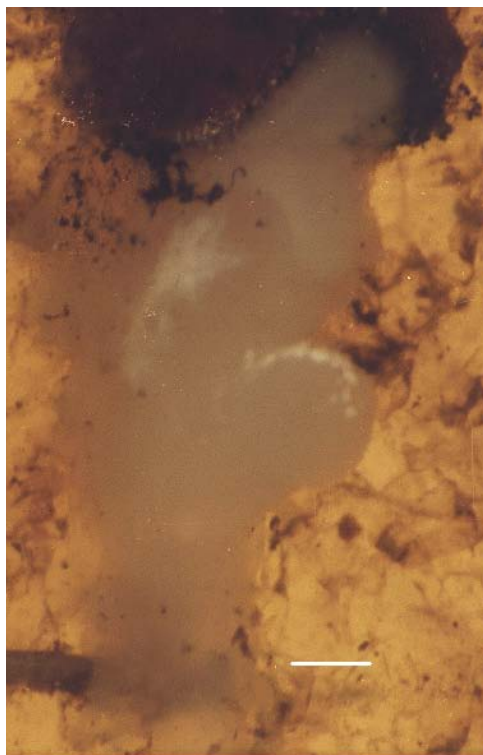


Figura 4.4: Tallo ocular del acocil *Cherax quadricarinatus*. La barra corresponde a 1 cm.

razón de 1 ml/min. La preparación se fija mediante minucias de acero (FST) en la poza central de la cámara, y se deja en esta solución por una hora, antes de comenzar los registros experimentales. La perfusión continua ayuda a retirar los restos de músculo y tejido conectivo que no lograron retirarse con la microdissección. Durante los experimentos, la perfusión se mantiene constante, sin que varíe el nivel de la solución en las pozas. En el momento de los registros, se introduce un electrodo de tierra (Ag-AgCl WPI) en una de las pozas, que fue previamente clorurado. La cámara se coloca en un microscopio binocular. Este microscopio está junto a un micromanipulador, que junto con el sistema de perfusión están colocados sobre una mesa antivibratoria.

En los experimentos de fijación de voltaje, antes de comenzar el registro, se realiza una axotomía, con la finalidad de garantizar una buena fijación del voltaje en el soma.

En el caso de los acociles *Cherax quadricarinatus*, el tallo ocular es similar al descrito en *Procambarus clarkii*. El procedimiento de disección es igual al descrito anteriormente y se han encontrado diferencias en el tamaño y la distribución de la glándula sinusal (Figura 4.5).

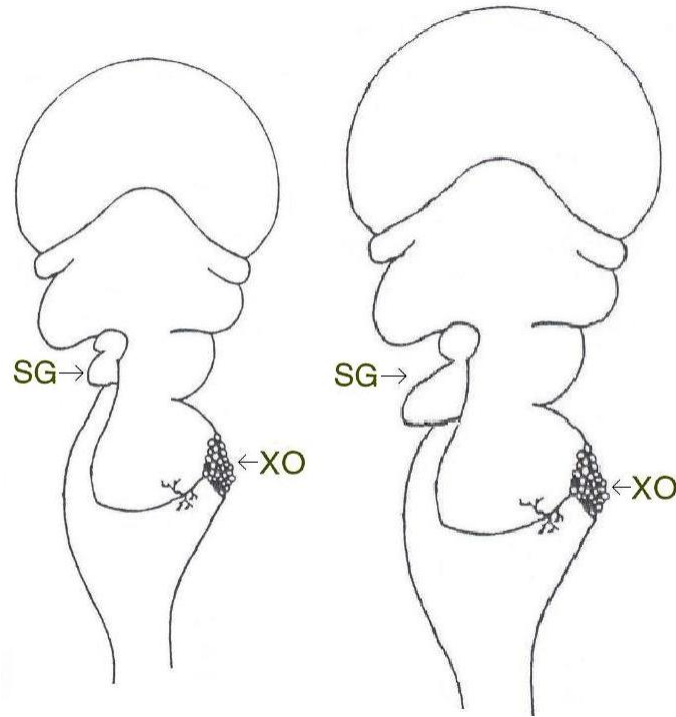


Figura 4.5: Esquemas del tallo ocular de los acociles *Procambarus clarkii* y *Cherax quadricarinatus*.

4.2

Soluciones

En los experimentos de registro intracelular, se utilizó solución fisiológica, con una composición descrita en el cuadro 4.1 [168]. Se ajustó el pH a 7.4 con NaOH.

Esta solución se coloca en el sistema de perfusión y se llena la cámara de registro, manteniéndose el mismo nivel de solución durante todo el experimento. La pipeta de registro se llena con KCl a un concentración de 3 M.

En los experimentos de fijación de voltaje, se utilizó la misma solución extracelular, mientras que la pipeta de registro se llenó con la solución extracelular de bajo calcio, con las concentraciones mostradas en el cuadro 4.2. El pH se ajustó a 7.2 con KOH.

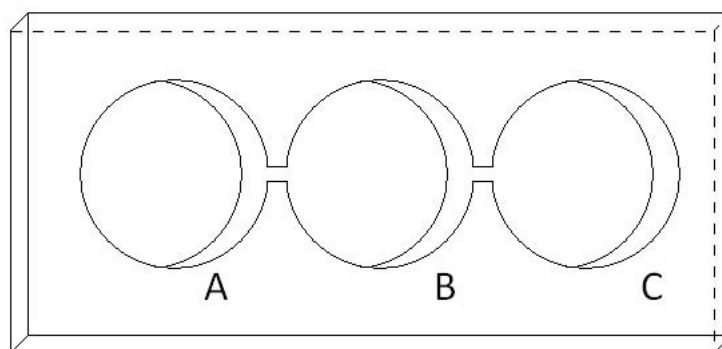


Figura 4.6: Cámara para montar la preparación biológica. En la poza A se está agregando solución, a una razón de 1 ml/min, mientras que en la poza C se está succionando la solución, teniendo un sistema de perfusión continua. El tallo ocular se fija en la poza B.

NaCl	198 mM
KCl	5.4 mM
CaCl ₂	13.5 mM
MgCl ₂	2.6 mM
HEPES	10 mM

Cuadro 4.1: Solución extracelular normal

Para los experimentos en donde se bloquearon canales de sodio, a la solución Vho normal se le agregó $0.5 \mu\text{M}$ de TTX, en las concentraciones dadas en el cuadro 4.3. El pH se ajustó a 7.4 con NaOH. Esta solución se encuentra en otro depósito que también está conectado al sistema de perfusión. El sistema cuenta con una llave que permite cambiar de un depósito a otro, por lo que el nivel de la solución no cambia durante el experimento, a pesar de realizar el cambio de solución.

EGTA	5 mM
KCl	217 mM
CaCl ₂	0.25 mM
MgCl ₂	2 mM
HEPES	10 mM

Cuadro 4.2: Solución intracelular con bajo Ca²⁺

NaCl	198 mM
KCl	5.4 mM
CaCl ₂	13.5 mM
MgCl ₂	2.6 mM
HEPES	10 mM
TTX	0.5 μ M

Cuadro 4.3: Solución extracelular normal + TTX

4.2.1

Experimentos con colagenasa

Cuando registramos las corrientes en neuronas de acociles *Cherax quadricarinatus*, notamos que su magnitud era menor que la observada en las corrientes registradas en acociles *Procambarus clarkii*. Esto nos hizo pensar que el tejido conectivo que rodea a las neuronas estaba presente en mayor cantidad en el tallo ocular de los acociles *Cherax quadricarinatus*.

Para remover el tejido conectivo, decidimos utilizar una enzima. La colagenasa es una enzima que se deriva de la fermentación del *Clostridium histolyticum* y posee la característica de digerir el colágeno desnaturalizado y la fibrina de los tejidos necróticos. Esto hace de la colagenasa un agente muy efectivo para remover, de las lesiones dérmicas, los detritus y restos necróticos de tejidos, fijados en las lesiones precisamente por fibras de colágeno y bandas de fibrina, que dificultan su remoción por el proceso fisiológico natural e impiden el desarrollo de una cicatrización normal.

Preparamos una solución que contiene 5.5 mg/ml de colagenasa I (Sigma) y 0.5 mg/ml de albúmina en solución normal. Esta solución se separó en tubos Eppendorf y se conservó en refrigeración. En cada prueba, se sumergió el tallo ocular en el tubo con la solución durante 15, 20 y 30 minutos [35], para determinar cuánto tiempo dejar el tallo ocular en la solución, de tal forma que se obtuvieran los mejores resultados. Posteriormente, se lavó el tallo ocular con solución normal más albúmina, durante 5 minutos. Después del tratamiento con la enzima, se realizó la disección conforme a la metodología descrita anteriormente (n=16), y se realizaron experimentos de registro intracelular y de fijación de voltaje.

4.3

Sistema de estimulación y registro

Para la medición del potencial de la membrana y la inyección de corriente (técnica de registro intracelular) se empleó el sistema de un solo electrodo Dagan 8100-1 (Dagan Corporation); los pulsos de estimulación fueron generados con el Programa de Estimulación y Adquisición de Señales Eléctricas Celulares (SEASEC) [169], y mediante una tarjeta PCI-MIO-16E-1 (Nacional Instruments) aplicados a través del sistema de un solo electrodo (Dagan 8100-1); el potencial de la membrana fue amplificado a través del mismo sistema y posteriormente digitalizado con la misma tarjeta a 20 KHz. Los potenciales de membrana fueron visualizados y guardados en una computadora personal mediante el mismo programa SEASEC [169]. Antes de comenzar el registro de los potenciales, se realizó el balance del puente, que consiste en eliminar el voltaje generado por el microelectrodo. Realizar este balance es crítico en este sistema, pues de ello depende una medición precisa del potencial transmembranal.

En los experimentos de fijación de voltaje, para la medición de las corrientes iónicas, se utilizó el sistema de fijación de voltaje y corriente construido en el laboratorio de Biofísica del Departamento de Ingeniería Eléctrica de la Universidad Autónoma Metropolitana - Iztapalapa. Este sistema cuenta con los controles para ajustar el offset, compensar resistencia en serie, corriente de fuga y capacitiva como los sistemas comerciales.

Para la medición de las corrientes iónicas también se utilizó el AxoPatch (Axon Instruments), una tarjeta DigiData 1200 (Axon Instruments) y para generar los protocolos de estimulación el programa pClamp (Axon Instruments). Antes del registro de las corrientes se compensaron las corrientes de fuga y capacitiva, y se compensó la resistencia en serie, mediante el mismo AxoPatch.

4.4

Pipetas

Las pipetas de registro intracelular se construyeron con capilares de borosilicato IB100F-3 OD/ID 1.0/0.58 mm (World Precision Instruments Inc.), formadas en un estirador horizontal P-97 Flaming/Brown (Sutter Instruments Co). Las pipetas se llenan con KCl 3 M, y una vez llenas se mide su resistencia. La resistencia de estas pipetas estaba entre 40 y 60 M Ω . Las pipetas empleadas para fijación de voltaje se construyeron con capilares de borosilicato 1B150F-3 OD/ID 1.5/0.84 mm (WPI), con un estirador horizontal. Las pipetas utilizadas en los experimentos de fijación de voltaje se llenaron con una solución intracelular de bajo Ca⁺⁺, y una vez llenas se midió su resistencia, que fue de 1 a 2 M Ω .

4.5

Análisis

El análisis de los patrones de actividad eléctrica (tipos de patrones, frecuencia entre espigas, frecuencia entre ráfagas), de las corrientes iónicas (voltaje de activación, dependencia del voltaje), de las curvas de carga (parámetros de ajuste a la ecuación de Boltzmann), así como la obtención de todos los parámetros (resistencia de entrada, voltaje de umbral, amplitud de los potenciales de acción) y las curvas corriente voltaje y de conductancia, se realizaron con el programa Clampfit (Axon Instruments).

Resultados

5.1

Sistema de fijación de voltaje

Como primera parte de los resultados, se evaluó el comportamiento del sistema de fijación de voltaje y corriente. Siguiendo el diseño propuesto por Hamill [65], se construyó en el laboratorio de Biofísica el sistema de fijación de voltaje y corriente utilizado en este proyecto doctoral. El sistema se construyó utilizando resistores de precisión, y potenciómetros multivuelta. El diagrama eléctrico del sistema de fijación de voltaje y corriente se presenta en la figura 5.1.

La evaluación del sistema de fijación se realizó utilizando un modelo eléctrico de membrana [176]. De esta manera se revisó la velocidad de fijación, las compensaciones de resistencia en serie, y la cancelación de las corrientes de fuga y capacitiva. Esta evaluación permite garantizar la reproducción, en la preparación biológica, de los resultados reportados en la literatura especializada.

La figura 5.2 muestra la cancelación de la corriente de fuga. El sistema permite modificar la corriente durante la aplicación del pulso de fijación de voltaje. Esta cancelación permite restar la corriente lineal que puede estar enmascarando a las corrientes iónicas que son las de interés en el registro. La figura 5.2a muestra la corriente evocada con un pulso de voltaje, y durante la duración de pulso puede verse una corriente puramente resistiva, de la

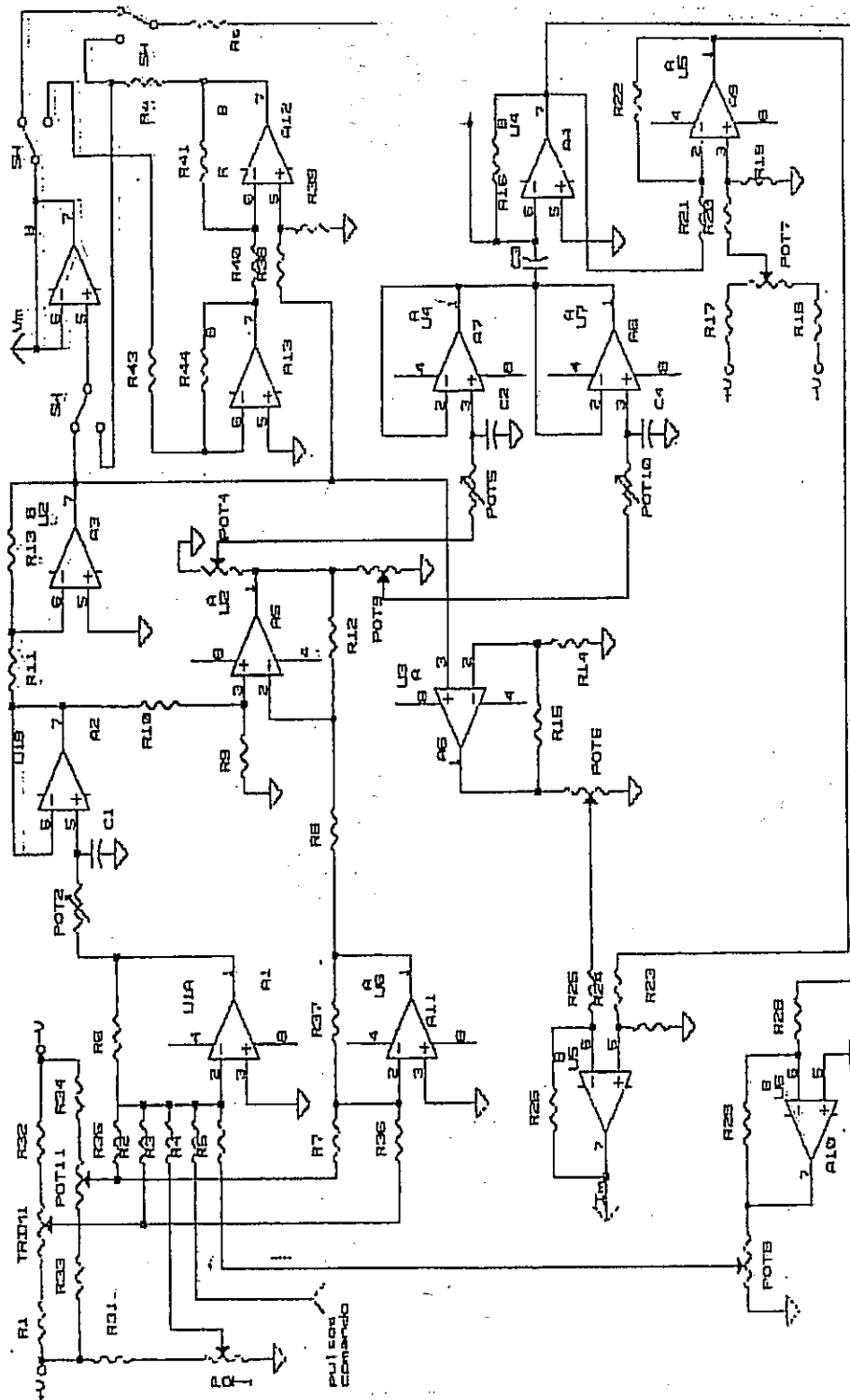


Figura 5.1: Diagrama eléctrico del sistema de fijación de voltaje y corriente.

forma V_m/R . La figura 5.2b ilustra un trazo de corriente, donde el único valor diferente de cero es el de la corriente capacitiva, lo que muestra que la corriente de fuga ha sido eliminada. Esta cancelación es muy importante, sobre todo si la corriente de fuga es de gran magnitud.

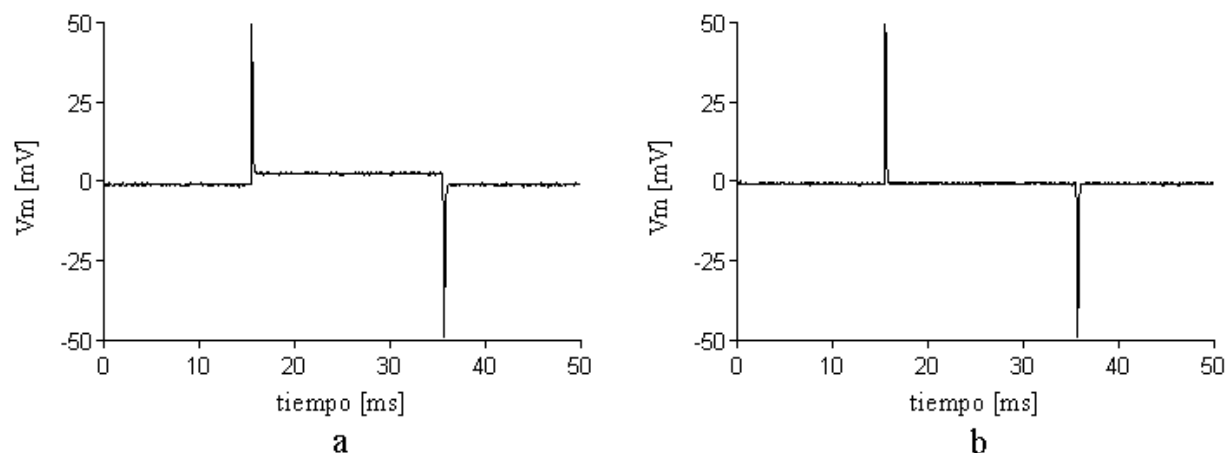


Figura 5.2: Cancelación de la corriente de fuga, utilizando un modelo de membrana. a) Sin cancelación. b) Corriente de fuga cancelada.

Otra característica importante del sistema de fijación de voltaje y corriente utilizado, es que permite la cancelación de la corriente capacitiva, como se ilustra en la figura 5.3. La figura 5.3a muestra un trazo de corriente evocado al aplicar un pulso de voltaje. Puesto que el pulso de voltaje cambia abruptamente desde un valor hasta otro, el valor de $C_m \frac{dV_m}{dt}$ tiende a ser muy grande, por lo que las espigas de corriente capacitiva son de gran tamaño. La figura 5.3b presenta un trazo de corriente similar al anterior, el cual los transitorios capacitivos han disminuido en magnitud, lo que ilustra la manera en la que el equipo está cancelando la corriente capacitiva.

Para una mejor eliminación de los transitorios capacitivos y para una reducción del ruido inherente al registro de señales pequeñas, se utilizó un protocolo de pulsos promediados y escalados. Si el estímulo de fijación de voltaje es de 40 mV o A , previamente se aplican 5 pulsos negativos de igual duración, pero de 10 mV de amplitud o A/k . Esos 5 pulsos se promedian y el resultado se multiplica por 4 (en este caso) o por k . Al finalizar, se realiza la suma y se obtiene la corriente iónica, libre de corrientes capacitiva y de fuga, así como con menor ruido. En la figura 5.4a se muestra la corriente provocada

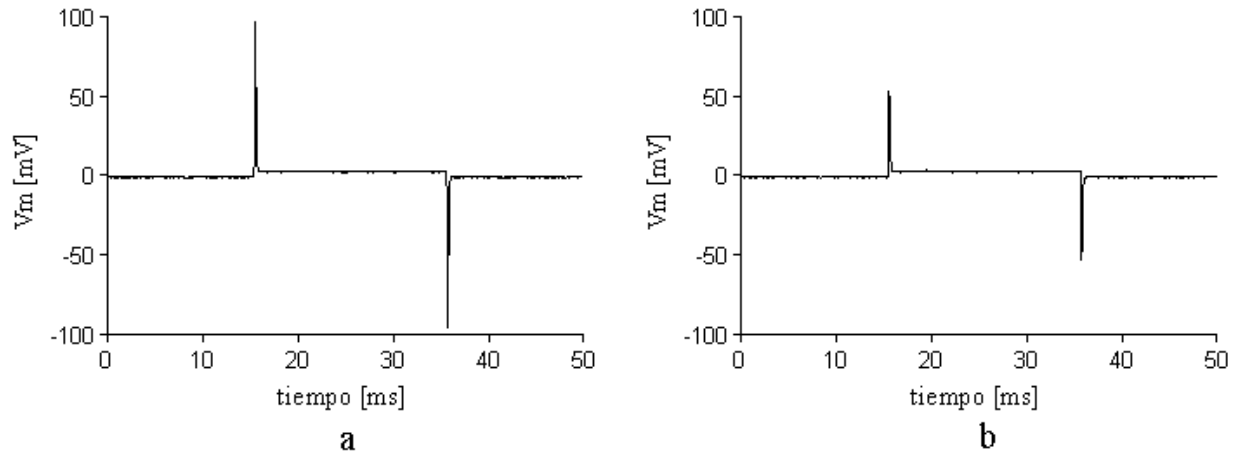


Figura 5.3: Cancelación de la corriente capacitiva utilizando un modelo de membrana. a) Sin cancelar, b) corriente capacitiva cancelada.

por un pulso negativo de 10 mV de amplitud. Observe el nivel de ruido de la corriente.

En la figura 5.4b se presenta el promedio de 5 trazos de corriente generados al aplicar un pulso negativo de 10 mV de amplitud. Este trazo resultante se utiliza para la cancelación de las corrientes capacitivas y de fuga, de manera adicional a los controles analógicos de cancelación con los que cuenta el equipo.

Para realizar esta cancelación con estos prepulsos, se requiere sumar el pulso promediado, multiplicado por el factor correspondiente al pulso comando positivo. En la figura 5.4 no se presenta la suma de estas dos corrientes.

El sistema de registro puede trabajar también en fijación de corriente, y para ello cuenta con un control que permite cambiar, durante el experimento, de fijación de voltaje a fijación de corriente. Esto permite registrar tanto las corrientes que fluyen a través de la membrana, como el voltaje de membrana, sin necesidad de utilizar otro electrodo. Un registro de fijación de corriente se presenta en la figura 5.5. Se aplican pulsos cuadrados de corriente y se registra el voltaje de la membrana. Un protocolo típico consiste en aplicar pulsos de corriente, partiendo de un valor de corriente e ir incrementando hasta cierto valor.

La parte superior de la figura 5.5 muestra el protocolo de ocho pulsos de corriente aplicados, comenzando con 1 nA y con incrementos de 1 nA, todos con duración de 20 milisegundos. La parte inferior de la figura 5.5 muestra el potencial registrado cuando el sistema se encuentra en fijación de corriente.

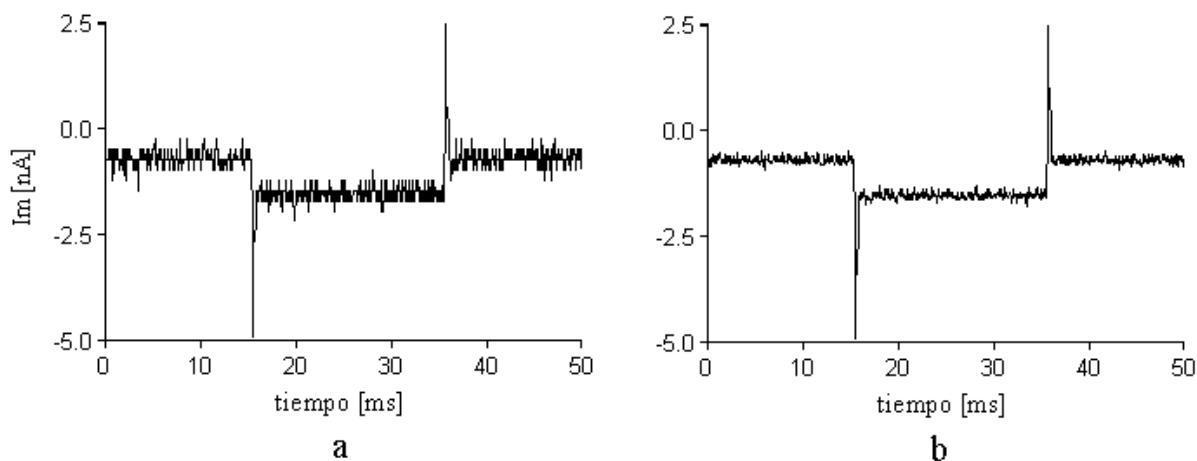


Figura 5.4: Protocolo de pulsos promediados y escalados. a) Corriente total y b) Suma de la corriente total con el promedio de los prepulsos, escalados adecuadamente. No se ha cancelado analógicamente la corriente capacitiva .

El potencial tiene la forma observada en un circuito RC , como esperábamos, puesto que para estas pruebas de evaluación sólo utilizamos el modelo de membrana con resistores y capacitores.

5.2

Sistema de estimulación y adquisición de señales eléctricas celulares

En el desarrollo de este trabajo, también se utilizó y validó un programa de estimulación y adquisición de señales bioeléctricas, SEASEC (software de estimulación y adquisición de señales eléctricas celulares [169]).

Inicialmente se empleó el amplificador Axopatch (Axon Instruments) en la configuración de Fijación de Corriente, por lo cual se introdujeron en la sección “Parámetros del Amplificador” (ver apéndice) las características del equipo y posteriormente se conectó el modelo eléctrico de membrana. La figura 5.6 muestra un registro típico de estimulación con pulsos rectangulares de Fijación de Corriente (Estimulación) y los cambios en el potencial inducidos (Adquisición). En este caso, se ha seleccionado el Segmento 2 para la

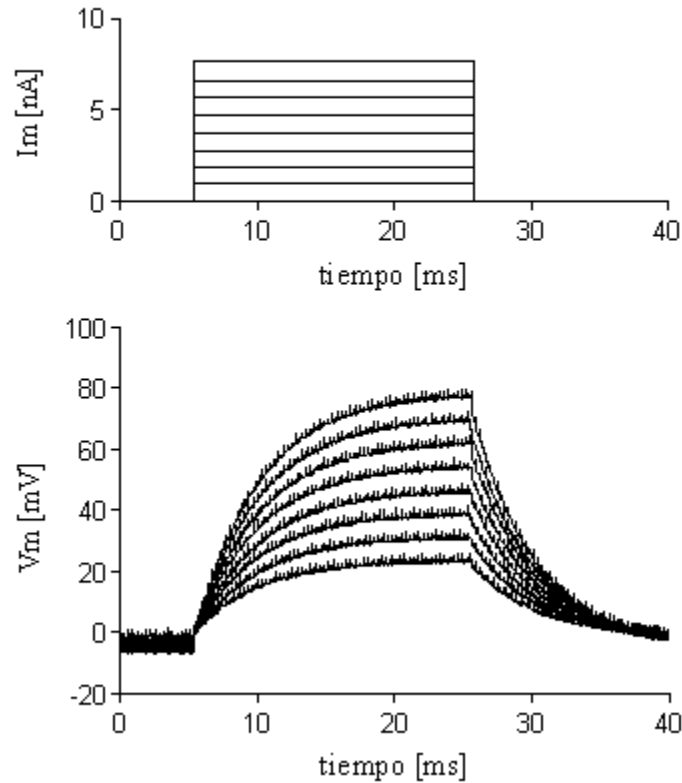


Figura 5.5: Evaluación del equipo durante un experimento de fijación de corriente, utilizando un modelo eléctrico de membrana. Se aplicaron estímulos de corriente a partir de 1 nA, con incrementos de 1 nA y 20 ms de duración.

generación de los pulsos de estimulación.

En la gráfica de la derecha (Fig. 5.6b), se puede apreciar la adquisición sincrónica de las respuestas a los estímulos, consistente en cambios en el potencial por la corriente aplicada. Esta característica es muy importante, puesto que anteriormente hacíamos la adquisición de un registro por cada pulso, lo cual implicaba mucho trabajo para realizar el análisis, ya que primero teníamos que reunir la información de todos los pulsos aplicados para después realizar el análisis. Con este programa, generamos un solo archivo para el mismo protocolo, sin importar el número de pulsos que se apliquen.

Durante un experimento de fijación de corriente, cuando se termina la secuencia programada de generación de estímulo-adquisición de respuesta, el usuario puede almacenar los datos de las señales adquiridas para su lectura en cualquier momento. El SEASEC permite la lectura rápida de los archivos

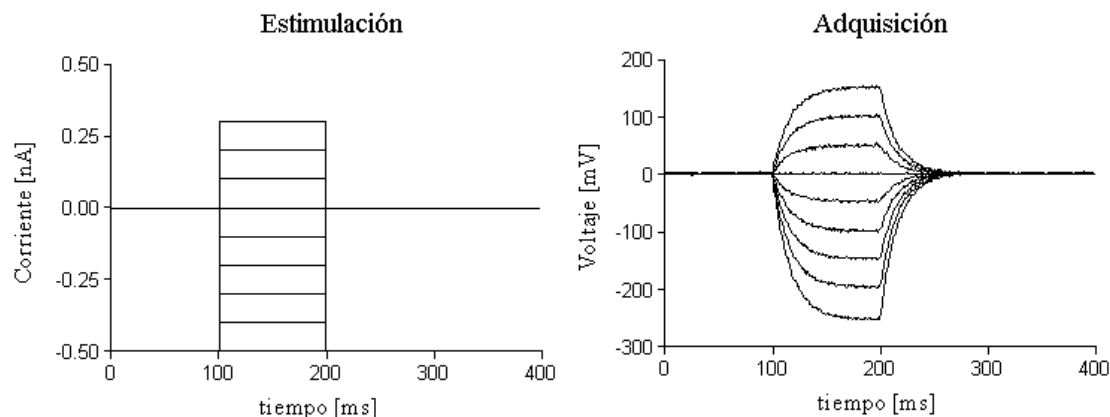


Figura 5.6: Protocolo de fijación de corriente generado con el SEASEC. La figura (a) presenta el protocolo de pulsos, mientras que la parte (b) presenta la respuesta del modelo, obtenida al aplicar los pulsos de corriente.

de datos de fijación de voltaje o de corriente. Al abrir el archivo de datos se muestran los trazos adquiridos y el software permite un análisis general de ellos, como medición de la magnitud y tiempo, empleando cursores con amplificación de segmentos de la señal.

Si el archivo de datos se almacena en código ASCII, este puede ser abierto mediante programas de propósito general para el análisis y graficación de las señales. La figura 5.6 muestra un archivo generado y guardado por el SEASEC que posteriormente fue abierto con un programa comercial de uso general. La base de datos del archivo conserva los valores y unidades reales de los pulsos de estimulación y de las señales adquiridas.

Posteriormente, la evaluación del SEASEC con la técnica de Fijación de Corriente se llevó a cabo en un experimento real, en la cual se inyectó corriente a una neurona para observar los cambios en el potencial de membrana. El SEASEC genera los pulsos que se aplican a través del amplificador Dagan 8100-1 (Dagan Corporation). La figura 5.7 se obtuvo sin el modelo eléctrico de la membrana, y en su lugar se empleó un microelectrodo que fue insertado en una neurona para inyectarle pulsos rectangulares de Fijación de Corriente y observar los cambios asociados en el potencial de membrana de la neurona. La corriente negativa hiperpolariza la neurona y la corriente positiva de magnitud mayor desencadena espigas de potenciales de acción [11, 122].

También se evaluó el SEASEC en la configuración de Fijación de Voltaje, inicialmente mediante el modelo eléctrico de la membrana celular. En este

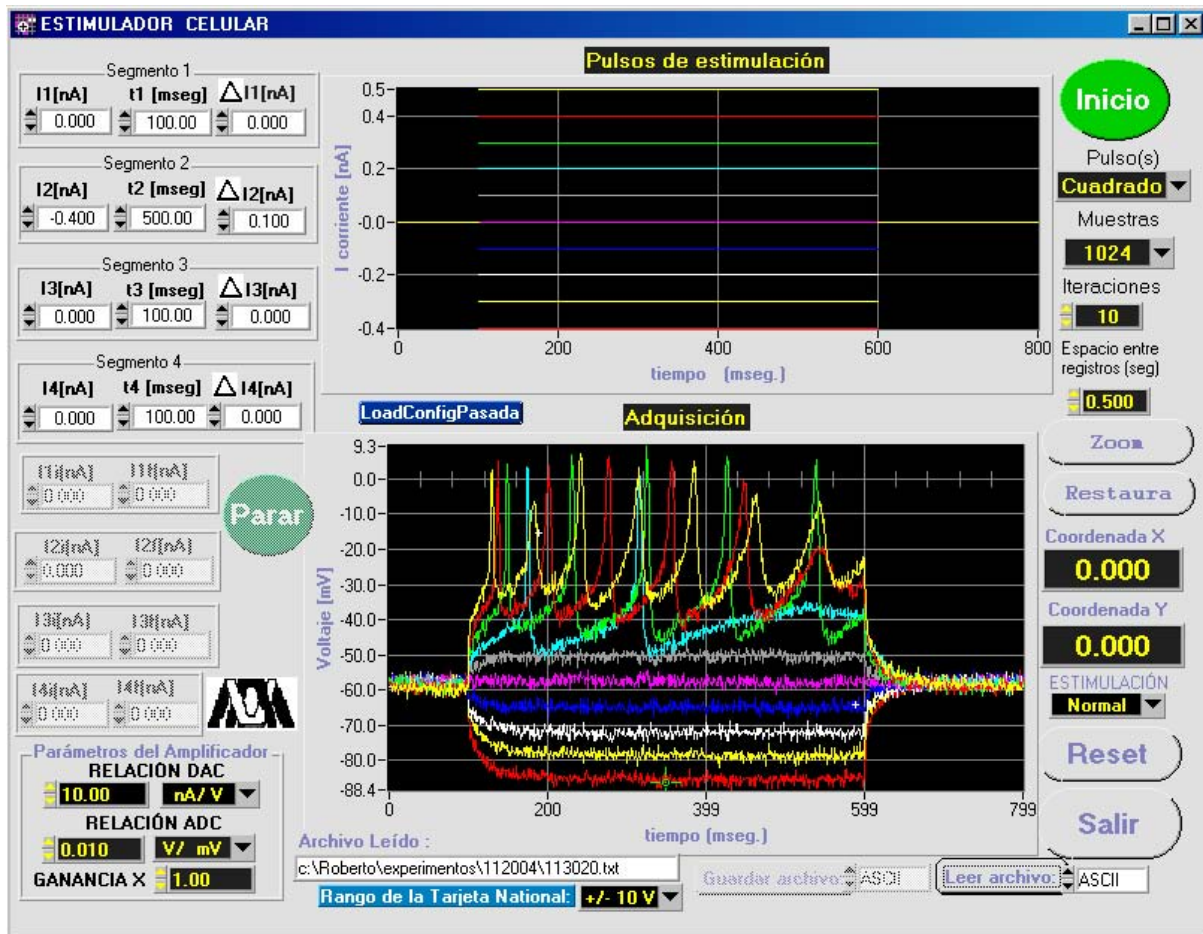


Figura 5.7: Evaluación del SEASEC en fijación de corriente durante un experimento con una neurona de órgano X de acocil. Los pulsos se aplicaron a través de un amplificador de un solo electrodo Dagan 8100-1 (Dagan Corporation). La gráfica superior muestra el protocolo de pulsos aplicados, mientras que la gráfica inferior muestra el voltaje de la membrana. El color del trazo del potencial de membrana, está asociado al color del pulso aplicado.

caso se producen estímulos de voltaje que se aplican a través del Axo Patch y se registran las corrientes asociadas. En la figura 5.8 se presentan seis pulsos rectangulares de Fijación de Voltaje iniciando en 0 mV de amplitud y con un incremento de 20 mV en cada trazo; en esta figura también se muestran las corrientes asociadas a cada estímulo. El programa produce el cambio en las unidades de manera automática al pasar a ésta técnica de registro.

Para destacar la versatilidad del SEASEC se presenta un protocolo de pulsos comúnmente utilizado en la técnica de fijación de voltaje (figura 5.9) tanto para la caracterización de las corrientes iónicas, así como para la obtención del potencial de inversión de la corriente de cola, curso temporal de

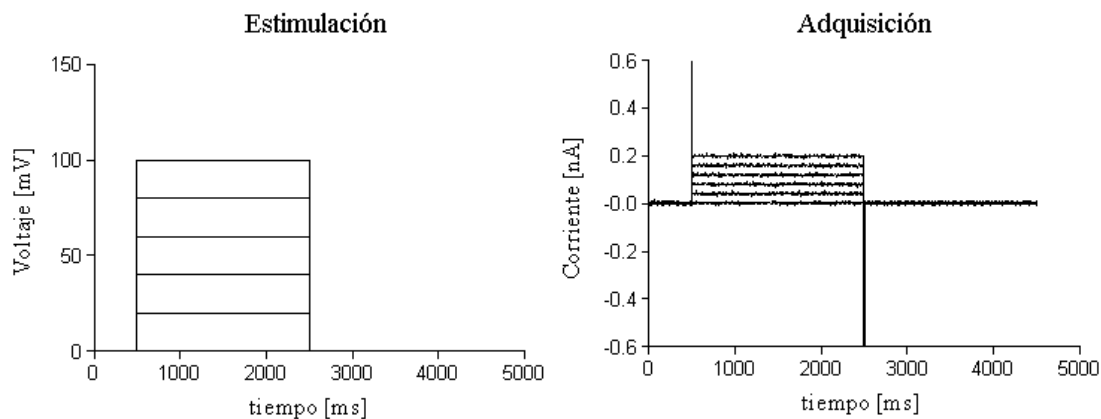


Figura 5.8: Evaluación del SEASEC usando la técnica de fijación de voltaje. Se aplican pulsos de fijación de voltaje a un modelo de membrana celular y se registran las corrientes asociadas a cada pulso de estimulación.

la corriente de cola, etc. Este protocolo de pulsos consiste en aplicar el mismo potencial despolarizante para todos los pulsos, pero en el segmento final, el voltaje puede ser hiperpolarizante o despolarizante. Esto significa que, a diferencia de los protocolos mostrados anteriormente, el segmento final no regresa al potencial del segmento inicial, sino que ahí es donde se harán diferentes los pulsos. La figura 5.9 muestra la respuesta del modelo de membrana ante un protocolo de pulsos como el descrito anteriormente. Se puede apreciar cómo los dos primeros segmentos de la corriente son iguales, y solamente cambia la magnitud de la corriente asociada al tercer segmento de estimulación

El otro tipo de señal frecuentemente empleado para la caracterización de los canales iónicos es el de rampas de Fijación del Voltaje. En la figura 5.10 se muestran dos rampas generadas y las respuestas adquiridas con el SEASEC, en donde el voltaje inicial, el voltaje final y la pendiente son diferentes. En la señal de corriente se observan espigas al inicio y final de las rampas; éstos transitorios corresponden a corrientes capacitivas que no se compensaron con el sistema de compensación de capacitancias parásitas del amplificador.

Un aspecto importante de la adquisición de señales electrofisiológicas a nivel celular, es la posibilidad de contar con un software para procesar y realizar un análisis exhaustivo de las señales adquiridas. Existe un paquete de cómputo ampliamente utilizado para estos propósitos (Clampfit de Axon Instruments), por lo cual consideramos importante que el SEASEC permitiera almacenar los datos en binario en un formato totalmente compatible con éste

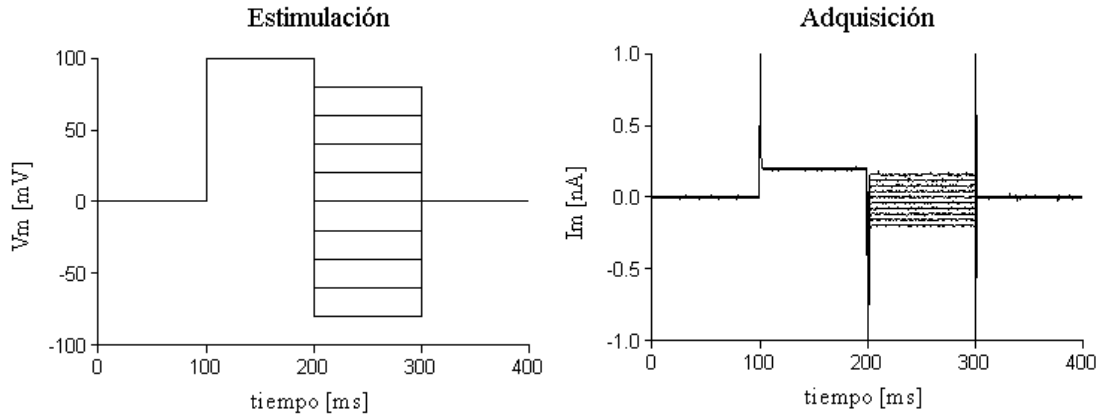


Figura 5.9: Evaluación del SEASEC con un protocolo de pulsos, en donde todos inician en el mismo potencial y todos cambian al mismo valor despolarizante. La diferencia en los pulsos está en el segmento final, que va cambiando desde valores hiperpolarizantes, hasta valores despolarizantes. Este protocolo permite caracterizar una parte de las corrientes iónicas, tal como la llamada corriente de cola.

programa. En la figura 5.11 se muestran los registros de los cambios en el potencial de membrana de una neurona por la inyección de pulsos rectangulares de corriente de polaridad negativa y positiva. Los datos fueron almacenados y el archivo fue abierto por el programa de análisis comercial.

5.3

Registro del potencial de membrana en acociles *Procambarus clarkii* y *Cherax quadricarinatus*

En los experimentos realizados, se utilizó únicamente el tallo ocular derecho. Las neuronas empleadas en este trabajo, están distribuidas en la región más expuesta del órgano X, de la sección superior de la médula terminal (región indicada por las flechas), como se ilustra en la figura 5.12.

Con la técnica de registro intracelular se realizaron experimentos control en ambas especies, que consistieron en registrar la actividad eléctrica en neuronas intactas, en neuronas axotomizadas y en presencia de un bloqueador de

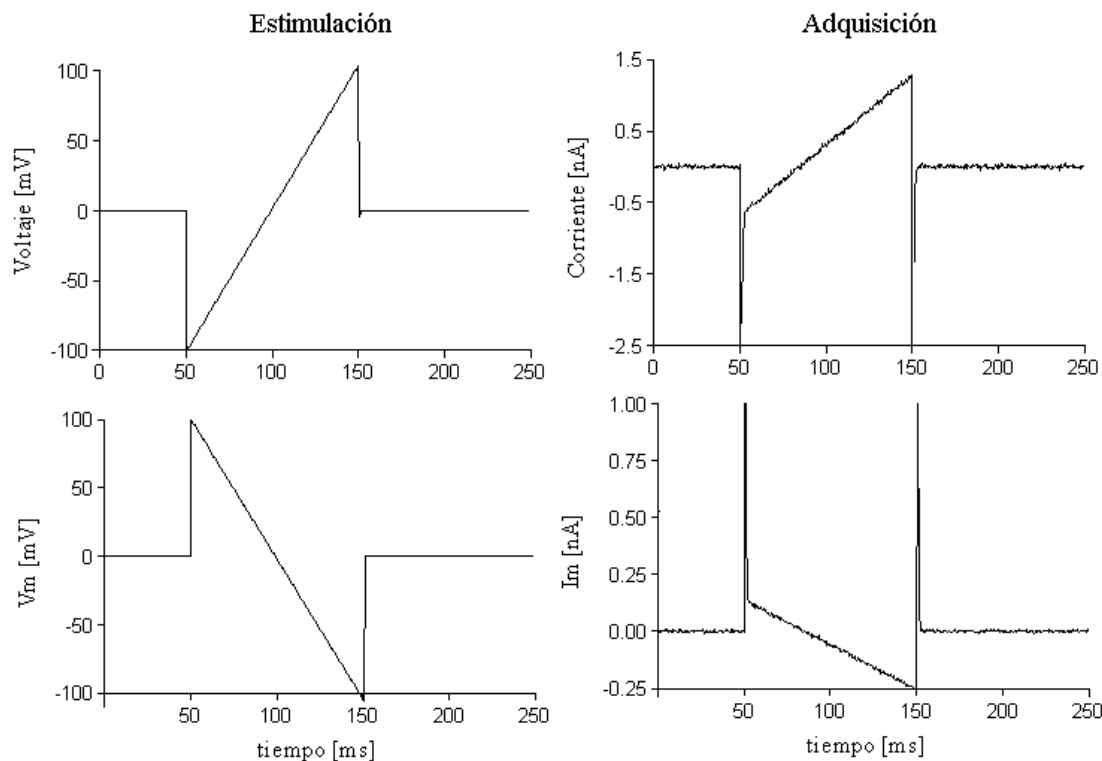


Figura 5.10: Evaluación del SEASEC con un protocolo de rampas de fijación de voltaje. El programa permite la generación de rampas de diferente pendiente.

canales de sodio (TTX). El propósito de esta maniobra es verificar que en el soma se originan los potenciales de acción. Si se axotomiza, solo se presenta el potencial de acción en respuesta a la inyección de corriente, pero no hay propagación. Si se agrega TTX, se bloquean los canales de potasio, por lo que no hay generación de potencial de acción. Los resultados se muestran en las figuras 5.13 y 5.14. En la figura 5.13 aparecen los registros realizados en acociles *Procambarus clarkii*, mientras que la figura 5.14 presenta los registros obtenidos en acociles *Cherax quadricarinatus*. En ambas figuras, la gráfica de la izquierda presenta el experimento control realizado con solución extracelular normal en una neurona intacta, y puede apreciarse la actividad eléctrica generada al aplicar un estímulo de corriente. En gráfica central, se muestra el efecto de la axotomía distal sobre los potenciales de acción, mientras que en la gráfica de la derecha se presenta el efecto de la tetrodotoxina ($0.5 \mu\text{M}$) TTX sobre los potenciales de acción. Estos experimentos nos permitieron verificar en ambas especies, que las neuronas de la capa superficial responden con potenciales de acción a pulsos de corriente; cuando se realiza la axotomía

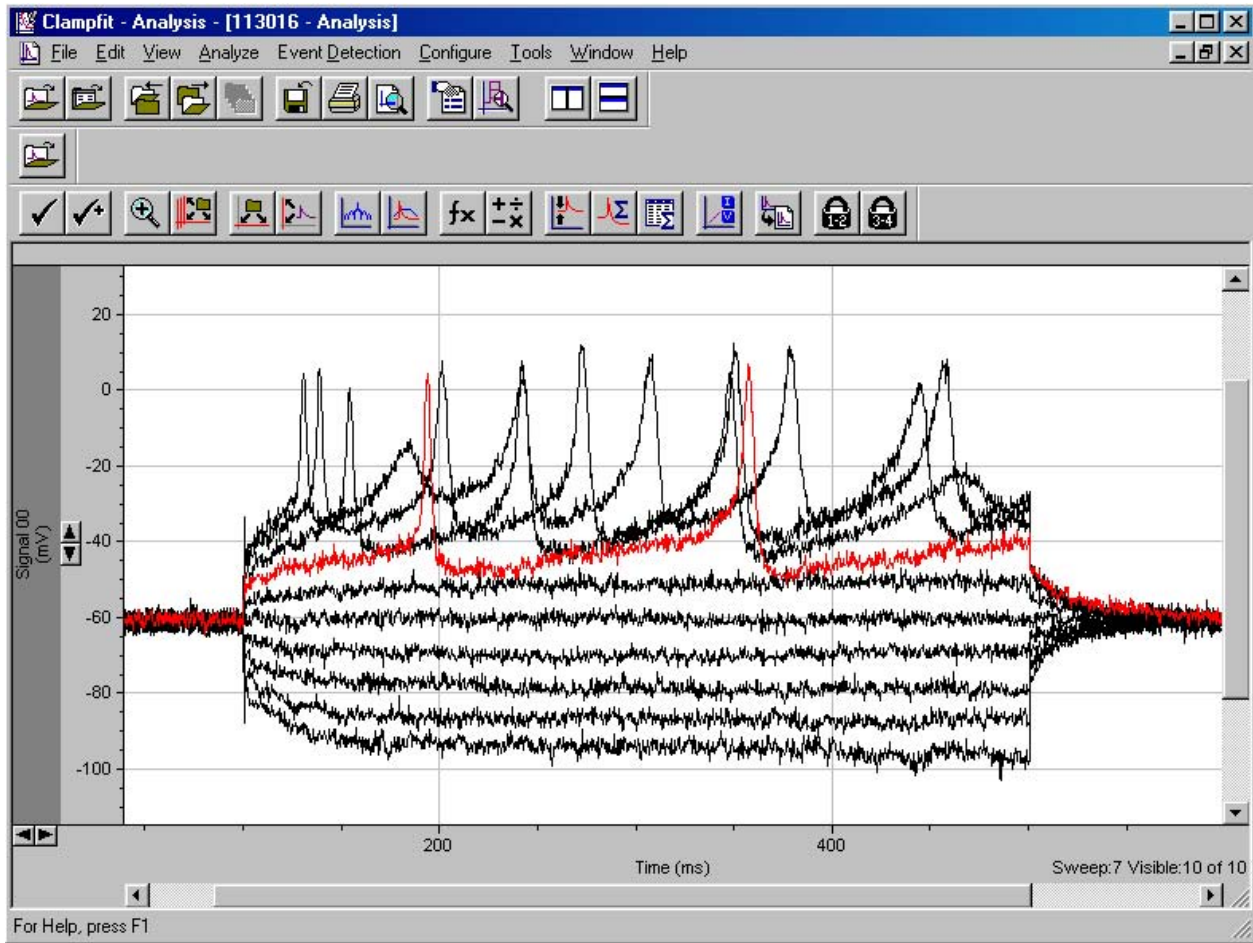


Figura 5.11: Registros de potencial de membrana guardados mediante el SEASEC y desplegados en *Clampfit*. Esta figura ilustra la compatibilidad del SEASEC con el programa utilizado para gran parte del análisis de las corrientes y de los patrones de actividad eléctrica.

distal sólo se puede ver la primera espiga, al igual que cuando se agrega TTX en la solución extracelular, lo que da información acerca del sitio en donde se inician los potenciales de acción [6, 41]. En los experimentos con TTX, la espiga inicial se debe a iones de calcio, los que generan una corriente entrante, que provocan el cambio que se aprecia en el potencial de la membrana.

Estos experimentos fueron muy importantes, porque nos permitieron reproducir resultados reportados en acociles *Procambarus clarkii* [127], y obtener nuestros primeros registros de potencial de membrana y potenciales de acción en neuronas de órgano X de acociles *Cherax quadricarinatus*. Estos experimentos también nos ayudaron a determinar que las neuronas que no se encuentran en la capa superficial del órgano X de *Cherax quadricarina-*

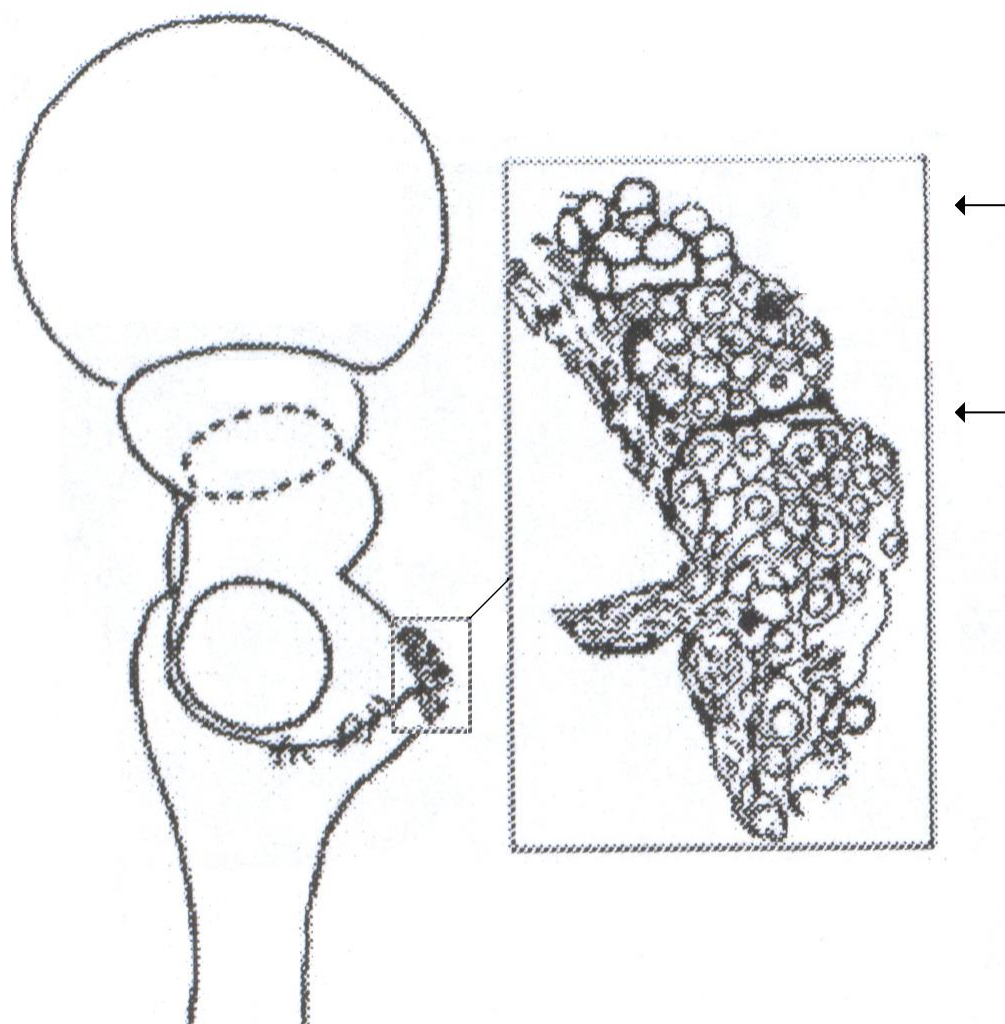


Figura 5.12: Esquema del tallo ocular y una ampicación del órgano X. Las flechas indican la región donde se encuentran las neuronas registradas en este trabajo.

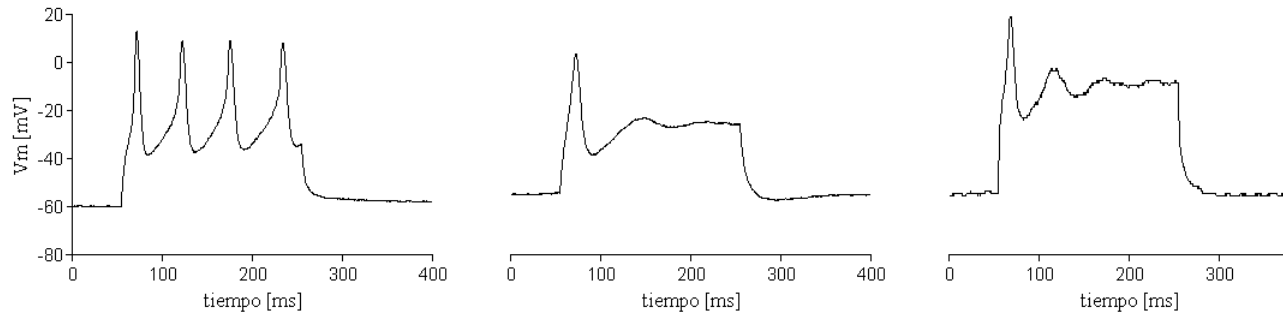


Figura 5.13: Registros del potencial de membrana en neuronas del órgano X en acociles *Procambarus clarkii*. La gráfica de la izquierda muestra el registro en una neurona intacta, la gráfica central muestra el registro en una neurona axotomizada y la gráfica de la derecha muestra un registro hecho al agregar TTX ($0.5 \mu\text{M}$) en la solución extracelular.

tus, tienen un potencial de reposo $V_r = -63 \pm 7.4 \text{ mV}$ (media \pm desviación estándar), pero no presentan potenciales de acción cuando se inyecta corriente despolarizante [16], como ya había sido reportado para *Procambarus clarkii* [127]. Pudimos comprobar que estas neuronas de acociles *Cherax quadricarinatus* tienen canales de Na^+ que son bloqueados por TTX, como ocurre en las neuronas peptidérgicas del acocil *Procambarus clarkii*. También pudimos comparar el efecto de la axotomía sobre los potenciales. Tal como se había reportado en *Procambarus clarkii*, al axotomizar estas neuronas, si se aplica un pulso de corriente en el soma de la neurona, se presenta sólo una espiga de potencial de acción, lo que sugiere que es en el soma donde se origina el potencial de acción.

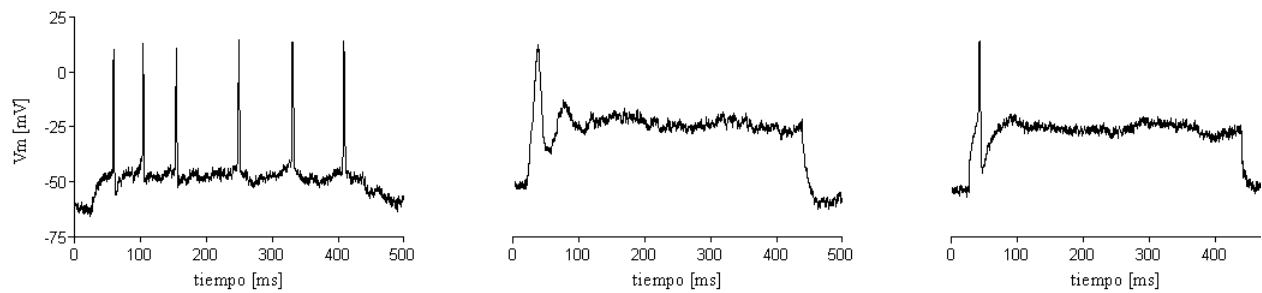


Figura 5.14: Registros del potencial de membrana en neuronas del órgano X en acociles *Cherax quadricarinatus*. La gráfica de la izquierda presenta el registro en una neurona intacta, la gráfica central presenta el registro en una neurona axotomizada y la gráfica de la derecha presenta un registro realizado al aplicar TTX ($0.5 \mu\text{M}$) en la solución extracelular.

5.4

Estructura electrotónica en acociles *Procambarus clarkii* y *Cherax quadricarinatus*

La parte transitoria del voltaje de la membrana registrado como respuesta a la inyección de corriente hiperpolarizante, puede expresarse como una suma de exponenciales decrecientes

$$V_m(t) = \sum_{i=0}^n A_i e^{-t/\tau_i} \quad (5.1)$$

donde las τ_i son las llamadas *constantes de tiempo* de la membrana pasiva y A_i son constantes. Los valores de estas constantes de tiempo se obtienen a partir de los resultados experimentales. Generalmente sólo los primeros dos términos τ_0 y τ_1 son importantes para la interpretación de los resultados experimentales [16, 136, 137]. Las figuras 5.15 y 5.16 muestran un protocolo típico para el registro de la actividad eléctrica de neuronas silentes de acociles *Procambarus clarkii* y *Cherax quadricarinatus* respectivamente. Cuando se aplican pulsos de corriente despolarizantes, las neuronas responden con potenciales de acción. Cuando se inyecta una pequeña corriente hiperpolarizante, la respuesta de las neuronas corresponde únicamente a las propiedades lineales ya que al aplicar una corriente hiperpolarizante suficientemente pequeña, se evita la presencia de conductancias activas [40]. Una prueba de esto, consistió en aplicar un pulso despolarizante de amplitud A , y una serie de pulsos hiperpolarizantes, de amplitudes kA ($k \in \mathbb{Z}$). Al realizar la resta del pulso hiperpolarizante con la versión escalada del pulso despolarizante, el potencial resultante es cero, lo que nos permite suponer que los pulsos hiperpolarizantes solo evocan la respuesta lineal.

Usando estos protocolos, podemos calcular la resistencia de entrada al medir la parte lineal del voltaje, en respuesta a los pulsos constantes de corriente. En las figuras 5.15 y 5.16, se presenta la respuesta de las neuronas únicamente a los pulsos hiperpolarizantes, pero en ambos casos, se aplicaron también pulsos despolarizantes para evocar potenciales de acción (no mostrados en la figura) y tener la certeza de que se estaban registrando neuronas que respon-

den con potenciales de acción a la inyección de corriente.

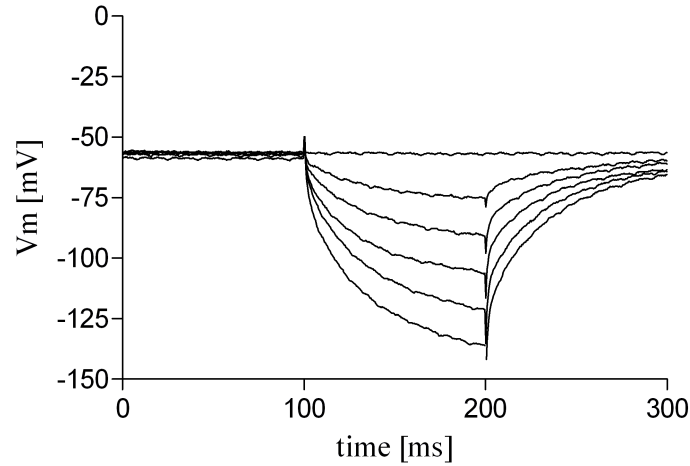


Figura 5.15: Registros obtenidos con un protocolo para determinar propiedades lineales en neuronas del órgano X de acociles *Procambarus clarkii*. No se presentan los trazos del potencial de membrana ante pulsos despolarizantes.

Para obtener las curvas de carga se utiliza únicamente la parte transitoria del registro de voltaje. Al inyectar una corriente de -0.1 nA de amplitud, se obtienen las curvas de carga mostradas en las figuras 5.17 y 5.18. En ambos casos tomamos los primeros 50 milisegundos posteriores al inicio del pequeño pulso hiperpolarizante; los círculos corresponden a los datos experimentales de los registros presentados en las figuras 5.15 y 5.16, mientras que las líneas continuas describen un comportamiento como el propuesto en la ecuación 5.1. Estas curvas se obtuvieron con el programa Clampfit, al ajustar los datos experimentales a una expresión de la forma mostrada en la ecuación 5.1, con $i = 0, 1..$ Los valores de las constantes de tiempo se presentan en el cuadro 5.1.

Para un cilindro con ambos extremos sellados, y para una longitud electrotónica $L = l/\lambda$ donde λ es la constante espacial y está definida como

$$\lambda = \frac{l}{L} = \sqrt{\frac{aR_m}{2R_i}} \quad (5.2)$$

las constantes de tiempo están dadas por la expresión

$$\tau_n = \frac{\tau_0}{1 + (n\pi/L)^2} \quad (5.3)$$

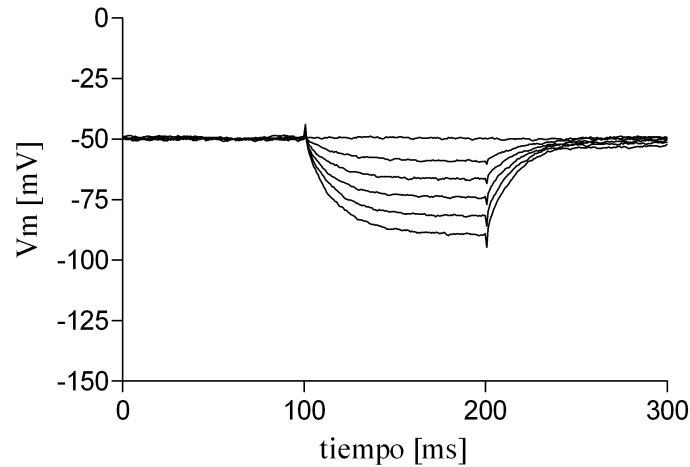


Figura 5.16: Registros obtenidos con un protocolo para determinar propiedades lineales en neuronas del órgano X de acociles *Cherax quadricarinatus*. No se muestran los trazos del potencial de membrana ante pulsos despolarizantes.

por lo que, en términos de los datos experimentales que corresponden a los ajustes mostrados en las figuras 5.17 y 5.18, se puede calcular la longitud electrotonica a partir de la expresión

$$L = \pi \sqrt{\frac{\tau_1}{\tau_0 - \tau_1}} \quad (5.4)$$

Esta expresión establece la relación entre las ecuaciones 5.2 y 5.4, que involucra las mediciones experimentales con el modelo matemático que define a la longitud electrotonica.

En el cuadro 5.1 se resumen los valores de τ_0 y τ_1 , obtenidos al realizar un ajuste a los datos experimentales. A partir de estas constantes se calculó la longitud electrotonica utilizando la ecuación 5.4. En el cuadro 5.1 se resumen los valores de las constantes de tiempo (media \pm desviación estándar), la resistencia de entrada (media \pm desviación estándar), calculada como la relación entre el voltaje registrado y la corriente aplicada, y la longitud electrotonica (media \pm desviación estándar).

Para un cilindro con soma, las constantes de tiempo son [135]

$$\tau_n = \frac{\tau_0}{1 + k_n^2} \quad (5.5)$$

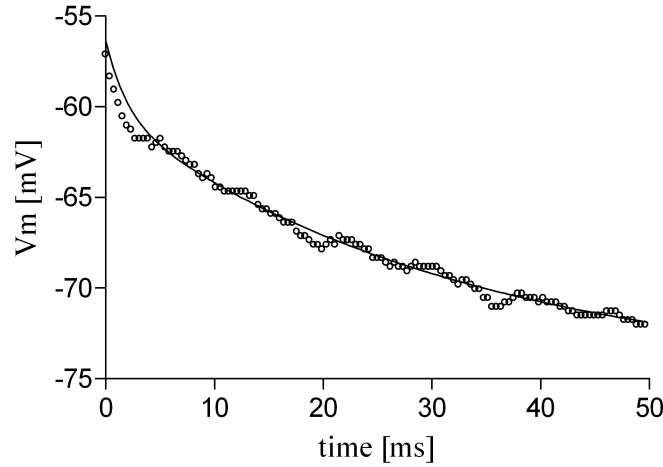


Figura 5.17: Curva de carga obtenida al ajustar con dos exponenciales los datos experimentales al aplicar un pulso hiperpolarizante en una neurona del órgano X del acocil *Procambarus clarkii*.

	τ_0 [ms]	τ_1 [ms]	R_e [M Ω]	L
<i>P. clarkii</i> n=36	29.9943 ± 0.5806	1.9364 ± 0.0868	92.4 ± 23.2	0.8253 ± 0.1311
<i>Cherax q</i> n=121	18.3511 ± 1.2032	4.3900 ± 1.0849	56.46 ± 17.2	1.7616 ± 0.4726

Cuadro 5.1: Longitudes electrotónicas relacionadas con las constantes de tiempo obtenidas al ajustar los resultados experimentales.

donde las k_n son las soluciones de la ecuación

$$k_n L \cot(k_n L) = \frac{-\rho L}{\tanh(K_n L)} \quad (5.6)$$

donde ρ es la relación entre la conductancia de entrada del cilindro y la conductancia de la membrana del soma. Como en estas neuronas no hay dominio dendrítico ($\rho \rightarrow 0$), ni desvanecimiento de la admitancia del soma ($\rho \rightarrow \infty$), la longitud electrotónica se puede calcular como

$$L \approx \pi \sqrt{\frac{\rho/(1+\rho)}{(\tau_0/\tau_1) - 1}} \quad (5.7)$$

Para calcular la resistencia de entrada, se considera el voltaje de estado estable, y a partir de la relación corriente voltaje de los datos mostrados en las figuras 5.15 y 5.16, se obtiene el valor de la resistencia de entrada R_e .

La longitud electrotónica se calcula a partir de las ecuaciones 5.4 y 5.7, para una neurona axotomizada e intacta, respectivamente.

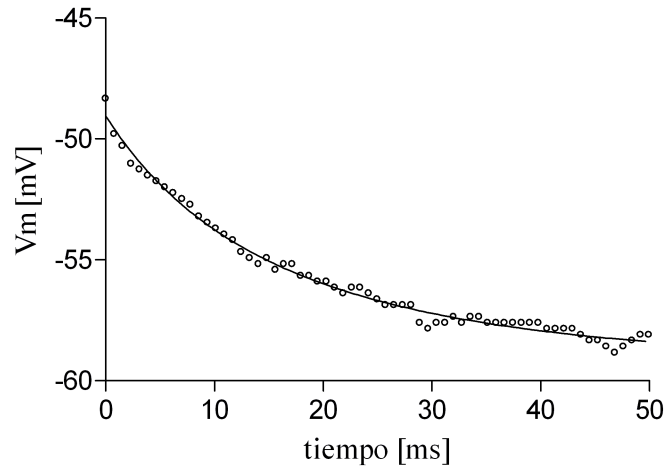


Figura 5.18: Curva de carga obtenida al ajustar con dos exponenciales los datos experimentales al aplicar un pulso hiperpolarizante en una neurona del órgano X del acocil *Cherax quadricarinatus*.

	intactas	axotomizadas
R_e [$m\Omega$]	96.13 ± 3.373	74.72 ± 1.68
τ_0	62.31 ± 8.901	221.3 ± 3.97
τ_1	8.32 ± 1.322	8.26 ± 4.02
L	1.1758 ± 0.5 ($\rho = 10$)	0.6188 ± 0.09

Cuadro 5.2: Propiedades lineales en neuronas intactas y axotomizadas.

Las resistencias de entrada son estadísticamente diferentes ($p < 0.001$) y las longitudes electrotonicas también resultaron estadísticamente diferentes ($p < 0.001$). Si el valor de la relación entre las conductancias del cilindro y del soma es $\rho = 1$, entonces la longitud electrotonica para la neurona intacta es $L = 0.8720 \pm 0.31$, y aun en este caso, las longitudes electrotonicas de las neuronas intactas y axotomizadas siguen siendo estadísticamente diferentes ($p < 0.001$).

El cuadro 5.2 sintetiza los resultados en neuronas intactas y axotomizadas de acocil *Cherax quadricarinatus*. Se incluye la resistencia de entrada, las constantes de tiempo más significativas y la longitud electrotonica, es decir, propiedades lineales.

5.5

Patrones de actividad eléctrica en acociles *Procambarus clarkii*

Usando la técnica de registro intracelular se obtuvieron patrones de actividad eléctrica del soma, similares a los descritos anteriormente en acociles *Procambarus clarkii*, con la particularidad de que nosotros solo hemos registrado en el tallo derecho. En acociles *Procambarus clarkii* se han encontrado diferentes patrones de actividad eléctrica: neuronas que responden al estimularlas con corriente, llamadas células silentes que disparan potenciales de acción en respuesta a la inyección de corriente, como se muestra en la figura 5.19a. Para estas neuronas, el potencial de reposo fue de -64 ± 8 mV y la resistencia de entrada fue de 92.4 ± 23.2 M Ω (n=34). También se registraron neuronas que disparan de manera espontánea potenciales de acción, llamadas células tónicamente activas (n=24) y cuya actividad se presenta en la figura 5.19b, y neuronas que disparan ráfagas de potenciales de acción (n=6). Dentro de este tipo de neuronas, en esta especie se han reportado tres casos de ráfagas diferentes [127]. Nosotros obtuvimos dos patrones de actividad en ráfagas: ráfagas de potenciales de acción que regresan al potencial de reposo (figura 5.19c) y ráfagas de potenciales montadas sobre una meseta de voltaje (figura 5.19d).

5.6

Patrones de actividad eléctrica en acociles *Cherax quadricarinatus*

Las neuronas utilizadas para la realización de este trabajo, son las que se encuentran en la capa más superficial, cuyos somas son visibles bajo el microscopio. En las neuronas cuyos somas no son visibles y que se encuentran más allá de esa capa superficial, se lograron registros que no presentan potenciales

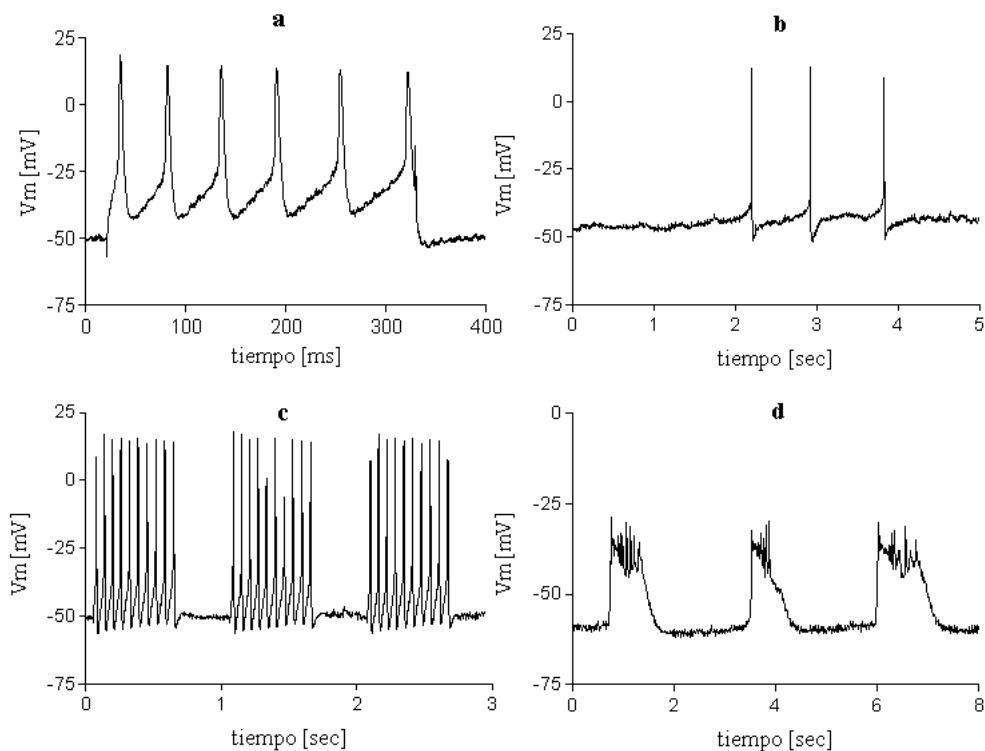


Figura 5.19: a) Actividad eléctrica de una neurona silente, en respuesta a un estímulo de corriente de 0.5 nA de amplitud y 200 ms de duración. Durante la inyección de corriente despolarizante, se presentaron potenciales de acción, que incrementan en número conforme aumenta la intensidad del estímulo. b) Actividad eléctrica de una neurona tónica que presenta potenciales de acción espontáneos. c) Actividad eléctrica en ráfagas. d) Actividad eléctrica en ráfagas sobre una meseta de 10 mV. Estos registros se realizaron en acociles *Procambarus clarkii*

de acción, ni espontáneos ni inducidos, lo que concuerda con lo reportado por otros autores en acociles *Procambarus clarkii* [95, 127].

5.6.1

Neuronas silentes

El 60% de las neuronas registradas ($n=121$) se comportaron de manera silente, con un potencial de reposo de -62 ± 9 mV, una resistencia de entrada de 56.46 ± 17.2 M Ω y un voltaje de umbral para los potenciales de acción de -33 ± 13 mV. Estas neuronas responden con un tren sostenido de potenciales

de acción cuando se despolarizan al inyectarles pulsos de corriente, como se puede ver en la figura 5.20a. La amplitud de los potenciales de acción fue de 52 ± 10 mV. La frecuencia de disparo de los potenciales de acción depende del nivel de despolarización. La frecuencia de disparo de los potenciales de acción aumenta con la despolarización provocada por la inyección de corriente.

5.6.2

Neuronas tónicas

Un grupo de células (28 %, n=56) presentó actividad tónica, esto es, actividad eléctrica espontánea, como la mostrada en la figura 5.20b. Estas neuronas presentaron potenciales de acción espontáneos durante todo el registro, con variaciones en la frecuencia de disparo. En este caso, el potencial de reposo fue de -45 ± 3.8 mV y la resistencia de entrada de 25 ± 3.5 M Ω . La amplitud de los potenciales de acción fue de 38.85 ± 8.2 mV. Estas neuronas pueden estar disparando potenciales de acción hasta por una hora (tiempo máximo del registro). La frecuencia de disparo de los potenciales de acción es de ~ 0.4 Hz.

5.6.3

Neuronas que presentan ráfagas de potenciales de acción

En un número pequeño de neuronas (n=24), encontramos actividad eléctrica en ráfagas de dos tipos. En la figura 5.20c, se presenta la actividad eléctrica en ráfagas que se generan espontáneamente sobre el potencial de reposo. En este caso, las ráfagas presentan 10 - 12 potenciales de acción durante 400 ms aproximadamente, con una frecuencia entre ráfagas de aproximadamente 1 Hz. El 7 % de las neuronas mostraron este tipo de actividad eléctrica. Otras neuronas (5 %) presentaron ráfagas sobre una meseta de 15 mV por arriba del

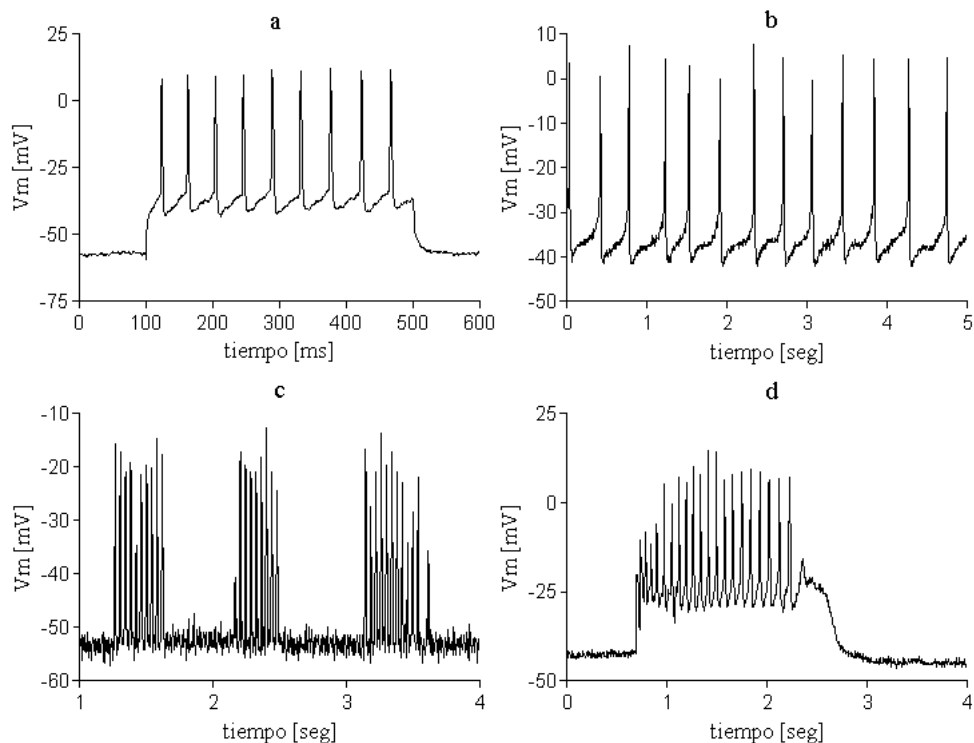


Figura 5.20: a) Actividad eléctrica de una neurona silente, en respuesta a un estímulo de corriente de 0.5 nA de amplitud y 200 ms de duración. Durante la inyección de corriente despolarizante, se presentaron potenciales de acción, que incrementan en número conforme aumenta la intensidad del estímulo. b) Actividad eléctrica de una neurona tónica que presenta potenciales de acción espontáneos. c) Actividad eléctrica en ráfagas que regresan al potencial de reposo. d) Actividad eléctrica en ráfagas sobre una meseta de ~ 10 mV. Estos registros se obtuvieron en neuronas de acociles *Cherax quadricarinatus*

potencial de reposo, como puede apreciarse en la figura 5.20d. La duración de las ráfagas fue de ~ 2 segundos.

En el cuadro 5.3 se muestra un resumen de los patrones de actividad eléctrica encontrados en estos acociles. Con los experimentos de registro intracelular también pudimos medir la resistencia de entrada R_e y el potencial de reposo V_r , que son propiedades eléctricas importantes de estas neuronas.

	<i>Procambarus clarkii</i>	<i>Cherax quadricarinatus</i>
Neuronas silentes [%]	56	60
Vr [mV]	-64 ± 8	-62 ± 9
Re [$M\Omega$]	92.4 ± 23.2	56.46 ± 17.2
Neuronas tónicas [%]	35	28
Neuronas con ráfagas [%]	9	12

Cuadro 5.3: Comparación de la distribución de tipos de neuronas del órgano X en acociles *Procambarus clarkii* y *Cherax quadricarinatus*. Se comparan también el potencial de reposo y la resistencia de entrada.

5.7

Corrientes iónicas

Usando la técnica de fijación de voltaje, se encontraron corrientes de potasio activadas por voltaje en ambas especies. Las figuras 5.21, 5.22, 5.23 y 5.24, presentan las corrientes de potasio y hemos utilizado la misma escala para comparar la diferencia en la magnitud de estas corrientes.

5.7.1

Corriente de potasio del rectificador tardío I_K

En la figura 5.21a se muestra un registro de corriente. La primera corriente evocada, al inicio de los pulsos de estimulación, corresponde a una corriente de potasio; posteriormente se presenta una corriente de potasio similar a la del rectificador tardío I_K , registrada en neuronas del órgano X en acociles *Procambarus clarkii* (n=4). La figura 5.21b muestra la curva I-V, donde se aprecia que esta corriente se activa a - 35 mV, como ya se había reportado en otros trabajos [7, 127]. La curva corriente-voltaje corresponde a la respuesta de estado estable, que se debe a iones de potasio.

En la figura 5.22a se presenta la corriente de potasio activada por voltaje encontrada en neuronas del órgano X de acociles *Cherax quadricarinatus* (n=18). Esta corriente se activa a - 35 mV y sus características son similares

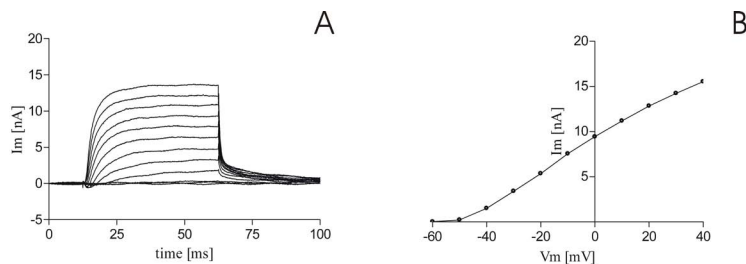


Figura 5.21: A) Corriente de potasio similar a la del rectificador tardío I_K , registradas en neuronas del órgano X de acociles *Procambarus clarkii* y B) Curva I-V. Estos registros se obtuvieron utilizando $V_h = -60$ mV. Al inicio de los pulsos se presenta una corriente de potasio.

a las de la corriente del rectificador tardío I_K , pero con una magnitud mucho menor. En esta figura también se aprecia una corriente de sodio al inicio de los pulsos de estimulación. La figura 5.22D presenta la curva corriente-voltaje, correspondiente a la corriente de estado estable, que se debe a iones de potasio, puesto que los canales de sodio ya están inactivados.

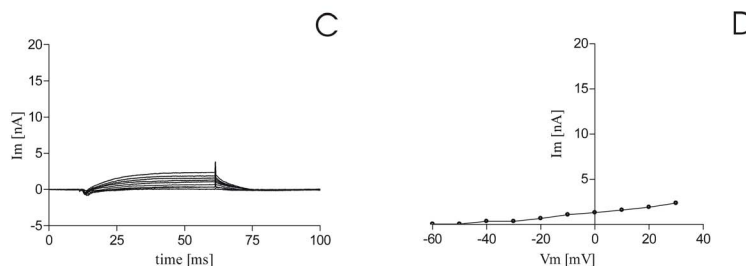


Figura 5.22: C) Corriente de potasio similar a la del rectificador tardío I_K , registradas en neuronas del órgano X de acociles *Cherax quadricarinatus*. D) Curva I-V. Estos registros se obtuvieron utilizando $V_h = -60$ mV. Al inicio de los pulsos se presenta una corriente de potasio.

5.7.2

Corriente de potasio transitoria I_A

Una segunda corriente saliente de potasio, se ha reportado en acociles *Procambarus clarkii* [127]. La figura 5.23a presenta una corriente transitoria activada desde un potencial de mantenimiento de $V_h = -80$ mV, que es similar a la corriente I_A [71, 89]. Esta corriente transitoria se obtiene mediante

la substracción de la corriente generada al estimular la neurona a partir de un potencial de mantenimiento $V_h = -80$ mV, con la corriente obtenida al estimular a la misma neurona desde un potencial de mantenimiento $V_h = -60$ mV. La figura 5.23b presenta la correspondiente curva corriente-voltaje.

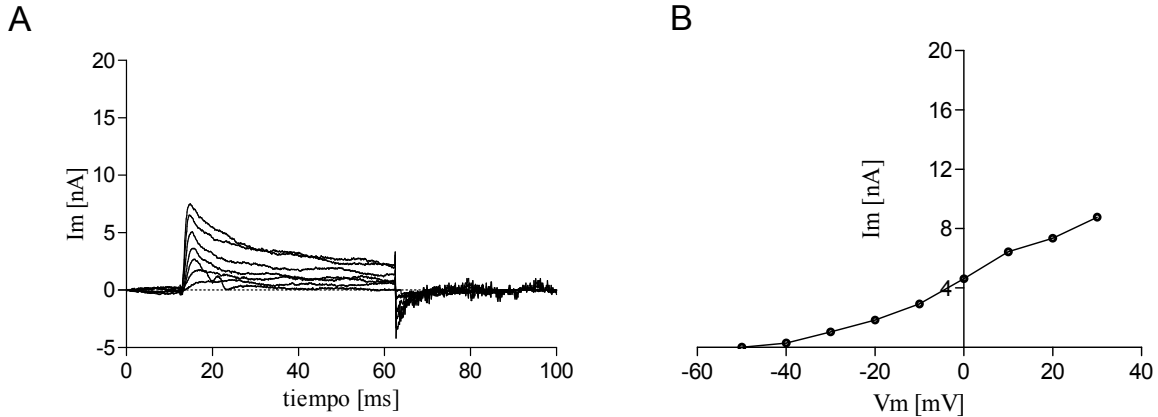


Figura 5.23: a) Corriente saliente de potasio I_A , registrada en neuronas del órgano X de acociles *Procambarus clarkii*. Para obtener esta corriente se empleó $V_h = -80$ mV. b) Curva I-V para el registro de I_A .

La figura 5.24a presenta la corriente transitoria de potasio activada por voltaje obtenida en neuronas del órgano X de acociles *Cherax quadricarinatus*. La corriente transitoria registrada en estas neuronas, se obtiene por substracción, como en el caso anterior. Se puede observar que la magnitud es menor (figura 5.24a), pero también hay una diferencia en la cinética de la corriente. Esta corriente puede ser descrita con una expresión de la forma

$$g_A = g_{max} m^c h$$

donde m y h son los parámetros de activación e inactivación, respectivamente, y c es un entero [20].

La figura 5.24b se presenta a otra escala para resaltar las diferencias en la cinética de las corrientes iónicas. La figura 5.24c presenta la correspondiente curva I-V.

Las corrientes de K^+ de los tipos rectificador tardío I_K y la transitoria I_A fueron de menor magnitud en la especie *Cherax quadricarinatus* con respecto a la observada en la especie *Procambarus clarkii*; la diferencia entre especies

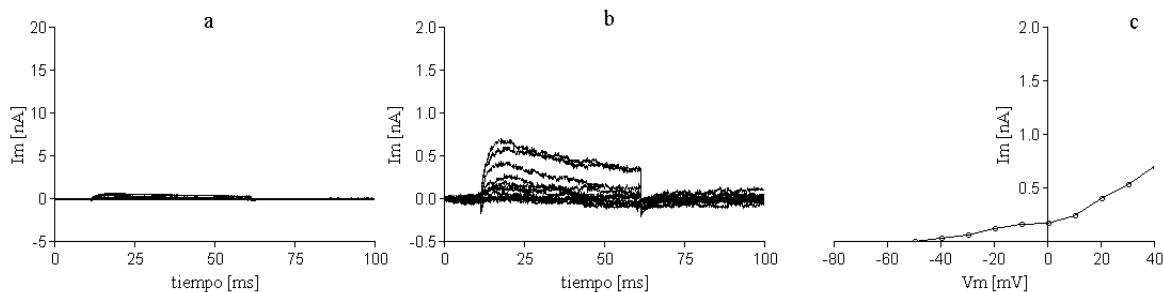


Figura 5.24: a) Corriente saliente de potasio I_A , registrada en neuronas del órgano X de acociles *Cherax quadricarinatus*. Para la obtención de esta corriente se utilizó un potencial de mantenimiento $V_h = -80$ mV. b) La misma corriente I_A , vista a diferente escala. Se pueden apreciar sus fases de activación e inactivación. c) Curva I-V para el registro de I_A .

es hasta de un orden de magnitud. Las corrientes de potasio dependientes de voltaje encontradas en acociles *Cherax quadricarinatus* tienen un comportamiento similar al reportado para las corrientes I_K e I_A registradas en neuronas de *Procambarus clarkii*, aunque en el caso de la corriente transitoria registrada en acociles *Cherax quadricarinatus*, la cinética también es diferente a la observada en acociles *Procambarus clarkii*. El comportamiento de estas corrientes puede resumirse en la curva corriente-voltaje de la figura 5.25, que nos indica la dependencia del voltaje de los canales que generan esta corriente. En esta figura, las corrientes han sido normalizadas (se grafica $I_m/I_{m_{max}}$ vs V_m), para comparar el voltaje de activación de los canales. La figura 5.25a) presenta las curvas I-V para la corriente I_K , mientras que la figura 5.25b) muestra las curvas I-V para la corriente transitoria I_A . Al normalizar las corrientes, podemos apreciar con más detalle las diferencias en los voltajes de activación. En la figura 5.25a), podemos apreciar que la curva I-V para I_K , en ambas especies tiene un comportamiento similar, pero el voltaje de activación es menor para la corriente registrada en *Cherax quadricarinatus*. En la figura 5.25b) se muestran las curvas normalizadas para la corriente I_A y se puede observar un comportamiento similar en las dos curvas corriente voltaje, y en este caso el voltaje de activación también es menor para la corriente registrada en *Cherax quadricarinatus*. En esta corriente, la curva I-V para *Cherax quadricarinatus* se cruza con la curva para *Procambarus clarkii* en -20 mV y se mantiene por debajo hasta llegar al máximo.

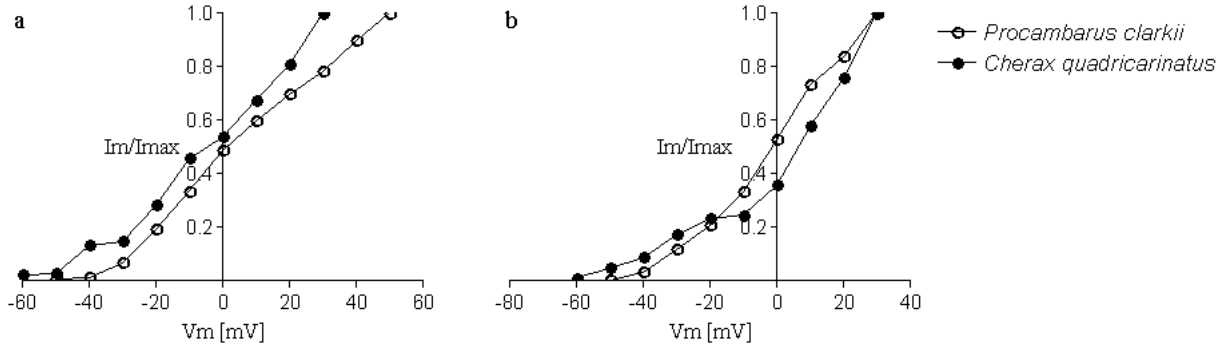


Figura 5.25: a) Curvas I-V para la corriente de potasio I_K en neuronas del órgano X en acociles *Procambarus clarkii* y *Cherax quadricarinatus*. b) Curvas I-V para la corriente de potasio I_A en neuronas del órgano X en acociles *Procambarus clarkii* y *Cherax quadricarinatus*.

5.8

Curvas de Conductancia

La conductancia es una medida de cuántos canales están abiertos [71, 75]. La conductancia al potasio se obtiene a partir de la expresión

$$g_K = \frac{I_K}{V_m - V_K} \quad (5.8)$$

donde I_K es la corriente de potasio registrada, V_m es el potencial de la membrana y V_K es el potencial de equilibrio para el potasio.

Los cambios en la g_K durante los pulsos de voltaje, se calculan de acuerdo a la ecuación 5.8.

En la figura 5.26a) se muestran las gráficas de conductancia para la corriente I_K registrada en neuronas del órgano X en acociles *Procambarus clarkii* \square y *Cherax quadricarinatus* \triangle . Los trazos continuos representan los cambios en la conductancia, ajustados a los datos experimentales mediante una ecuación de Boltzmann [71, 89] de la forma

$$g(V_m) = g_{min} + \frac{g_{max} - g_{min}}{1 + e^{((V_{50} - V_m)/p)}} \quad (5.9)$$

donde $g(V)$ es la conductancia como una función del voltaje de la membrana, g_{min} es el valor mínimo de los datos experimentales, g_{max} es el valor

máximo de los datos, V_{50} es el valor del voltaje para el cuál se tiene el 50% de la diferencia ($g_{max} - g_{min}$) y p es la pendiente.

La figura 5.26b) presenta las gráficas de conductancia para la corriente I_A registrada en neuronas del órgano X en acociles *Procambarus clarkii* \square y *Cherax quadricarinatus* \triangle . Los trazos continuos representan los cambios en la conductancia, ajustados a los datos experimentales mediante una ecuación de Boltzmann [71, 89]. En el recuadro de la figura 5.26 se presentan los valores de los parámetros de las ecuaciones de Boltzmann.

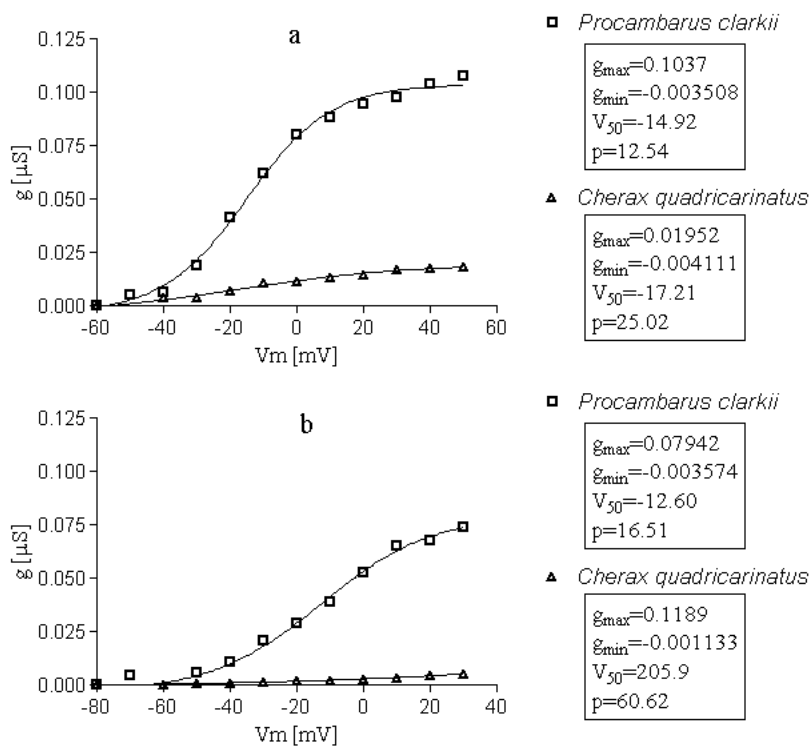


Figura 5.26: a) Curvas de conductancia para la corriente de potasio I_K en neuronas del órgano X en acociles *Procambarus clarkii* \square (n=4) y *Cherax quadricarinatus* \triangle (n=18). b) Curvas de conductancia para la corriente de potasio I_A en neuronas del órgano X en acociles *Procambarus clarkii* \square y *Cherax quadricarinatus* \triangle .

La figura 5.27 muestra las curvas de conductancia normalizadas (g/g_{max}). La parte a) corresponde a la corriente I_K y la parte b) a la corriente I_A . Los trazos continuos corresponden al ajuste a los puntos experimentales mediante ecuaciones de Boltzmann.

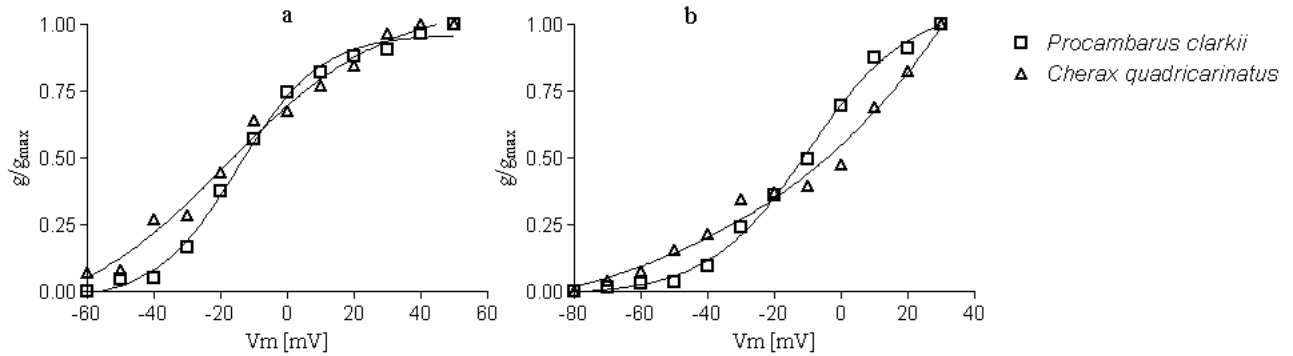


Figura 5.27: a) Curvas de conductancia máxima normalizada para la corriente de potasio I_K en neuronas del órgano X en acociles *Procambarus clarkii* y *Cherax quadricarinatus*. b) Curvas de conductancia máxima para la corriente de potasio I_A en neuronas del órgano X en acociles *Procambarus clarkii* y *Cherax quadricarinatus*.

5.9

Experimentos con colagenasa en neuronas de *Cherax quadricarinatus*

La figura 5.28 muestra un registro de la corriente de potasio en neuronas del OX en acociles *Cherax quadricarinatus*, después del tratamiento enzimático. Si se compara esta corriente con la mostrada en la figura 5.24, se puede ver que también es una corriente que no inactiva con una dependencia de voltaje similar a la observada en la figura 5.27.

La figura 5.29 muestra el registro de la corriente de potasio transitoria, en neuronas del OX de acociles *Cherax quadricarinatus*, después de dejar el tallo ocular en colagenasa.

Se puede apreciar que no hay diferencias entre los registros obtenidos sin el tratamiento de colagenasa (figuras 5.22 y 5.24) y aquellos obtenidos con el tratamiento enzimático, por lo que descartamos el efecto del tejido conectivo sobre la magnitud de las corrientes iónicas en los acociles *Cherax quadricarinatus*.

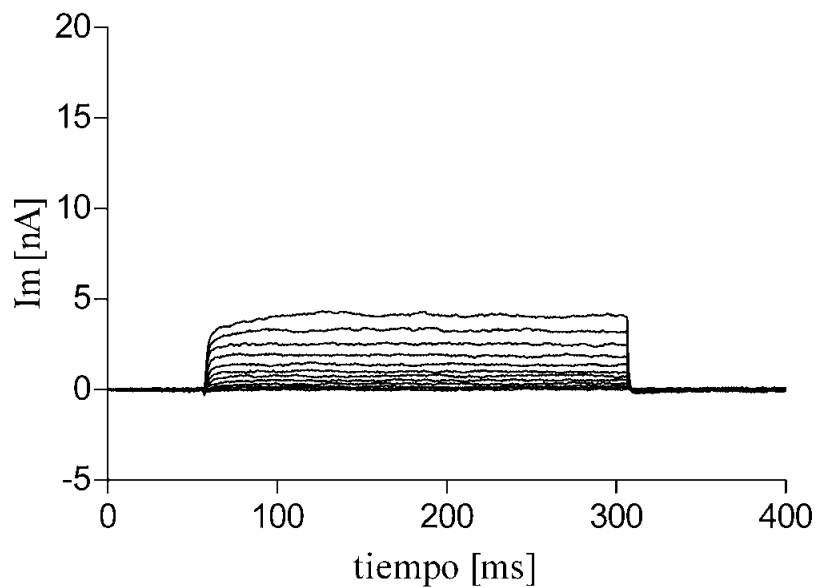


Figura 5.28: Registro de la corriente de potasio I_K , en neuronas del órgano X de acociles *Cherax quadricarinatus*, después del tratamiento con colagenasa.

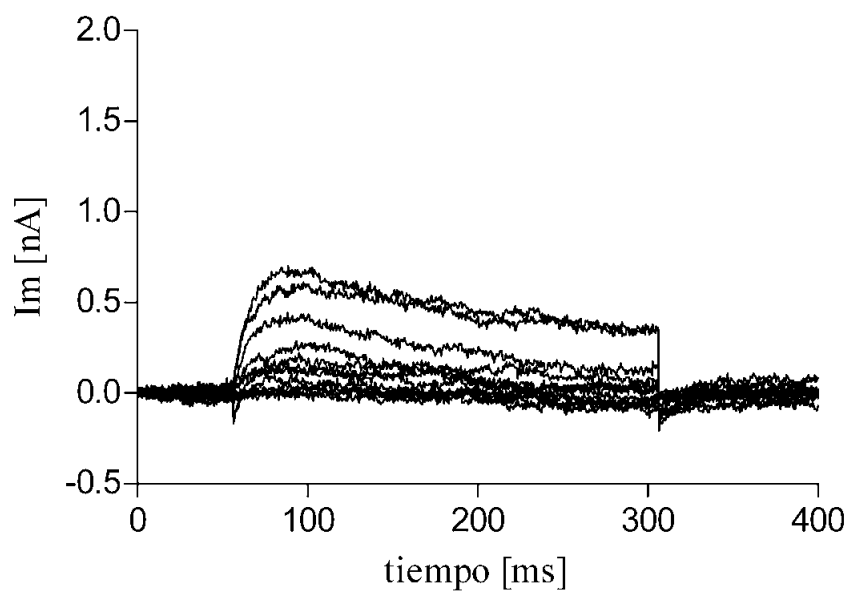


Figura 5.29: Registro de la corriente de potasio transitoria I_A , en neuronas del órgano X de acociles *Cherax quadricarinatus*, después del tratamiento con colagenasa.

Conclusiones

Las técnicas de fijación de voltaje y de corriente son utilizadas para el estudio de las propiedades eléctricas de las células excitables y con automatismo. Entre estas propiedades están la cinética de las corrientes iónicas, la dependencia del voltaje de los canales iónicos y las corrientes capacitivas no lineales.

Actualmente existe una diversidad de sistemas de fijación de voltaje y corriente, cuyos diseños están supeditados a la morfología y tamaño de los diferentes tipos de células excitables.

Las fórmulas para estimar la longitud electrotónica L , han sido aplicadas a diferentes tipos de neuronas. Algunas de estas fórmulas son válidas únicamente para neuronas que pueden simplificarse como un cilindro equivalente, en donde la resistividad de la membrana se considera uniforme [47, 132]. En el caso de las neuronas peptidérgicas, dada su morfología [170], es posible realizar esta simplificación y obtener resultados a partir de los datos experimentales.

La longitud electrotónica proporciona una idea de qué tan lejos (eléctricamente) están las entradas sinápticas con respecto del soma [170]. Valores pequeños de L indican que la entrada sináptica está más cerca del soma. La longitud electrotónica está determinada por la resistencia específica de la membrana R_m [78, 79]. Esta resistencia está dada por la presencia de canales que se encuentran abiertos en el reposo [139]. La diferencia en la longitud electrotónica puede implicar que el valor de la constante espacial de las neuronas del OX de *Cherax quadricarinatus* sea igual al valor de la constante espacial de las neuronas de *Procambarus clarkii*, y que dicha diferencia se deba únicamente a la mayor longitud física de las neuronas del OX de los acociles *Cherax quadricarinatus*. En general, la diferencia en la longitud electrotónica

también puede implicar que

$$\frac{l_2}{l_1} > \frac{\lambda_2}{\lambda_1}$$

donde el subíndice 2 se refiere a los parámetros de las neuronas de OX de *Cherax quadricarinatus*, mientras que el subíndice 1 se refiere a las neuronas de OX de acociles *Procambarus clarkii*.

A partir de nuestros resultados experimentales mostrados en el cuadro 5.1, observamos que las resistencias de entradas y las longitudes electrotónicas en las neuronas peptidérgicas de los acociles *Procambarus clarkii* y *Cherax quadricarinatus*, son estadísticamente diferentes ($p < 0.001$). La longitud electrotónica es mayor en las neuronas de los acociles *Cherax quadricarinatus*, mientras que la resistencia de entrada es mayor en las neuronas de los acociles *Procambarus clarkii*. Si asociamos la resistencia de entrada con la resistencia de la membrana R_m , nuestros resultados coinciden con lo expresado en la ecuación 5.2 y la definición de la longitud electrotónica en términos de la constante espacial λ . Al hacer un análisis estadístico del potencial de reposo, encontramos que no hay diferencia significativa ($p = 0.2006$) en el potencial V_r registrado en ambas especies. Si expresamos el potencial de la forma

$$I_{m_1} R_{e_1} \approx I_{m_2} R_{e_2}$$

Esto sugeriría que la magnitud de la corriente en *C. quadricarinatus* sería de la forma

$$I_{m_2} = I_{m_1} \frac{R_{e_1}}{R_{e_2}}$$

Si las resistencias de entrada fueran iguales, entonces la magnitud de la corriente sería similar. Sin embargo la resistencia de entrada en *P. clarkii* es mayor que la estimada para *C. quadricarinatus*, por lo que la corriente en *C. quadricarinatus* sería mayor, de acuerdo a la relación anterior.

El estudio de la actividad neurosecretora se ha realizado en el sistema órgano X - glándula sinusal OX-GS de los crustáceos, pues resulta ser un modelo biológico sencillo, que representa el comportamiento de estos sistemas. Se han realizado estudios electrofisiológicos en cangrejo [95, 125] y en acocil *Procambarus clarkii* [56, 57, 127]. Se han realizado estudios bioquímicos en acociles *Procambarus clarkii*, *Procambarus bouvieri* y *Orconectes limosus*

[3, 4], a fin de determinar si existe un comportamiento característico del sistema OX-GS. Por esta razón, es importante realizar un estudio comparativo de la actividad eléctrica de las neuronas del órgano X en diferentes especies, a fin de determinar si su comportamiento es particular para cada especie o representa una generalización del comportamiento en este sistema neurosecretor. Al inicio del presente trabajo, no había reportes en la literatura de registros electrofisiológicos en *Cherax quadricarinatus*. Los patrones de actividad eléctrica encontrados en el órgano X del acocil *Cherax quadricarinatus*, son similares a los reportados en *Procambarus clarkii*. En los acociles *Cherax quadricarinatus*, la actividad eléctrica de las neuronas en silentes, tónicas y aquellas que presentan ráfagas de potenciales de acción fue de 60 %, 28 % y 12 % respectivamente, lo que concuerda con los resultados obtenidos en *Procambarus clarkii* (53 %, 35 % y 12 % respectivamente). Dado que las neuronas registradas se encuentran en la misma región y el número de neuronas en esa porción del OX no es muy grande, existe la posibilidad de que algunas de estas neuronas se comporten de manera diferente bajo ciertas condiciones [106] y puedan generar más de un patrón de actividad eléctrica [68]. En los sistemas de control fisiológico de los crustáceos, se ha reportado que diversas neuronas actúan en más de un circuito de regulación [107]. En este caso, podría estar sucediendo que el mismo conjunto de neuronas esté participando en la regulación de diversas funciones y que en conjunto generen los diferentes patrones de actividad eléctrica, y no que una subpoblación sea la encargada de generar solo cierto tipo de patrón, asociado a la liberación de determinado neuropéptido [160]. En *Cherax quadricarinatus* solo encontramos dos tipos de ráfagas de potenciales de acción, a diferencia de los tres tipos reportados en *Procambarus clarkii* [127]. En las neuronas con comportamiento silente de *Cherax quadricarinatus*, el potencial de reposo V_r es estadísticamente el mismo que se ha reportado en *Procambarus clarkii*, pero la resistencia de entrada es menor ($p < 0.001$). Es posible que en *Cherax quadricarinatus* exista una mayor conductancia iónica a potenciales cercanos al de reposo. Esta diferencia requiere de un mayor análisis y más trabajo con otras técnicas de fijación de voltaje, para determinar el origen iónico de esta mayor conductancia. En las neuronas de *Cherax quadricarinatus* que presentan actividad en ráfagas, montadas sobre una meseta, no se apreció una disminución de la amplitud de los potenciales, a diferencia de lo observado en los registros de *Procambarus clarkii* [127]. Esta diferencia puede deberse a que solo empleamos el tallo

ocular derecho de acociles machos [118, 158].

Cuando comenzamos a registrar corrientes iónicas en acociles *Cherax quadricarinatus*, notamos que la amplitud de las corrientes encontradas era menor hasta en un orden de magnitud que las registradas en acociles *Procambarus clarkii*. La menor amplitud de las corrientes de K^+ en la especie *Cherax quadricarinatus* sugería una mayor resistencia de entrada en estas neuronas, lo que compensaría la menor densidad de corriente de K^+ . Sin embargo, éste no fue el caso.

Dado que ambas especies presentan actividad eléctrica similar y la resistencia de entrada no es mayor en la especie *Cherax quadricarinatus*, entonces la densidad de corriente debería ser similar en ambas especies. Esta contradicción con los resultados experimentales puede explicarse por el fenómeno llamado reducción (*rundown*) [9, 97]. Esta reducción ha sido reportada en corrientes de calcio [28, 149], así como en corrientes de potasio que se activan a potenciales hiperpolarizantes [111, 149, 161]. Cuando se emplea la técnica de fijación de voltaje de célula completa (*whole cell*), con diálisis hacia el citoplasma, algunos canales sólo pueden ser registrados por unos cuantos minutos [71, 81], antes de que las corrientes desaparezcan, como ocurrió en todos los registros de corrientes que efectuamos en neuronas del OX de los acociles *Cherax quadricarinatus*. Estas corrientes registradas en acociles *Cherax quadricarinatus*, sugieren que las moléculas pequeñas e incluso algunas macromoléculas importantes para la modulación o el mantenimiento del funcionamiento de los canales escapan del citoplasma [9, 71, 111]. Las diferencias en las magnitudes de las corrientes registradas en estas dos especies, dado que los patrones de actividad eléctrica no tienen diferencia significativa ($p < 0.001$), sugieren que las moléculas que actúan como mecanismos reguladores, sean diferentes en ambas especies.

6.1

Perspectivas y trabajo futuro

En este trabajo se determinaron la estructura electrotónica y la resistencia de entrada (propiedades lineales) de neuronas peptidérgicas de los crustáceos. Se han encontrado diferencias en la longitud electrotónica, lo que concuerda con las diferencias encontradas en la actividad eléctrica reportada para estas especies [16].

En futuros trabajos se pretende revisar si las diferencias en la longitud electrotónica están relacionadas con la síntesis y liberación de neuropéptidos. También será necesario evaluar el comportamiento de la longitud electrotónica utilizando otros modelos de cilindro equivalente con soma, que describa de mejor manera la morfología de las neuronas del órgano X de los crustáceos.

Se encontraron patrones de actividad eléctrica similares a los descritos en somas de las neuronas del Órgano X del acocil *Procambarus clarkii*. Se registraron corrientes de potasio dependientes de voltaje, que tienen diferencias importantes en cuanto a su magnitud. Es importante explorar las propiedades electrofisiológicas y biofísicas (propiedades no lineales) en las neuronas del Órgano X de acocil *Cherax quadricarinatus*, así como estudiar las diferencias electrofisiológicas entre los tallos oculares derecho e izquierdo. También se puede realizar un estudio similar empleando únicamente acociles hembra, para poder relacionar la actividad eléctrica de estas neuronas y el sexo de los acociles. Además, se podrán contrastar todos estos resultados con lo reportado en otras especies y tener elementos para establecer generalizaciones sobre la actividad eléctrica de este sistema.

Falta comparar las corrientes de sodio, y estudiar la relación de estas corrientes con los potenciales de acción. Se pueden emplear otras técnicas de fijación de voltaje, como la de parche perforado [128] para medir corrientes de Ca^{2+} y tener un panorama más completo en este estudio comparativo. Hace falta hacer un estudio exhaustivo de la cinética de las corrientes transitorias.

Estamos reportando diferentes tipos de neuronas, de acuerdo al patrón de potencial de acción que presentan, pero hace falta registrar estas neuronas

durante periodos largos de tiempo para verificar que durante todo este tiempo, las neuronas tengan el mismo comportamiento. Evidencia preeliminar sugiere que el patrón de disparo de potenciales de acción si cambia con el tiempo, lo que sugiere que las neuronas que en un momento son silentes, más tarde pueden volverse tónicas y viceversa.

Un trabajo interesante por hacer, que surgió en conversaciones con el Dr. Alberto Huberman, es realizar el registro de la actividad eléctrica de estas neuronas en presencia de neuropéptidos aislados del tallo ocular de los crustáceos, y comparar el efecto que tienen estas hormonas sobre las propiedades lineales y no lineales.

Otro trabajo, no menos importante, es la realización de más análisis y modelación matemática, utilizando los resultados experimentales obtenidos, puesto que se dispone de muchos datos que pueden proporcionar información relevante, si se estudian con el apoyo de modelos matemáticos.

Apéndice

7.1

La técnica de fijación de voltaje

Mucho del conocimiento sobre las propiedades de los canales iónicos y de las membranas, se debe a los experimentos de fijación de voltaje. En general, el método permite el flujo de iones a través de la membrana, mientras el potencial de la membrana permanece bajo control experimental. Las bases de la fijación de voltaje se pueden entender si se considera el circuito eléctrico simplificado de la figura 7.1.

donde C_m es la capacitancia de la membrana, mientras los canales, que permiten el flujo de corrientes iónicas I_i a través de la membrana, están representados por un resistor R_m . La corriente I_m que fluye a través del circuito será la suma de la corriente iónica I_i y de la corriente en el capacitor

$$I_m = I_i + C_m \frac{dV}{dt}$$

En los experimentos de fijación de voltaje se utilizan estímulos cuadrados o rectangulares, de tal forma que el voltaje cambie de un nivel a otro, tan rápido como sea posible. Bajo estas condiciones, una breve espiga de corriente capacitiva fluye cuando se presentan los bordes del pulso, pero cuando el voltaje es estable, dV/dt es cero y la corriente capacitiva es cero. La corriente iónica puede obtenerse, libre de corriente capacitiva, una vez que ha pasado

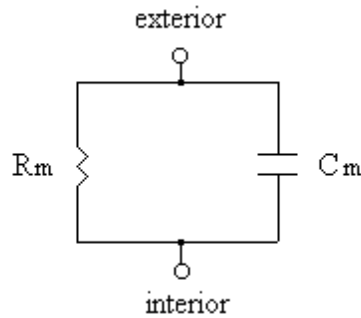


Figura 7.1: Circuito eléctrico simplificado. Este circuito puede utilizarse para examinar los efectos de la capacitancia de la membrana C_m de una célula, en respuesta a una corriente inyectada. La conductancia de todos los canales ha sido agrupada en un solo elemento resistivo R_m . Las baterías que representan las fuerzas electromotrices que genera la difusión iónica, han sido despreciadas.

el cambio de voltaje, como se ilustra en la figura 7.2. Las corrientes iónicas medidas proporcionan información sobre las propiedades de los canales y los mecanismos por los cuales se abren y cierran. Otros estudios se concentran en componentes de las corrientes capacitivas, los cuales están relacionados con las compuertas de los canales.

Para una preparación biológica en particular, el sistema de fijación de voltaje utilizado debe contar con criterios para determinar la exactitud del control del voltaje y la velocidad de fijación de voltaje.

7.1.1

Control del potencial de membrana

La exactitud con la cual el voltaje de la membrana es controlado, depende de que se tenga un amplificador de fijación con ganancia suficientemente grande. Esto puede verse si se considera el esquema de fijación de voltaje mostrado en la figura 7.3. El potencial de membrana es medido por el seguidor de voltaje, el cual tiene una impedancia de entrada muy grande, por lo cual la corriente de entrada es despreciable. El amplificador de fijación, de ganancia A , compara el potencial de membrana con el potencial de comando E , y pasa

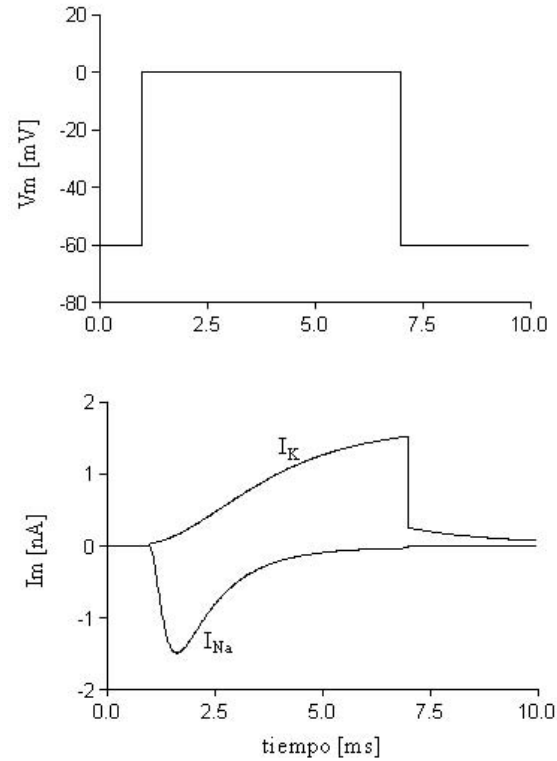


Figura 7.2: Registro típico de corrientes iónicas bajo fijación de voltaje, cuando al aplicar un pulso rectangular (parte superior de la figura), el potencial de membrana se lleva a un nivel en el que los canales iónicos se abren. La parte inferior de la figura muestra las corrientes de sodio I_{Na} y de potasio I_K . En este caso, la corriente capacitiva ha sido eliminada.

corriente a través de la resistencia de acceso R_a (la cual puede consistir de la resistencia del microelectrodo y la resistencia citoplásmica) para controlar V_m . La salida del amplificador V_o , está dada por la ecuación

$$V_o = e * A = A(E - V_m)$$

Esta salida se divide entre la resistencia de acceso R_a y la membrana (por el momento se asume que la resistencia en serie R_s es igual a cero).

$$V_o = V_m + I * R_a$$

Sustituyendo V_o y reorganizando para V_m , la ecuación resultante es de la forma:

$$V_m = E \frac{A}{1 + A} - \frac{I * R_a}{1 + A}$$

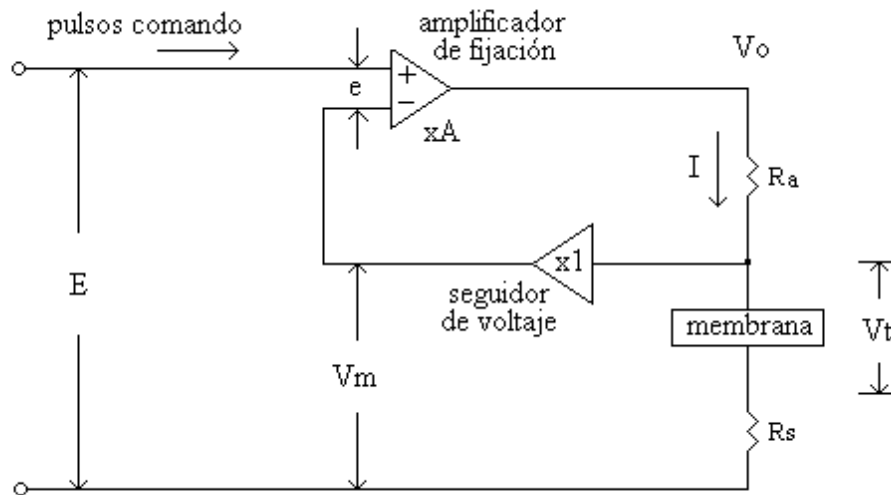


Figura 7.3: Esquema simplificado del sistema de fijación de voltaje donde se toman en cuenta los efectos de la resistencia en serie R_s . Al funcionar el sistema, el voltaje V_m se aproxima al valor del pulso comando E , pero V_m no es el voltaje a través de la membrana V_t , sino la suma de éste más el voltaje producido por la corriente que circula a través de R_s .

De esta manera, conforme la ganancia A se incrementa, el potencial de membrana se aproxima al potencial comando y se reduce el efecto de la resistencia de acceso.

7.1.2

Resistencia en serie

En la práctica, hay normalmente una resistencia en serie entre la membrana y los electrodos de registro. Esta resistencia está representada por R_s en la figura 7.3. La velocidad de la respuesta y la fidelidad del fijador están limitadas por la resistencia en serie R_s . Esta resistencia se debe principalmente a las propiedades del electrodo de registro, a la resistencia en serie entre la célula y el electrodo de referencia y a las propiedades del amplificador de fijación. Dado que R_s está en serie con la resistencia y la capacitancia de la membrana, tiene dos efectos:

1. Una resistencia en serie grande limita la velocidad de la respuesta. Para una resistencia de membrana grande, comparada con R_s , la constante de tiempo para cargar la célula es $\tau = R_s C_m$
2. Una resistencia en serie grande provoca errores en el potencial medido, dependiendo de la relación entre R_s y la resistencia de la membrana R_m . Para lograr un error menor al 1 por ciento de la señal, ésta relación debe ser mayor de 1:100.

Cuando una corriente I fluye a través de la membrana, esta resistencia R_s ocasiona una discrepancia entre el potencial de membrana medido V_m y la diferencia de potencial real a través de la membrana V_t . El tamaño del error es $I * R_s$ y el problema se torna más serio cuando la corriente de membrana es grande. El procedimiento usual es medir R_s y decidir si el error $I * R_s$ es significativo. En caso de ser significativo, puede lograrse una compensación para R_s sumando una señal proporcional a la corriente de la membrana, escalada apropiadamente, con el voltaje de comando del amplificador de fijación. Comúnmente la compensación se logra usando un potenciómetro, y el nivel típico de compensación está entre el 80 y el 90 %. Al intentar mejorar el nivel de compensación, el sistema de fijación de voltaje comienza a oscilar. La resistencia en serie generalmente se mide bajo condiciones de fijación de corriente, aplicando pulsos de corriente I . Teóricamente, la respuesta en voltaje muestra primero un salto de tamaño $I * R_s$, seguido de una subida en voltaje con una pendiente inicial igual a I/C_m , donde C_m es la capacitancia de la membrana. La resistencia en serie R_s , puede ser reducida usando amplificadores de fijación con ganancia dependiente de frecuencia o utilizando electrodos con la resistencia más baja posible.

7.1.3

Velocidad de fijación

Para separar las corrientes capacitivas de las iónicas, el cambio en el potencial de membrana debe terminar antes de la activación de los canales iónicos. La velocidad máxima de cambio en el voltaje de la membrana está limitada

por la corriente máxima que fluye a través de la membrana y por la capacitancia de la misma

$$\left(\frac{dV}{dt}\right)_{max} = \frac{I_{max}}{C_m}$$

El fijador de voltaje debe estar capacitado para cambiar el potencial de membrana lo suficientemente rápido para que el transiente de corriente capacitiva ocurra antes del tiempo en el que la corriente iónica es medida. Claramente, esta exigencia debe ser mayor cuando interesa medir corrientes iónicas rápidas. Los sistemas de fijación de voltaje tienen dos, y algunas veces más, constantes de tiempo en su circuito de retroalimentación y estos sistemas tienden a oscilar conforme se incrementa la ganancia. Los retrasos en el sistema de fijación son ocasionados por las constantes de tiempo del amplificador de control. Habrá también un retraso en la medición del potencial de membrana causado por la capacitancia a la entrada del seguidor de voltaje y la capacitancia parásita del microelectrodo, cuando éste es usado. Este retardo puede reducirse usando un seguidor de voltaje con compensación de capacitancia. La ganancia del sistema de control necesita ser grande, para asegurar un buen control del voltaje.

7.1.4

La técnica de *patch clamp*

Un gran avance en el estudio de los canales iónicos, llegó con el desarrollo de los métodos de gigasello y patch-clamp. Esta revolucionaria técnica afectó profundamente el estudio de todos los canales. Erwin Neher y Bert Sakmann querían registrar en una fina área de la superficie de la membrana al presionar una pipeta pulida contra una célula viva. En 1976, ellos reportaron las primeras corrientes de canal unitario con un canal activado por acetilcolina. Pero el logro más impactante fue reportado en 1981, cuando mostraron que las pipetas pueden formar un sello de alta resistencia con la membrana; este sello tiene una resistencia muy alta y es mecánicamente estable. Ellos llamaron al sello gigasello ya que puede tener una resistencia eléctrica de orden

de decenas de gigaohms. El gigasello permite cuatro nuevas configuraciones de registro, que se presentan en la figura 7.4. Tan pronto como la pipeta es sellada con la membrana celular, se puede registrar un solo canal en el modo de célula atrapada, también llamado on-cell patch 7.4a. El sello es tan estable que el parche puede ser atraído y sometido a una variedad de soluciones de prueba, en el modo llamado parche hacia adentro 7.4c. Una vez logrado el sello, la membrana puede romperse deliberadamente por succión y entonces el registro se realiza en el modo de célula completa o *whole-cell* 7.4b. Este método permite el intercambio de moléculas entre el citoplasma y la pipeta. Partiendo del modo de célula completa, se puede retirar la pipeta de la célula y se obtiene como resultado el modo de parche hacia afuera 7.4d.

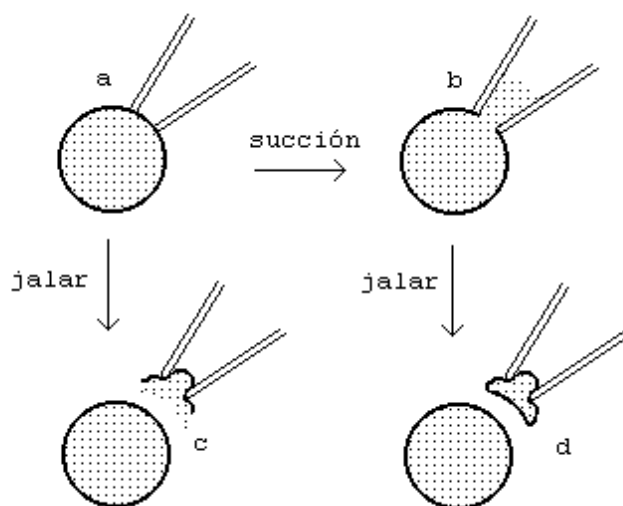


Figura 7.4: Representación esquemática de las configuraciones de registro con el método de patch clamp. a) célula atrapada, configuración utilizada para el registro de un solo canal, b) célula completa, c) parche hacia adentro y d) parche hacia afuera. Las variantes presentadas en las figuras a, c y d se utilizan para el registro de canal unitario, mientras que la técnica mostrada en la figura b) se emplea para registrar la corriente total de la membrana celular.

7.2

La técnica de registro intracelular

7.2.1

El seguidor de voltaje

El método tradicional para registrar el potencial al interior de la célula es la técnica de fijación de corriente, comúnmente conocida como registro de puente. La esencia de esta técnica es la conexión de una micropipeta a un amplificador de ganancia unitaria que tiene una resistencia de entrada muchos órdenes de magnitud mayor que la resistencia de la micropipeta y la resistencia de entrada de la célula (Figura 7.5). La salida del amplificador sigue el voltaje en la punta del electrodo. El amplificador ideal no presenta corriente de bias, por lo que la corriente a través de la micropipeta es fijada a cero amperes.

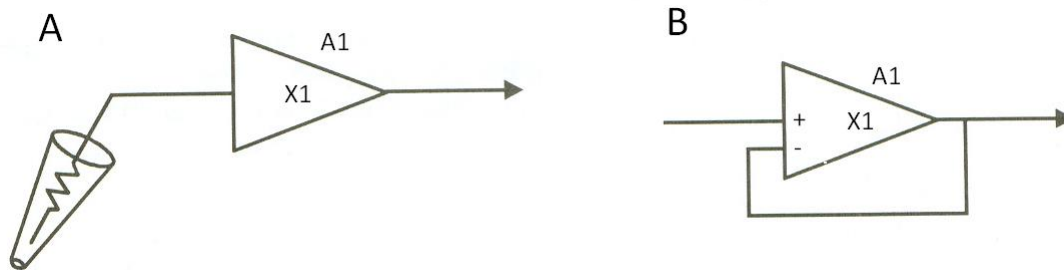


Figura 7.5: A) El amplificador A1 representa en forma esquemática una etapa de amplificación de ganancia uno. B) El amplificador A1 se dispone de esta manera para lograr una retroalimentación con ganancia unitaria.

Si un circuito de inyección de corriente de alta calidad se conecta en el nodo de entrada, toda la corriente inyectada fluye por la micropipeta hacia el interior de la célula (Figura 7.6). La fuente de corriente puede usarse para inyectar pulsos de corriente para estimular a la célula o una corriente constante para despolarizar o hiperpolarizar a la célula, o puede inyectar una forma de

onda variable que el usuario introduce por la entrada de control de la fuente de corriente.

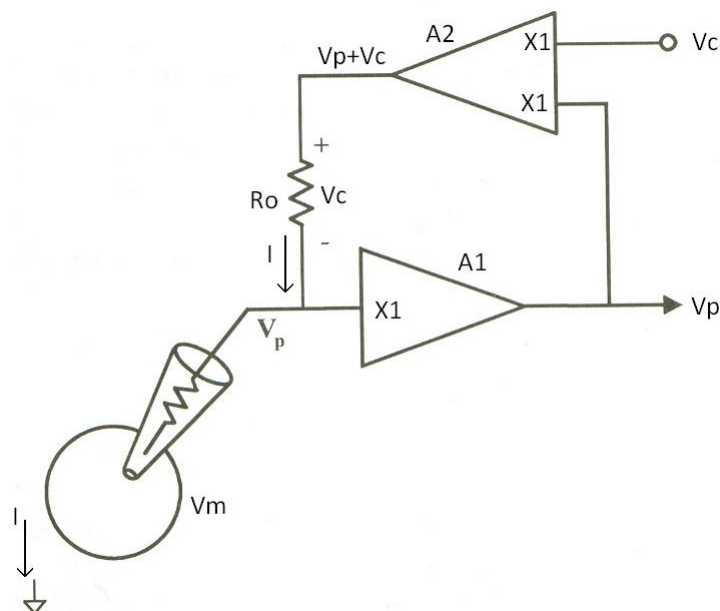


Figura 7.6: Se puede construir una fuente de corriente al agregar un segundo amplificador. Las entradas al amplificador A_2 son el voltaje comando V_c y el voltaje de la pipeta V_p . El voltaje a través del resistor de salida R_o debe ser igual al voltaje de la pipeta. Entonces la corriente a través de R_o es $I = V_c / R_o$. En el caso ideal, toda esta corriente fluye a través de la pipeta al interior de la célula.

7.2.2

Balance del puente

Si la corriente inyectada a través del microelectrodo es variable, el potencial intracelular no puede ser medido correctamente. Para poder medir adecuadamente el potencial del interior de la célula, se requiere de una circuitería especial. La forma de onda variable de la corriente, provoca una caída del voltaje a través de la pipeta, por lo que resulta muy difícil distinguir el potencial intracelular del voltaje medido en la pipeta. Por lo tanto, debe emplearse una circuitería especial de compensación, para eliminar la caída de voltaje de la pipeta del potencial registrado. La idea básica de esta técnica es generar una

señal que sea proporcional al producto de la corriente y la resistencia de la micropipeta. Entonces, esta señal se resta de la salida del amplificador (figura 7.7A). Esta técnica de substracción es conocida comúnmente como “balance del puente”, porque en los inicios del registro con micropipetas, se usaba un circuito resistivo, conocido como “Puente de Wheatstone”, para lograr la substracción de la caída del voltaje. En los amplificadores modernos, se emplean circuitos con amplificadores operacionales para generar la substracción, pero la técnica se sigue llamando “balance del puente”.

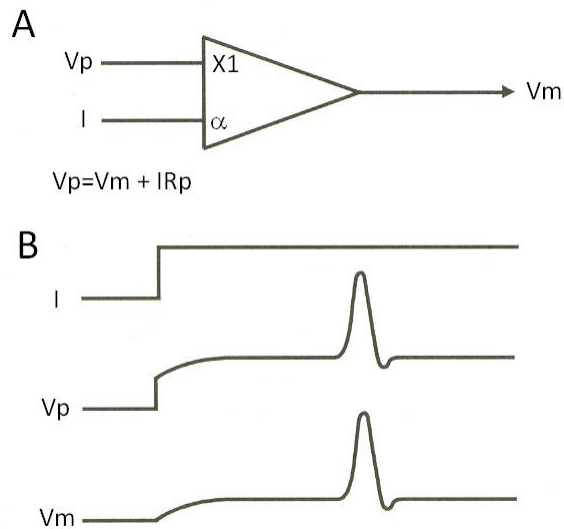


Figura 7.7: La técnica de balance del puente. Esta técnica es usada para separar el potencial de membrana V_m , del potencial total registrado por la micropipeta V_p . Una representación esquemática de la técnica se presenta en la parte A de la figura. Se utiliza un amplificador diferencial para restar una fracción de la corriente I al voltaje de la pipeta. El factor de escala de la corriente es la resistencia de la micropipeta. Los trazos de la parte B de la figura muestran la operación del circuito puente. Cuando se aplica el pulso de corriente, se presenta un escalón de voltaje en la pipeta, debido a la caída de voltaje lineal (óhmico) en la micropipeta. Después se presenta el cambio en el potencial debido al voltaje de la membrana, que ya está incluido en la medición de V_p . El amplificador del puente remueve ese escalón de voltaje, dejando únicamente la contribución del potencial de la membrana V_m .

Existen diversas maneras de lograr el balance del puente. Una forma utilizada comúnmente es aplicar breves pulsos de corriente a la pipeta, de manera repetida, mientras está sumergida en el baño. El control de balance del puente se logra hasta que la respuesta de estado estable del pulso se elimina, como se muestra en la figura 7.7B. En ese momento el circuito está balanceado y la resistencia de la micropipeta puede medirse a la salida del control de balance

del puente. La misma técnica puede utilizarse aun cuando la micropipeta ha penetrado la célula.

7.2.3

Potenciales de unión

Hay otro elemento que debe evitarse cuando se desea medir el potencial de la membrana: *los potenciales de unión*. Los potenciales de unión ocurren cuando dos conductores distintos están en contacto. Los potenciales de unión más grandes se presentan en las uniones entre líquido y metal, formadas donde el alambre de entrada al amplificador está en contacto con el electrolito en la micropipeta y en la unión líquido-líquido formada en la punta de la micropipeta. La suma de todos los potenciales de unión puede eliminarse introduciendo un potencial de DC de polaridad contraria. En los experimentos con micropipetas, el potencial de unión puede llegar a ser de unos cientos de milivolts.

7.2.4

Monitor de corriente

Los equipos de fijación de corriente incluyen una salida para monitorear la señal proporcional a la corriente. En algunos amplificadores de fijación de corriente, la salida del monitor solo es una versión escalada del voltaje de control del circuito de fijación de corriente. Si la resistencia de micropipeta no es muy grande y la salida del circuito de fijación de corriente no excede su rango de operación lineal, esta técnica es exacta. Sin embargo, si la resistencia de la micropipeta es muy grande y el amplificador de fijación se satura, la corriente a través de la micropipeta será menor que la corriente esperada. Esta salida para monitorear la corriente no indicará la falla. Una alternativa es medir la corriente al monitorear la caída del voltaje a través de un resistor, en serie con la micropipeta (figura 7.8). Esta técnica es una versión modificada del sistema mostrado en la figura 7.6, al agregarle un aplicador diferencial

para medir la caída de voltaje a través del resistor R_o . Esta caída de voltaje es proporcional a la corriente total I , que fluye a través de R_o .

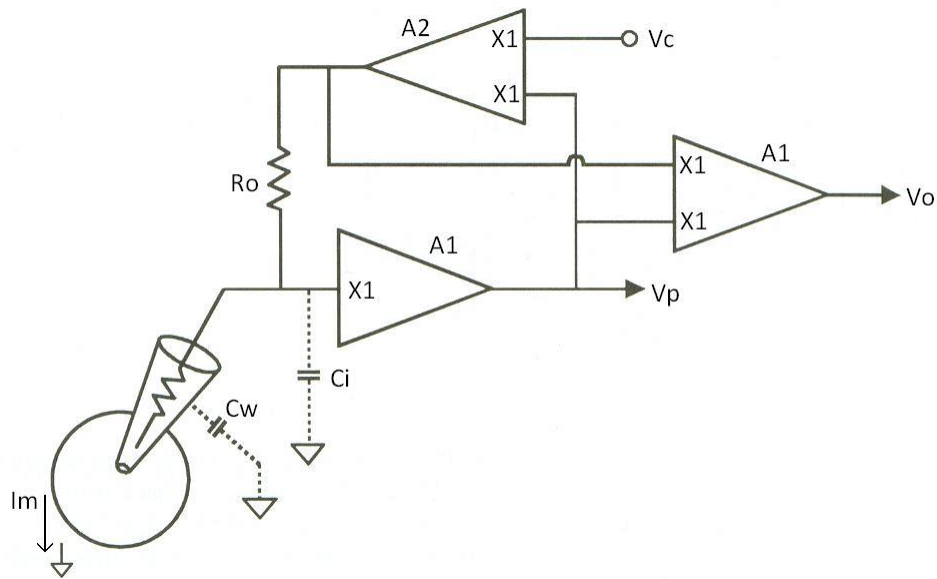


Figura 7.8: Medición de la corriente en serie. Para señales de alta frecuencia, la corriente a través de R_o no es idéntica a la corriente de la membrana I_m . Hay una corriente adicional que fluye a través del capacitor C_w de la pared del microelectrodo y otra corriente que fluye por el capacitor del amplificador C_i . Si se logra minimizar C_w y C_i , el error debido a estas corrientes puede también minimizarse y la señal de salida V_o es una buena representación de la corriente de la membrana.

Otra manera de medir la verdadera corriente de la membrana es utilizar un circuito separado conocido como “tierra virtual”. En lugar de conectar el electrodo del baño directamente a la tierra, se conecta a la tierra virtual formada en la entrada negativa del amplificador operacional $A3$ (figura 7.9). En esta configuración, la entrada inversora del amplificador operacional se conoce como tierra virtual, porque el comportamiento del amplificador operacional mantiene la entrada inversora al mismo potencial que se encuentra en la entrada inversora. Para lograr este objetivo, el amplificador operacional debe inyectar desde la salida una corriente que pasará a través del resistor de retroalimentación. Esta corriente debe ser igual y de sentido opuesto a la corriente del baño. Por lo tanto, el voltaje a la salida del amplificador operacional $A3$ es directamente proporcional a la corriente del baño.

Esta técnica de tierra virtual presenta algunos inconvenientes:

- (a) La carga de entrada a la tierra virtual es muy sensible a la frecuencia de la línea y a otras interferencias.

7.2.5

Compensación de la corriente capacitiva

El funcionamiento en alta frecuencia del amplificador, está comprometido por la presencia de capacitancia en la entrada del amplificador. Esta capacitancia proviene de diversas fuentes: la capacitancia entre la pared de capilar de la parte inmersa de la micropipeta; la capacitancia del resto de la micropipeta y superficies cercanas a la tierra, y la capacitancia a tierra en la entrada del amplificador operacional.

La capacitancia de entrada y la pipeta forman un filtro pasa bajas, y hay diferentes formas de mejorar el ancho de banda del sistema de registro. Lo mejor es minimizar la magnitud física de los elementos que contribuyen a formar esta capacitancia. La capacitancia de la pared del capilar que se encuentra inmersa en el baño puede ser bastante grande. Típicamente es de 1 pF por cada milímetro que la pipeta está sumergida. Una manera efectiva de reducir esta capacitancia es engrosando la pared de la micropipeta. Esto puede hacerse al recubrir la pipeta con Sylgard [147] o un material equivalente. Otra forma de reducir la capacitancia de la pared, es reducir el nivel de la solución, de tal manera que la inmersión sea mínima. Esto no siempre es efectivo, puesto que la tensión superficial provoca que la solución del baño fluya hacia la superficie de la pipeta, generando una capacitancia significativa entre el interior de la pipeta y la capa de solución. La formación de esta capa se puede prevenir al hacer hidrofóbica la superficie de la micropipeta, si se sumerge la punta en aceite mineral, justo antes de usarse. Considere que es necesario llenar primero la micropipeta con la solución adecuada para el experimento. Finalmente, se puede intentar no colocar el holder del microelectrodo cerca de superficies aterrizadas (como el objetivo del microscopio).

Una vez que se ha reducido la magnitud física de la capacitancia, se pueden usar técnicas eléctricas para reducir la magnitud efectiva de dicha capacitancia. Algunas técnicas empleadas para estos propósitos son:

- (1) Se coloca una pantalla metálica alrededor de la micropipeta. Esta pantalla se conecta a la salida del amplificador de ganancia unitaria del sistema. Debe asegurarse que no hay voltaje a través de esta capacitancia. Logrado esto, no hay corriente de alta frecuencia y por lo tanto se

incrementa el ancho de banda. Lamentablemente esta técnica sacrifica el funcionamiento por el ruido, puesto que el ruido aleatorio que se genera en el amplificador se acopla a la entrada a través de la capacitancia del apantallamiento.

- (2) Compensación de la capacitancia o capacitancia negativa puede utilizarse para reducir el valor efectivo o el remanente de la capacitancia. Se coloca un amplificador a la salida del amplificador de ganancia unitaria, que inyectará una corriente al capacitor conectado a la entrada. En el caso ideal, la corriente inyectada es exactamente igual a la corriente que pasa por la capacitancia espuria. Si la ganancia del amplificador se incrementa, la corriente inyectada regresará a la entrada, provocando que la señal de entrada se incremente. Conforme la ganancia aumenta, el circuito comenzará a oscilar, lo que es inadecuado para la célula.

7.3

Separación y análisis de las corrientes iónicas

En los experimentos de fijación de voltaje, el flujo iónico es medido como una corriente eléctrica. Las corrientes macroscópicas registradas en célula completa o whole cell, representan la suma del flujo iónico a través de muchos canales, generalmente de más de un tipo. El primer paso para la interpretación de tales corrientes, consiste en la separación de cada componente asociada a un particular tipo de canal iónico. Separación de las corrientes. En algunas situaciones experimentales la corriente total de la membrana puede deberse por completo al flujo a través de un solo tipo de canal, en cuyo caso, la separación de corrientes no es necesaria. En los experimentos de fijación de voltaje, la situación no es sencilla ya que existen muchos tipos de canales activados por voltaje y en este caso, se necesitan algunos métodos de separación de las corrientes. El proceso inicial consiste en eliminar las corrientes de fuga y capacitivas, tanto como sea posible; esto puede hacerse mediante compensación analógica o digital. A continuación, la separación de las corrientes se puede hacer por el tiempo de medición, por sustitución iónica o por separación farmacológica.

7.3.1

Separación por el tiempo de medición

Si los canales iónicos que contribuyen en la composición de la corriente de la membrana tienen una cinética diferente, es posible separar las corrientes individuales al medirlas mediante pulsos de fijación de voltaje de duración adecuada. Por ejemplo, en axón de calamar, la corriente medida después de una despolarización de 10 ms, representará únicamente la contribución de los canales de K^+ , ya que en ese momento, los canales de Na^+ ya se han inactivado. Sin embargo, este método es adecuado sólo en algunos casos.

7.3.2

Separación por sustitución iónica

Este método puede ser usado para identificar y separar las corrientes en términos de las especies iónicas que generan la corriente total. El ejemplo clásico se encuentra en los estudios realizados por Hodgkin y Huxley en axón de calamar. Desde un potencial de mantenimiento de -65 mV, se despolariza con un pulso hasta un potencial de -9 mV, y se registra la corriente, primero, en agua de mar y después en solución salina que contiene solo el 10% de Na^+ de lo que contiene el agua de mar. Se sabe que en el axón predominan dos clases de canales, por lo tanto, en la preparación con 10% de Na^+ , la corriente medida es la que fluye por los canales de K^+ y la corriente que fluye a través de los canales de Na^+ , se puede obtener al restar esta corriente, de la medida en agua de mar. Si se utiliza perfusión intracelular, la sustitución iónica se puede realizar tanto en la solución intracelular como en la extracelular. Esto se puede hacer con la técnica de célula completa o whole cell. El método de sustitución iónica no puede ser usado para separar las corrientes que pasan a través de diferentes canales que tienen al mismo ion permeable, por ejemplo, diferentes tipos de canales de K^+ .

7.3.3

Separación farmacológica

Se sabe de algunas sustancias actúan como bloqueadores de canales iónicos. Tales bloqueadores pueden actuar por dentro o por fuera de la membrana. Algunos bloqueadores, con alta afinidad, actúan en concentraciones nanomolares, mientras que en otros casos se requieren concentraciones micromolares. Algunos bloqueadores son específicos para un tipo de canal, mientras que otros pueden bloquear diversos tipos de canal, generalmente con diferente afinidad. Estos bloqueadores de canales son una importante herramienta para la separación de corrientes y para la identificación de tipos de canales. Las sustancias bloqueadoras se utilizan de dos formas diferentes en la separación de corrientes. Primera: es posible bloquear todas las corrientes, con excepción de la que resulta de interés. Esto puede involucrar a uno o más bloqueadores, en ocasiones combinándolos con la sustitución iónica. Segunda: se puede usar un bloqueador específico para el canal de interés. La corriente es registrada en presencia del bloqueador y la corriente requerida se obtiene por substracción.

7.4

Análisis de las corrientes

7.4.1

Relaciones corriente voltaje.

El primer paso en el análisis de las corrientes iónicas es determinar su dependencia del voltaje en la forma de la relación corriente voltaje. La forma de la relación corriente voltaje está determinada por el efecto del potencial de la membrana durante la apertura de los canales y por su efecto sobre los

iones que permean. Una aproximación utilizada en la separación del efecto del voltaje en la apertura de los canales es el cálculo de la relación de la conductancia. La conductancia será una medida razonable del número de canales abiertos, solo si la relación entre la corriente iónica y el voltaje de la membrana, para una permeabilidad constante, es aproximadamente lineal, de tal forma que se pueda aplicar la ley de Ohm.

7.4.2

Experimentos de inactivación.

Muchos canales iónicos, como los canales de sodio en el axon de calamar, muestran una inactivación dependiente del voltaje. La curva de inactivación puede medirse usando un protocolo de dos pulsos. El primer pulso o prepulso es lo suficientemente largo para que aparezca completamente la inactivación, y su voltaje se varía, mientras que el segundo pulso o pulso de prueba es utilizado para medir el grado de inactivación.

7.5

Sistema de fijación de voltaje y corriente

El sistema de fijación de voltaje y corriente utilizado es similar al descrito por Hamill y colaboradores en 1981 [65]. Este sistema cuenta con controles para la compensación analógica de la corriente de fuga , de la corriente capacitiva , de la resistencia en serie y del potencial de corriente directa generada por los electrodos. Antes de cada experimento, se compensa la resistencia en serie, así como las corrientes capacitivas y de fuga, como se ilustra en las figuras 7.11 y 7.12. En estos casos, el equipo funciona en fijación de voltaje [154].

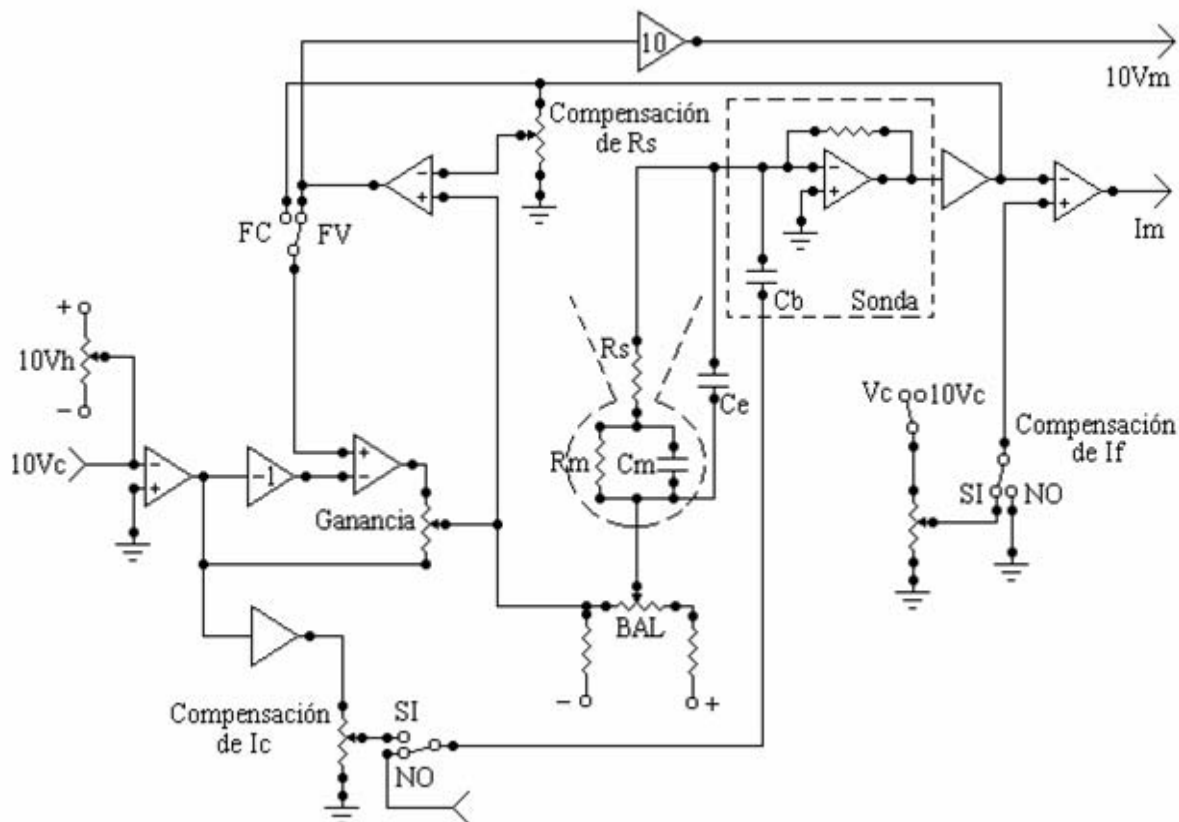


Figura 7.10: Representación esquemática del sistema de fijación de voltaje.

La figura 7.10 muestra una representación esquemática del sistema de fijación de voltaje y corriente que desarrollamos en el laboratorio de biofísica. En la figura se puede apreciar que el sistema cuenta con un control para pasar de fijación de voltaje a fijación de corriente. También cuenta con controles para realizar la compensación de las corrientes capacitivas y de fuga. El sistema tiene la posibilidad de modificar la constante de tiempo de la corriente capacitiva, por lo que la posibilidad de compensación de esta corriente se incrementa. El equipo permite una adecuada compensación de la resistencia en serie. Cuenta con un control para fijar el potencial de mantenimiento en el rango de milivolts, lo que permite una adecuada fijación del voltaje antes de aplicar los pulsos comando. La salida de corriente puede verse en su actual magnitud o multiplicada diez veces, para el caso de corrientes muy pequeñas.

La figura 7.11 muestra cómo se compensa la corriente de fuga, utilizando un modelo de membrana [24, 92, 150]. El registro de la izquierda se obtuvo al aplicar un pulso de voltaje. Note que antes y después del pulso la corriente

es cero; al inicio y al final del pulso se presenta la corriente capacitiva, y durante el pulso la corriente es diferente de cero. Esta corriente es lineal, así que no puede confundirse con las corrientes iónicas. Su compensación se logra al variar un nivel de corriente directa hasta lograr una corriente igual a cero entre las espigas de la corriente capacitiva, como se observa en el registro de la derecha. El sistema tiene un amplio rango de compensación, tal que es posible lograr una sobrecompensación (corriente negativa entre los transitorios capacitivos). La figura no muestra la sobrecompensación.

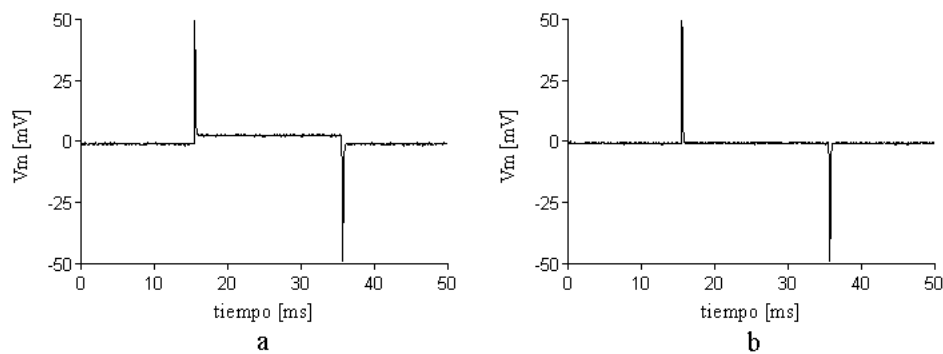


Figura 7.11: Compensación de la corriente de fuga , utilizando un modelo de membrana. a) Sin compensación. b) Corriente de fuga compensada. Nótese que el trazo entre las espigas regresa a la línea basal.

La figura 7.12 muestra la compensación de la corriente capacitiva, utilizando un modelo de membrana. Nuevamente se aplica un pulso de voltaje y lo que obtenemos es la respuesta del modelo, vista como una corriente capacitiva y una corriente resistiva. Si los transitorios capacitivos resultan muy grandes y no tan rápidos, esta corriente puede cubrir corrientes iónicas rápidas, como las corrientes de sodio [155, 181]. Esta corriente capacitiva también es lineal, por lo que se puede suprimir generando corrientes capacitivas de sentido opuesto y haciendo la suma algebraica. La figura de la derecha presenta un registro realizado al compensar esta corriente capacitiva. Puede notarse la disminución en la magnitud de las espigas de corriente capacitiva. En este caso, el sistema también permite una amplia compensación, llegando hasta la sobrecompensación (no mostrada).

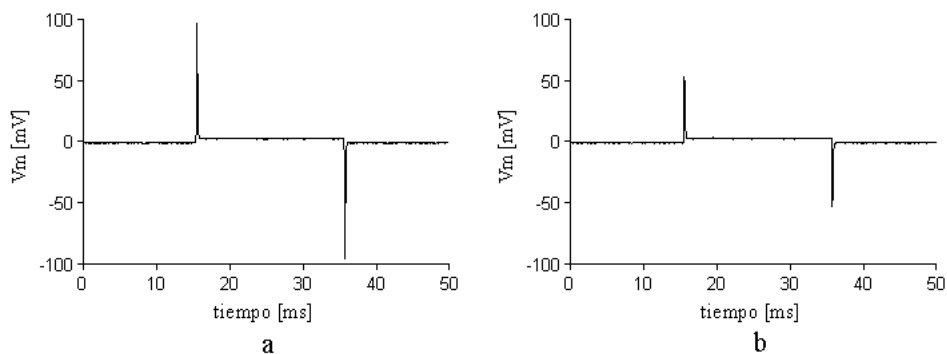


Figura 7.12: Compensación de corriente capacitiva utilizando un modelo de membrana. a) Sin compensar. b) corriente capacitiva compensada. Nótese la disminución en la amplitud del transitorio capacitivo.

7.6

Generación de señales de estimulación y la adquisición simultánea de las repuestas eléctricas celulares

Se empleó una computadora personal con un procesador Pentium III y una Tarjeta de conversión digital National Instruments PCI-MIO-16E-1 con un cable conector SH6850. Para el diseño del SEASEC se empleó el programa Labwindows / CVI version 5.0 y el programa de adquisición de datos NIDAQ versión 6.1. Para la adquisición de datos se empleó un buffer sencillo para una frecuencia de muestreo de hasta 512,000 muestras/seg. Se programaron los convertidores de la tarjeta PCI-MIO-16E-1 de la siguiente manera: el convertidor D/A en modo bipolar y rango ± 10 V y el convertidor A/D en modo bipolar con rango definido por el usuario (mediante la interfaz gráfica) de ± 5 V o ± 10 V. Se evaluó el SEASEC con dos de las técnicas más empleadas en electrofisiología celular. Se utilizaron los amplificadores Axopatch 200A (Axon Instruments) y Dagan 8100 (Dagan Corporation). El amplificador Axopatch se utilizó para evaluar el desempeño del SEASEC con las técnicas de Fijación de Voltaje y de Fijación de Corriente empleando un modelo eléctrico de membrana celular. El amplificador Dagan se utilizó para evaluar el SEASEC con la técnica de Registro Intracelular, para lo cual se registró la actividad eléctrica de neuronas peptidérgicas. Se programaron los convertidores digital analógico

D/A y analógico digital A/D de la tarjeta de conversión PCI-MIO-16E-1 de National Instruments para que su inicio de operación fuera por hardware, es decir, al recibir un pulso de disparo externo generado por el programa, por lo que de esta manera la estimulación-adquisición se realiza de manera síncrona. Esta característica es de gran importancia para el análisis, pues en un solo archivo se tienen el protocolo de estimulación y la respuesta generada.

Se inició construyendo la interfaz gráfica de usuario con controles numéricos de entrada, botones y gráficas de visualización de señales, como se puede observar en la Figura 7.13. Inicialmente se configura el programa de acuerdo a las características del amplificador empleado. Una vez introducidos los parámetros del tipo de amplificador, el programa realiza los ajustes y cálculos necesarios para la visualización correcta de la información, además de que se modifican todas las etiquetas correspondientes con las unidades correctas de voltaje o corriente. Si el amplificador es de Fijación de Voltaje, entonces en la sección “parámetros del amplificador”, se introduce la relación mV/V del convertidor D/A (RELACIÓN DAC, Figura 7.13). Este dato frecuentemente se indica en el amplificador en el sitio de entrada de la señal de estimulación. Una vez introducido éste dato, el convertidor D/A generará una señal de voltaje V, la cual es multiplicada por un factor, vía el amplificador, para fijar el voltaje de la célula en el rango de los mV. Por otro lado, si el amplificador es de Fijación de Corriente, la relación seleccionada debe ser I/V, en donde I tiene unidades de nA. Posteriormente, se introduce el valor de la relación, la cual también se indica en el panel del amplificador. Cuando se aplica un voltaje V a la entrada del amplificador de Fijación de Corriente, éste la convierte a corriente de manera lineal y será la que se inyectará a la célula. Cuando el usuario introduce los parámetros del convertidor D/A, automáticamente cambian las unidades del gráfico superior de la pantalla donde se despliegan las señales de estimulación con las unidades y magnitudes apropiadas. La introducción del valor y unidades de la relación del convertidor D/A se realiza únicamente cuando se corre por primera vez el programa, ya que posteriormente éste parámetro es modificado sólo si se cambia el amplificador. Un procedimiento similar se realiza para el caso del convertidor A/D: si el amplificador es de Fijación de Voltaje, se seleccionan las unidades mV/pA y se introduce el valor indicado en el amplificador. En los amplificadores de Fijación de Voltaje, la salida es de voltaje y su magnitud es lineal con la corriente transmembranal que se genera, por lo cual, al voltaje de salida en mV

le corresponde un valor de corriente en pA. Asimismo, se introduce el factor de proporcionalidad entre el voltaje de salida y la corriente transmembranal. Una vez introducido éste parámetro, las señales de corriente transmembranal son desplegadas en el monitor (gráfica inferior, Figura 7.13) con las unidades y magnitudes apropiadas. Para el caso del amplificador de Fijación de Corriente las unidades seleccionadas son V/mV que corresponden al voltaje de salida V del amplificador y el voltaje real de la célula en mV y posteriormente se introduce el factor de escalamiento. También en este caso, las unidades y factor de escalamiento para la conversión A/D (RELACION ADC, Figura 7.13) se introducen sólo la primera vez que se corre el programa. Los amplificadores de Fijación de Voltaje y de Corriente también cuentan con la posibilidad de amplificar la señal de salida por un factor seleccionado por el usuario. Para que las magnitudes de las señales desplegadas y adquiridas no se alteren, es indispensable introducir el factor de multiplicación de la señal (GANACIA X, Figura 7.13). La tarjeta de conversión PCI-MIO-16E-1 de National Instruments puede operar en los rangos ± 5 V o ± 10 V. El usuario puede seleccionar por programa el rango de operación de la tarjeta al que desea trabajar (Rango de la Tarjeta Nacional, Figura 7.13). La introducción de todos los parámetros anteriores se realiza la primera vez que se corre el programa y no se modifican a menos que se empleé otro tipo de amplificador. Los siguientes parámetros que se introducen son variables y depende de los protocolos de estimulación y adquisición diseñados por el usuario. Primero se selecciona el tipo de señal (Pulso(s)), Figura 7.13) que puede ser de tipo rectangular o rampa. Posteriormente, se selecciona el número de muestras (Muestras, Figura 7.13) cuyo valor puede ser de 512, 1024, 2048 o 4096; estos valores cubren con amplitud los utilizados normalmente. Es frecuente el empleo de más de un trazo de estimulación y adquisición de la señal, por lo cual el usuario cuenta con la opción de seleccionar el número de pulsos (Iteraciones, Figura 7.13). El tiempo entre cada pulso de estimulación o iteración puede afectar las propiedades eléctricas que se pretenden estudiar, por lo cual, el usuario puede introducir el valor del intervalo de tiempo entre ellos (Espacio entre registros, Figura 7.13) de acuerdo a sus condiciones experimentales.

Para generar los diferentes tipos de señales rectangulares de estimulación como las ilustradas en la Figura 1, el trazo de la señal de estimulación se dividió en cuatro segmentos, en cada uno de ellos es posible seleccionar la polaridad, la amplitud y la duración. Normalmente los protocolos de esti-

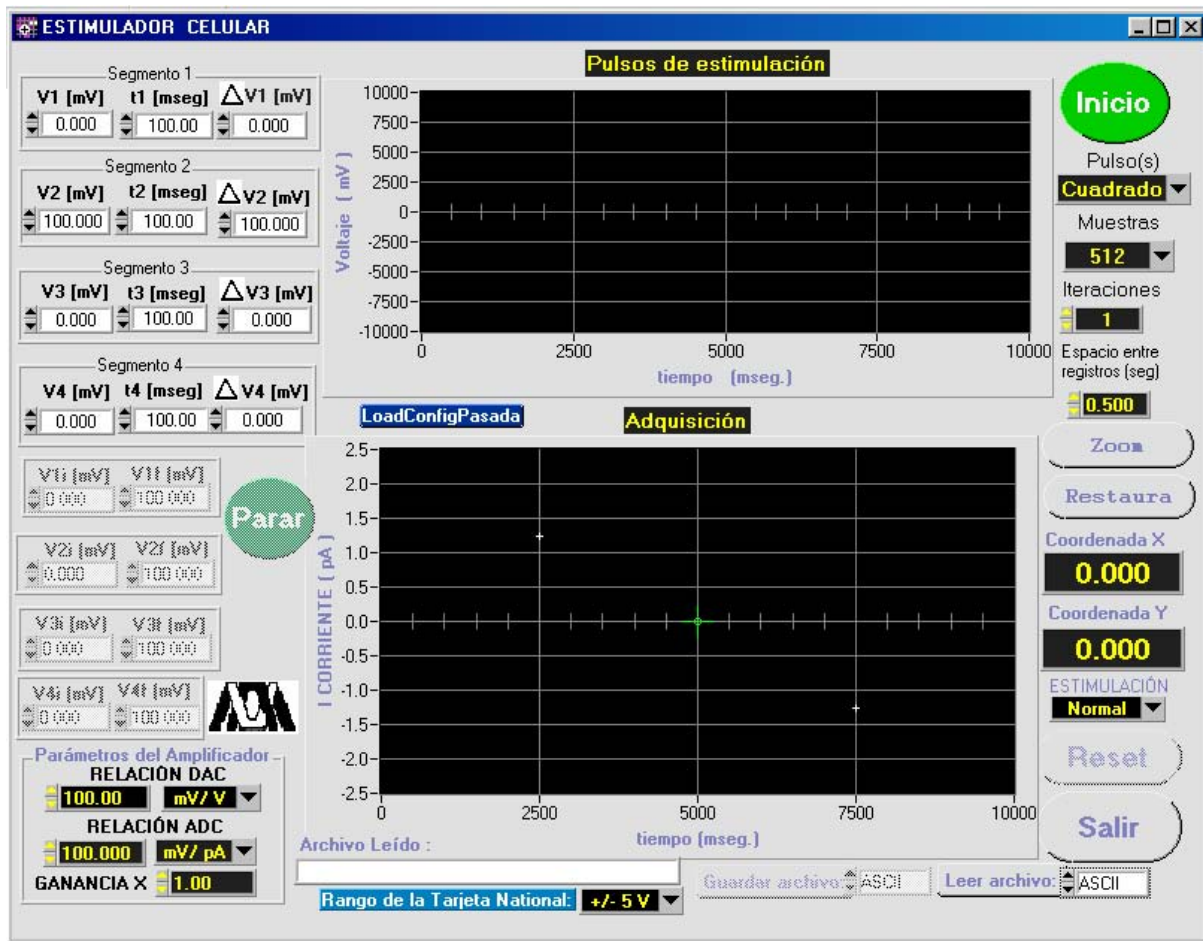


Figura 7.13: Compatibilidad con *Clampfit*.

mulación requieren de varios trazos de estimulación con incrementos en la amplitud de los pulsos rectangulares; por lo cual, cada segmento del trazo de estimulación cuenta con esta opción. Todos estos valores son introducidos por el usuario de acuerdo a las etiquetas que se muestran en la región superior izquierda del monitor (Figura 7.13). El usuario no tiene acceso a los parámetros indicados por las etiquetas inferiores en tono gris $V1i$, $V1f$, etc., ya que corresponden a los protocolos de generación de rampas; al seleccionar pulsos rectangulares, los parámetros de las rampas se inhabilitan.

Cuando en la etiqueta “Pulsos(s)” se selecciona “Triangular” la señal de estimulación consistirá de rampas. Las etiquetas $V1i$, $V1f$, $V2i$,...aparecerán en negro, permitiendo el acceso para la introducción de valores, mientras que los botones de los parámetros de los pulsos rectangulares saldrán en tono gris y se inhabilita la introducción de valores. En este caso, también se dividió el trazo

de estimulación en cuatro segmentos para que el usuario genere rampas con características diferentes como magnitud y pendiente. Una vez que concluye la aplicación del protocolo de pulsos, todos los trazos de estimulación se despliegan en la ventana “Pulsos de estimulación” y las respuestas eléctricas de cada uno de los trazos de estimulación se despliegan en la ventana “Adquisición”. A los trazos de estimulación y de respuesta eléctrica celular se les asignaron colores con el fin de identificar rápidamente la respuesta eléctrica evocada por un estímulo determinado. Al final de la aplicación del protocolo de pulsos, el usuario cuenta con la opción de almacenar el conjunto de respuestas eléctricas adquiridas. El archivo de datos se almacena en código binario y en un formato compatible con el programa de análisis más empleado en electrofisiología celular (Clampfit de Axon Instruments) y que se encuentra libre en la red. Además, este nuevo sistema cuenta con la opción de almacenar los datos en código ASCII para el empleo de programa de análisis de propósitos generales. Una vez almacenados los datos, es posible leer los archivos con el SEASEC tanto en código ASCII como binario, desplegándose en las ventanas los pulsos de estimulación y las respuestas eléctricas celulares, así como los valores numéricos utilizados en el diseño del protocolo de estimulación y adquisición. La ventana de respuestas eléctricas cuenta con un cursor (cruz verde, Figura 7.13) que puede ubicarse a lo largo de la señal desplegando los valores de las coordenadas (“Coordenada X”, “Coordenada Y”, Figura 7.13) en unidades apropiadas. Asimismo, un botón “Zoom” en la interfaz sirve para ampliar y observar un área específica de interés de la gráfica de adquisición dependiendo de la colocación de unos cursores auxiliares blancos en cruz, mientras que el botón “Restaura”, restablece la gráfica a su tamaño original. El programa guarda automáticamente en un archivo de texto la última configuración utilizada por el usuario antes de salir del programa, y de ésta manera el usuario puede cargarla en su próxima sesión de trabajo con un botón, para evitar introducir los valores que había utilizado. El programa puede funcionar en modo “Normal” o “Continuo” (Figura 7.13). En modo “Normal” se generan los protocolos de estimulación y adquisición ya descritos. En el modo “Continuo” se estimula-adquiere de manera continua hasta que el usuario detenga con un botón el proceso. En este modo, se refrescan las gráficas en cada iteración y no se guarda las adquisiciones. El modo “Continuo” es imprescindible para el usuario y consiste en la aplicación de un pulso de estimulación breve y de magnitud pequeña. Cuando se emplea la técnica de Fijación de Corriente

sirve para medir la resistencia del microelectrodo, compensar las capacitancias parásitas, balancear el circuito puente y observar el cambio en el voltaje de salida por cambio en la resistencia de la pipeta cuando se ubica sobre la superficie de la membrana celular. En el caso de la técnica de Fijación de Voltaje, el modo “Continuo” permite medir la resistencia del microelectrodo, observar los cambios en la magnitud de la corriente cuando se forma el “giga-sello”, compensar la resistencia en serie y observar los transitorios capacitivos para su compensación.

7.7

Efecto de la colagenasa

Los tejidos conjuntivos, derivados del mesénquima, constituyen una familia de tejidos que se caracterizan porque sus células están inmersas en un abundante material intercelular, llamado la matriz extracelular.

Existen 2 variedades de células conjuntivas:

1. Células estables, las que se originan en el mismo tejido y que sintetizan los diversos componentes de la matriz extracelular que las rodea
2. Población de células migratorias, originadas en otros territorios del organismo, las que llegan a habitar transitoriamente el tejido conjuntivo.

La matriz extracelular es una red organizada, formada por el ensamblaje de una variedad de polisacáridos y de proteínas secretadas por las células estables, que determina las propiedades físicas de cada una de las variedades de tejido conjuntivo.

Existen varios tipos de tejidos conjuntivos, localizados en diversos sitios del organismo, adaptados a funciones específicas tales como:

- mantener unidos entre sí a los otros tejidos del individuo, formando el estroma de diversos órganos.
- contener a las células que participan en los procesos de defensa ante agente extraños constituyendo el sitio donde se inicia la reacción inflamatoria.

- constituir un medio tisular adecuado para alojar células en proceso de proliferación y diferenciación para formar los elementos figurados de la sangre correspondientes a glóbulos rojos y plaquetas, y a los distintos tipos de glóbulos blancos, los que migran luego a los tejidos conjuntivos, para realizar en ellos sus funciones específicas ya sea como células cebadas, macrófagos, células plasmáticas, linfocitos y granulocitos.
- almacenar grasas, para su uso posterior como fuente de energía, ya sea por ellos mismos o para otros tejidos del organismo.
- formar láminas con una gran resistencia a la tracción, tal como ocurre en la dermis de la piel, y en los tendones y ligamentos.
- formar placas o láminas relativamente sólidas, caracterizadas por una gran resistencia a la compresión.
- formar el principal tejido de soporte del organismo, caracterizado por su gran resistencia tanto a la tracción como a la compresión.

Las células que están presente, normalmente, en en los tejidos conjuntivos corresponden a dos grupos distintos:

1. Células propias de cada tipo de tejido conjuntivo, las que constituyen una población celular estable, responsable de la formación y sostén del tejido al que pertenecen, razón por la cuál se las llama células de sostén.
2. Células conjuntivas libres, que han llegado a residir en los tejidos conjuntivos. Estas células se forman en los órganos hematopoyéticos, circulan como glóbulos blancos en la sangre, y migran luego a un tejido conjuntivo en particular, estableciéndose en él.

El análisis microscópico de la estructura del material intercelular muestra:

- elementos fibrilares bien estructurados llamados fibras conjuntivas, que pueden ser colágenas, reticulares o elásticas,
- un material poco estructurado al que se denomina sustancia fundamental amorfa y
- en los sitios en que la matriz extracelular conjuntiva se asocia a células de otros tejidos se observan las láminas basales.

El análisis de la composición molecular del espacio intercelular demuestra que las tres principales clases de macromoléculas extracelulares son:

1. Cadenas de polisacáridos de la clase de los glicosaminoglicanos, que pueden unirse covalentemente a proteínas, formando macromoléculas más complejas llamadas proteoglicanos. Estas moléculas forman el gel altamente hidratado que constituye la sustancia fundamental en la cuál están embebidas las células y fibras conjuntivas. La fase acuosa del gel de polisacáridos permite una rápida difusión de nutrientes, metabolitos y hormonas entre la sangre y las células tisulares
2. Proteínas fibrosas que se organizan para formar estructuras bien definidas de la matriz extracelular como son las fibrillas colágenas, la lámina densa de las las láminas basales y las fibras elásticas.
3. Glicoproteínas de adhesión como fibronectina que asocian entre sí a células, fibras y proteoglicanos del tejido conjuntivo y como laminina que asocia la lámina basal a las células que están rodeadas por ella.

Los fibroblastos sintetizan y secretan el procolágeno, molécula de mayor tamaño que el colágeno, la cual presenta en ambos extremos una porción no helicoidal.

Los pasos intracelulares en el proceso de síntesis de esta molécula implican las siguientes etapas:

- Producción del mRNA correspondiente al tipo o tipos de cadenas que se requiera, de acuerdo al tipo de colágeno que se va a secretar.
- Síntesis en ribosomas unidos a membrana e introducción hacia el lumen de cisternas del ergastoplasma de cada cadena pro-a, los cuales además del péptido señal contienen una serie de aminoácidos adicionales llamados propéptidos.
- En el lumen del ergastoplasma residuos precisos de prolina y lisina son hidroxilados, formando hidroxilinas e hidroxilisinas. Este paso requiere de la presencia de vitamina C.
- Algunas de las hidroxilisinas son luego glicosiladas.

- Tres cadenas pro- α hidroxiladas y glicosiladas se acoplan entre sí inicialmente por los propéptidos y forman las moléculas de procolágeno: estructuras helicoidal triple estabilizada por puentes de hidrógeno, cuyo extremos son más globosos por la presencia de los propéptidos. Estas moléculas se acumulan en el aparato de Golgi y son transportadas en gránulos de secreción hacia la superficie celular liberándose por exocitosis hacia el extracelular.

Para que se formen las fibrillas de colágeno a partir de las moléculas de procolágeno secretadas se requieren varios pasos, que dependen de la presencia de enzimas específicas sintetizadas y secretadas por los fibroblastos en el espacio extracelular, que ocupa profundas invaginaciones en la superficie de los fibroblastos.

Las etapas principales son:

- Remoción de los propéptidos de las moléculas de procolágeno por acción las procolágeno-peptidasas, eliminándose así los extremos globosos y quedando la molécula de colágeno, de menor peso molecular.
- Las moléculas de colágeno son menos solubles y tienden a asociarse entre sí por interacciones entre las caras laterales de moléculas vecinas, que se disponen paralelas entre sí pero desplazadas en aproximadamente un quinto de su longitud. Esta interacción entre moléculas de colágeno se estabiliza por la formación de enlaces covalentes entre los residuos de lisina de las moléculas vecinas, en una reacción compleja que requiere de la enzima lisil-oxidasa. La resistencia a la tracción de las fibrillas colágenas va a depender del número de enlaces covalentes que existan entre las moléculas paralelas de colágeno. Si se inhibe a la enzima lisil-oxidasa la resistencia a la tracción de la fibrillas disminuye drásticamente y ocurren alteraciones graves en la estructura de los tejido conjuntivos.
- Como consecuencia de la polimerización del colágeno quedan a espacios, a largo de la fibrilla en formación, entre los extremos carboxi- y amino-terminales de las sucesivas moléculas de colágeno, Al observar las fibrillas al microscopio electrónico luego de usar tinción negativa, se muestra la penetración del colorante en los sitios huecos de la fibrilla, que aparecen como un bandeo denso a los electrones, mientras que los sitios de total superposición de las moléculas adyacentes no permiten la penetración del colorante y aparecen como un bandeo poco denso a los electrones.

- La forma en que se van a organizar las fibrillas colágenas en el extracelular depende también de los fibroblastos, ya que estos pueden expresar además otros tipos de colágenos como el colágeno XII ($\alpha 1(\text{XII})_3$) el cuál no forma fibrillas sino que se asocia lateralmente en forma periódica a la superficie de las fibrillas de colágeno I y contribuye a asociarlas entre sí formando manojos paralelos de fibrillas, y las asocia también a otros elementos de la matrix extracelular.

7.8

Efecto de la ouabaina

La bomba sodio-potasio es una proteína de membrana fundamental en la fisiología de las células excitables, que se encuentra en todas nuestras membranas celulares. Su función es el transporte de los iones inorgánicos más comunes en biología (el sodio y el potasio) entre el medio extracelular y el citoplasma, proceso fundamental en todo el reino animal.

La bomba sodio potasio es una proteína de membrana que actúa como un transportador de intercambio [26] (transfiere simultáneamente dos solutos en diferentes direcciones) que hidroliza ATP (figura 7.14). Es una ATPasa de transporte tipo P [162], es decir, sufre fosforilaciones reversibles durante el proceso de transporte. Está formada por dos subunidades, α y β , que forman un tetrámero integrado en la membrana. La subunidad α está compuesta por ocho segmentos transmembrana y en ella se encuentra el centro de unión del ATP que se localiza en el lado citosólico de la membrana. También posee dos centros de unión al potasio extracelulares y tres centros de unión al sodio intracelulares que se encuentran accesibles para los iones en función de si la proteína está fosforilada. La subunidad β contiene una sola región helicoidal transmembrana y no parece ser esencial para el transporte ni para la actividad ATPasa. La enzima está glucosilada en la cara externa (como la mayoría de proteínas de membrana) y requiere de magnesio como cofactor para su funcionamiento ya que es una ATPasa.

El funcionamiento de la bomba electrogénica de Na^+ / K^+ , se debe a un cambio de conformación en la proteína que se produce cuando es fosforilada

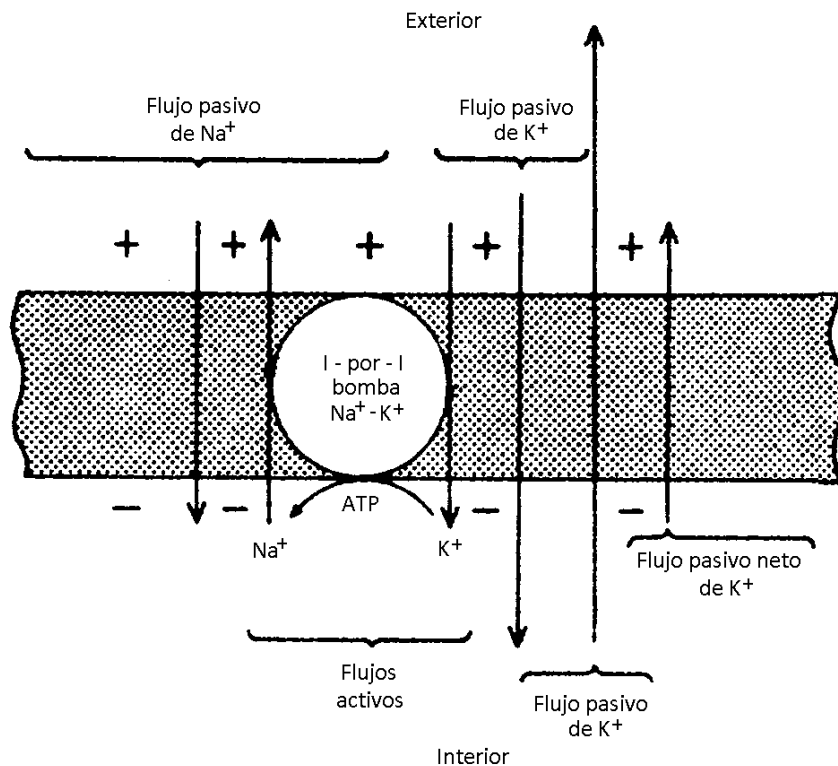


Figura 7.14: Esquema de la membrana celular y la bomba Na^+/K^+ .

por el ATP. Como el resultado de la catálisis es el movimiento transmembrana de cationes, y se consume energía en forma de ATP, su función se denomina transporte activo. La demanda energética es cubierta por la molécula de ATP, que al ser hidrolizada, separa un grupo fosfato, generando ADP y liberando la energía necesaria para la actividad enzimática. En las mitocondrias, el ADP es fosforilado durante el proceso de respiración generándose un reservorio continuo de ATP para los procesos celulares que requieren energía. En este caso, la energía liberada induce un cambio en la conformación de la proteína una vez unidos los tres cationes de sodio a sus lugares de unión intracelular, lo que conlleva su expulsión al exterior de la célula. Esto hace posible la unión de dos iones de potasio en la cara extracelular que provoca la desfosforilación de la ATP, y la posterior traslocación para recuperar su estado inicial liberando los dos iones de potasio en el medio intracelular. Los procesos que tienen lugar en el transporte son, secuencialmente:

- a) Unión de tres Na^+ a sus sitios activos.
- b) Fosforilación de la cara citoplasmática de la bomba que induce a un

cambio de conformación en la proteína. Esta fosforilación se produce por la transferencia del grupo terminal del ATP a un residuo de ácido aspártico de la proteína.

- c) El cambio de conformación hace que el Na^+ sea liberado al exterior.
- d) Una vez liberado el Na^+ , se unen dos moléculas de K^+ a sus respectivos sitios de unión de la cara extracelular de la proteína.
- e) La proteína se desfosforila produciéndose un cambio conformacional de esta, lo que produce una transferencia de los iones de K^+ al citosol.

La bomba de sodio potasio es crucial e imprescindible para que exista la vida animal ya que tiene las funciones expuestas a continuación. Por ello se encuentra en todas las membranas celulares de los animales, en mayor medida en células excitables como las células nerviosas y células musculares donde la bomba puede llegar a acaparar los dos tercios del total de la energía en forma de ATP de la célula [23, 163].

La bomba de Na^+/K^+ juega un papel muy importante en el mantenimiento del volumen celular. Entre el interior y el exterior de la célula existen diferentes niveles de concentración, siendo mayor la concentración de solutos dentro que fuera de la célula. Como la bomba extrae de la célula más moléculas de las que introduce tiende a igualar las concentraciones y, consecuentemente, la presión osmótica [102]. Sin la existencia de la bomba, dado que los solutos orgánicos intracelulares, a pesar de contribuir en sí mismos poco a la presión osmótica total, tienen una gran cantidad de solutos inorgánicos asociados, la concentración intracelular de estos (que generalmente son iones) es mayor que la extracelular. Por ello, se produciría un proceso osmótico, consistente en el paso de agua a través de la membrana plasmática hacia el interior de la célula, que aumentaría de volumen y diluiría sus componentes.

Esta bomba es una proteína electrogénica, ya que bombea tres iones cargados positivamente hacia el exterior de la célula e introduce dos iones positivos en el interior celular [10]. Esto supone el establecimiento de una corriente eléctrica neta a través de la membrana, lo que contribuye a generar un potencial eléctrico entre el interior y el exterior de la célula ya que el exterior de la célula está cargado positivamente con respecto al interior de la célula [38, 60]. Este efecto electrogénico directo en la célula es mínimo ya que sólo

contribuye a un 10% del total del potencial eléctrico de la membrana celular. No obstante, casi todo el resto del potencial deriva indirectamente de la acción de la bomba.

Recientemente, se ha descubierto que, independientemente de su función de transporte iónico, la bomba tiene una función como receptor de señales [66, 174]. Así, se ha descrito en miocitos de rata en cultivo una modificación en el ritmo de crecimiento tanto celular como mitótico cuando se añaden al medio análogos de ouabaína [25, 113] que actúan sobre la proteína. Este cambio no se debe a la modificación de las concentraciones iónicas sino a proteínas, señal que actúa en la cascada de las MAP quinasas [110].

La bomba de sodio-potasio encontrada en la células del corazón [91] es un blanco importante para los glucósidos cardiacos, como la digoxina [19] y la ouabaína [5, 83, 179], drogas inotrópicas ampliamente usadas en la clínica para incrementar la fuerza de contracción.

7.8.1

Experimentos con ouabaina

Para los experimentos con ouabaina, se agregaron 50 μM de ouabaina en la solución extracelular de la tabla 4.1. De manera similar a los experimentos de registro intracelular, se perfundió la preparación con esta solución a una razón de 1 ml/min. Un depósito contiene solución normal y el otro la solución con ouabaina. Se perfunde la preparación con la solución normal y se realiza el registro del potencial; posteriormente se realiza el cambio y comienza a pasar la solución que contine ouabaina y sigue registrándose el potencial; después de comprobar el efecto de la ouabaina sobre el potencial de la membrana, se perfunde nuevamente con la solución normal para verificar que el efecto es reversible.

7.8.2

Experimentos con ouabaina en neuronas de acociles *Cherax quadricarinatus*

Con el propósito de corroborar la presencia de la bomba de Na^+/K^+ , realizamos experimentos agregando $50 \mu\text{M}$ de ouabaina en la solución extracelular, y registramos el potencial de membrana en neuronas del órgano X de acociles *Cherax quadricarinatus*.

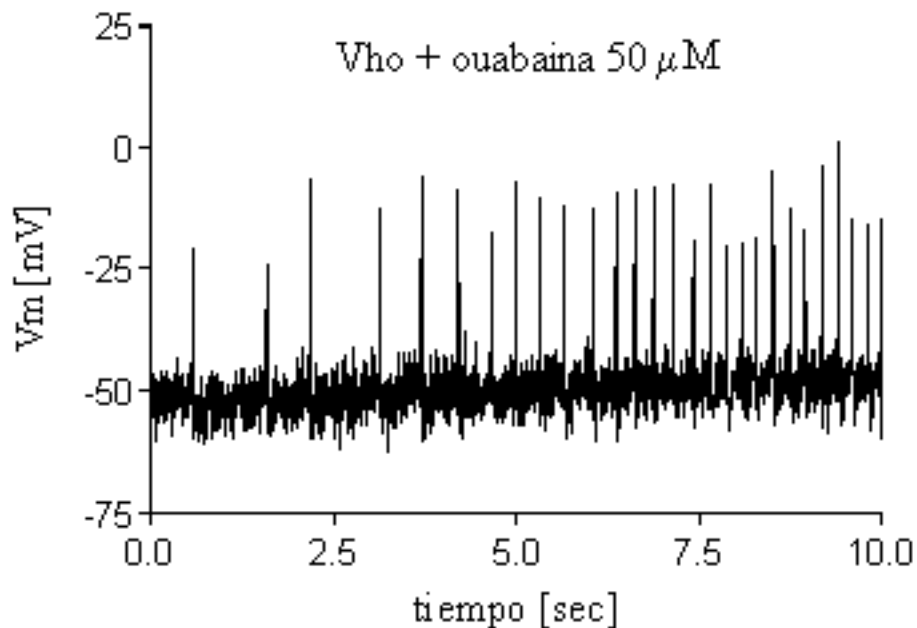


Figura 7.15: Efecto de la ouabaina ($50 \mu\text{M}$) sobre el potencial de membrana de una neurona del órgano X del acocil *Cherax quadricarinatus*, registrada durante un experimento de registro intracelular.

Al realizar un registro por varios segundos y después de aplicar la solución con ouabaina, la neurona comienza a despolarizarse. En la figura 7.15 puede verse la neurona despolarizada y sobre ese nivel de despolarización comienzan a darse potenciales de acción, cuya frecuencia se incrementa en el tiempo. Debido a que este es un registro por varios segundos y se mantuvo la misma frecuencia de muestreo que en los registros anteriores, la amplitud

de los potenciales parece no ser la misma. Esto es consecuencia únicamente de la frecuencia a la que se está muestreando la señal. Cuando se ven estos potenciales en el osciloscopio, a una frecuencia adecuada, puede comprobarse que la amplitud de estos potenciales es la misma.

La figura 7.16 muestra la despolarización de la neurona, por efecto de la ouabaina. La figura no muestra con claridad el potencial de reposo, puesto que se quiere ilustrar el nivel de despolarización sobre el cuál comienzan a darse los potenciales de acción. Debido a la frecuencia de muestreo de la señal, la amplitud de los potenciales parece ser diferente.

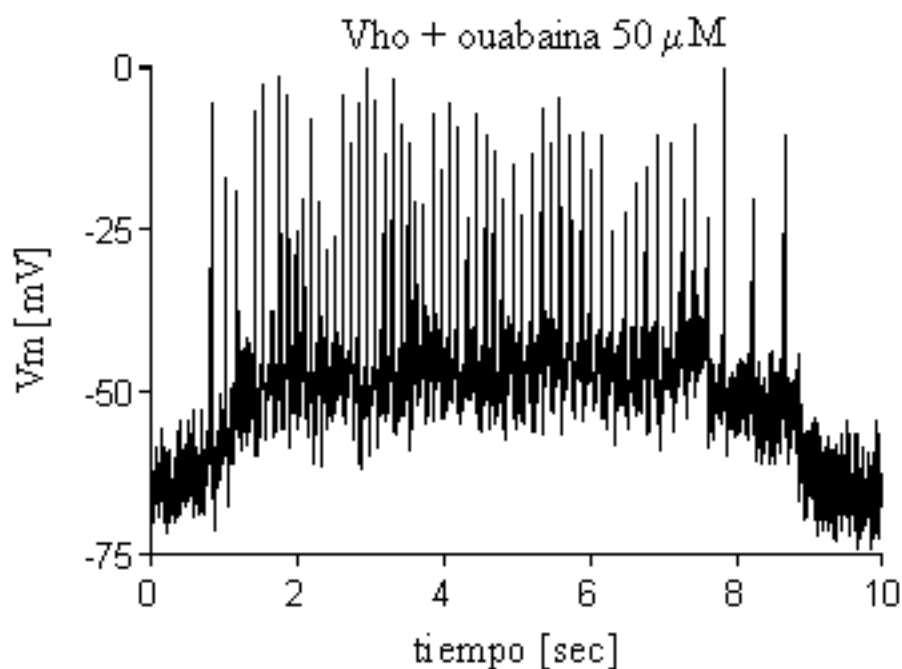


Figura 7.16: Efecto de la ouabaina ($50 \mu\text{M}$) sobre el potencial de membrana de una neurona del órgano X del acocil *Cherax quadricarinatus*, observado durante un experimento de registro intracelular.

Estas figuras ilustran el efecto de la ouabaina sobre la bomba Na^+/K^+ , puesto que al afectar la acción de la bomba, la neurona se despolariza por efecto del incremento en el Na^+ , lo que provoca que la membrana llegue y rebase el voltaje de umbral, y por ello se generan los potenciales de acción.

7.9

Efecto del ácido valproico

Desde su comercialización como fármaco antiepiléptico (FAE) en Francia hace 35 años, el valproato se ha establecido mundialmente como uno de los FAE más extensamente usado para el tratamiento tanto de la epilepsia generalizada como de las crisis en adultos y en niños. El amplio espectro de la eficacia antiepiléptica de valproato se refleja en modelos preclínicos *in vivo* e *in vitro*, incluyendo una variedad de modelos animales de crisis o epilepsia. No hay un único mecanismo de acción de valproato que sea en su totalidad el causante de los numerosos efectos del fármaco sobre el tejido neuronal y su amplia actividad clínica en epilepsia y otras enfermedades cerebrales. En vista de la diversidad molecular y los eventos celulares que subyacen en los diferentes tipos de crisis, la combinación de diversos mecanismos neuroquímicos y neurofisiológicos en un solo fármaco podría explicar la extensa eficacia antiepiléptica de valproato. Además, actuando sobre diversos blancos regionales que se cree que están implicadas en la generación y la propagación de las crisis, el valproato puede antagonizar la actividad epiléptica en diversos niveles de su organización.

Actualmente hay una vasta evidencia experimental de que el valproato incrementa el recambio del ácido gamma-aminobutírico (GABA) [44] y por tanto potencia las funciones GABAérgicas en algunas regiones específicas del cerebro que se cree están implicadas en el control de la generación de las crisis y su propagación [58, 59]. Además, los efectos del valproato sobre la excitación neuronal mediada por el subtipo de receptores del glutamato N-metil-D-aspartato (NMDA) pueden ser importantes para sus efectos anticonvulsivos. Actuar alterando el balance entre inhibición y excitación por medio de múltiples mecanismos es claramente una ventaja del valproato y probablemente contribuye a su amplio espectro de efectos clínicos. Aunque la potenciación GABAérgica y la inhibición glutamato/NMDA puede ser una explicación probable para la acción anticonvulsiva en las crisis convulsivas generalizadas y focales, esto no explica el efecto del valproato en las crisis no convulsivas, tales como las ausencias. En este aspecto, podría ser de interés la reducción de la liberación de gamma-hidroxibutírico (GHB) descrita para el

valproato porque se ha sugerido que el GHB juega un papel crucial en la modulación de la ausencia de crisis. Aunque se propone a menudo que el bloqueo de las corrientes de sodio voltaje dependientes es un mecanismo importante de la acción anticonvulsionante de valproato, no se conoce con precisión el papel que juega este mecanismo de acción a concentraciones terapéuticamente relevantes en el cerebro de los mamíferos. La mayoría de los efectos del valproato pueden explicarse mediante observaciones experimentales, aunque queda mucho por aprender a diferentes niveles acerca del mecanismo de acción del valproato [164]. Sin duda, viendo los avances de la neurobiología molecular y las neurociencias, futuros estudios mejorarán nuestra comprensión acerca de los mecanismos de acción del valproato.

El ácido valproico o valproato, un importante y bien establecido anti-epiléptico (anticonvulsionante) de primera línea, es uno de los fármacos anti-epilépticos más utilizados en el tratamiento de los diferentes tipos de epilepsia. Valproato es el nombre trivial del ácido 2-n-propilpentanoico (llamado también ácido n-dipropilacético). Como un simple ácido graso ramificado, difiere marcadamente en su estructura del resto de fármacos antiepilépticos de uso clínico.

7.9.1

Experimentos con valproato

Para evaluar el efecto del ácido valproico, se agregó 1 mM de valproato a la solución extracelular [30, 164, 172]. Esta solución se prepara el mismo día del experimento [172]. Un depósito contiene solución normal y el otro solución normal más valproato. Entonces, el sistema de perfusión permite pasar de una solución a otra durante el experimento, lo cual permite lavar la preparación de la solución que contiene el ácido valproico y determinar si el efecto del fármaco es reversible.

7.9.2

Experimentos con valproato en neuronas de acociles *Cherax quadricarinatus*

La figura 7.17 muestra el potencial de membrana de una neurona peptidérgica, que presenta potenciales de acción cuando se le inyecta corriente despolarizante. Al agregar valproato a la solución extracelular, después de cinco minutos, ante la misma inyección de corriente, la neurona deja de producir potenciales de acción, lo que indica la acción del ácido valproico.

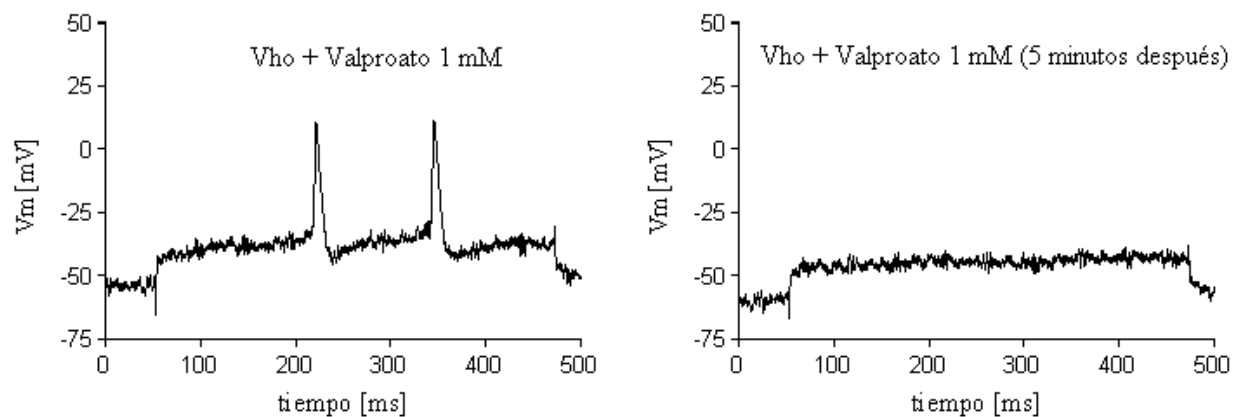


Figura 7.17: Potencial de membrana registrado en neuronas del órgano X de acociles *Cherax quadricarinatus*, antes y después de bañar la preparación con ácido valproico.

La figura 7.18 presenta el potencial de membrana registrado antes de aplicar el valproato y cinco minutos después de lavar con solución normal el ácido valproico. Se puede observar que antes de aplicar valproato, al inyectar corriente en una neurona peptidérgica, se generan potenciales de acción. La acción del ácido valproico provoca que estas espigas desaparezcan, aun cuando haya inyección de corriente, como se ilustró en la figura 7.17. Pero si se lava el valproato con la solución normal, después de algunos minutos vuelven a presentarse los potenciales de acción provocados por la inyección de corriente. Entonces, podemos asegurar que el efecto del ácido valproico en estas neuronas es reversible. Es importante destacar que este fármaco actúa sobre las neuronas peptidérgicas de manera similar a la forma en la que actúa en neuronas de otro tipo [30].

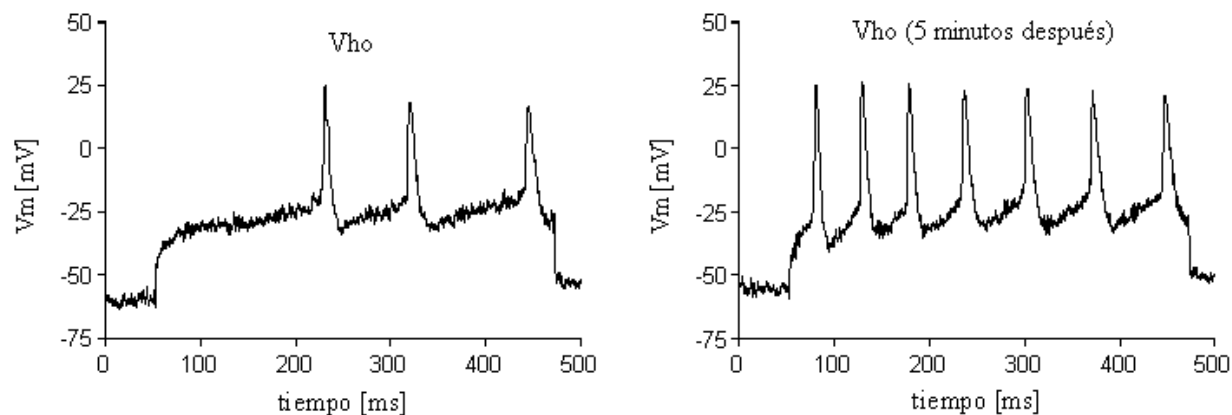


Figura 7.18: Potencial de membrana registrado en neuronas del órgano X de aciciles *Cherax quadricarinatus*. al lavar el ácido valproico.

7.10

Efecto del etanol sobre las neuronas

El abuso del alcohol es un problema de salud mundial, que genera serias consecuencias médicas, económicas y sociales. El papel del sistema de dopamina en los mecanismos cerebrales ha sido estudiado por décadas [124]

Los principales neurotransmisores que intervienen en la adicción al alcohol son:

1. Dopamina: Es un neurotransmisor que participa en varias funciones, desde el control motor hasta el manejo de estados depresivos. Estimula la sensibilidad de la neurona receptora a otros neurotransmisores, especialmente el glutamato. Actúa sobre los receptores de la familia D y G y es producida principalmente en el área del Núcleo Accumbens (NAc).
2. Serotonina: Es un neurotransmisor que influye en el ánimo y en el sueño al tener la capacidad de excitar o inhibir la sensibilidad de la neurona receptora. Parece tener un papel importante en las depresiones. Actúa sobre los receptores de la familia 5-HT.
3. Ácido gamma aminobutírico (GABA): Aminoácido que actúa como neurotransmisor inhibitorio, presente en la zona presináptica de las neuronas

de prácticamente todo el cerebro. La unión del GABA a su receptor produce una hiperpolarización de la membrana impidiendo la transmisión del impulso nervioso, el consumo de alcohol parece incrementar su acción inhibitoria, actuando sobre los receptores GABA A.

4. Glutamato: Tiene un papel muy importante en el control de las funciones del cerebro al ser el más importante de los neurotransmisores excitatorios. Actúa principalmente sobre el receptor NMDA (N-metil-D-aspartato).

El etanol es un inhibidor del sistema nervioso central, ya que estimula la producción de GABA y su efecto sobre los receptores GABA A aumentando su efecto inhibitorio. Esto genera un efecto sedante seguido por intoxicación y anestesia. La exposición crónica al alcohol etílico reduce el número de receptores GABA A en la membrana celular para contrarrestar el efecto del etanol, lo que causa la tolerancia a esta sustancia [166].

Durante los periodos de abstinencia, el número reducido de receptores GABA A no es suficiente y el cerebro los regula a la alza, lo que causa los síntomas de ansiedad, excitación y alucinaciones. El efecto inhibitorio de los receptores GABA, potencializado por el alcohol, también provoca que varios grupos neuronales queden aislados, lo que causa la muerte neuronal y las consecuentes lagunas mentales.

Por su parte, el etanol también actúa sobre los receptores glutamatergicos, especialmente los NMDA inhibiendo su acción. Así, el organismo responde produciendo una mayor cantidad de receptores NMDA para compensar la acción inhibitoria del etanol. Durante los periodos de abstinencia, la gran cantidad de receptores NMDA produce una gran excitación, lo que aunado a la baja capacidad inhibitoria de los receptores GABA A produce una hiperexcitación mayor, que deriva en crisis convulsivas, hipertensión, hiperactividad, confusión y alucinaciones.

El alcohol etílico también estimula la producción de serotonina e influye en los receptores de este neurotransmisor [117]. El aumento en la producción de serotonina y el efecto estimulante del alcohol sobre el receptor 5-HT 3 incrementan la actividad neuronal al liberar impulsos eléctricos, lo que contribuye a estimular la liberación de otros neurotransmisores como la dopamina. Esto puede regular el consumo de alcohol al contribuir en los efectos de recompensa. Así mismo, la influencia del alcohol sobre el receptor 5-HT 2 puede contribuir a producir los síndromes de abstinencia. El exceso de serotonina

también contribuye en los efectos tóxicos del alcohol.

Así pues, el etanol también estimula la liberación de dopamina, lo que produce sensaciones de bienestar que inducen al sujeto y lo motivan para que siga consumiendo alcohol. La dopamina es liberada desde el NAc y ATV en la vía de gratificación. Esto causa que el sujeto continúe consumiendo etanol para obtener los efectos de gratificación producidos por la dopamina [166].

Una vez que el cerebro de una persona se haya adaptado a los efectos del etanol mediante compensaciones y desarrollando tolerancia, los síndromes de abstinencia se agudizan y es cuando el sujeto se vuelve alcohólico. En este momento, si el sujeto deja de consumir bebidas alcohólicas su cerebro se recupera lentamente y los neurotransmisores y sus receptores vuelven a sus funciones normales. Pero si después de dejar el alcohol, el sujeto lo vuelve a consumir, se disparan nuevamente los sistemas de gratificación y recompensa, por lo que el sujeto cae nuevamente en la adicción.

7.10.1

Experimentos con etanol

Para evaluar el efecto del etanol sobre las neuronas del órgano X, se preparó una solución con 50 μM de etanol en la solución extracelular [101]. La solución se preparó el mismo día del experimento y se colocó en uno de los depósitos del sistema de perfusión. El otro depósito contiene solución extracelular normal, lo que permite hacer el cambio de solución y lavado, para poder registrar en presencia de etanol y comprobar si su efecto es reversible [119, 123, 153].

7.10.2

Experimentos con etanol en neuronas de acociles *Cherax quadricarinatus*

Se conoce el efecto del etanol sobre los fotorreceptores de los acociles [52], y nosotros nos preguntamos si un efecto similar se observaría en las neuronas

del órgano X. La figura 7.19 muestra el efecto del etanol sobre el potencial de membrana. Al agregar $50 \mu\text{M}$ de etanol en la solución extracelular, el efecto sobre el potencial de membrana se ve reflejado en la magnitud de la corriente necesaria para generar potenciales de acción. El lado izquierdo de la figura 7.19 presenta el registro del potencial de membrana ante pulsos de corriente despolarizante. El lado derecho presenta los registros de potencial de membrana en presencia de $50 \mu\text{M}$ de etanol. Se aplicaron los mismos pulsos de corriente, y puede observarse que en presencia de etanol, el voltaje de umbral aumenta [50], por lo que se requiere de mayor corriente para generar potenciales de acción.

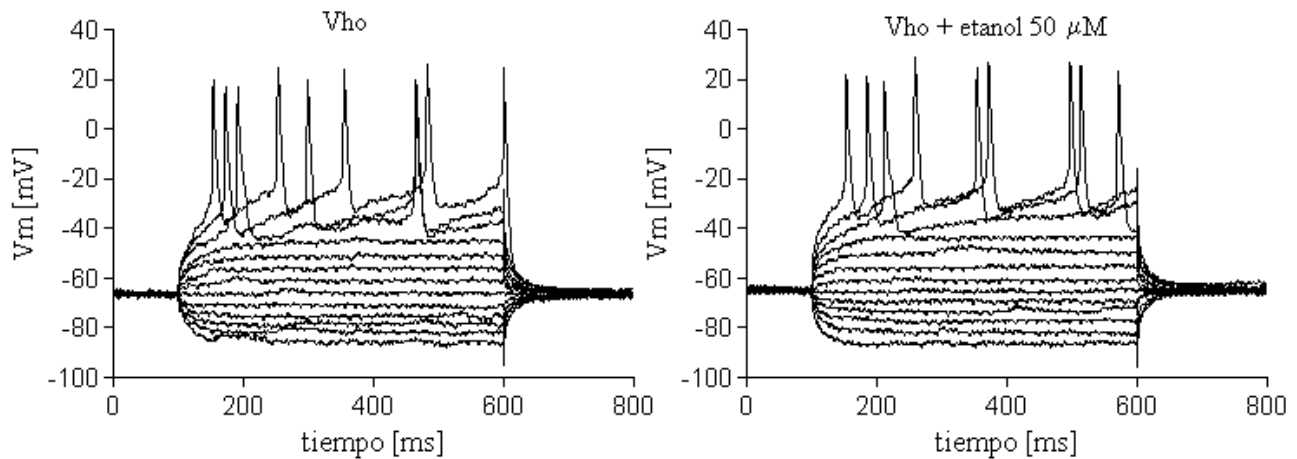


Figura 7.19: Efecto de 50 micromolar de etanol sobre el potencial de membrana y los potenciales de acción, en neuronas del órgano X de acociles *Cherax quadricarinatus*.

La figura 7.20 muestra el efecto de 0.5 mM de etanol sobre el potencial de membrana. En este caso, al aumentar la concentración de etanol de 50 a $500 \mu\text{M}$, el potencial de membrana se ve afectado en la propagación de los potenciales. A diferencia de lo presentado en la figura anterior, en este caso, al aumentar la corriente despolarizante sólo se genera una espiga de potencial de acción, como se observó en neuronas axotomizadas.

La parte superior de la figura muestra la inyección de corriente despolarizante de 0.1 nA de amplitud antes y después de la aplicación de 0.05 mM de etanol. La parte inferior de la figura corresponde a la aplicación de un pulso de 0.2 nA de corriente despolarizante, antes y después de la aplicación de 0.05 mM de etanol. Del lado izquierdo se puede ver que al aumentar la magnitud del pulso de corriente, la frecuencia en los potenciales de acción aumenta,

mientras que del lado derecho solo se presenta la primera espiga de potencial de acción, aun cuando se incrementa la intensidad de la corriente inyectada.

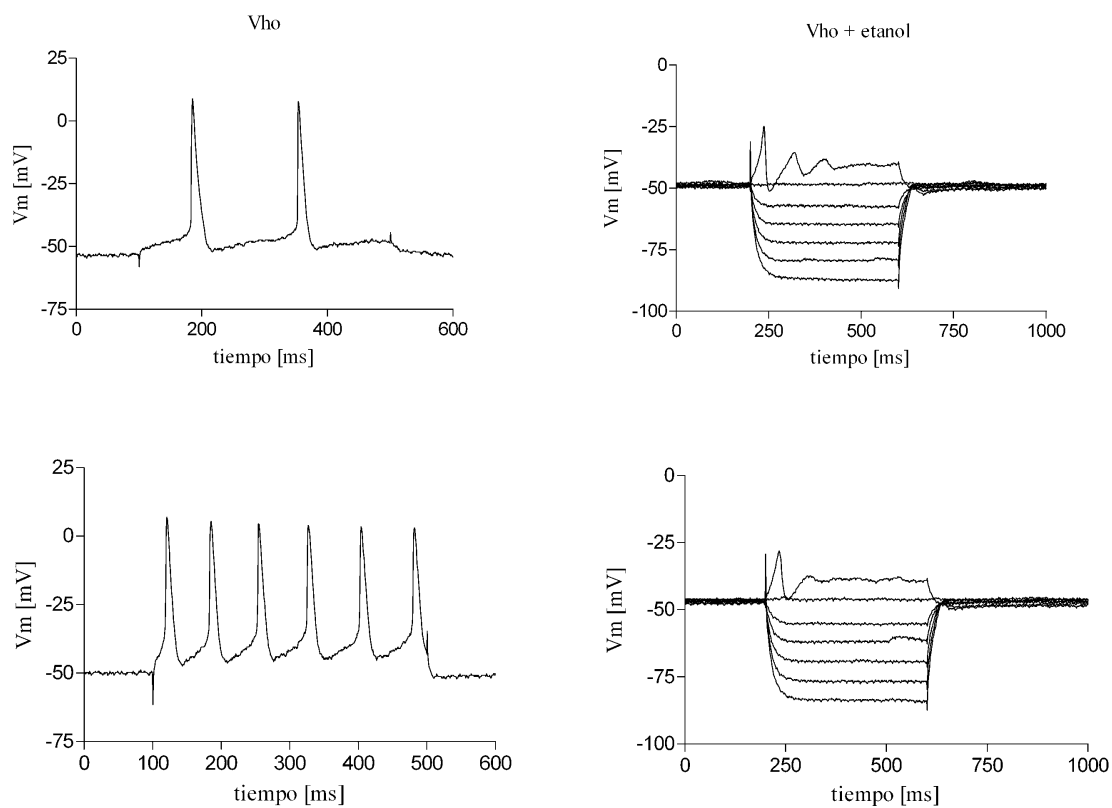


Figura 7.20: Efecto del etanol sobre el potencial de membrana y los potenciales de acción, en neuronas del órgano X de acociles *Cherax quadricarinatus*.

Bibliografía

- [1] H. Agmon-Snir. A novel theoretical approach to the analysis of dendritic transients. *Biophysical Journal*, **69**:1633–1656, (1995).
- [2] H. Agmon-Snir and I. Segev. Signal delay and input synchronization in passive dendritic structures. *Journal of Neurophysiology*, **70**:2066 – 2085, (1993).
- [3] M. B. Aguilar, M. Soyey, R. Falchetto, D. Arnott, J. Shabanowitz, D. F. Hunt, and A. Huberman. Amino acid sequence of the minor isomorph of the crustacean hyperglycemic hormone (CHH-II) of the mexican crayfish *Procambarus bouvieri* (Ortmann): presence of a D-amino acid. *Peptides*, **16**(8):1375–1383, (1995).
- [4] R. Aguilar-Gaytán, M. A. Cerbón, M. A. Ceballos, M. Lizano, and A. Huberman. Secuence of a cDNA encoding the molt-inhibiting hormone from the mexican crayfish *Procambarus bouvieri* (Crustacea, Decapoda). *Asia Pacific Journal of Molecular Biology and Biotechnology*, **5**:51–55, (1997).
- [5] O. Aizman, P. Uhlén, M. Lal, H. Brismar, and A. Aperia. Ouabain, a steroid hormone that signals with slow calcium oscillations. *PNAS*, **98**(23):13420–13424, (2001).
- [6] R. Alvarado, U. García, and H. Aréchiga. Electrotonic coupling between neurosecretory cells in the crayfish eyestalk. *Brain Research*, **613**:43–48, (1993).
- [7] R. Alvarado-Álvarez, H. Aréchiga, and U. García. Serotonin activates a Ca^{2+} -dependent K^+ current in identified peptidergic neurons from the crayfish. *Journal of Experimental Biology*, **203**:715–723, (2000).

- [8] R. Alvarado-Álvarez, M. Porrás Villalobos, G. Calderón Rosete, L. Rodríguez Sosa, and H. Aréchiga. Dopaminergic modulation of neurosecretory cells in the crayfish. *Cellular and Molecular Neurobiology*, **25**(2):345–370, (2005).
- [9] O. Alvarez, C. Gonzalez, and R. Latorre. Counting channels: A tutorial guide on ion channel fluctuation analysis. *Advances in Physiology Education*, **26**:327–341, (2002).
- [10] F. J. Alvarez-Leefmans, H. Cruzblanca, S. M. Gamino, J. Altamirano, A. Nani, and L. Reuss. Transmembrane ion movements elicited by sodium pump inhibition in *Helix aspersa* neurons. *Journal of Neurophysiology*, **71**(5):1787–1796, (1994).
- [11] R. D. Andrew and F. E. Dudek. Analysis of intracellularly recorded phasic bursting by mammalian neuroendocrine cells. *Journal of Neurophysiology*, **51**:552–566, (1984).
- [12] R. D. Andrew, I. Orchard, and A. S. M. Saleudin. Structural reevaluation of the neurosecretory system in the crayfish eyestalk. *Cells and Tissue Research*, **190**:235–243, (1978).
- [13] H. Aréchiga, E. Bañuelos, E. Frixione, A. Picones, and L. Rodríguez-Sosa. Modulation of crayfish retinal sensitivity by 5-hydroxytryptamine. *Journal of Experimental Biology*, **150**:123–143, (1990).
- [14] H. Aréchiga, A. Huberman, and A. Martínez-Palomo. Release of a neurodepressing hormone from the crustacean sinus gland. *Brain Research*, **128**:93–108, (1977).
- [15] J. L. Arredondo, S. Inclan, J. T. Palafox, and V. R. Campos. *Desarrollo científico y tecnológico del cultivo de la langosta de agua dulce Cherax quadricarinatus*. Universidad Autónoma Metropolitana, México, first edition, 1994.
- [16] R. Avila-Pozos, J. Azpiroz, and J. R. Godínez-Fernández. Estudio comparativo de los patrones de actividad eléctrica en las neuronas peptidérgicas de los acociles

Procambarus clarkii y *Cherax quadricarinatus*. *Mem del XX-VII Congreso Nal de Ing Bioméd*, :74–77, (2004).

- [17] R. Avila-Pozos and J. R. Godínez-Fernández. Modelación estocástica de las corrientes iónicas en células excitables. *ContactoS*, ISSN 0186-4084, **49**:46–53, (2003).
- [18] S. M. Baer and J. Rinzel. Propagation of dendritic spikes mediated by excitable spines: a continuum theory. *Journal of Neurophysiology*, **65**:874 – 890, (1991).
- [19] L. Ballerini, E. Bracci, and A. Nistri. Pharmacological block of the electrogenic sodium pump disrupts rhythmic bursting induced by strychnine and bicuculline in the neonatal rat spinal cord. *Journal of Neurophysiology*, **77**:17–23, (1997).
- [20] M. Banks, L. Haberly, and M. Jackson. Layer-specific properties of the transient K current (I_A) in piriform cortex. *Journal of Neuroscience*, **16**(12):3862–3876, (1996).
- [21] A. J. Bean, X. Zhang, and T. Hokfelt. Peptide secretion: What do we know? *FASEB Journal*, **8**(9):367–373, (1984).
- [22] J. D. Becker, J. Honerkamp, J. Hirsch, U. Fröbe, E. Schlatter, and R. Gregor. Analysing ion channels with hidden Markov models. *Pflügers Archiv*, **426**:328–332, (1994).
- [23] R. Belusa, O. Aizman, R. M. Anderson, and A. Aperia. Changes in $\text{Na}^+ - \text{K}^+ - \text{ATPase}$ activity influence cell attachment to fibronectin. *Am J Physiol Cell Physiol*, **282**:C302–C309, (2002).
- [24] U. S. Bhalla and J. M. Bower. Exploring parameter space in detailed single neuron models: simulations of the mitral and granule cells of the olfactory bulb. *Journal of Neurophysiology*, **69**:1948 – 1965, (1993).
- [25] M. P. Blaustein. Physiological effects of endogenous ouabaine: control of intracellular Ca^{2+} stores and cell responsiveness. *AJP Cell Physiology*, **264**(6):763–854, (1999).
- [26] M. P. Blaustein and W. J. Lederer. Sodium/calcium exchange: Its physiological implications. *Physiological Reviews*, **79**:C1367–C1387, (1993).

-
- [27] D. E. Bliss. Metabolic effects of sinus gland or eyestalk removal in the land crab *Gecarcinus lateralis*. *Anatomical Record*, **111**:502, (1951).
- [28] J. A. Blundon, S.Ñ. Wright, M. S. Brodwick, and G. D. Bittner. Residual free calcium is not responsible for facilitation of neurotransmitter release. *Proceedings of the National Academy of Sciences*, **90**:9388–9392, (1993).
- [29] A. M. Brown, H. Camerer, D. L. Kunze, and H. D. Lux. Similarity of unitary Ca^{2+} currents in three different species. *Nature*, **299**:156–158, (1982).
- [30] J. Buchhalter and M. Dichter. Effects of valproic acid in cultured mammalian neurons. *Neurology*, **36**:259, (1986).
- [31] W. A. Catterall. Structure and function of voltage-gated ion channels. *Trends in Neurosciences*, **16**:500–506, (1993).
- [32] J. Cebada and U. García. Histamine operates Cl^- -gated channels in crayfish neurosecretory cells. *Journal of Experimental Biology*, **210**:3962–3969, (2007).
- [33] G. Charmantier, M. Charmantier-Daures, and F. V. Herp. Hormonal regulation of growth and reproduction in crustaceans. In M. Fingerman, R.Ñagabhushanam, and M.-F. Thompson, editors, *Recent Advances in Marine Biotechnology*, pages 109–161. Science Publishers Co., New Hampshire, 1997.
- [34] R. G. Chiang and C. G. Steel. Coupling of electrical activity from contralateral sinus gland. *Brian Research*, **331**:142–144, (1985).
- [35] S. Y. Chiu and J. M. Ritchie. Evidence for the presence of potassium channels in the paranodal region of acutely demyelinated mammalian single nerve fibres. *Journal of Physiology*, **313**:415–437, (1981).
- [36] D. Colquhoun and A. G. Hawkes. On the stochastic properties of single ion channels. *Proc. R. Soc. London [Biol.]*, **211**:205–235, (1981).
- [37] J. A. Connor and C. Stevens. Inward and delayed outward membrane currents in isolated neural somata under voltage clamp. *Journal of Physiology*, **213**:1–19, (1971a).

-
- [38] R. G. Contreras, L. Shoshani, C. Flores-Maldonado, A. Lorenzo, and M. Cereijido. Relationship between Na^+ , K^+ -ATPase and cell attachment. *Journal of Cell Science*, **112**:4223–4232, (1999).
- [39] I. Cooke, R. Graf, S. Grau, B. Haylett, D. Meyers, and P. Ruben. Crustacean peptidergic neurons in culture show immediate outgrowth in simple medium. *Proc. Natl. Acad. Sci.*, **86**:402–406, (1989).
- [40] I. M. Cooke and E. Stuenkel. Electrophysiology of invertebrate neurosecretory cells. In A. M. Poisner and J. Trifaro, editors, *The Electrophysiology of the Secretory Cell*, pages 115–164. Elsevier, Amsterdam, 1985.
- [41] I. M. Cooke and E. Stuenkel. *The Electrophysiology of the Secretory Cells*. Elsevier, Amsterdam, first edition, 1985.
- [42] D. Deklijn, T. Coenen, A. Laverdure, C. P. Tensen, and F. V. Herp. Localization of messenger RNAs encoding crustacean hyperglycemic hormone and gonad inhibiting hormone in the X-organ sinus gland complex of the lobster *Homarus Americanus*. *Neuroscience*, **51**:121–128, (1992).
- [43] S. Duan and I. M. Cooke. Selective inhibition of transients K^+ current by La^{3+} in crab peptide-secretory neurons. *Journal of Neurophysiology*, **81**:1848–1855, (1999).
- [44] S. Duan and I. M. Cooke. Glutamate and GABA activate different receptors and Cl conductances in crab peptide-secretory neurons. *Journal of Neurophysiology*, **83**:31–37, (2000).
- [45] D. Durand. The somatic shunt cable model for neurons. *Biophysical Journal*, **46**:645–653, (1984).
- [46] E. G. Escamilla-Chimal, F. V. Herp, and M. Fanjul-Moles. Daily variations in crustacean hyperglycaemic hormone and serotonin immunoreactivity during the development of crayfish. *Journal of Experimental Biology*, **204**:1073–1081, (2001).
- [47] J. D. Evans, G. C. Kember, and G. Major. Techniques for obtaining analytical solutions to the multicylinder somatic shunt cable model for passive neurones. *Biophysical Journal*, **63**:350–365, (1992).

-
- [48] M. Fanjul-Moles and J. Prieto-Sagredo. The circadian system of crayfish: A developmental approach. *Microscopy research and technique*, **60**:291–301, (2003).
- [49] G. Flores. *Modelos de conducción de impulsos eléctricos en nervios*. IIMAS, UNAM, México, 1992.
- [50] R.Ñ. Friedman, G. D. Bittner, and J. A. Blundon. Electrophysiological and behavioral effects of ethanol on crayfish. *Journal of Pharmacology and Experimental Therapeutics*, **246**(1):125–131, (1988).
- [51] B. Fuentes-Pardo, C. Barriga-Montoya, M. Lara-Aparicio, and S. L. de Medrano. Ultraian and circadian rhythms: experiments and models. In D. Lloyd and E. Rossi, editors, *Ultradian Rhythms from Molecules to Mind*, chapter 6, pages 147–161. Springer, Amsterdam, 2008.
- [52] B. Fuentes-Pardo and J. Hernández-Falcón. Long-chain alcohols reduce the electrical response of visual photoreceptors in crayfish. *Freshwater Crayfish*, **14**:171–179, (2004).
- [53] B. Fuentes-Pardo, M. Lara-Aparicio, and S. L. de Medrano. Perturbation of a circadian rhythm by single and periodic signals and its mathematical simulation. *Bulletin of Mathematical Biology*, **57**:175–189, (1995).
- [54] B. Fuentes-Pardo, M. Lara-Aparicio, and S. L. de Medrano. On the ontogeny of the motor circadian rhythm in crayfish. *Bulletin of Mathematical Biology*, **63**:353–369, (2001).
- [55] J. García-Colunga, R. Valdiosera, and U. García. P-type Ca^{2+} current in crayfish peptidergic neurones. *Journal of Experimental Biology*, **202**:429–440, (1999).
- [56] U. García and H. Aréchiga. Regulatory influences on crustacean neurosecretory cells. *News in Physiological Sciences*, **12**:16–21, (1997).
- [57] U. García and H. Aréchiga. Regulation of crustacean neurosecretory cell activity. *Cell and Molecular Neurobiology*, **18**:81–99, (1998).
- [58] U. García, C. Onetti, R. Valdiosera, and H. Aréchiga. Excitatory action of γ -Aminobutyric Acid (GABA) on crustacean neurosecretory cells. *Cell Mol Neurobiology*, **14**:71–88, (1994).

-
- [59] J. Garduño, S. Elenes, J. Cebada, E. Becerra, and U. García. Expression and functional characterization of GABA transporters in crayfish neurosecretory cells. *Journal of Neuroscience*, **21**:9176–9184, (2002).
- [60] S. Geibel, J. H. Kaplan, E. Bamberg, and T. Friedrich. Conformational dynamics of de Na^+/K^+ ATPase probed by voltage clamp fluorometry. *Cell and Molecular Neurobiology*, **18**:81–99, (1998).
- [61] R. M. Glowik, J. G. adn R. Keller, and E. Marder. D-glucose-sensitive neurosecretory cells of the crab *Cancer borealis* and negative feedback regulation of blood glucose level. *Journal of Experimental Biology*, 200:1421–1431, (1997).
- [62] P. Greenaway and B. Lawson. Sodium balance in the austalian crayfish *Cherax destructor*, *Euastacus keirensis* and *Euastacus spinifer*(decapoda:parastacoidea). *Australian Journal of Marine and Freshwater Research*, **33**:507–515, (1982).
- [63] A. C. Guyton. *Fisiología Humana*. Interamericana, México, 6th edition, 1987.
- [64] R. Haberman. *Elementary Applied Partial Differential Equations with Fourier Series and Boundary Value Problems*. Prentice Hall, Englewood Cliffs, second edition, 1998.
- [65] O. P. Hamill, A. Marty, E. Neher, B. Sackman, and F. J. Sigworth. Improved patch-clamp techniques for high-resolution current recording from cells and cell-free membrane patches. *Plfügers Archiv*, **391**:85–100, (1981).
- [66] O. Hansen. No evidence for a role in signal-transduction of Na^+/K^+ –ATPase interaction with putative endogenous ouabain. *European Journal of Biochemistry*, **270**:1916–1919, (2003).
- [67] B. Hanström. *Hormones in Invertebrates*. Oxford University Press, London, 1939.
- [68] H. Heinzl and A. Selverston. Gastric mill activity in the lobster. iii. effects of proctolin on the isolated central pattern generator. *Journal of Neurophysiology*, **59**:566–585, (1988).

- [69] J. Herberholz, B. Antonsen, and D. Edwards. A lateral excitatory network in the escape circuit of crayfish. *Journal of Neuroscience*, **22**(20):9078–9085, (2002).
- [70] B. Hille. Ionic selectivity, saturation, and block in sodium channels. a four-barrier model. *Journal of General Physiology*, **66**:535–560, (1975).
- [71] B. Hille. *Ionic Channels of Excitable Membranes*. Sinauer Associates, Inc, Sunderland, second edition, 1992.
- [72] A. L. Hodgkin and A. F. Huxley. Currents carried by sodium and potassium ions through the membrane of the giant axon of *Loligo*. *Journal of Physiology*, **116**:449–472, (1952a).
- [73] A. L. Hodgkin and A. F. Huxley. The components of membrane conductance in the giant axon of *Loligo*. *Journal of Physiology*, **116**:473–496, (1952b).
- [74] A. L. Hodgkin and A. F. Huxley. The dual effect of membrane potential on sodium conductance in the giant axon of *Loligo*. *Journal of Physiology*, **116**:497–506, (1952c).
- [75] A. L. Hodgkin and A. F. Huxley. A quantitative description of membrane current and its application to conduction and excitation in nerve. *Journal of Physiology*, **117**:500–544, (1952d).
- [76] A. L. Hodgkin, A. F. Huxley, and B. Katz. Ionic currents underlying activity in the giant axon of the squid. *Arch. Sci. Physiol.*, **3**:129–150, (1949).
- [77] A. L. Hodgkin, A. F. Huxley, and B. Katz. Measurements of current-voltage relations in the membrane of the giant axon of *Loligo*. *Journal of Physiology*, **116**:424–448, (1952).
- [78] W. R. Holmes and W. Rall. Electrotonic length estimates in neurons with dendritic tapering or somatic shunt. *Journal of Neurophysiology*, **68**:1421 – 1437, (1992).
- [79] W. R. Holmes and W. Rall. Estimating the electrotonic structure of neurons with compartmental models. *Journal of Neurophysiology*, **68**:1438 – 1452, (1992).

-
- [80] W. R. Holmes, I. Segev, and W. Rall. Interpretation of time constant and electrotonic length estimates in multicylinder or branched neuronal structures. *Journal of Neurophysiology*, **68**:1401–1420, (1992).
- [81] T. Hoshi. Regulation of voltage dependence of the KAT1 channel by intracellular factors. *Journal of General Physiology*, **105**:309–328, (1995).
- [82] A. Huberman, M. B. Aguilar, K. Brew, J. Shabanowitz, and D. F. Hunt. Primary structure of the major isomorph of the crustacean hyperglycemic hormone (CHH-I) from the sinus gland of the mexican crayfish *Procambarus bouvieri* (Ortmann): Interspecies comparison. *Peptides*, **14**:7–16, (1993).
- [83] T. Ishii, M. V. Lemas, and K. Takeyasu. Na⁺-, ouabain-, Ca²⁺-, and thapsigargin-sensitive ATPase activity expressed in chimeras between the calcium and the sodium pump α subunits. *Proceedings of the National Academy of Sciences*, **91**:6106–6107, (1994).
- [84] S. Iwasaki and Y. Satow. Sodium- and calcium-dependent spike potentials in the secretory neuron soma of the X-organ of the crayfish. *Journal of General Physiology*, **91**:6106–6107, (1994).
- [85] J. J. B. Jack, D. Noble, and R. W. Tsien. *Electrical current flow in Excitable Cells*. Clarendon Press, Oxford, 1975.
- [86] M. B. Jackson. Cable analysis with the whole-cell patch clamp. Theory and experiment. *Biophysical Journal*, **57**:216–238, (1971).
- [87] P. P. Jarös. Tracing of neurosecretory neurons in crayfish optic ganglia by cobalt iontophoresis. *Cell and Tissue Research*, **194**:297–302, (1978).
- [88] C. Jiang and G. C. Haddad. Modulation of K⁺ channels by intracellular ATP in human neocortical neurons. *Journal of Neurophysiology*, **77**:93–102, (1997).
- [89] D. Johnston and S. M.-S. Wu. *Foundations of Cellular Neurophysiology*. MIT Press, London, first edition, 1997.
- [90] D. Junge. *Nerve and Muscle Excitation*. Sinauer Associates, Inc, Sunderland, first edition, 1997.

- [91] A. Y. Kabakov. Activation of K_{ATP} channel by Na/K pump in isolated cardiac myocytes and giant membrane patches. *Biophysical Journal*, **75**:2858–2867, (1998).
- [92] E. R. Kandel. *Handbook of Physiology. Vol. 1: The Nervous System*. American Physiological Society, Bethesda, first edition, 1997.
- [93] E. R. Kandel, J. H. Schwartz, and T. M. Jessell. *Principios de Neurociencia*. McGraw Hill Interamericana, España, 4th edition, 2001.
- [94] J. Kang, C. Sumners, and P. Posner. Calcium-modulated inward rectification of a calcium-activated potassium channel in neurons. *Journal of Neurophysiology*, **72**:3023–3025, (1994).
- [95] R. Keller. Crustacean neuropeptides: Structures, functions and comparative aspects. *Experientia*, **48**:439–448, (1992).
- [96] C. Koch and I. Segev. The role of single neurons in information processing. *Nature*, **3**:1171–1177, (2000).
- [97] S. J. Korn and R. Horn. Influence of sodium-calcium exchange on calcium current rundown and the duration of calcium-dependent chloride currents in pituitary cells, studied with whole cell and perforated patch recording. *Journal of General Physiology*, **94**:789–812, (1989).
- [98] N. Lakshminarayanaiah. *Equations of Membrane Biophysics*. Academic Press, Inc., London, 1984.
- [99] J. Lara, J. Acevedo, and C. Onetti. Large-conductance Ca^{2+} activated potassium channels in secretory neurons. *Journal of Neurophysiology*, **82**:1317–1325, (1999).
- [100] L. Leppanen and P. K. Stys. Ion transport and membrane potential in CNS myelinated axons. I. Normoxic conditions. *Journal of Neurophysiology*, **78**:2086–2094, (1997).
- [101] C. Li, R. Peoples, and F. Weight. Ethanol inhibits a neuronal ATP-gated ion channel. *Molecular Pharmacology*, **44**(4):871–875, (1993).
- [102] S. M. Linton and M. J. O'Donnell. Contribution of $K^+ : Cl^-$ cotransport and Na^+/K^+ -ATPase to basolateral ion transport in malpighian

-
- tubules of *Drosophila melanogaster*. *Journal of Experimental Biology*, **202**:1561–1570, (1999).
- [103] J. Luther, K. C. Halmos, and J. G. Tasker. A slow transient potassium current expressed in a subset of neurosecretory neurons of the hypothalamic paraventricular nucleus. *Journal of Neurophysiology*, **84**:1814–1825, (2000).
- [104] J. Magistretti, M. Mantegazza, M. de Curtis, , and E. Wanke. Modalities of distortion of physiological voltage signals by patch-clamp amplifiers: A modeling study. *Biophysical Journal*, **74**:831–842, (1998).
- [105] G. Major, J. D. Evans, and J. J. B. Jack. Solutions for transients in arbitrarily branching cables: I. voltage recording with somatic shunt. *Biophysical Journal*, **65**:423–449, (1993).
- [106] E. Marder and D. Bucher. Understanding circuit dynamics using the stomatogastric nervous system of lobsters and crabs. *Annual Review of Physiology*, **69**:291–316, (2007).
- [107] E. Marder, D. Bucher, D. Schulz, and A. Taylor. Invertebrate central pattern generation moves along. *Current Biology*, **15**:R685–R699, (2005).
- [108] F. Martínez-Pérez, J. Valdés, S. Zinker, and H. Aréchiga. The genomic organization of the open reading frame of the red pigment concentrating hormone gene in the blue crab *Callinectes sapidus*. *Peptides*, **23**(4):781–786, (2002).
- [109] M. Masser and D. Rouse. Australian red claw crayfish. *Southern Regional Aquaculture Center*, **224**:1–8, (1997).
- [110] M. D. McDonald. Ouabain: A new fish hormone? *Journal of Experimental Biology*, **207**(5):717, (2004).
- [111] C. M. McNicholas, W. Wang, K. Ho, S. C. Herbert, and G. Giebisch. Regulation of ROMK1 K⁺ channel activity involves phosphorylation processes. *Proc. Nati. Acad. Sci*, **91**:8077–8081, (1994).
- [112] M. Meade and S. Watts. Physiological compensation in unilateral eyestalk ablated crayfish *Cherax quadricarinatus*. *Journal of Experimental Zoology*, **289**:184–189, (2001).

- [113] G. Menna, C. K. Tong, and M. Chesler. Extracellular pH changes and accompanying cation shifts during ouabain-induced spreading depression. *Journal of Neurophysiology*, **83**:1338–1345, (2000).
- [114] D. Meyers. Distribution of ionic currents in the soma and growing region of a identified peptidergic neuron in defined culture. *Journal of Neurophysiology*, **69**:406–415, (1993).
- [115] D. Meyers and I. Cooke. Comparison of Ca^{2+} currents of peptidergic neurons developing differing morphology with time in culture. *Journal of Experimental Biology*, **200**:723–733, (1997).
- [116] D. Meyers, R. Graf, and I. Cooke. Ionic currents of morphologically distinct peptidergic neurons in defined culture. *Journal of Neurophysiology*, **67**:1301–1315, (1992).
- [117] N. K. Mitra and A. Mukherjee. Effect of ethanol on dendrites of hippocampal neurons. *J Anat Soc India*, **50**(1):28–30, (2001).
- [118] A. Mizrahi, P. Dickinson, P. Kloppenburg, V. Fénelon, D. Baro, R. Harris-Warrick, P. Meyrand, and J. Simmers. Long-term maintenance of channel distribution in a central pattern generator neuron by neuromodulatory inputs revealed by decentralization in organ culture. *Journal of Neuroscience*, **21**(18):7331–7339, (2001).
- [119] J. Moore, W. Ulbricht, and M. Takata. Effect of ethanol on the sodium and potassium conductances of the squid axon membrane. *Journal of General Physiology*, **48**:279–295, (1964).
- [120] M. Ñagano. Morphology and intracellularly recorded action potentials of crustacean X-organ- sinus gland systems stained with lucifer yellow. *Proceedings of the Japan Academy, Ser. B*, **61**:41–44, (1985).
- [121] M. Ñagano. Heterogeneity of neurons in the crustacean X-organ as revealed by intracellular recording and injection of horseradish peroxidase. *Brian Research*, **362**:379–383, (1986).
- [122] M. Ñagano and I. M. Cooke. Comparison of electrical response of terminal, axons, and somata of a peptidergic neurosecretory system. *Journal of Neuroscience*, **7**:634–648, (1987).

-
- [123] T. N̄arahashi. Neuroreceptors and ion channels as the basis for drug action: past, present and future. *Journal of Pharmacology and Experimental Therapeutics*, **294**:1–26, (2000).
- [124] J. G. Nicholls, A. R. Martin, B. G. Wallace, and P. A. Fuchs. *From Neuron to Brain*. Sinauer Associates, Inc., Sunderland, Massachusetts, 4th edition, 2001.
- [125] D. N̄. N̄asel. Peptidergic neurohormonal control systems in invertebrates. *Current Opinion in Neurobiology*, **6**:842–850, (1996).
- [126] C. Ollivaux and D. Soye. Dynamics of biosynthesis and release of crustacean hyperglycemic hormone isoforms in the X-organ-sinus gland complex of the crayfish *Orconectes limosus*. *Journal of Experimental Zoology*, **289**:184–189, (2001).
- [127] C. G. Onetti, U. Garca, R. F. Valdiosera, and H. Arechiga. Ionic currents in crustacean neurosecretory cells. *Journal of Neurophysiology*, **64**(5):1514–1526, (1991).
- [128] C. G. Onetti, J. Lara, and E. Garca. Adenine nucleotids and intracellular Ca^{2+} regulate a voltage-dependent and glucose-sensitive potassium channel in neurosecretory cells. *Plfugers Archiv*, **432**:144–154, (1996).
- [129] L. M. Passano. The X organ-sinus gland neurosecretory system in crabs. *Anatomical Records*, **111**:502, (1951a).
- [130] L. M. Passano. The X organ, a neurosecretory gland controlling molting in crabs. *Anatomical Records*, **111**:559, (1951b).
- [131] R. Plonsey and R. Barr. *Bioelectricity*. Springer, New York, 2007.
- [132] R. R. Poznanski and J. Bell. A dendritic cable model for the amplification of synaptic potentials by an ensemble average of persistent sodium channels. *Mathematical Biosciences*, **166**:101–121, (2000).
- [133] M. Preciado, V. Tsutsumi, and H. Arechiga. Ultrastructural features of neurosecretory cells in the medulla externa of the crayfish eyestalk. *General and Comparative Endocrinology*, **95**(3):432–442, (1994).
- [134] L. S. Quackenbush. Crustacean endocrinology, a review. *Canadian Journal of Fisheries and Aquatic Sciences*, **43**:2271–2282, (1986).

- [135] W. Rall. Time constants and electrotonic length of membrane cylinders and neurons. *Biophysical Journal*, **9**:1483–1508, (1969).
- [136] W. Rall. Core conductor theory and cable properties of neurons. In E. K. J. M. Brookhart, V. B Mountcastle and S. R. Geiger, editors, *Handbook of Physiology. The Nervous System. Cellular Biology of Neurons*, pages 39–97. APS, Bethesda, 1977.
- [137] W. Rall. Transients in neuron with arbitrary dendritic branching and shunted soma. *Biophysical Journal*, **65**:15–16, (1993).
- [138] M. Ramírez-Domínguez, T. Olamendi-Portugal, U. García, C. García, H. Aréchiga, and L. Possani. Cn11, the first example of a scorpion toxin that is a true blocker of Na⁺ currents in crayfish neurons. *Journal of Experimental Biology*, **205**:869–876, (1998).
- [139] L. P. Renaud. Electrophysiology of a peptidergic neuron. the hypothalamic magnocellular neurosecretory cell. In M. Avoli, T. A. Reader, R. W. Dykes, and O. Gloor, editors, *Neurotransmitters and Cortical Function*, pages 495–515. Plenum, New York, 1988.
- [140] J. E. Richmond, R. Penner, R. Keller, and I. M. Cooke. Characterization of the Ca²⁺ current in isolated terminals of crustacean peptidergic neurons. *Journal of Experimental Biology*, **1999**:2053–2059, (1996).
- [141] J. E. Richmond, E. Sher, R. Keller, B. Haylett, B. Reichwein, and I. M. Cooke. Regulation of calcium currents and secretion by magnesium in crustacean peptidergic neurons. *Invertebrate Neuroscience*, **1**:215–221, (1995).
- [142] A. Rodríguez-Canto, J. L. Arredondo-Figueroa, J. T. Ponce-Palafox, and D. B. Rouse. Growth characteristics of the australian redclaw crayfish *Cherax quadricarinatus*, cultured in an indoor recirculating system. *Journal of Applied Aquaculture*, **12**(3):59–64, (2002).
- [143] A. Rodríguez-Canto and J. A. Figueroa. Reproducción, desarrollo embrionario y larvario de la langosta de quelas rojas *Cherax quadricarinatus* (von Martens,1868). In M. T. J. Jaimes, J. O. López, and J. V. Moctezuma, editors, *Reproducción y manejo de fauna*

-
- silvestre*, pages 134–157. Univesidad Auónoma Metropolitana, Méxioc, 2001.
- [144] L. Rodríguez-Sosa, J. Calderón, E. Becerra, and H. Aréchiga. Regional distribution and immunocytological localization of red pigment concentrating hormone in the crayfish eyestalk. *General and Comparative Endocrinology*, **95**(3):443–456, (1994).
- [145] F. Saenz, U. García, and H. Aréchiga. Modulation of electrical activity by 5-hydroxytryptamine in crayfish neurosecretory cells. *Journal of Experimental Biology*, **200**:3079–3090, (1997).
- [146] B. V. Safronov, M. Wolff, and W. Vogel. Excitability of the soma in central nervous system neurons. *Biophysical Journal*, **78**:2998–3010, (2000).
- [147] B. Sakmann and E. Neher. *Single-Channel Recording*. Plenum, London, first edition, 1985.
- [148] R. Sandeman, D. Clarke, D. Sandeman, and M. Manly. Growth-related and antennular amputation-induced changes in the olfactory centers of crayfish brain. *Journal of Neuroscience*, **18**(16):6195–6206, (1998).
- [149] S. C. Sansom, J. D. Stockand, D. Hall, and B. Williams. Regulation of large calcium-activated potassium channels by protein phosphatase 2A*. *Journal of Biological Chemistry*.
- [150] A. T. Schaefer, M. Helmstaedter, B. Sakmann, and A. Korngreen. Correction of conductance measurements in non-space-clamped structures: 1. Voltage-Gated K⁺ channels. *Biophysical Journal*, **84**:3508–3528, (2003).
- [151] S. Schreiber, J. M. Fellous, P. Tiesinga, and T. J. Sejnowski. Influence of ionic conductance on spike timing reliability of cortical neurons for suprathreshold rhythmic inputs. *Journal of Neurophysiology*, **91**:194–205, (2004).
- [152] A. Scott. *Neuroscience. A mathematical primer*. Springer-Verlag, New York, first edition, 2002.

- [153] M. Shiraish and A. Harris. Effects of alcohol and anesthetics on recombinant voltage-gated Na⁺ channels. *Journal of Pharmacology and Experimental Therapeutics*, **309**:987–994, (2004).
- [154] F. J. Sigworth. Electronic design of the patch clamp. In B. Sakmann and E. Neher, editors, *Single-Channel Recording*, pages 3–36. Plenum Press, New York, 1985.
- [155] F. J. Sigworth. Voltage gating of ion channels. *Quarterly Review of Biophysics*, **27**(1):1–40, (1999).
- [156] P. Skiebe. Neuropeptides are ubiquitous chemical mediators: Using the stomatogastric nervous system as a model system. *Journal of Experimental Biology*, **204**:2035–2048, (2001).
- [157] G. D. Smith. Modeling the stochastic gating of ion channels. In C. P. Fall, E. S. Marland, J. M. Wagner, and J. J. Tyson, editors, *Computational Cell Biology*, Interdisciplinary Applied Mathematics, chapter 11, pages 285–316. Springer-Verlag, New York, 2002.
- [158] E. Spaziani, T. Jegla, W. Wang, J. Booth, S. Connolly, C. Conrad, M. Dewall, C. Sarno, D. Stone, and R. Montgomery. Further studies on signaling pathways for ecdysteroidogenesis in crustacean y-organs. *American Zoology*, **41**:418–429, (2001).
- [159] E. L. Stuenkel. Simultaneous monitoring of electrical and secretory activity in peptidergic neurosecretory terminals of the crab. *Journal of Neurophysiology*, **359**(1):163–187, (1985).
- [160] A. M. Swensen and E. Marder. Multiple peptides converge to activate the same voltage-dependent current in a central pattern-generating circuit. *Journal of Neuroscience*, **20**:6752–6759, (2000).
- [161] X. D. Tang and T. Hoshi. Rundown of the hyperpolarization-activated KAT1 channel involves slowing of the opening transitions regulates by phosphorylation. *Biophysical Journal*, **76**:3089–3098, (1999).
- [162] S. Tavalin, E. F. Ellies, and L. S. Satin. Inhibition of the electrogenic Na pump underlies delayed depolarization of cortical neurons after mechanical injury or glutamate. *Journal of Neurophysiology*, **77**:632–638, (1997).

-
- [163] A. G. Therien and R. Blostein. Mechanism of sodium pump regulation. *American Journal of Physiology and Cell Physiology*, **279**:C541–C566, (2000).
- [164] S. M. Todorovic and C. J. Lingle. Pharmacological properties of T-Type Ca^{2+} current in adult rat sensory neurons: Effects of anticonvulsant and anesthetic agents. *Journal of Neurophysiology*, **79**:240–252, (1998).
- [165] H. C. Tuckwell. *Introduction to Theoretical Neurobiology. Vol. 1, Linear cable theory and dendritic structure*. Cambridge University Press, London, first edition, 1988.
- [166] E. Tupala and J. Tiihonen. Dopamine and alcoholism: neurobiological basis of ethanol abuse. *Progress in Neuro-Psychopharmacology and Biological Psychiatry*, **28**:1221–1247, (2004).
- [167] C. A. Vandenberg and F. Bezanilla. A sodium channel gating model based on single channel, macroscopic ionic, and gating currents in the squid giant axon. *Biophysical Journal*, **60**(6):1511–1533, (1991).
- [168] A. VanHarreveld. A physiological solution for freshwater crustaceans. *Proc. Soc. Exp. Biol. Med.*, **34**:428–432, (1936).
- [169] D. Velasco, R. Ávila Pozos, and R. Godínez. Desarrollo de un paquete de cómputo para la adquisición de señales bioeléctricas a nivel celular, basado en la tarjeta PCI-MIO-16E-1 de National Instruments. *Mem del XXVII Congreso Nal de Ing. Bioméd.*, :98–101, (2004).
- [170] P. Vetter, A. Roth, and M. Häusser. Propagation of action potential in dendrites depends on dendritic morphology. *Journal of Neurophysiology*, **85**:926–937, (2001).
- [171] A. Villalobos. *Crayfishes of Mexico*. Smithsonian Institution Libraries, Cambridge, first edition, 1983.
- [172] A. W. Wamil, W. Löscher, and M. Hamlyn. Novel receptors for ouabain: studies in adrenocortical cells and membranes. *Hypertension*, **39**(2):536–542, (2002).
- [173] X. Wang, S. N. Treistman, A. Wilson, J. J. Nordmann, and J. R. Lemos. Ca^{2+} channels and peptide release from neurosecretory terminal. *News in Physiological Sciences*, **8**:64–68, (1993).

- [174] S. C. Ward, B. P. Hamilton, and M. McLean. Trans-2-en-valproic acid limits action potential firing frequency in mouse central neurons in cell culture. *Journal of Pharmacology and Experimental Therapeutics*, **280**:1349–1356, (1997).
- [175] T. F. Weiss. *Cellular Biophysics. 1 Transport*. The MIT Press, Cambridge, second edition, 1997.
- [176] T. F. Weiss. *Cellular Biophysics. 2 Electrical Properties*. The MIT Press, Cambridge, second edition, 1997.
- [177] P. M. Whitington, D. Leach, and R. Sandeman. Evolutionary change in neural development within the arthropods: axogenesis in the embryos of two crustaceans. *Development*, **118**:449–461, (1993).
- [178] J. P. Wuarin and F. E. Dudek. Patch-clamp analysis of spontaneous synaptic currents in supraoptic neuroendocrine cells of the rat hypothalamus. *Journal of Neuroscience*, **13**:2323–2321, (1993).
- [179] A. Y. Xiao, L. Wei, S. Xia, S. Rothman, and S. P. Yu. Ionic mechanism of ouabain-induced concurrent apoptosis and necrosis in individual cultured cortical neurons. *Journal of Neuroscience*, **22**(4):1350–1362, (2002).
- [180] S. Yagodin, C. Collin, D. L. Alkon, N. F. S. Jr, and D. B. Sattelle. Mapping membrane potential transients in crayfish (*Procambarus clarkii*) optic lobe neuropils with voltage-sensitive dyes. *Journal of Neurophysiology*, **81**:334–344, (1999).
- [181] W.Ñ. Zagotta, T. Hoshi, and R. W. Aldrich. Shaker potassium channel gating evaluation of kinetic models for activation (III). *Journal of General Physiology*, **103**(2):321–3623, (1994).

Índice de figuras

3.1. Representación esquemática de una sección transversal del tallo ocular izquierdo de crustáceo. LG: lamina ganglionar, ME: médula externa, MI: médula interna, SG: glándula sinusal, MT: médula terminal, OX: órgano X. Modificado de: <i>Charmantier et al.</i> (1997).	31
3.2. Esquema de la membrana y canales iónicos.	35
3.3. Un canal de K^+ puede ser representado por el circuito eléctrico equivalente, compuesto por una batería E_K en serie con una conductancia g_K	39
3.4. Cada tipo de canal pasivo, selectivo a un ion particular, está representado por una combinación de una batería y una conductancia colocadas en serie.	40
3.5. Cada tipo de canal pasivo, selectivo a un ion particular, está representado por una combinación de una batería y una conductancia colocadas en serie.	41
3.6. Circuito equivalente de las propiedades pasivas de la membrana. Se ha incluido la capacitancia de la membrana C_m	43
3.7. Circuito eléctrico simplificado. Este circuito puede utilizarse para examinar los efectos de la capacitancia de la membrana C_m de una célula, en respuesta a una corriente inyectada. La conductancia de todos los canales ha sido agrupada en un solo elemento resistivo R_m . Las baterías que representan las fuerzas electromotrices que genera la difusión iónica, han sido despreciadas.	44

3.8. El curso temporal de ΔV_m es retrasado por la capacitancia de la membrana. Cuando V_m cambia por efecto de inyectar corriente a la célula, ΔV_m se retrasa con respecto al pulso de corriente.	45
3.9. El curso temporal de ΔV_m es retrasado por la capacitancia de la membrana. Cuando V_m cambia por efecto de inyectar corriente a la célula, ΔV_m se retrasa con respecto al pulso de corriente.	46
3.10. Registro típico de un potencial de acción. Modificado de: <i>Ávila-Pozos, R. et al.</i> (2004).	50
3.11. Distribución heterogénea de los diferentes tipos de canales iónicos en soma, dendritas y axón.	51
3.12. Los componentes de la corriente de membrana en fijación de voltaje . (a) pulso de voltaje (potencial de membrana), (b) corriente capacitiva , (c) corriente de Na^+ , (d) corriente de K^+ y (e) corriente de fuga	53
3.13. Curso temporal de los parámetros de activación e inactivación. Las curvas muestran el curso temporal de m , m^3 y h , para un pulso de fijación de voltaje de 60 mV de amplitud, desde un potencial de reposo $V_r = -60$ mV y con una duración de 6 milisegundos.	56
3.14. Corrientes de sodio. Al aplicar rampas de fijación de voltaje se pueden obtener las corrientes de sodio. a) Una rampa de 10 mV/seg puede evocar la corriente con pendiente negativa debida a la inactivación lenta de la corriente $I_{\text{Na}(lenta)}$. b) Una rampa rápida de 100 mV/seg activa la corriente $I_{\text{Na}(rapida)}$, que es una corriente entrante más grande. Modificada de: <i>Johnston, D.</i> (1997).	58
3.15. Curso temporal del parámetro de activación de g_K . Las curvas muestran el curso temporal de n y n^4 , para un pulso de fijación de voltaje de 60 mV de amplitud, desde un potencial de reposo $V_r = -60$ mV y con una duración de 6 milisegundos.	59

3.16. Separación de las corrientes de potasio. Al aplicar pulsos desde un potencial de mantenimiento de -80 mV, se obtienen las corrientes $I_{K(DR)}$ e $I_{K(A)}$. Cuando el potencial de mantenimiento es de -40, solo se evoca la corriente $I_{K(DR)}$, por lo que al sustraer estas dos corrientes obtenemos la corriente transitoria $I_{K(A)}$. Modificada de: <i>Connor, J. A. (1971a)</i>	61
3.17. Corrientes de calcio tipo L. Los números a la derecha de cada trazo de corriente corresponden al pulso comando que generó cada corriente. Modificada de: <i>Johnston, D. (1997)</i>	63
3.18. Separación de las corrientes de calcio de bajo y alto umbral. A partir de un potencial de mantenimiento hiperpolarizante ($V_h=-80$), la corriente entrante presenta una inactivación que depende del volatje. Si se aplican pulsos desde $V_h=-60$, esa inactivación no está presente. La corriente de calcio de bajo umbral se obtiene al restar las corrientes con $V_h=-80$ de las obtenidas con $V_h=-60$. Modificada de: <i>Johnston, D. (1997)</i> . . .	65
3.19. Representación esquemática de las propiedades pasivas de la membrana, donde r_m es la resistencia de la membrana, c_m es la capacitancia de la membrana, r_i la resistencia intracelular, r_o la resistencia extracelular, l la longitud y a es el diámetro de la neurona	68
3.20. Representación esquemática de un axón mas soma, y su circuito eléctrico equivalente	71
4.1. Acocil <i>Procambarus clarkii</i>	76
4.2. Acocil <i>Cherax quadricarinatus</i>	77
4.3. Tallo ocular del acocil <i>Procambarus clarkii</i> . La barra corresponde a 1 cm.	78
4.4. Tallo ocular del acocil <i>Cherax quadricarinatus</i> . La barra corresponde a 1 cm.	79
4.5. Esquemas del tallo ocular de los acociles <i>Procambarus clarkii</i> y <i>Cherax quadricarinatus</i>	80
4.6. Cámara para montar la preparación biológica. En la poza A se está agregando solución, a una razón de 1 ml/min, mientras que en la poza C se está succionando la solución, teniendo un sistema de perfusión continua. El tallo ocular se fija en la poza B.	81

5.1.	Diagrama eléctrico del sistema de fijación de voltaje y corriente.	86
5.2.	Cancelación de la corriente de fuga, utilizando un modelo de membrana. a) Sin cancelación. b) Corriente de fuga cancelada.	87
5.3.	Cancelación de la corriente capacitiva utilizando un modelo de membrana. a) Sin cancelar, b) corriente capacitiva cancelada.	88
5.4.	Protocolo de pulsos promediados y escalados. a) Corriente total y b) Suma de la corriente total con el promedio de los prepulsos, escalados adecuadamente. No se ha cancelado analógicamente la corriente capacitiva	89
5.5.	Evaluación del equipo durante un experimento de fijación de corriente, utilizando un modelo eléctrico de membrana. Se aplicaron estímulos de corriente a partir de 1 nA, con incrementos de 1 nA y 20 ms de duración.	90
5.6.	Protocolo de fijación de corriente generado con el SEASEC. La figura (a) presenta el protocolo de pulsos, mientras que la parte (b) presenta la respuesta del modelo, obtenida al aplicar los pulsos de corriente.	91
5.7.	Evaluación del SEASEC en fijación de corriente durante un experimento con una neurona de órgano X de acocil. Los pulsos se aplicaron a través de un amplificador de un solo electrodo Dagan 8100-1 (Dagan Corporation). La gráfica superior muestra el protocolo de pulsos aplicados, mientras que la gráfica inferior muestra el voltaje de la membrana. El color del trazo del potencial de membrana, está asociado al color del pulso aplicado.	92
5.8.	Evaluación del SEASEC usando la técnica de fijación de voltaje. Se aplican pulsos de fijación de voltaje a un modelo de membrana celular y se registran las corrientes asociadas a cada pulso de estimulación.	93
5.9.	Evaluación del SEASEC con un protocolo de pulsos, en donde todos inician en el mismo potencial y todos cambian al mismo valor despolarizante. La diferencia en los pulsos está en el segmento final, que va cambiando desde valores hiperpolarizantes, hasta valores despolarizantes. Este protocolo permite caracterizar una parte de las corrientes iónicas, tal como la llamada corriente de cola.	94

-
- 5.10. Evaluación del SEASEC con un protocolo de rampas de fijación de voltaje. El programa permite la generación de rampas de diferente pendiente. 95
- 5.11. Registros de potencial de membrana guardados mediante el SEASEC y desplegados en *Clampfit*. Esta figura ilustra la compatibilidad del SEASEC con el programa utilizado para gran parte del análisis de las corrientes y de los patrones de actividad eléctrica. 96
- 5.12. Esquema del tallo ocular y una amplicación del órgano X. Las flechas indican la región donde se encuentran las neuronas registradas en este trabajo. 97
- 5.13. Registros del potencial de membrana en neuronas del órgano X en acociles *Procambarus clarkii*. La gráfica de la izquierda muestra el registro en una neurona intacta, la gráfica central muestra el registro en una neurona axotomizada y la gráfica de la derecha muestra un registro hecho al agregar TTX ($0.5 \mu\text{M}$) en la solución extracelular. 98
- 5.14. Registros del potencial de membrana en neuronas del órgano X en acociles *Cherax quadricarinatus*. La gráfica de la izquierda presenta el registro en una neurona intacta, la gráfica central presenta el registro en una neurona axotomizada y la gráfica de la derecha presenta un registro realizado al aplicar TTX ($0.5 \mu\text{M}$) en la solución extracelular. 98
- 5.15. Registros obtenidos con un protocolo para determinar propiedades lineales en neruonas del órgano X de acociles *Procambarus clarkii*. No se presentan los trazos del potencial de membrana ante pulsos despolarizantes. 100
- 5.16. Registros obtenidos con un protocolo para determinar propiedades lineales en neruonas del órgano X de acociles *Cherax quadricarinatus*. No se muestran los trazos del potencial de membrana ante pulsos despolarizantes. 101
- 5.17. Curva de carga obtenida al ajustar con dos exponenciales los datos experimentales al aplicar un pulso hiperpolarizante en una neurona del órgano X del acocil *Procambarus clarkii*. . . . 102

- 5.18. Curva de carga obtenida al ajustar con dos exponenciales los datos experimentales al aplicar un pulso hiperpolarizante en una neurona del órgano X del acocil *Cherax quadricarinatus*. 103
- 5.19. a) Actividad eléctrica de una neurona silente, en respuesta a un estímulo de corriente de 0.5 nA de amplitud y 200 ms e duración. Durante la inyección de corriente despolarizante, se presentaron potenciales de acción, que incrementan en número conforme aumenta la intensidad del estímulo. b) Actividad eléctrica de una neurona tónica que presenta potenciales de acción espontáneos. c) Actividad eléctrica en ráfagas. d) Actividad eléctrica en ráfagas sobre una meseta de 10 mV. Estos registros se realizaron en acociles *Procambarus clarkii* 105
- 5.20. a) Actividad eléctrica de una neurona silente, en respuesta a un estímulo de corriente de 0.5 nA de amplitud y 200 ms de duración. Durante la inyección de corriente despolarizante, se presentaron potenciales de acción, que incrementan en número conforme aumenta la intensidad del estímulo. b) Actividad eléctrica de una neurona tónica que presenta potenciales de acción espontáneos. c) Actividad eléctrica en ráfagas que regresan al potencial de reposo. d) Actividad eléctrica en ráfagas sobre una meseta de ~ 10 mV. Estos registros se obtuvieron en neuronas de acociles *Cherax quadricarinatus* 107
- 5.21. A) Corriente de potasio similar a la del rectificador tardío I_K , registradas en neuronas del órgano X de acociles *Procambarus clarkii* y B) Curva I-V. Estos registros se obtuvieron utilizando $V_h = -60$ mV. Al inicio de los pulsos se presenta una corriente de potasio. 109
- 5.22. C) Corriente de potasio similar a la del rectificador tardío I_K , registradas en neuronas del órgano X de acociles *Cherax quadricarinatus*. D) Curva I-V. Estos registros se obtuvieron utilizando $V_h = -60$ mV. Al inicio de los pulsos se presenta una corriente de potasio. 109
- 5.23. a) Corriente saliente de potasio I_A , registrada en neuronas del órgano X de acociles *Procambarus clarkii*. Para obtener esta corriente se empleó $V_h = -80$ mV. b) Curva I-V para el registro de I_A 110

- 5.24. a) Corriente saliente de potasio I_A , registrada en neuronas del órgano X de acociles *Cherax quadricarinatus*. Para la obtención de esta corriente se utilizó un potencial de mantenimiento $V_h = -80$ mV. b) La misma corriente I_A , vista a diferente escala. Se pueden apreciar sus fases de activación e inactivación. c) Curva I-V para el registro de I_A 111
- 5.25. a) Curvas I-V para la corriente de potasio I_K en neuronas del órgano X en acociles *Procambarus clarkii* y *Cherax quadricarinatus*. b) Curvas I-V para la corriente de potasio I_A en neuronas del órgano X en acociles *Procambarus clarkii* y *Cherax quadricarinatus*. 112
- 5.26. a) Curvas de conductancia para la corriente de potasio I_K en neuronas del órgano X en acociles *Procambarus clarkii* \square (n=4) y *Cherax quadricarinatus* \triangle (n=18). b) Curvas de conductancia para la corriente de potasio I_A en neuronas del órgano X en acociles *Procambarus clarkii* \square y *Cherax quadricarinatus* \triangle . 113
- 5.27. a) Curvas de conductancia máxima normalizada para la corriente de potasio I_K en neuronas del órgano X en acociles *Procambarus clarkii* y *Cherax quadricarinatus*. b) Curvas de conductancia máxima para la corriente de potasio I_A en neuronas del órgano X en acociles *Procambarus clarkii* y *Cherax quadricarinatus*. 114
- 5.28. Registro de la corriente de potasio I_K , en neuronas del órgano X de acociles *Cherax quadricarinatus*, después del tratamiento con colagenasa. 115
- 5.29. Registro de la corriente de potasio transitoria I_A , en neuronas del órgano X de acociles *Cherax quadricarinatus*, después del tratamiento con colagenasa. 115
- 7.1. Circuito eléctrico simplificado. Este circuito puede utilizarse para examinar los efectos de la capacitancia de la membrana C_m de una célula, en respuesta a una corriente inyectada. La conductancia de todos los canales ha sido agrupada en un solo elemento resistivo R_m . Las baterías que representan las fuerzas electromotrices que genera la difusión iónica, han sido despreciadas. 124

- 7.2. Registro típico de corrientes iónicas bajo fijación de voltaje, cuando al aplicar un pulso rectangular (parte superior de la figura), el potencial de membrana se lleva a un nivel en el que los canales iónicos se abren. La parte inferior de la figura muestra las corrientes de sodio I_{Na} y de potasio I_K . En este caso, la corriente capacitiva ha sido eliminada. 125
- 7.3. Esquema simplificado del sistema de fijación de voltaje donde se toman en cuenta los efectos de la resistencia en serie R_s . Al funcionar el sistema, el voltaje V_m se aproxima al valor del pulso comando E , pero V_m no es el voltaje a través de la membrana V_t , sino la suma de éste más el voltaje producido por la corriente que circula a través de R_s 126
- 7.4. Representación esquemática de las configuraciones de registro con el método de patch clamp. a) célula atrapada, configuración utilizada para el registro de un solo canal, b) célula completa, c) parche hacia adentro y d) parche hacia afuera. Las variantes presentadas en las figuras a, c y d se utilizan para el registro de canal unitario, mientras que la técnica mostrada en la figura b) se emplea para registrar la corriente total de la membrana celular. 129
- 7.5. A) El amplificador A1 representa en forma esquemática una etapa de amplificación de ganancia uno. B) El amplificador A1 se dispone de esta manera para lograr una retroalimentación con ganancia unitaria. 130
- 7.6. Se puede construir una fuente de corriente al agregar un segundo amplificador. Las entradas al amplificador A2 son el voltaje comando V_c y el voltaje de la pipeta V_p . El voltaje a través del resistor de salida R_o debe ser igual al voltaje de la pipeta. Entonces la corriente a través de R_o es $I=V_c/R_o$. En el caso ideal, toda esta corriente fluye a través de la pipeta al interior de la célula. 131

- 7.7. La técnica de balance del puente. Esta técnica es usada para separar el potencial de membrana V_m , del potencial total registrado por la micropipeta V_p . Una representación esquemática de la técnica se presenta en la parte A de la figura. Se utiliza un amplificador diferencial para restar una fracción de la corriente I al voltaje de la pipeta. El factor de escala de la corriente es la resistencia de la micropipeta. Los trazos de la parte B de la figura muestran la operación del circuito puente. Cuando se aplica el pulso de corriente, se presenta un escalón de voltaje en la pipeta, debido a la caída de voltaje lineal (óhmico) en la micropipeta. Después se presenta el cambio en el potencial debido al voltaje de la membrana, que ya está incluido en la medición de V_p . El amplificador del puente remueve ese escalón de voltaje, dejando únicamente la contribución del potencial de la membrana V_m 132
- 7.8. Medición de la corriente en serie. Para señales de alta frecuencia, la corriente a través de R_o no es idéntica a la corriente de la membrana I_m . Hay una corriente adicional que fluye a través del capacitor C_w de la pared del microelectrodo y otra corriente que fluye por el capacitor del amplificador C_i . Si se logra minimizar C_w y C_i , el error debido a estas corrientes puede también minimizarse y la señal de salida V_O es una buena representación de la corriente de la membrana. 134
- 7.9. Medición de la corriente en tierra virtual. El electrodo del baño se conecta en la entrada inversora del amplificador operacional 135
- 7.10. Representación esquemática del sistema de fijación de voltaje. 141
- 7.11. Compensación de la corriente de fuga , utilizando un modelo de membrana. a) Sin compensación. b) Corriente de fuga compensada. Nótese que el trazo entre las espigas regresa a la línea basal. 142
- 7.12. Compensación de corriente capacitiva utilizando un modelo de membrana. a) Sin compensar. b) corriente capacitiva compensada. Nótese la disminución en la amplitud del transitorio capacitivo. 143
- 7.13. Compatibilidad con *Clampfit*. 146
- 7.14. Esquema de la membrana celular y la bomba N^+/K^+ 153

- 7.15. Efecto de la ouabania ($50 \mu\text{M}$) sobre el potencial de membrana de una neurona del órgano X del acocil *Cherax quadricarinatus*, registrada durante un experimento de registro intracelular. . . . 156
- 7.16. Efecto de la ouabania ($50 \mu\text{M}$) sobre el potencial de membrana de una neurona del órgano X del acocil *Cherax quadricarinatus*, observado durante un experimento de registro intracelular. . . . 157
- 7.17. Potencial de membrana registrado en neuronas del órgano X de acociles *Cherax quadricarinatus*, antes y después de bañar la preparación con ácido valproico. 160
- 7.18. Potencial de membrana registrado en neuronas del órgano X de acociles *Cherax quadricarinatus*. al lavar el ácido valproico. 161
- 7.19. Efecto de 50 micromolar de etanol sobre el potencial de membrana y los potenciales de acción, en neuronas del órgano X de acociles *Cherax quadricarinatus*. 164
- 7.20. Efecto del etanol sobre el potencial de membrana y los potenciales de acción, en neuronas del órgano X de acociles *Cherax quadricarinatus*. 165

Índice de cuadros

3.1. Sustancias hipotalámicas que liberan hormonas o inhiben su liberación.	30
3.2. Péptidos extraídos del tallo ocular de los crustáceos. Modificada de: <i>Quackenbush, L. S.</i> (1986).	33
3.3. Agentes bloqueadores para diferentes canales. Modificado de: <i>Hille, B.</i> (2002)	37
4.1. Solución extracelular normal	81
4.2. Solución intracelular con bajo Ca^{2+}	81
4.3. Solución extracelular normal + TTX	82
5.1. Longitudes electrotónicas relacionadas con las constantes de tiempo obtenidas al ajustar los resultados experimentales. . .	102
5.2. Propiedades lineales en neuronas intactas y axotomizadas. . .	103
5.3. Comparación de la distribución de tipos de neuronas del órgano X en acociles <i>Procambarus clarkii</i> y <i>Cherax quadricarinatus</i> . Se comparan también el potencial de reposo y la resistencia de entrada.	108

Índice alfabético

- órgano X, 25, 26, 75, 78, 156, 157
, 196
- acocil, 26, 156, 157
activación, 54, 64
actividad eléctrica, 26
- células excitables, 51, 52
canales de potasio, 52
canales de sodio, 52
canales iónicos, 51, 52
cationes, 64
Cherax quadricarinatus, 76, 79, 156,
157
- condición de frontera, 69, 72, 73
corriente capacitiva, 43, 44, 53, 87–89,
123, 125, 128, 140, 143
corriente de fuga, 52, 54, 140, 142
corrientes de calcio, 52
corrientes de cloro, 52
corrientes de fuga, 53
corrientes de membrana, 26, 52, 53
corrientes de potasio, 52
corrientes de sodio, 52
- fijación de voltaje, 26, 52, 53
- glándula sinusal, 25, 26, 75, 78, 79
- hipotálamo, 27, 28
- inactivación, 54, 64
iones, 50–54, 57, 123, 127, 129, 139,
140
- neuronas peptidérgicas, 25
neuropéptidos, 66
neurotransmisor, 25
- potenciales de acción, 25, 51, 59
Procambarus clarkii, 75, 76, 79
- registro intracelular, 25
- TEA, 58, 60
TTX, 54, 57, 58, 82



Casa abierta al tiempo

UNIVERSIDAD AUTÓNOMA METROPOLITANA

Unidad Iztapalapa

Propiedades Eléctricas Lineales
y No Lineales
de las Neuronas del Órgano X

Tesis que para obtener el grado de

Doctor en Ciencias

(Ingeniería Biomédica)

presenta

Roberto Ávila-Pozos

bajo la dirección de

Dr. Joaquín Azpiroz Leehan

División de Ciencias Básicas e Ingeniería

Julio de 2009