

UNIVERSIDAD AUTONOMA METROPOLITANA - UNIDAD IXTAPALAPA
DIVISION DE CIENCIAS SOCIALES Y HUMANIDADES
DEPARTAMENTO DE ANTROPOLOGIA

CARRERA DE LICENCIATURA EN ANTROPOLOGIA SOCIAL

AREA DE CONCENTRACION: POLITICA

✓ MANO DE OBRA MIGRATORIA EN LA REGION CAFETALERA DE COATEPEC, VERACRUZ.

Monografía para acreditar las materias "Investigación de campo" y "Seminario de Investigación".

PRESENTA: MAGDALENA SOFIA PEREZ MARTINEZ

DIRECTOR DEL COMITE DE INVESTIGACION: MTRO. ANDRES FABRE GÁS PUIG.

ASESORES DEL COMITE DE INVESTIGACION: MTRO. RICARDO FALO MIR Y DRA. ALICIA CASTELLANOS.

MEXICO, D.F. 1982

083355

I N D I C E

INTRODUCCION

CAPITULO I

- MUNICIPIO DE AYAHUALULCO p. 28
 - Datos Históricos
 - Tenencia de la Tierra y Uso del Suelo

- SAN MARCOS DE LEON p. 41
 - Datos Históricos
 - Tenencia de la Tierra y Uso del Suelo

- CALENDARIO AGRICOLA p. 53

CAPITULO II

- CULTIVO DEL MAIZ p. 61
 - Ciclo Agrícola
 - Contratación del Trabajo
 - División Familiar del Trabajo
 - Migración

- ESTUDIOS DE CASO p. 74

CAPITULO III

- CULTIVO DEL CAFE p. 86
 - Características de la Cosecha
 - Grupos de Jornaleros
 - Organización de la Mano de Obra
 - Principales Características de la Mano de Obra

CONCLUSIONES	p. 106
ANEXOS	p. 110
BIBLIOGRAFIA	p. 132

INDICE DE ANEXOS

ANEXO No. 1:	Historia Antigua del Municipio de Ayahualulco.
ANEXO No. 2:	Documento del Pleito Legal de la Hacienda de Tenextepec y Mapa de la misma.
ANEXO No. 3:	Cuadros estadísticos del Municipio de -- Ayahualulco.
ANEXO No. 4:	Lista de Agricultores solicitantes de -- Crédito - Ayahualulco.
ANEXO No. 5:	Costos de Producción de la papa - Ayahualulco 1980.
ANEXO No. 6:	Proceso Industrial del Beneficio del Café.
ANEXO No. 7:	Calendario de Ministraciones Ciclo 78/79 del Café.
ANEXO No. 8:	Cuadros Estadísticos del Municipio de Xico.

INDICE DE CUADROS

- CUADRO No. 1: Calendario Agrícola San Marcos Ayahualulco.
- CUADRO No. 2: Costo de Producción de Maíz -- Ayahualulco 1980.
- CUADRO No. 3: Herramientas del Cultivo de -- Maíz.
- CUADRO No. 4: Cantidad de Mano de Obra -Maíz.
- CUADRO No. 5: Costos de Producción e Insumos del Café- San Marcos 1980.
- CUADRO No. 6: Recolección Estimada - Kilogramos.
- CUADRO No. 7: Monto Total en Dinero por Familia, durante la cosecha.
- CUADRO No. 8: Monto total en dinero por Familia, durante la cosecha.

INDICE DE MAPAS

- MAPA No. 1: ESTADO DE VERACRUZ
- MAPA No. 2: REGION CAFETALERA DE COATEPEC
- MAPA No. 3: FLUJOS MIGRATORIOS
- MAPA No. 4: MUNICIPIO DE AYAHUALULCO
- MAPA No. 5: MUNICIPIO DE XICO

083355

"El trabajo es la expresión de las fuerzas físicas e intelectuales -- del hombre. Por el trabajo se desarrolla y se afirma como ser humano.

....Trabajar para quienes no lo merecen y tratan, por todos los medios, de hacerte hacer lo que no quieres hacer, es lo mas jodido -- que le puede pasar a uno"

Alejo Carpentier
La Consagración de la Primavera

INTRODUCCION

El presente trabajo es resultado de ocho meses de estudio realizado en la región de Coatepec, Veracruz, sobre aquellos trabajadores que año con año llegan de distintos lugares a la cosecha de café.

Los trabajadores agrícolas -migrantes temporales- constituyen un sector significativo de la población rural y, además, forman una parte muy importante en la cadena de producción cafetalera en particular y de la producción agrícola en general. Su importancia reside precisamente en que son los que aportan la mano de obra barata que exigen las distintas actividades agrícolas. La situación de estos trabajadores está sostenida y determinada por las relaciones sociales de producción propias del sistema capitalista. Es decir, por las relaciones de trabajo que impone el desarrollo capitalista en el sector rural.

En general, en el campo mexicano se puede apreciar la polarización en dos formas de explotación agrícola. La primera de ellas se lleva a cabo en un pequeño número de grandes unidades de producción, cuyas características son los altos niveles de capitalización y producción por área cultivada y la obtención de la mano de obra mediante relaciones salariales. Dadas las características propias del cultivo cafetalero, que impiden una mecanización y que por fuerza se tiene que producir intensivamente (al igual que la caña de azúcar, el algodón, el jitomate y otros), requiere del empleo de una gran cantidad de mano de obra, sobre todo para ciertas labores, como la cosecha. De aquí la necesidad de obtener mano de obra temporal y migratoria.

La otra forma de explotación agrícola se desarrolla en la gran mayoría de unidades de producción, en las cuales coexisten la pequeña propiedad privada y el ejido. En estas unidades predominan una baja capitalización y bajos niveles de productividad. En este segundo grupo se incluye una considerable cantidad de

agricultores de subsistencia (es decir, aquellos que producen para su propio sustento y reproducción, en términos de una unidad-familiar), que están integrados al mercado nacional no tanto por la venta total de sus productos aunque sí como compradores de -- los productos que circulan en el mercado capitalista, y como mano de obra asalariada temporal.

La región en la que se desarrolló la investigación abarca ocho - municipios dentro del Estado de Veracruz: Ayahualulco, Coatepec, Cosautlán, Emiliano Zapata, Ixhuacán de los Reyes, Jalcomulco, - Teocelo y Xico con un total de 54,748 hectáreas. Dentro de éstas, 16,694 Has. se dedicaron al cultivo del café en 1974 y produjeron un total de 232,000 sacos de 60 kilos de café oro, del - total de los 3'300,000 sacos que el país produjo (el 7.03%) y de los 1'115,000 sacos que produjo el Estado (20.8%) en ese mismo - año . (1).

Dentro de la región cafetalera hay gran diversidad de accidentes geográficos que van desde hondas cañadas, pequeños valles rodeados de pequeñas elevaciones cruzados por grandes y numerosos - - ríos así como gran variedad de vegetación y cultivos. Todo - - ello es posible gracias a la diferencia de alturas dentro de la región, misma que va desde los 2,000 metros sobre el nivel del - mar en las inmediaciones al Cofre de Perote (municipios de Xico y Ayahualulco), hasta los 400 metros en Jalcomulco (ver mapas -- Nos. 1 y 2). Por ello, la región cafetalera se puede dividir - en tres zonas según sus características de altura, vegetación y cultivos.

La primera de ellas sería la zona alta dentro de los municipios de Ixhuacán, Ayahualulco y parte del municipio de Xico los cuales tienen una altura de 1,200 m.n.s.m y más. En esta zona encontramos poco café debido precisamente a la altura pero se - - cuenta con la producción de maíz, papa y algunos frutales. Además existe la producción de ganado lechero y de carne, así como-

el caprino, también para la producción de leche y quesos. Se practica la explotación de los bosques para la fabricación de muebles y la construcción de casas.

La segunda zona, intermedia, está compuesta por los municipios de Coatepec, Cosautlán, Emiliano Zapata, Teocelo y buena parte del municipio de Xico. Es dentro de esta zona intermedia en donde se localiza la mayor parte de los cafetales, aunque también en esta misma zona encontramos buena parte dedicada al cultivo de la caña de azúcar (3,000 Ha.) ⁽²⁾ las cuales abastecen al Ingenio de Mahuixtlán dentro del municipio de Coatepec. También se cultiva el mango y un poco de naranja en el municipio de Teocelo, así como el plátano en el municipio de Xico (combinado con el café). Todo ello enmarcado entre los 1,200 y los 750 m. s.n.m.

La tercera zona -entre los 750 y los 400 m.s.n.m.- dentro de los municipios de Jalcomulco y parte del municipio de Coatepec.

Dentro de esta zona se siembra poco café y caña de azúcar. Conforme se va bajando hacia la cabecera municipal de Jalcomulco se ven los cultivos de mango y papaya.

Con esta breve descripción, podemos darnos cuenta de que la región cafetalera no es una región monocultivadora, sino que la explotación de sus recursos agropecuarios se dá de manera combinada.

Por su parte, el cultivo del café se caracteriza por requerir de un clima húmedo y de una altitud entre los 1,200 y los 800 m.s.n.m. La planta empieza a producir entre los 3 y los 5 años. Exige además abundante mano de obra para las distintas labores (podas, deshierbes, fertilización, hoyadas, tapadas, siembras, en fin todo lo necesario en el mantenimiento de una finca ⁽³⁾ aumentando considerablemente su demanda durante la época de cosecha.

Para completar la explotación de este cultivo es necesaria la -- presencia de plantas industriales para transformar (beneficiar) el café cereza (café maduro directo de la planta) en café pergamino (a través del llamado "beneficio húmedo") antes que el primero de ellos -cereza- se fermente y pierda sus cualidades (después de cortar el grano debe ser procesado antes de 24 horas). - El proceso de transformación de café cereza a café pergamino y a café oro (como se exporta, antes de ser tostado y molido) es costosa y requiere de instalaciones que implican fuertes inversiones de capital.

Por el alto grado de inversión que requiere para su industrialización, su almacenamiento y transporte, así como para el control de los mercados nacional e internacional, el Estado ha demostrado su creciente interés en la intervención del proceso productivo del café a través del Instituto Mexicano del Café (INMECAFE), por medio del financiamiento y organización de productores, es - decir, a través del crédito para la producción y la industrialización del café. (4).

Esta política oficial -dependencia económica de los campesinos - con respecto al crédito oficial- ha permitido que el Estado intervenga cada vez más en el proceso productivo trayendo como consecuencia que el campesino pierda el control de su propia producción y dependa cada vez más de las condiciones y criterios que - establece y fija aquel que otorga el crédito en la determinación de los ciclos agrícolas, los insumos a utilizar, la distribución del crédito según las necesidades del organismo oficial, la racionalización del tiempo en el que se deben realizar todas y cada una de las tareas, determinando también el interés, la cantidad -en dinero o especie- y el tiempo en el cual se debe de pagar el crédito otorgado, en fin obteniendo el pleno control en - el proceso productivo. Bajo estas condiciones el campesino se limita a trabajar su tierra bajo los lineamientos establecidos - en el otorgamiento del crédito para lograr su subsistencia. Al

mismo tiempo el Estado controla -con su intervención directa en la producción- buena parte de la producción agrícola ya que la comercialización del producto se hace a través de sus organismos.

En el caso de la región de Coatepec, se puede apreciar una creciente monopolización dentro de la actividad productiva del café en la cual también se encuentra -además de los organismos oficiales- los productores y exportadores privados.

Dentro de este panorama general del proceso productivo del café y los diferentes agentes que en él intervienen durante el primer recorrido de campo, se estableció la inquietud de estudiar a los cortadores de café, porque son ellos los que componen la mano de obra indispensable durante la cosecha del café. Conforman un sector medular dentro del proceso productivo del grano, ya que éste -dadas sus características- no está mecanizado en lo que a cultivo y cosecha se refiere.

Como se dijo anteriormente, el cultivo de café requiere de gran cantidad de mano de obra durante sus labores y muy especialmente durante la época de cosecha en la cual aumenta considerablemente. ¿De dónde sale, de dónde viene, en dónde se obtiene la mano de obra necesaria para la cosecha? Estas fueron las preguntas que surgieron en el recorrido de campo que se realizó durante la época de cosecha (a principios de octubre con pequeñas pepenas a los meses de febrero o marzo dependiendo del buen año o nó) porque observamos una gran cantidad de mano de obra en los cafetales. Mano de obra -que según sus propias respuestas- no era originaria del lugar. Ahí surgió la inquietud de estudiar el problema referente a la mano de obra que se emplea en la época de cosecha y que, en su gran mayoría, es mano de obra temporal, que trabaja a destajo y que es migratoria.

En el recorrido de campo se nos abrió el panorama con respecto al origen de los cortadores de café: la gran mayoría eran jorna

leros provenientes de otros lugares que año con año llegaban a trabajar a destajo, por un salario, eran trabajadores migratorios temporales que al terminar la cosecha regresaban a su lugar de origen.

Entre estos trabajadores no sólo había cortadores migratorios temporales, sino que también se hallaban jornaleros agrícolas originarios de la región que no poseen tierra (en general) y -- que durante el resto del año trabajan como peones en las fincas cafetaleras en las diversas tareas y cultivos que éstas requieren. Había pues, que reducir -por razones prácticas- nuestro universo de estudio y optamos -por inclinaciones e intereses -- personales- por el estudio de los jornaleros agrícolas-migrantes temporales.

Las preguntas básicas que surgieron fueron: ¿cuáles son las causas que originan la migración?, ¿es sólo hacia la zona cafetalera o también hacia otros cultivos como la caña?, ¿en qué -- forma contribuye la mano de obra migratoria en la acumulación de capital?, ¿cuál es el papel que juega esta mano de obra dentro del proceso productivo?, ¿qué relación hay entre los cafeticultores y los jornaleros agrícolas?.

El principal objetivo que se planteó en la investigación fué el análisis de las relaciones de trabajo que se dan alrededor del cultivo del café entre los cafeticultores y los jornaleros, a través del estudio de la mano de obra migratoria.

Así pues los puntos más importantes a analizar son:

- a) Los factores que influyen para la migración de una zona rural a otra, a través del estudio de dos zonas: una de absorción de la mano de obra y la otra de expulsión de ésta - (5).

- b) El papel que juega el jornalero agrícola temporal dentro -- del sistema capitalista de producción, visto a través de -- las relaciones de trabajo.

Es esta la parte central de la investigación tomando en cuenta-[✓] la forma de organización del trabajo a nivel horizontal (entre jornaleros) y de manera vertical (entre productores de café y - jornaleros).

El primer paso era la localización de los flujos migratorios. - Se podría decir que la región cafetalera es, hasta cierto punto, autosuficiente en mano de obra, debido a la marcada circulación interna de jornaleros agrícolas dentro de la misma.

Los flujos migratorios más importantes que logramos localizar - durante los primeros pasos de la investigación, provienen de -- los municipios de Ayahualulco e Ixhuacán hacia la zona cafetalera (entre los 1,200 y 750 m.s.n.m.). Como se recordará, ambos municipios se encuentran en la zona alta (2,000 m.s.n.m. y más) dentro de los cuales su principal actividad es el cultivo del - maíz. Es precisamente después de la cosecha de éste cuando em piezan a bajar a la cosecha del café. (Ver mapa No. 3)

El siguiente flujo de importancia es el que va desde Jalcomulco hacia la zona cafetalera en los meses de noviembre a marzo una- vez terminada también la cosecha del maíz. También se puede - apreciar un flujo inverso durante la época del corte del mango- en el municipio de Jalcomulco en los meses de mayo a julio. Es te flujo que va desde Coatepec hacia el municipio mencionado, - coincide con la disminución en oferta de trabajo en la zona ca- fetalera, es decir, una vez terminada la cosecha y cuando las - labores de las fincas requieren menos mano de obra. También - se puede apreciar otro flujo migratorio que va desde la zona al ta hacia Jalcomulco -también al corte del mango- aunque este -- flujo es muy débil debido a la coincidencia con la cosecha de -

frutales en la zona alta.

Otro flujo importante es el proveniente del Estado de Puebla -- de la región colindante con los municipios de Ayahualulco e -- Ixhuacán- hacia la zona cafetalera. La gran mayoría de los migrantes de este grupo también son campesinos temporaleros que -- siembran maíz en su lugar de origen en condiciones similares a -- los originarios de los municipios de Ayahualulco e Ixhuacán.

Además existen flujos de mano de obra migratoria que entra y sale de la región cafetalera. En este flujo incluimos a los cortadores de caña que llegan procedentes del interior de la república como por ejemplo del Estado de Oaxaca. Dentro de este -- flujo migratorio también incluimos la expulsión de mano de obra hacia Jalapa, Veracruz, el Distrito Federal y otros lugares más.

De esta forma, una vez establecidos los flujos migratorios más -- importantes dentro de la zona cafetalera, el siguiente paso fué la localización de los Pueblos con las características adecua-- das para llevar a cabo los objetivos planteados tratando de es-- tablecer la interrelación entre ambas localidades a través del -- estudio de la mano de obra migratoria hacia el corte del café.

El primero de ellos es San Marcos de León, municipio de Xico en el Estado de Veracruz. Esta localidad es monocultivadora de -- café y por lo tanto receptora temporal de mano de obra en la -- época de la cosecha. La localidad de San Marcos tiene una po-- blación (según el Censo de 1970) de 2,655 habitantes, de los -- cuales 202 jefes de familia poseen parcela ejidal (el ejido de -- San Marcos de León cuenta con 808 hectáreas) y el resto de la -- población son pequeños propietarios, jornaleros agrícolas y los hijos de éstos que ahora forman la población de los profesionistas, empleados, estudiantes o engrosan las filas de jornaleros-- emigrantes hacia la Ciudad de México o Jalapa.

El pueblo cuenta con dos beneficios de café: uno de ellos es ejidal y el otro está integrado por pequeños propietarios y por ejidatarios. Ambos beneficios están organizados como cooperativas de producción y ambas cuenta con créditos bancarios. La primera de ellas cuenta con crédito del Banco Rural del Golfo y la segunda con crédito del Banco Nacional de México. Ambos beneficios de café han llegado a exportar hacia los Estados Unidos a través de los permisos que otorga el INMECAFE, pero la mayor parte de su producción la venden a los grandes acaparadores locales y son ellos quienes exportan el producto.

Una vez instaladas en San Marcos nos centramos en la búsqueda de conexiones y características por medio de las cuales localizaríamos a nuestros migrantes. Las primeras conexiones fueron a través de los patrones y dueños de fincas que contrataban cortadores. Se empezó por preguntar (fuera de época de cosecha) de dónde llegaban los cortadores, en dónde y en qué condiciones vivían y trabajaban, con quiénes llegaban, etc. Con esto se pudo averiguar que buena parte de los cortadores que llegaban a San Marcos provenía de los municipios de Ixhuacán y Ayahualulco. Además se establecieron las primeras relaciones con trabajadores que habiendo emigrado al corte de café, por diversas razones y circunstancias, se quedaron a vivir definitivamente en San Marcos.

A través de los inmigrantes residentes en San Marcos, se comenzó a establecer la posible existencia de lazos y conexiones entre éstos y los migrantes de su mismo lugar de origen. En efecto, cada familia que en un principio bajó al corte de café y que por diversas circunstancias se quedó a residir en la región cafetalera, tienen por lo menos un pariente (consanguíneo o de compadrazgo) que cada año llega al corte. De esta manera se logró establecer contacto con los migrantes en su lugar de origen, así que "emigré" hacia el municipio de Ayahualulco, a su cabecera municipal, porque según mis datos de ahí provenía -

buena parte de los cortadores que llegan a San Marcos.

El segundo poblado que se escogió fué Ayahualulco, municipio -- del mismo nombre. Este se encuentra en la zona montañosa ---- (2,000 m.s.n.m.) al suroeste del municipio de Coatepec y colinda con la Sierra del Estado de Puebla. El municipio se caracteriza por tener sólo cultivos de subsistencia, es decir: maíz y frijol de temporal principalmente. Además cuenta con otros cultivos en menor escala como son la avena, la cebada, el chícharo (forraje) haba y papa en el oeste del municipio. Estos cultivos están en manos de un grupo de agricultores quienes, por diversos canales, han obtenido créditos y han invertido capital en maquinaria (limpiadora y clasificadora de papa) e insumos para su producción. En la cebecera municipal y sus alrededores podemos encontrar, además del maíz, huertas de aguacate, manzana, durazno, pera, perón, ciruela y capulín. Tanto los cereales como las frutas son vendidas a través de los acaparadores de fuera y locales principalmente a la Ciudad de México, aunque también tienen mercado en Jalapa, Coatepec y Perote.

Mis primeros contactos con los migrantes fué a través de las -- pláticas previas y conexiones de los parientes residentes en -- San Marcos. Me recomendaron visitar y frecuentar a sus padres, hermanos, tíos, primos, ahijados, sobrinos y demás familiares. Buscando a unos encontré a otros, platicando en la plaza, con las autoridades municipales, en mis recorridos por las calles, etc.

Una vez establecidas las relaciones con los migrantes, me avoqué al estudio e investigación de sus principales actividades agrícolas, su organización del trabajo agrícola y familiar, en fin, todo aquello que me pudiera dar las pautas en la búsqueda de las causas del por qué de su emigración temporal y de su conun

dición como trabajadores agrícola-migrantes temporales.

También es importante establecer que estos migrantes temporales son, al mismo tiempo, campesinos que poseen parcelas en su lugar de origen en las cuales producen maíz y frijol para su consumo y no para la venta.

La siguiente etapa de la investigación se desarrolló durante la época de la cosecha. Esta se centró en el estudio y observación de la organización del trabajo familiar durante el corte de café, las condiciones de vida, las relaciones patronales y de parentesco, en fin, todos aquellos elementos que pudieran establecer las principales características de los trabajadores agrícolas temporales y migratorios y de su papel en el proceso productivo del café.

Es importante hacer notar que el flujo migratorio que se da entre ambas localidades no es el único durante la época de cosecha del café. Es decir, a San Marcos no sólo llega gente de Ayahualulco, sino también de otros lugares aledaños que presentan características similares a este último. De la misma manera, no toda la gente de Ayahualulco llega exclusivamente a San Marcos al corte de café, sino que también bajan a otras partes de la región cafetalera (El Grande, La Alborada, Coatepec, etc.) (Ver mapa No. 3). Por ello, nuestro propósito no es cuantificar la migración temporal, sino establecer las causas de ésta y la relación que establecen estos migrantes con la fuente de trabajo (en este caso la cosecha del café) a través del análisis de las relaciones de producción, todo dentro de la relación que guardan ambas localidades, una como expulsora de mano de obra en ciertas épocas del año y la otra como receptora de la misma temporalmente.

Así pues, más que el estudio sobre la región en concreto, con características homogéneas, la investigación se realiza sobre -

un problema específico: La migración temporal dentro del sector agrícola. En este fenómeno social se ven involucradas, -- dentro de la misma región cafetalera dos zonas que presentan características geográficas, ecológicas y de organización del trabajo muy particulares, así como actividades agropecuarias diferentes.

Creemos que la importancia del tema de investigación radica -- principalmente en que contribuye, de manera modesta, a los estudios que se han realizado en torno del campesino mexicano como clase social dentro del sistema capitalista en general y, en -- particular, al estudio que se realiza en torno a los trabajadores agrícolas que emigran de una zona rural a otra. Tratamos -- pues, de establecer las principales causas de este fenómeno migratorio común y cotidiano dentro del campo mexicano, así como las principales características de esta mano de obra agrícola -- dentro del mismo sector.

Revisión Teórica.

Dentro de las dos zonas seleccionadas para la investigación, se puede apreciar un desarrollo desigual que se manifiesta, por un lado en la economía de subsistencia (entendamos por ella la actividad agrícola realizada exclusivamente con el fin de la reproducción de la unidad familiar), frente a una economía basada totalmente en la producción para la comercialización del producto agrícola obteniendo beneficios económicos (ganancias) que le permiten capitalizar y reinvertir en su actividad agrícola y, -- al mismo tiempo, le permite reproducirse.

La primera se caracteriza por tener bajos niveles de productividad debido a la poca inversión de capital en el campo, las técnicas de producción poco avanzadas, la organización del trabajo

a base de la cooperación entre parientes y amigos, a la especialización del trabajo por sexos y una marcada tendencia a producir sólo para satisfacer las necesidades familiares, más que para la venta.

La segunda se caracteriza por su alto desarrollo en la técnica de producción, la utilización de capital, organización del trabajo basado en la eficiencia individual y en la concentración de grandes masas de trabajadores que crean valores a cambio de un salario, grandes unidades de producción a las demandas del mercado con altos niveles de productividad por área cultivada.

Las causas de la migración sólo las encontraremos en el análisis de las principales características de ambas formas productivas, las cuales son los actores principales del desarrollo desigual: la economía campesina -basada en la producción con mano de obra familiar- y la economía agrícola capitalista -producción basada en el empleo de gran cantidad de mano de obra asalariada. Una buena parte del sector agrícola de economía campesina está dirigida a la subsistencia, mientras que el sector capitalista produce exclusivamente para el mercado.

"Ambos sectores, capitalista y campesino, están ligados por vínculos complejos dentro del sector agrícola. Conjuntamente con los sectores urbano configuran una sola formación económico social en la que el capitalismo ocupa el papel dominante y controla los procesos de reproducción del sistema.

Dentro de esta formación económico-social actúan pues, formas productivas caracterizadas por un diverso grado de desarrollo técnico, por diferencias de productividad, por diferente racionalidad económica, por distintas relaciones de producción y también por diferencias en el plano estructural, se optará, entre diversas formas en que se suele caracterizar a esta realidad social, por hablar de una "formación económico-social con predominio capitalista y en la que se articulan otras formas productivas".

Debemos, pues, hacer una diferencia entre formas productivas y modo de producción. La primera categoría expresa una relación social de producción específica (por ejemplo la mediería) (7), mientras que la segunda encierra una gran diversidad de relaciones sociales que giran alrededor de la producción en las que se hace patente la extracción del excedente y, de su propia dinámica, la lucha de clases.

En breve, al modo de producción es la formación económica de la sociedad, en una época histórica determinada(8). El modo de producción comprende no solo las fuerzas productivas (9), sino también a las relaciones de producción (10), es decir comprende la totalidad de las relaciones del trabajo social. "El trabajo social, en sus relaciones de producción, es el actor decisivo en la determinación de la formación económica de una sociedad dada". De todas las relaciones de trabajo que componen una formación económica dada, la que determina y explica la historia del cambio de una formación económica a otra es el carácter libre o atado del trabajo en una u otra formación económica (11).

Las principales características del modo de producción en las sociedades de Economía Política son las siguientes:

- es una sociedad dividida en clases y cada una de ellas guarda una relación distinta con respecto a la producción (el trabajo), con la naturaleza y con la tecnología,
- esta sociedad civil -la dividida en clases- fundada en la economía política basa sus relaciones de producción en la explotación de una clase por otra, de la clase que interviene directamente en la producción social por aquella clase que, por el contrario, no interviene directamente en la producción social (clase dominante). Resultando ambas clases antagónicas por su posi-

ción respecto al trabajo y al proceso productivo.

- En el empeño de la reproducción social se pueden apreciar dos características importantes: la producción que tiene por objeto la reproducción de los productores directos como clase social trabajadora y el excedente del trabajo desempeñado (plusvalía), por esta clase trabajadora el cual es exporpiado por la clase dominante a través de las relaciones de intercambio.

- Esta sociedad de economía política -la explotación de una clase sobre otra- sustenta la formación del Estado y su desempeño, el cual funge como organizador de las relaciones de producción entre las clases y también dentro de ellas mismas. El Estado y sus agencias dirigen su acción hacia y en pro del interés de la clase dominante y, al mismo tiempo, media las contradicciones internas resultantes de los intereses de ambas clases y de los intereses individuales de los miembros de ambas.

No hay que confundir pues, las diferentes relaciones que dentro de un modo de producción se pueden encontrar, con lo que en sí es un modo de producción, este último cuenta históricamente con ciertas características antes expuestas. No se podría decir que las relaciones de producción que caracterizan al campo mexicano -como sería la mediería o las formas particulares de organización del trabajo que se dan en diferentes comunidades indígenas o campesinas- fueran por sí solas un modo de producción, pues no reúnen las características de un modo de producción, sino que son solo formas distintas (según sus propios recursos) de adaptarse y coordinarse al modo de producción dominante en el cual se encuentran inmersos. Siendo que es precisamente ahí -en su relación con el modo de producción dominante- donde se encuentran las contradicciones que las hacen parecer diferentes.

Trataremos ahora, de establecer las principales contradicciones a las cuales se enfrentan la economía campesina y la economía capitalista agrícola derivadas de sus diferencias económicas y de organización en el trabajo en su dinámica dentro del modo de producción-

capitalista.

La primera de ellas es que el sector de economía campesina se ve imposibilitado a extender sus tierras al cultivo por falta de capital y tecnología suficiente, enfrentándose así al sector agrario capitalista que tiende a la acumulación de tierra para una mayor y más eficiente producción. Podemos observar que aún cuando estos capitalistas agrícolas no son los propietarios por derecho o por ley, existen, crean y sostienen diferentes y muy variados mecanismos para tener acceso y usufructuar la tierra. Los más comunes en México son, la mediería o la renta (en dinero) de las parcelas a los propietarios legales que aún siendo dueños legítimos de ellas, no poseen ni el suficiente capital ni la tecnología ni los recursos necesarios para hacerlas producir. Por ello, se ven obligados a rentar su parcela o darla en mediería para así obtener un ingreso ya sea monetario o en especie (una parte de la cosecha) -- que les permita sobrevivir. (12)

Otra contradicción a la que se enfrentan ambos sectores es la organización del trabajo. Una trabaja bajo la organización familiar y escasa tecnología, lo cual origina baja productividad individual, frente a la mayor productividad y mayor rendimiento por individuo-empleado dentro del sector capitalista, el cual invierte tecnología y capital disminuyendo así sus costos de producción, alcanzando una mayor ganancia a través de la venta de sus productos en el mercado capitalista, es decir, en la esfera de la circulación.

De acuerdo con varios autores como Mandel, M. Margulis y A. Bartra (13), es precisamente con la dinámica de éstas contradicciones dentro del sector agrícola en donde se genera la renta de la tierra -- (14). La categoría renta de la tierra la definiremos como la ganancia extraordinario que obtienen los productores agrícolas capitalistas en forma de precio en el mercado. Este precio está basado en el costo de producción de la tierra que produce en las peores condiciones. Este precio en el mercado excede al costo de producción. Tenemos así que lo que para los capitalistas agrícolas --

representa una ganancia (por producir a bajos costos y vender a altos precios), para los campesinos no capitalistas (por no contar con un capital) esto solo representa su simple reproducción.

"La renta de la tierra se produce por la mano de obra empleada en la agricultura. Esta renta es, por tanto, trabajo no pagado. (...) Esta ganancia (...) se ve incrementada, por otra parte, -- con una sobreganancia fundada en el hecho de que todo el trabajo que se suministra en la agricultura es trabajo socialmente necesario, incluso - si se suministra en condiciones de productividad inferiores a lo de la industria." (15)

De esta forma, vemos que la economía campesina está sujeta a diferentes condiciones a las que imperan en la empresa capitalista: -- La primera no está sujeta a la necesidad de obtener una tasa de ganancia retributiva y puede prescindir de ella, más aún, puede soportar pérdidas mediante la no retribución de la fuerza de trabajo empleada: fuerza de trabajo familiar. La economía campesina puede subsistir, y de hecho lo hace, sobre la base de la sola reproducción de sus condiciones de existencia. Al mismo tiempo, estas relaciones familiares son relaciones de trabajo ya que la unidad familiar es también unidad de producción y reproducción de su propia fuerza de trabajo (16).

Podemos decir que la migración no es un fenómeno social que responde a las leyes estructurales y funcionales de la sociedad, sino -- que tal fenómeno es producto de las contradicciones que se dan en la relación que guardan estos productores agrícolas con el sistema capitalista, precisamente en las relaciones que se dan entre ambas formas productivas dentro del sector agrícola.

Verónica Bennholdt-Thomsen (17) resume esta situación de la siguiente manera: los mecanismos que hacen sufrir pérdidas al campesinado por vías de la valorización de su producto en la circulación y, -- con ello, la pauperización, que de alguna manera influyen en la --

emigración son:

a) el intercambio desigual: productos del campo por productos industriales.

b) el proceso de la formación de la renta diferencial. La pérdida por este mecanismo se da a causa de las diferencias de productividad en la agricultura.

Estos mecanismos concretos de la incorporación de la mano de obra agrícola al capital, obligan al campesino a dejar su parcela, aún cuando no sea definitivamente, en busca de otro tipo de ingreso -- por medio de la emigración temporal ya que no puede competir dentro del mercado capitalista con sus productos, produciendo solo para su subsistencia y, al mismo tiempo, entrando al mercado libre - de trabajo.

De esta forma, nos encontramos con que estas contradicciones -in--mersas en las relaciones capitalistas de producción- conducen al -campesinado a una marcada proletarización.

Antes de exponer las principales características de esta mano de obra (proletarios agrícolas) definiremos primero qué es un migrante y qué entendemos por migración temporal.

Por migrante entenderemos a todo aquel individuo que sale de su lugar de origen o residencia, por tiempo definido o no, para trabajar y recibir un salario.

Por migración entenderemos a aquellos trabajadores agrícolas o jornaleros que trabajan sólo por un tiempo determinado en cultivos extensivos, comerciales y poco mecanizados (café, caña de azúcar, algodón, jitomate, tabaco, etc.). Es pues, mano de obra que va de - un lugar a otro, de una región a otra, según la época del año, dependiendo de las diferentes condiciones de producción, particula--res a las distintas regiones.

A lo largo de la lectura sobre el tema y producto también de la in

vestigación de campo, hemos encontrado que las principales características de la mano de obra migratoria son:

- dueños de ciertos medios de producción: la tierra que cultivan cada año sólo con productos que se utilizan para la reproducción de la unidad familiar: maíz y frijol.
- no cuentan con suficiente tecnología, ni con los recursos de capital para llevar a cabo una producción considerable que lo enmarque dentro del mercado capitalista, en cuanto a la circulación y distribución de los productos agrícolas cultivados se refiere.
- es la parte de la fuerza de trabajo dentro de todos los sectores que recibe los salarios más bajos a la alta oferta de mano de obra que existe en este sector productivo.
- es la parte de la fuerza de trabajo que labora en las peores condiciones de trabajo, seguridad y salud, lo cual permite al patrón considerables ahorros en los costos de producción.
- permite también considerables ahorros en los costos de producción social de la fuerza de trabajo el hecho de que ellos mismos tienen, por otro lado, la reproducción de autoabastecimiento. Además, esta característica, eleva considerablemente la tasa general de ganancia.
- sus miembros son, generalmente jóvenes (muchas veces son todavía niños) que se inician dentro de la fuerza de trabajo (18).
- proceden, generalmente, de zonas marginadas, es decir, en donde la tierra es pobre (en cuanto a calidad se refiera), de temporal y en donde los créditos oficiales o privados no existen y donde, además, las relaciones de cacicazgo son dominantes y comunes.

Con respecto a los migrantes y sus características, Jorge Bustamante (19) habla de la "autotransportación de la fuerza laboral concebida como mercancía a los lugares en que el propietario del capital lo requiere". El concepto de migración como mercancía involucra el siguiente aspecto: los "migrantes mercancía" entran a las relaciones de producción de la sociedad capitalista a través de los trabajos más mal pagados en la estructura ocupacional. De esta forma, los migrantes proporcionan fuentes adicionales de plusva

lía a los propietarios del capital y contribuyen a la expansión -- del mismo. Es este sentido, hay que tomar en cuenta que no es el trabajador -ni la migración- el que se vende, sino su fuerza y capacidad de trabajo, medida en unidades de tiempo. Esto es, el --- tiempo de trabajo socialmente necesario que se emplea en la producción de un objeto o de la mercancía por la cual se le paga un sueldo. Llamaremos tiempo de trabajo socialmente necesario o pagado - al tiempo de trabajo en el que el trabajador reproduce su propia fuerza de trabajo. Llamaremos plusvalía al valor que este mismo - trabajador crea más allá del valor de su fuerza de trabajo (20). - Todo esto sin perder de vista que la mercancía fuerza de trabajo - es la única capaz de crear valor. (21). De esta forma, la mano de obra migratoria se convierte en transmisora de riqueza (valorada - en trabajo) de una región a otra.

Para el sector capitalista representa considerable ahorros en el - costo de producción el hecho de que el propio campesino -que vende su fuerza de trabajo solamente durante una parte del año- sea --- quien produzca una parte considerable de los bienes de consumo necesarios para su propia reproducción y la de su familia. Esto --- quiere decir que el capitalista no tendrá que pagar el costo total de producción de la reproducción de la fuerza de trabajo que em--plea (como lo haría el industrial con el obrero quien depende ex--clusivamente del salario para su reproducción). Esta condición repercute, al mismo tiempo, en los bajos salarios existentes en este sector, ya que el salario tiende a girar en torno a la suma de los precios de los productos indispensables, aquellos que satisfacen - las necesidades básicas. (22)

"La compra de la fuerza de trabajo pertenece a la esfera de la circulación... (dentro del mercado - libre de trabajo) ... pero lo que se compra es -- producto de un proceso de producción.
... El sector capitalista percibe una plusvalía - extraordinaria en virtud de este intercambio desigual con el sector campesino. La fuerza de trabajo que el capitalista compra rinde, además de la-

plusvalía inherente a su valor de uso, una plusvalía extraordinaria que emana de su adquisición -- por debajo de su valor" (23)

Podemos decir que la situación de los jornaleros agrícolas de la región cafeticultora de Coatepec es muy semejante a la descrita -- por C. Meillassoux en su libro Mujeres, graneros y capitales (24): por un lado, trabajan para su propia subsistencia en sus propias -- parcelas y, por otro lado, trabajan como asalariados, como mano de obra bajo relaciones de producción capitalista.

Junto al aprovisionamiento del mercado de trabajo por medio del éxodo rural definitivo, la destrucción del campesinado y la liquidación de las relaciones de producción domésticas, existe una forma más perfeccionada de acumulación primitiva ... la que se realiza por medio de la migración y la explotación de la economía doméstica.

La explotación de la comunidad doméstica se apoya sobre dos de sus propiedades: la de tratarse de -- una organización productiva cuya explotación es -- más ventajosa que la de un individuo, y la producir un plustrabajo.

Según Marx, existe renta en trabajo cuando el trabajador comparte su tiempo productivo entre, por una parte, las actividades de autosubsistencia neto cesaria para su propio sustento y el de sus sustitutos, y, por la otra parte, las actividades realizadas sin retribución para un tercero.

Más aún, para que la renta sea extraída al máximo es necesario que el trabajador permanezca próximo a sus graneros y mujeres, quienes les preparan el alimento cotidiano.

Se puede entonces establecer, de manera general, -- que cuando un trabajador está comprometido simultáneamente en la agricultura de subsistencia y en un trabajo remunerado del sector capitalista, produce a la vez, una renta de trabajo y una plusvalía. La primera procede la transferencia gratuita de una fuerza de trabajo del productor comprada por el capitalista.

El productor divide su fuerza de trabajo entre su propia producción y la producción de la mercancía

para su empleador.

Para el capitalismo, por último, la renta y la plusvalía se confunden en una sola y única ganancia.

Rello y Montes de Oca coinciden con C. Meillassoux en que la transferencia de la fuerza de trabajo desde el sector no capitalista se realiza de dos maneras: la primera, bajo la forma de lo que se llamó éxodo rural (expropiación de los medios de producción); la segunda, más contemporánea, mediante la organización de las migraciones temporales. Lo que la familia retira de su huerta o parcela, el capitalista, lo deduce del precio de su fuerza de trabajo (25).

En la región de Coatepec, este aspecto se ve muy claro cuando el capitalista obtiene con el salario de un solo trabajador o en su caso con el salario a destajo a todo un equipo de trabajo: la familia.

Ahora bien, ¿cómo o de qué forma contribuye el trabajo migratorio a la acumulación de capital?. La acumulación de capital se hace evidente con el uso intensivo de la fuerza de trabajo en las grandes unidades de producción agrícola capitalistas que requieren el empleo de un gran número de jornaleros agrícolas, es con este uso intensivo de la fuerza de trabajo con lo cual aumenta la tasa de explotación y la masa de plusvalía ya que ésta aumenta en forma proporcional al número de trabajadores explotados, a la intensificación en el uso de la fuerza de trabajo. (26)

Las hipótesis que se derivan de esta revisión teórica con respecto a la mano de obra migratoria en la región de Coatepec son las siguientes:

La migración temporal es producto de la introducción de las relaciones de producción capitalistas en el campo y la ampliación del mercado libre de trabajo en áreas de economía campesina. Estas relaciones capitalistas se manifiestan, sobre todo, en las relacio-

nes de trabajo que se establecen entre el patrón y el jornalero, - es decir, el trabajo asalariado, característico del sistema de producción capitalista. Así como en la paulatina expropiación de los medios de producción que se manifiesta en las diferentes formas de propiedad.

Existe una tendencia (de los cortadores de café) hacia la proletarización ya que las relaciones que se establecen alrededor del trabajo, en la producción son en base al salario. Lo importante para determinar la proletarización o no del campesino, no es su propiedad sobre un pedazo de tierra que utiliza para la simple subsistencia, sino las condiciones, las características y las causas bajo las cuales se opta por el trabajo asalariado, (salario que algunas veces se manifiesta en los créditos oficiales otorgados a los campesinos para la producción.)

Por último, existe una expropiación de la riqueza, valorada en trabajo, entre el sector de economía campesina y el sector de economía agrícola capitalista. La relación que se da entre ambos sectores se encuentra inmersa dentro del modo de producción capitalista, es decir, una articulación de formas productivas y no una articulación de modos de producción.

Las anteriores preocupaciones han sido desarrolladas en la forma siguiente:

En el Capítulo I se expone de manera general las principales características en localidades analizadas con el objeto de señalar el contexto en el cual se encuentran y se mueven los migrantes: de donde vienen y hacia donde van. Al mismo tiempo se describe el calendario agrícola de ambas localidades señalando la tecnología de los diferentes cultivos en cada labor, con el fin de tener una visión general del empleo de la mano de obra durante el ciclo agrícola.

El Capítulo II se dedica al análisis del ciclo agrícola del maíz -

con el propósito de exponer la organización del trabajo en general y del trabajo familiar en particular, alrededor de la principal actividad agrícola de los emigrantes del municipio de Ayahualulco y de este modo tratar de explicarnos la emigración temporal hacia el corte del café.

El Capítulo III se refiere al cultivo del café y sus principales características destacando al mismo tiempo la organización de la mano de obra durante las diferentes labores en general y durante la época de cosecha en particular, así como también la presentación de las principales características sociales de los trabajadores. Se presentan también dos historias de caso a manera de ejemplificación de aquellas familias que emigran temporal y definitivamente al corte de café, a través de su organización en el trabajo-familiar.

Por último se exponen las conclusiones, que intentan englobar los resultados de la investigación -buscando una explicación y contribuir un poco o un mucho al ya largo y complicado estudio de los campesinos en general y, en particular al estudio de la migración-rural.

AGRADECIMIENTOS

Primeramente quiero agradecer a los trabajadores del campo con quienes tuve la oportunidad de convivir y sin cuya cooperación, ayuda y apoyo no hubiera sido posible la realización de esta tesis.

Así mismo quiero agradecer la valiosa asesoría del Mtro. Andrés-Fabregas, Mtro. Ricardo Falomir y de la Dra. Alicia Castellanos.

Por último quiero agradecer especialmente el apoyo que me brindaron mis padres, mis hermanos y amigos en general en la realización de esta investigación.

¡MUCHAS GRACIAS !

Mapa No. 1

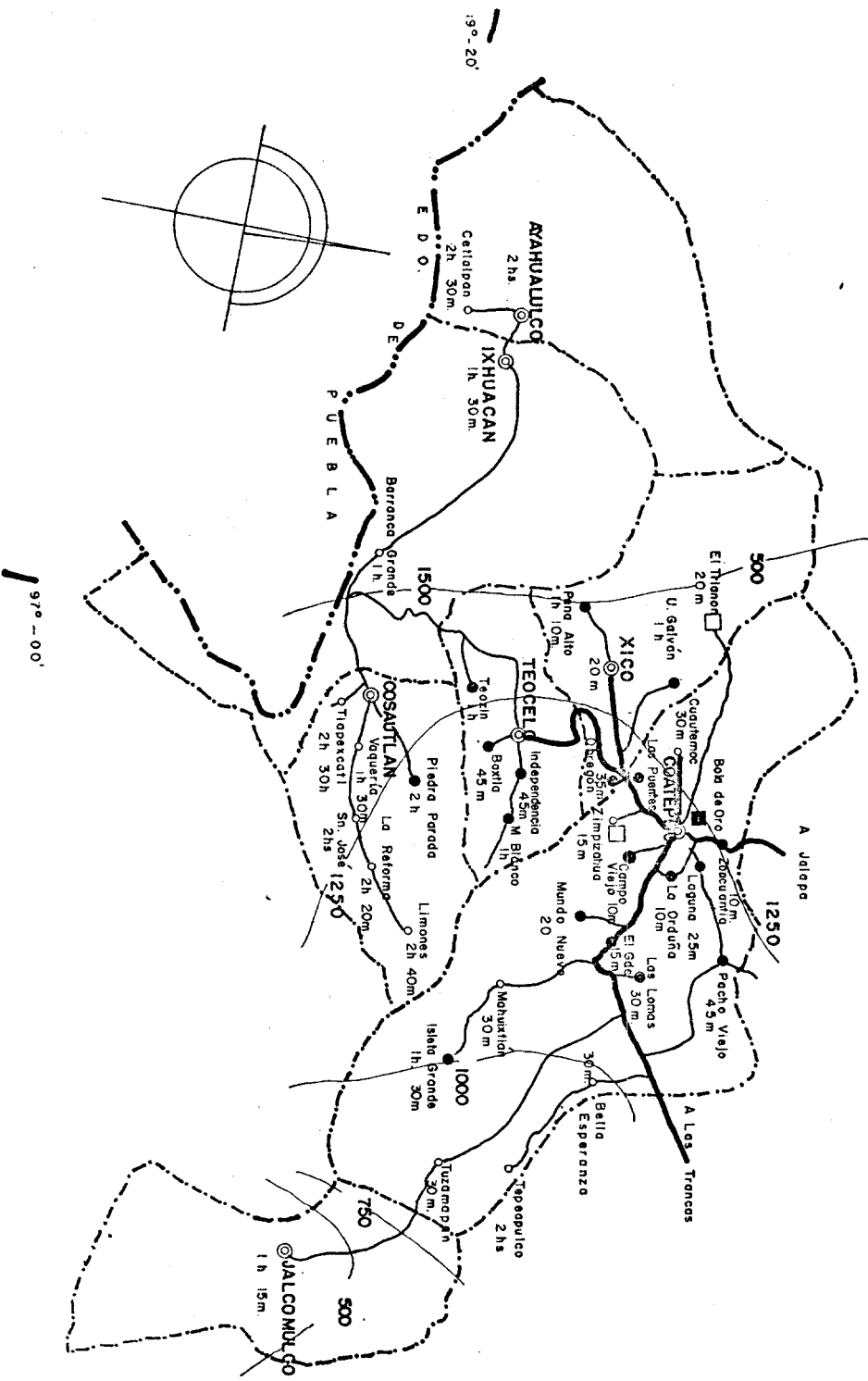


REGION DE COATEPEC
Zona Coatepec.

Clave:

- Carretera
- Camino transitable todo el año con vehículo.
- Cabecera municipal
- Ejido.
- Congregación
- Cafetal de cien has. o más.
- Cafetal de 50 a 100 has.
- Límite municipal.
- Límite estatal.

NOTA: los tiempos de recorrido están referidos a Coatepec, cabecera de la región.
Se excluyó Apazapan por su caso producción de café



197°-00'

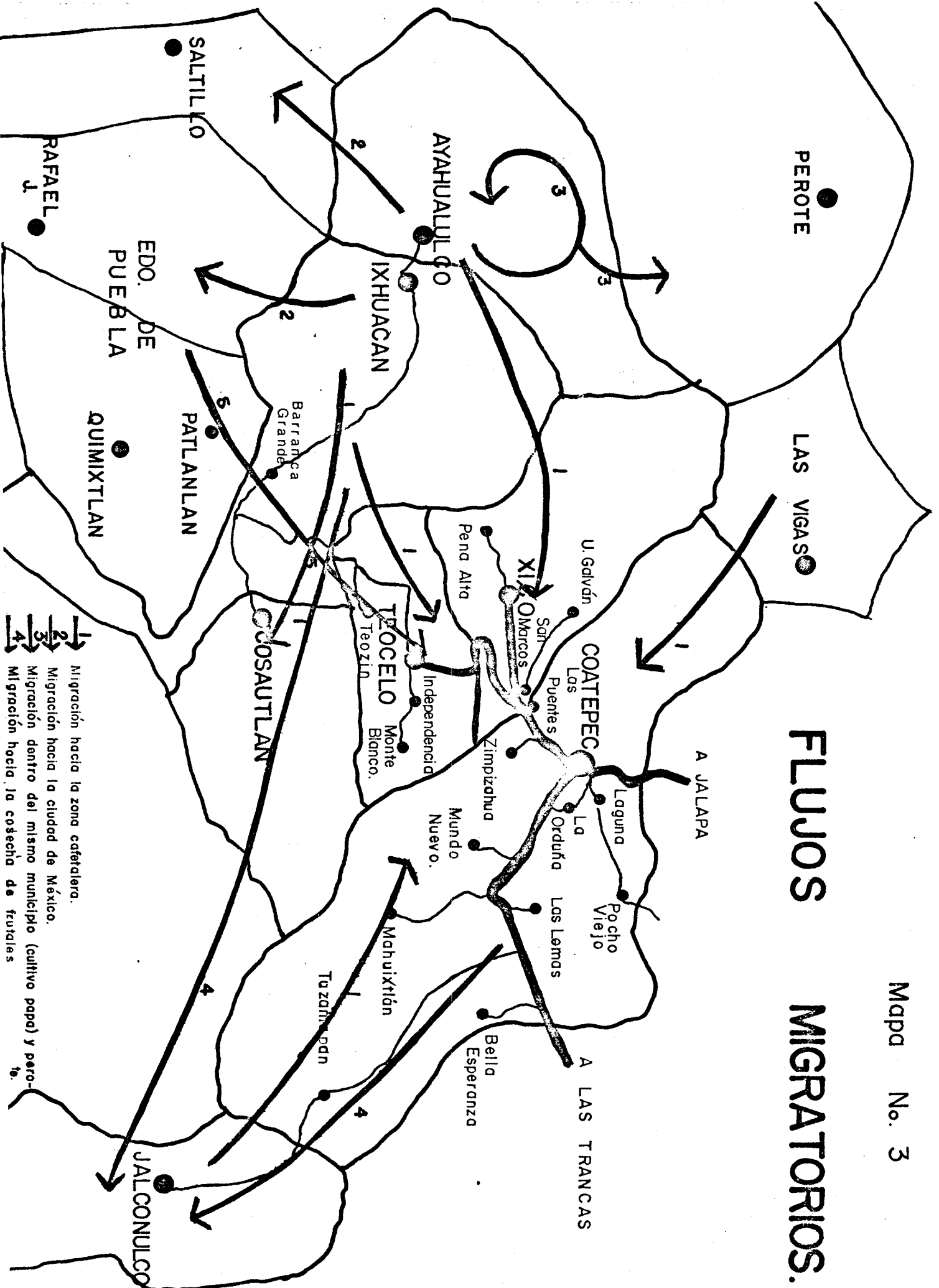
19°-30'

19°-30'

19°-20'

97°-00'

FLUJOS MIGRATORIOS.



- 1 → Migración hacia la zona cafetalera.
- 2 → Migración hacia la ciudad de México.
- 3 → Migración dentro del mismo municipio (cultivo papa) y retorno.
- 4 → Migración hacia la cosecha de frutas.

NOTAS

1. INMECAFE Monografía del café. México 1974, Vol. I, p. 30 INMECAFE Estadística del Café. México, 1975
2. Idem.
3. En los capítulos I y III de este trabajo se hablará más ampliamente del proceso en el cultivo del café.
4. El café es el principal producto agrícola que genera la mayor cantidad de divisas en cuanto a exportación se refiere. El total anual de divisas generado por la exportación del café solo es superada por la exportación del petróleo.
5. En la presente investigación nos centraremos en la migración - que se dá dentro del área rural exclusivamente. La migración-rural-urbana solo se menciona como un fenómeno patente dentro de la región sin profundizar en ella.
6. Mario Margulis Contradicciones en la estructura agraria y transferencias de valor, Ed. Col. de Méx., México, 1979, p. 4
7. Fernando Rello "Modo de producción y clases sociales" en Cuadernos Políticos, No. 8, México, 1976. pp 100 - 101, citado por M. Margulix Op. Cit., p. 7 - 8. Cfr. también a A. Bartra: 1979 --- La explotación de trabajo campesino por el capital, Ed. Macehual, México, pp. 68 - 78.
8. A. Fábregas "Notas al trabajo de Lawrence Krader" en Nueva Antología, No. 10 p. 5 - 12.
9. Por fuerzas productivas entenderemos a todas aquellos elementos que participan en el desarrollo de la producción social, - es decir, los medios de producción, siendo estos los instrumentos de producción y herramientas de trabajo (máquinas, instalaciones, instrumental). Del nivel alcanzado de desarrollo por las fuerzas productivas depende el carácter y la complejidad de las relaciones bajo las cuales se de la producción.
10. Por relaciones de producción entenderemos a aquellas bajo las cuales los hombres se rigen en el proceso de producción de los bienes materiales para su subsistencia. Comprende los diferen

tes aspectos que los hombres sostienen respecto a los medios de -- producción, y sus propiedades y utilización. Así mismo comprende los vínculos entre los hombres en el proceso de intercambio, trabajo y distribución de los bienes materiales producidos. Las relaciones de producción son relaciones materiales objetivas. Se establecen por el nivel de desarrollo de las fuerzas productivas y por el grado de dominio del hombre sobre la naturaleza.

11. El trabajo influye sobre los objetos de la naturaleza y los -- transforma. Mediante el trabajo el hombre satisface sus necesidades primarias: comida, vestido, vivienda, etc. El trabajo es el - que permite la producción y reproducción de las condiciones de vida humana.

En el proceso de trabajo se conforma todo el conjunto de relaciones sociales como serían las formas de propiedad, de distribución, las organizaciones e instituciones sociales, etc.

A diferencia de los animales, el hombre no se adapta a la naturaleza, sino que la somete. La capacidad de trabajo constituye las diferencias sustanciales entre los hombres y los animales.

12. Los términos bajo los cuales se da la mediería difieren según la región en la cual se encuentre, tomando así características propias y diferentes en cada caso.

13. Ernesto Mandel: 1962, Tratado de economía marxista T. I, Ed. - ERA, México, pp. 254; Ver: Margulis Op Cit, p. 69, y A. Bartra, Op Cit., p. 45.

14. La renta capitalista de la tierra -según Mandel- aparece cuando la propia tierra y sus productos se convierten en mercancía. Esto como resultado de la inversión de capital en el sector agrícola, - capital que debe producir una ganancia media. La tierra es, pues, un medio de producción que a diferencia de los empleados en la industria, no es creado por el trabajo humano y por lo tanto no es - reproducible a voluntad lo cual le da un carácter escaso y monopolizable. Mandel Op. Cit., p. 251 y M. Margulis Op. Cit., p. 59 y ss

15. E. Mandel Op. Cit., p. 258
16. M. Margulis Op. Cit., p. 12
17. Verónica Bennholdt-Thomsen, "Los campesinos en las relaciones de producción del capitalismo periférico", pp. 35 - 36.
18. Jorge Bustamante "Las mercancías migratorias. Indocumentados - y el capitalismo: un enfoque" en Nexos No. 14, pp. 25 - 26; Manuel Castells "Trabajadores inmigrantes y lucha de clases" en Cuadernos Políticos, No. 18, Ed. ERA, p. 76.
19. J. Bustamante Op. Cit., p. 25
20. El valor de la fuerza de trabajo es igual al valor de todos -- los productos que son necesarios para su conservación y reproduc-- ción en una sociedad determinada. Es decir, es igual al tiempo de trabajo socialmente necesario para producir bienes de consumo. -- Ver E. Mandel Op. Cit., p. 60 y ss.
21. E. Mandel Ibid, pp. 80 y 119. Ver Lawrence Krader: 1976 Dialectic of civil society, Van Grocum, Assen, Amsterdam, p. 193 y ss
22. A. Bartra Op. Cit., p. 107
23. M. Margulis Op. Cit., p. 97
24. Claude Meillassoux: 1977, Mujeres, graneros y capitales, S. -- XXI, México pp. 156-158 y 163-164.
25. Fernando Rello y R. E. Montes de Oca: 1974, "Acumulación de ca pital en el campo mexicano" en Cuadernos Políticos, No. 2 Ed. ERA- México, pp. 67-70.
26. Idem., p. 64.

CAPITULO I

En este capítulo se expondrán las principales características de - las localidades en las que se desarrolló la investigación, su paso a través de la historia local así como algunos aspectos sobre la - tenencia de la tierra y el uso del suelo. Se incluye también una - breve descripción del ciclo agrícola en ambas localidades con el - fin de tener una idea de la organización -en tiempo y espacio- de - la mano de obra y la tecnología que se emplean en las principales - actividades agrícolas de los cultivos de maíz y café, así como tam - bién daremos cuenta de otras actividades agropecuarias que se desa - rollan en los dos pueblos. Todo ello con el objeto de ubicarnos - en el contexto general y al mismo tiempo, establecer las diferen - tes condiciones tanto ecológicas como de organización y tecnología entre ambas zonas.

MUNICIPIO DE AYAHUALULCO

Datos Históricos.

El municipio de Ayahualuco se localiza al suroeste de la ciudad de Coatepec, en el estado de Veracruz. Dentro de los 115 kilómetros - cuadrados de superficie del municipio, se cuenta con una gran va - riedad de cultivos que van desde el maíz -principal alimento- pa - sando por cereales como la cebada, avena y otros, siguiendo con -- las legumbres como la papa -cultivo muy importante en la parte al - ta del municipio, en un clima frío -seco- haba, y otros más, hasta terminar con los cultivos de árboles frutales tales como el aguaca - te, manzana, capulín y otros más que se localizan en la parte baja del municipio, dentro del clima frío-húmedo. (Ver mapa No. 4).

En la rama de la ganadería se cría el ganado menor como chivas y - borregos. Estos se utilizan para la producción de cobijas de lana e - laboradas artesanalmente y los primeros para la producción de le - che y queso casero. El municipio cuenta, además, con zona boscosa la cual paulatinamente ha sido devastada por aserraderos clandesti - nos. La poca madera que se obtiene se utiliza para la elaboración

de muebles (mesas, sillas, trasteros), que son vendidos en Perote, Xalapa o Coatepec; de estos bosques se obtiene también leña para el consumo familiar.

Estas actividades agropecuarias se encuentran registradas en 1831- en las memorias reunidas por don Sebastián Camacho. En ellas se menciona al pueblo de Ayahualulco, perteneciente al Cantón de Xalapa, señalando que colinda con Perote e Ixhuacán, que tiene iglesia y escuela de primeras letras; su "temperamento" es frío húmedo y su principal producción es de maíz de cuyas semillas se cosechan -- anualmente sobre 1080 fanegas que consume el mismo vecindario; su industria está reducida al comercio de peras, manzanas, guindas, capulines y duraznos, que son las frutas que cultivan y a la cría de ganado lanar y cabrío del que hay 115 cabezas. (Fuente: Archivo de la Presidencia Municipal).

El municipio se encuentra enclavado en la Sierra Madre Oriental, ✓ colinda con la sierra del Cofre de Perote (4,282 m.s.n.m.). Por ello el terreno es sumamente montañoso, con pocas planicies, por lo cual se dificulta el empleo de arados para la siembra utilizándose principalmente la coa y herramientas tales como el azadón y el machete.

El municipio de Ayahualuco tiene una larga historia. Durante el período prehispánico, el territorio que actualmente ocupa el municipio formó parte de la Provincia de Totonacapan que se extendía desde el río Cazonas hasta el Papaloapan, desde las costas del Golfo hasta la sierra del estado de Puebla y Tehuacán, limitando con el señorío de Tlaxcala. (Para mayor información ver anexo No. 1).

En 1824, siendo Presidente de la República Guadalupe Victoria, Ayahualulco se separa del municipio de Ixhuacán para pasar a ser un municipio independiente y le fueron asignadas sus tierras, todas ellas comunales. Uno de los problemas del municipio es resolver en definitiva sus límites políticos, los cuales todavía no han si-

do resueltos completamente y es por eso que hoy en día existen diferencias en las mapificaciones del municipio. (Fuente: Archivo municipal).

El gobierno Colonial pagó los servicios de los conquistadores con tierras que se dieron en Mercedes en todas partes: sitios de ganado mayor y menor, caballerías, sitios de venta, etc., que fueron agrupándose hasta formar, con el correr del tiempo, las grandes haciendas. Desde 1716, los nativos de Ixhuacan y Ayahualulco se declararon en conflicto con José Antonio del Rincón, dueño de la Hacienda de San Antonio Tenex-tepec. Este conflicto siguió hasta 1778 y continuó con los herederos y posteriores dueños de la hacienda (Fuente: Comisión Agraria Mex-ta, Edo. de Veracruz) (1)

Al exigir la restitución de sus tierras comunales, los nativos entraron en conflicto con Don Carlos Cruz Rugama, posterior dueño de dicha hacienda (que ocupa 16 mil Ha.), quien tomó en arriendo las tierras después de que los lugareños las dieron en garantía al préstamo otorgado por el hacendado para la reparación de la iglesia. Todo parece indicar que a pesar de haber recibido el pago al préstamo, el hacendado no regresó las tierras a sus verdaderos dueños (Ver documento sobre Pleito de Restitución Anexo No. 2).

Los pleitos legales por la restitución de las tierras comunales -- que poseía la hacienda de Tenex-tepec empezaron el 25 de abril de 1918 a través del Diputado Elías Pérez.

El Diputado presentó documentos entre los que están el expedido -- por el Gobernador del Estado de Veracruz, General Cándido Aguilar, el 9 de febrero de 1915 en el que se establece la devolución de -- las tierras comunales en posesión de la hacienda de Tenex-tepec:

para fracciones	7,042-92-98 Ha.
fundo legal	101-12-31 Ha.
ocupadas por caminos	36-91-09 Ha.
total	7,180-91-38 Ha.

El 4 de julio de 1918, don Carlos Cruz Rugama -dueño de la hacienda- presentó pruebas demostrando su propiedad legal sobre ellas y - la restitución es negada solicitándose así una nueva investigación.

El pleito continúa y el 15 de agosto de 1928 se le niega la dotación al pueblo de Ayahualulco, las razones de tal negativa fueron:

- 1° porque no se probó la acción intentada
- 2° porque se ha comprobado que posee 8,395 Ha. de terrenos comunales suficientes para atender las necesidades agrícolas de su población.
- 3° se deja a salvo sus derechos para que los ejercite cuando se demuestre que ha aumentado su población y no le es suficiente la superficie que aún tiene libre de dichos terrenos.

Además de otros puntos, en este documento se adjunta un censo de población en el que se obtienen datos como son el número de familias, el número de miembros de cada familia, la ocupación del padre, si es o no propietario y otros datos más. (Fuente: Gaceta Oficial Xalapa-Enriquez Tomo XX, Agosto 28-abril de 1928, No. 103).

Por fin, el 12 de abril de 1930 se les concede la restitución definitiva con el total de 9,126-59-70 Ha. (Documento sobre restitución definitiva ver anexo No. 2).

La hacienda más cercana a la cabecera municipal era la de San Antonio Tenex-tepec a la cual acudían los nativos en busca de trabajo - como peones. "Cada quien trabajaba como iba pudiendo su propia tierra (comunal), pero, como la gente era muy pobre -dice don Pedro- se alquilaban a trabajar como peones con aquellos que tenían más tierras". En ese entonces -platica don Pedro- por el año de 1907, más o menos, él trabajaba por un jornal de .5 ¢ al día. Desde ese entonces se tiene noticias de que para poder completar sus ingresos por demás pobres y escasos se empleaban (como sucede hoy en día) como asalariados en las tierras de las haciendas más cercanas.

Tenencia de la tierra y uso del suelo.

El asentamiento de la población dentro de la cabecera municipal -- (4,900 hab en 1978, según el censo de la S. E. P., Archivo Municipal) es disperso y el terreno sumamente accidentado por lo que sus calles y su urbanización son de trazo irregular. Dentro de la zona urbana se encuentran las principales huertas frutales. Cada casa habitación cuenta con un solar en el que además de tener los árboles frutales, se suele sembrar legumbres (rábanos, haba, etc.), - teniendo además el corral de los animales domésticos y el establo, todo ello en la parte posterior de la casa habitación. El principal material para la construcción es la madera, aunque también se pueden ver construcciones de material en el centro del pueblo. La gran mayoría de las casas habitación cuentan con un tapanco en la parte superior el cual utilizan de granero y almacén.

La zona urbana está catalogada como propiedad privada, mientras -- que el resto del municipio es propiedad comunal. A pesar de esto aunque la tierra no se trabaja comunalmente, todavía se puede ver que dentro de la organización familiar para el cultivo del maíz la ayuda es mutua. En realidad la tierra se trabaja igual que la propiedad privada, es decir, individualmente.

No existen títulos de propiedad, sino sólo el derecho de posesión que se obtiene con el pago de la boleta del predial en el municipio, adquiriendo la posesión después de 5 años (2). El establecimiento de los linderos y de la propiedad de la tierra se realiza a través del acuerdo mutuo entre los vecinos.

En la presidencia municipal se trata de llevar un registro de las tierras comunales a través del control sobre boletas de pago del predial. El problema -dice el Tesorero municipal- es que, en general, el campesino no declara el total de hectáreas que realmente tiene y por ello el control del total de tierra cultivada no es -- exacto.

En el municipio se da la compra-venta de parcelas, operación que se legaliza mediante un contrato certificado por la Presidencia Municipal en el cual se establecen los linderos del predio, los vecinos del terrerño que se compra, el total de metros cuadrados que se venden, el precio del terreno y se adjunta un croquis del mismo.

Actualmente, con el correr del tiempo y la presión demográfica sobre la tierra, la posesión de la tierra comunal se ha ido estabilizando. "Ahora -dice don Pedro- las tierras ya están divididas y cada quien siembra su propia parcela". Esto se debe principalmente a dos cosas: la presión demográfica sobre la tierra por demás escasa y dividida y la introducción del abono -hace aproximadamente 15 años-. El abono cumple las funciones químicas y biológicas que resultan del sistema de roza y quema y del descanso de la tierra durante algún tiempo -un año o dos- es decir con la rotación de parcelas. Antes de la llegada del abono, un jefe de familia podía tener en cultivo hasta 3 parcelas al año. Más adelante, al año o a los dos años dejaban descansar las parcelas. Por eso tenían que abrir nuevas tierras al cultivo el año siguiente, dependiendo de las necesidades de la creciente familia. Con la introducción de dicho insumo es posible cultivar permanentemente una misma parcela.

Según los datos del propio municipio, se cuentan con 18,125 Has. en producción. Debido a la situación geográfica y a sus particulares condiciones ecológicas, el municipio se puede dividir en dos partes: la parte alta que está integrada principalmente por los poblados de El Triunfo, Tlalcontento y Los Altos. En total son 8,825 Has. de las cuales 500 Has. son de cultivo (papa, avena, etc) y el resto son tierras de pastoreo y monte; la otra es la parte baja del municipio que cuenta con 9,300 Has. de las cuales 3,000 Has. son de cultivo (maíz, frutales) y el resto son tierras de pastoreo (ganado menor) y monte (Ver mapa No. 4).

Según el V Censo Agrícola de 1970 (3), el municipio de Ayahualulco cuenta con una superficie censada de 4,321.6 Has., de las cuales -

el 85% son tierras de labor, el 14% son tierras de pastos naturales, el .1% con bosques no maderables y el .4% son tierras no aptas ni para la agricultura ni para la ganadería. (Cuadros estadísticos ver anexo No. 3).

Dentro de las 4,321.6 Has. no existen ejidos, sino que las tierras comunales están catalogadas como unidades de producción privadas. De éstas, el 98% son predios mayores de 5 Has. y el 1.6% son predios de 5 Has. y menores. Del total de la superficie de labor ---3,692.4 Has.- se cuenta con el 99% de tierras de temporal, con el .06% de tierras de humedad y con un .1% de tierras de riego. Ello nos indica que el índice de inversión en infraestructura es nulo. Dentro de la superficie de labor se cuentan, además, con un 98% en predios mayores de 5 Has. y con un 1.05% en predios de 5 Has. y menores. De la primera clasificación, según el V Censo, existen 30 predios los cuales tendrían un promedio de 121.78 Has. cada uno, mientras que de la segunda clasificación solo hay 36 predios, los cuales tendrían una extensión promedio de 1.07 Has. cada uno. Según estas cifras se pueden apreciar que existe una polarización de la tenencia de la tierra, es decir, mientras hay predios con más de 50 y hasta con más de 100 Has., por otro lado existen más ---- predios con apenas una hectárea y en algunos casos tal vez con menos de una hectárea.

En lo que respecta a la producción de maíz dentro del municipio, se cuenta, según el censo, con un total de 121.6 Has. cultivadas, todas ellas clasificadas como unidades de producción privada, de las cuales el 72% son mayores de 5 Has. y el 27% son de 5 Has. y menos.

La producción total del maíz fué de 115,457 kg de los cuales los agricultores con predios de más de 5 Has. produjeron un total de ---84,307 kg (73%) y los agricultores con predios de 5 Has. y menores produjeron un total de 31,150 kg (26%) de la producción municipal. (Cuadros estadísticos ver anexo No. 3)

Según la Secretaría de la Reforma Agraria, cada comunero debe tener 10 Has. de tierra de temporal, pero la realidad es otra. Hay quienes sólo tienen media hectárea y quienes usufructúan más de 10 Has. bajo diferentes formas: mediería, alquiler de parcelas, compra o usura que se cobra con el producto cosechado, con la explotación del maíz, además de la forma individual independiente de producción, existe la mediería y el tercio. Ambas formas sólo se diferencian porque el producto de la cosecha se divide, según el caso, en dos o en tres partes, dependiendo del acuerdo previo y de las condiciones bajo las cuales se de esta forma de relación para la producción. Los actores de dicha relación de producción son dueños, uno, de la tierra y la mano de obra y otro del capital con el cual se sufragan los gastos necesarios tales como la adquisición del abono.

Esta forma de producción tiene lugar debido a la falta de capital del primero y a la escasa tecnología con la que cuenta. Utiliza este recurso con el fin de llevar a cabo una producción que le permita obtener la subsistencia, con la utilización de la mano de obra familiar, la cual no recibe ningún salario, sino que se mantiene o reproduce con el producto obtenido: la mitad de la cosecha.

Por su parte, el dueño del capital sólo tiene que aportar el dinero suficiente para pagar, en caso dado, la renta de la yunta, el abono, sin desembolsar ningún gasto que se refiera a la mano de obra ni absorber los gastos de amortización de la tierra. Esto permite considerables ahorros en sus costos de producción, obteniendo así en beneficio la mitad de la cosecha, la cual obtuvo a bajos costos de producción y la venderá en el mercado a un precio más alto. Este precio le garantiza una ganancia. Es decir, una renta.

Así, pues, la manera como se ha llevado a cabo la producción de maíz tradicionalmente ha sido a través de la superexplotación de la mano de obra familiar, a través del endeudamiento en préstamos particulares (usura) y de la venta de su propia mano de obra dentro del mercado agrícola de trabajo en el cual se emplean temporalmente pa

ra obtener un salario el que les permitirá, a corto plazo, financiar su propia producción de maíz. Esta última en tanto alternativa que difiere de la mediería o la usura.

Debido a la poca productividad de la producción de maíz, a su poca rentabilidad - en términos de ganancia- por su carácter de producción de subsistencia, los agricultores de maíz no cuentan con ningún tipo de crédito que les permita liberarse de las relaciones de usura. El principal problema que los agricultores en general es - la falta de títulos de propiedad. Sin éstos -dicen- no se otorga ningún crédito, ni por parte de la banca oficial ni de la banca -- privada ya que no existe ningún papel legal que respalde el préstamo.

No fue sino hasta el ciclo agrícola 1978-1979 que por primera vez se les otorgó crédito a los agricultores de maíz por un acuerdo hecho entre el Banco de Crédito Rural del Golfo y la Secretaría de Agricultura y Recursos Hidráulicos para llevar a cabo un plan especial de crédito a zonas marginadas. El crédito sólo abarcaba el abono químico necesario para la milpa. En este programa especial - se paga el 5% de interés (comunmente el Banco de Crédito Rural cobra el 12% a ejidatarios y el 14% a pequeños propietarios). Aún - cuando se hizo extensiva la iniciativa de crédito sólo fué otorgada a 32 personas, en su mayoría dentro de la cabecera municipal. - (Ver anexo No. 4)

La fruticultura es importante en la cabecera municipal y en el barrio de Xololoyan. Esta es una actividad antigua -"los árboles ya estaban desde nuestros abuelos"- . Su producción no es uniforme ni constante ya que son contadas las huertas para la producción comercial y la gran mayoría son huertas familiares.

Los trabajos necesarios para los frutales son pocos. Durante el mes de febrero se les poda (antes de la floración). El abono - se le aplica una vez al año después de la cosecha. Comúnmente, -- las huertas familiares no utilizan el abono, a diferencia de los - huerteros que producen para el mercado. La fumigada se realiza só

lo en caso de plagas. Como se puede ver, los trabajos son pocos y no se emplea mucha mano de obra. La huerta familiar es atendida por algún miembro de ella en sus ratos libres. Por el contrario, aquellos que tienen grandes huertas sí emplean mozos para las distintas tareas y sobre todo durante la época de la cosecha.

En esta actividad agrícola se da la compra-venta del fruto antes de que éste sea cosechado, es decir, cuando el fruto está todavía en el árbol. El dueño del árbol o de la huerta vende su producto --- "al tiempo". La cantidad que se paga por la venta del fruto en el árbol es variable ya que intervienen factores tales como la floración del árbol, si éste es un árbol sano, si es joven o viejo, si tiene tradición de buena cosecha, pero no intervienen factores como el tiempo y la inversión que la familia invirtió en él. Cuando se realiza la compra "al tiempo" es común que los miembros de la familia se empleen como mano de obra para la recolección de la cosecha, absorbiendo este gasto, además del de transporte, aquel --- quien compra el fruto.

Al igual que en el caso del maíz, la compra al tiempo del producto encierra una relación de explotación, ya que los gastos del cuidado de los frutales, a pesar de ser pocos, son absorbidos por la unidad familiar, mientras que el capital, en este caso, sólo paga la mano de obra para su recolección lo cual le permite considerable ahorro en los costos de producción.

En lo que respecta a su comercialización, el producto se vende dentro de la localidad a los acaparadores locales quienes tienen medios de transporte para venderlo al mercado de La Merced en el D.F. o bien, llegan compradores de fuera cada año. La fruta se compra por reja o huacal a los lugareños. También se da el caso de que los pequeños huerteros llevan por su cuenta la fruta a vender a Perote, Xalapa o Coatepec.

Con respecto a los agricultores de papa y cereales, éstos se encuentran en Los Altos, Tlalconteno y el Triunfo. Estas localidades --

son las que más se han desarrollado dentro del municipio ya que su actividad agrícola está orientada hacia el comercio y no hacia la subsistencia como le es el maíz y de cierta forma lo son los frutales. Tanto la papa como los cereales son cultivos que requieren altas inversiones de capital. (Cuadro costos de producción de la Papa ver anexo No. 5).

Los agricultores de la papa están organizados en la Asociación de Productores de Papa del Valle de Perote, misma que forma parte de la Unión Nacional de Asociaciones de productores de Papa. Este grupo de agricultores tiene el control político y económico dentro del municipio. Ello se manifiesta claramente en que los cargos de la Presidencia Municipal están ocupados por gentes de Los Altos, todos ellos productores de papa y cereales y miembros de la Asociación. Este grupo de agricultores es también el que otorga créditos personales (usura) a los agricultores de maíz, quienes les toman sus tierras en mediería y quienes les compran su fruta. También los emplean en sus propias tierras para la cosecha de la papa y los cereales.

Además, este grupo de agricultores de papa es el único dentro del municipio que ha obtenido, a través de la Asociación, crédito del Banco de Comercio para la producción de papa y cereales. Así, vemos que lo importante para el otorgamiento de un crédito no es la seguridad en la tenencia de la tierra, sino la seguridad de que la cosecha, de que el producto en el cual se invierte va a ser rentable, es decir, que va a producir una ganancia. Ello lo demuestra el hecho de que dicha Asociación pugna constantemente frente al Gobierno del Estado para que se les otorguen permisos para la exportación de su producto ya que el precio del mercado internacional es más alto que el precio del mercado nacional. Dentro del mercado nacional, el producto es vendido directamente al mercado de la Merced en el D.F., a Monterrey, Chihuahua, San Luis Potosí, Aguascalientes, Puebla, Veracruz y Oaxaca.

Otra actividad que se realiza dentro del municipio, aunque de menor importancia que las anteriores, es el aprovechamiento de la raíz.-

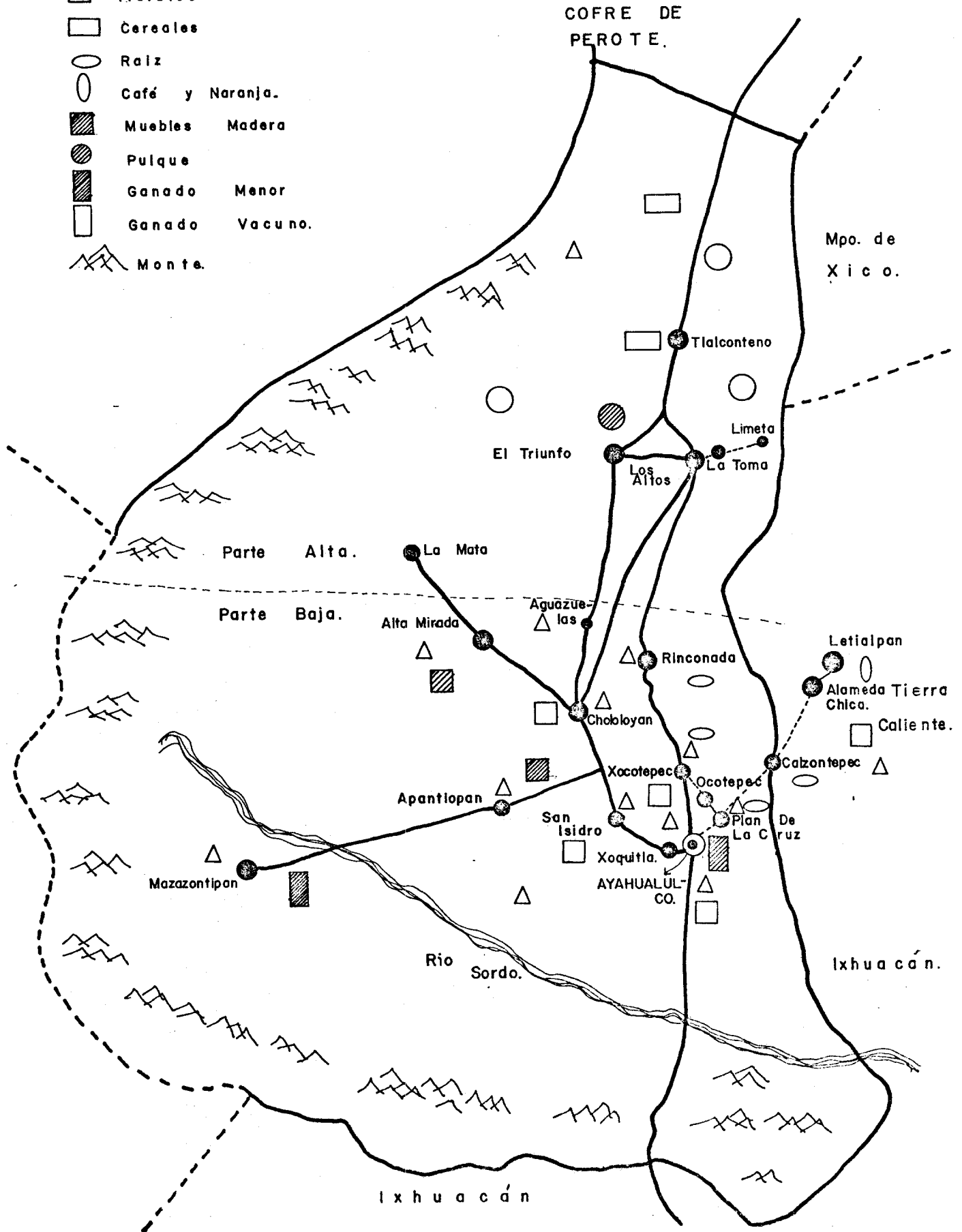
que se encuentra en el municipio. Esta actividad consiste en extraer de la tierra la raíz que se lleva a vender dentro del mismo municipio a las familias que la trabajan. Estas las venden como "greña" a \$6.00 kg. -diariamente llegan a obtener aproximadamente \$30.00-. Esta "greña" es lavada y con ella se elaboran escobas y escobetas que venden a .70 ¢ cada escobeta y a \$80.00 la docena de escobas. Los artesanos viajan a Xalapa, Coatepec, Xico, San Marcos, Teocelo o Perote a vender su producto. Esta actividad la realizan las familias productoras de maíz, con nivel de subsistencia y quienes además de realizar este trabajo como complemento a su ya precaria situación económica, emigran hacia el corte de café. En vista del mal pago y de la cantidad de trabajo esta actividad está perdiendo importancia poco a poco.

En la misma situación se encuentran también las familias que elaboran los muebles de madera y las cobijas de lana.

Tenemos, pues, que dentro del municipio de Ayahualulco existen primordialmente dos tipos de agricultores. Aquellos que se caracterizan por tener pequeñas parcelas de mala calidad, la cual explotan con mano de obra familiar -base de su organización- sin capital suficiente ni para la compra del abono. Por ello, tienen que recurrir a la mediería, a la renta de su parcela o a vender su fuerza de trabajo. Por lo cual, su producción está orientada a la subsistencia de la familia como unidad de producción.

El otro grupo de agricultores es aquel que produce cultivos orientados al mercado, con escasa tecnología y capital, así como con el empleo de gran cantidad de mano de obra asalariada sobre todo durante el período de cosecha. Además, establecen relaciones de explotación con el acaparamiento del excedente a través de la mediería y la compra "al tiempo", pagando solamente los costos de los insumos, del transporte (el cual muchas veces es de supropiedad) y algunas veces de la mano de obra.

- △ Maíz y Frijol
- Papa
- Frutales
- ▭ Cereales
- Raíz
- Café y Naranja.
- ▨ Muebles Madera
- Pulque
- ▨ Ganado Menor
- Ganado Vacuno.
- ⚡ Monte.



POBLACION	CATEGORIA	POBLACION TOTAL 1978		ACTIVIDAD ECONOMI- CA
Ayahualulco (Cabecera)	Pueblo	4,900	Hab	maíz, frijol, frutales muebles, cobijas
Aguazuelas	Ranchería	68	"	papa, cebada, avena
Altamirada	Ranchería	250	"	madera, maíz
Los Altos	Congregación	3,576	"	papa
Alameda Chica	Ranchería	76	"	café, maíz
Apanteopan	Ranchería	520	"	maíz, madera
Calzontepec	Congregación	385	"	maíz, ganado menor, -- raíz
Cetlalpan	Congregación	260	"	café, maíz
Limeta	Ranchería	47	"	papa
Mazasontipan	Ranchería	60	"	madera, ganado menor, - maíz
San Isidro	Barrio	300	"	maíz, frutales, muebles
Rinconada	Ranchería	126	"	maíz
Plan de la Cruz	Ranchería	90	"	maíz, frutales, raíz
El Triunfo	Congregación	868	"	papa
Tlalconteno	Congregación	730	"	papa, alberjón, cebada
La Toma	Ranchería	60	"	papa
Ocotepec	Ranchería	650	"	maíz, raíz
Xocotepec	Ranchería	950	"	maíz, raíz
Xololoyan	Congregación	1,200	"	maíz, frutales
Xoquitla	Barrio	1,500	"	maíz, frutales

Congregación: hay agencia municipal, comandancia auxiliar, policia y juez auxi-
liar.

Ranchería: solamente tienen jefes de barrio y su labor es organizar las faenas,
repartir citatorios, arreglar asuntos sobre caminos, luz, agua, ---
etc. Todo esto lo reportan a la Congregación a la cual pertenecen.

Barrios: también tienen su jefe de barrio que desempeña las mismas tareas que -
los de las rancherías. Se reportan a la Cabecera Municipal pues a ésta
pertenecen. Cuando hay problemas de pleitos, muertos, etc., se repor-
tan al Agente municipal de la Congregación a la cual pertenecen.

FUENTE: CENSO S.E.P. 1978 y material de campo.

SAN MARCOS DE LEON, MUNICIPIO DE XICO

Datos Históricos.

San Marcos de León se encuentra situado dentro del municipio de Xico, el cual tiene una extensión de 170 kilómetros cuadrados dentro de los cuales se localiza una gran variedad de cultivos: el principal de ellos es el café aunque también se cuenta con el maíz y la papa en la parte alta del municipio (entre los 1,730 m.s.n.m. y los 3,200 metros en las faldas del Cofre de Perote); el plátano y la naranja se encuentran combinados con el cultivo del café y no se explotan comercialmente. Por último, tenemos la cría de ganado vacuno para la producción de carne y leche en la parte media del municipio, además de la cría de ganado caprino en la parte alta del mismo. Todas estas actividades se encuentran dentro de los 1,000 y 3,200 m.s.n.m. (Ver mapa No. 5).

En 1970, el municipio contaba con una población de 14,538 habitantes, de los cuales San Marcos de León -la 2a. población más importante después de la cabecera Municipal- cuenta con 2,655 habitantes, o sea el 18.26% de la población del municipio.

El dato más antiguo que se tiene del poblado de San Marcos se remonta al año 1580, año en el que se hace un mapa delimitando las propiedades y extensiones de la Corona en la Nueva España. Para ese entonces, San Marcos y Xico (ahora cabecera municipal) aparecen como población indígenas importantes (4).

Hacia el año de 1700 los franciscanos hicieron la primeras construcciones. En esta época, los cultivos más importantes fueron el tabaco y el maíz, además de la cría de ganado vacuno.

Hacia 1874, San Marcos contaba ya con 116 familias dando un total de 746 habitantes; sólo 59 familias poseían pequeñas propiedades y-

el resto -57 familias- carecían de tierra dedicándose a trabajar - como peones en las haciendas de Zimpizahua, La Laguna, Mahuixtlán- y La Providencia. También se arrendaban tierras a las mismas ha- ciendas, como lo recuerda don Encarnación Esteves Hernández, quien trabajaba en la fábrica de hilados y tejidos de las Puentes, muni- cipio de Coatepec (vecino a San Marcos). Cuando se enteró de que- la hacienda de Mahuixtlán rentaba parte de sus tierras en los luga- res llamados La Lagunilla, La Reposa y Mata de Agua, se organizó - con un grupo de obreros y campesinos sin tierras y fueron a pedir- las tierras. El pago de estas era en especie: 60 fanegas de maíz- por cuartilla sembrada o sembrar caña de azúcar, misma que vendían al trapiche de la misma hacienda.

A principios del siglo, los cultivos más importantes eran: el café -combinado con el cultivo de la naranja y el plátano- la caña de a- zúcar (en las partes más planas) y maíz. Contaba además con gran- des extensiones de bosques que se utilizaban para obtener leña des- tinada al consumo de la población y de los trapiches de las hacien- das. Todo ello combinado con la cría de ganado para la producción de leche y carne.

Al igual que en el resto de México, en la región cafeticultora se- encontraban grandes haciendas. Las principales haciendas de la re- gión eran, como se dijo, La Providencia: propiedad de la familia - Bravo originaria de Coatepec, con una extensión de 532.73 hectá- -reas. Dicha hacienda contaba con un trapiche en el cual se obte- nía panela y aguardiente procesando la misma caña que se sembraba- en sus tierras en las que también se sembraba el maíz. Otra ha- -cienda importante es la de Zimpizahua, propiedad de la familia del Lic. Pedro Paquel, con una extensión de 448.54 ha., productora de- panela y aguardiente y sembraba maíz en sus tierras además de la - caña de azúcar. La hacienda más importante de todas, por su exten- sión y por contar con el trapiche más grande que aún en nuestros - días sigue en actividad (Ingenio de Mahuixtlán) era propiedad de - don Eduardo Dondé cuya extensión era de 2989 ha. Del trapiche se- obtenía principalmente panela y aguardiente. Esta hacienda, como-

se dijo, daba sus tierras en arrendamiento a los vecinos de San -- Marcos para que cultivasen el maíz y la caña de azúcar, misma que vendían al ingenio.

La Revolución Mexicana repercutió en esta zona cuajando en la lucha por la tierra. El ejido de San Marcos de León se constituyó como tal en el año de 1923, después de varios intentos hechos desde el año de 1914. En 1917 se llevó a cabo el primer intento legal pidiendo las tierras de la familia Bravo. En 1921 se llevaron a cabo los trámites legales, siendo Gobernador del Estado el Coronel Adalberto Tejeda, quien les dió su apoyo.

No fué sino hasta el 19 de febrero de 1922 cuando se obtuvo la Posesión Provisional de 696 Has. para 173 campesinos. El 25 de octubre, se obtuvo la Resolución Presidencial de la dotación de 808 Ha que se tomaron de la siguiente forma: 80 Ha de la hacienda de Zimpizahua y el resto, 728 Ha de las haciendas de la Providencia y de Mahuixtlán, siendo beneficiados 202 jefes de familia.

Cuando se repartió el ejido el principal cultivo era el maíz el -- cual se utilizaba para el consumo familiar. La naranja, como el -- café, comenzó a cultivarse después de que se "fincó" el ejido. -- Los meses de cosecha de la naranja eran de noviembre a enero. Los cortadores, en su mayoría, eran del mismo San Marcos y de poblaciones dentro del mismo municipio. Alrededor de 1940-1950, a un cortador de naranja se le pagaba a .25 centavos el huacal de naranja-recolectado. En condiciones óptimas llegaban a cortar entre 70 y 80 huacales, pero la generalidad de los jornaleros llegaban a cortar entre 30 y 50 huacales. Así pues, el ingreso variaba entre -- los \$7.50 y \$20.00 al día.

La naranja se le vendía a los acaparadores locales, los cuales contaban con transporte propio lo que les permitía llevar el producto a venderlo directamente al mercado de la Merced en el D.F.

El cultivo de la naranja se dejó --según cuentan los lugareños-- por

que el producto no pudo competir en el mercado siendo mejor la naranja de Martínez de la Torre y la de Tlapacoyan. Y debido al mal precio, su cultivo fué decreciendo poco a poco. Con el abandono del cultivo llegó la "mosca negra" que acabó definitivamente con el producto. Algunos atribuyeron el abandono del cultivo a la plaga y no a la competencia en el mercado nacional.

En lo que respecta al cultivo del café, éste se inicio en la región a mediados del siglo pasado en un lugar perteneciente aún a la familia de don Adolfo Domínguez llamado Tecoxolco (localizado cerca del mismo San marcos). La semilla se trajo desde Misantala, en el mismo estado y fué de la variedad arábica típica. (5)

Poco después del reparto de tierras, los ejidatarios empezaron a quitar la poca caña de azúcar que quedaba para comenzar a sembrar de manera más generalizada el café. Esto fué alrededor de 1930 -- 1940.

Cuando se empezaba con el cultivo, las fincas eran abandonadas con la misma pulpa del café cereza que se obtenía del proceso de beneficio. (Proceso industrial del beneficio de café ver anexo No.6) Los finqueros que tenían dinero para comprar abono químico lo hacían. El primer abono que se utilizó en la región era alemán importado, solo hasta hace aproximadamente 20 años que se empezó a utilizar el abono químico -nacional- de Guanos y Fertilizantes de México-. Actualmente su uso es generalizado porque con él -dicen los cafeticultores- la producción de café aumentó al doble.

La cosecha de café se lleva a cabo de octubre a marzo. Sin duda alguna, es la labor que requiere más fuerza de trabajo ya que toda se realiza a mano y con gran prisa pues el fruto tiene que cortarse cuando está maduro. Si no se corta a tiempo el fruto o se cae o se seca, lo que significa grandes pérdidas para los productores.

Los cortadores provienen de Xico, Teocelo, Ayahualulco y demás lu-

gares cercanos. Alrededor de 1940 y 1945, a los cortadores se les pagaba a .25 centavos el litro de café recolectado (no lo medían - por kilogramo como ahora, el litro pesaba aproximadamente 750 gr.) Ahora 1978-1980 se les paga a 2.00, 2.50, 3.00 o 3.50 kg. de café cereza recolectado.

El proceso de beneficio del café era totalmente artesanal, manual y familiar. Años más tarde, con el incremento de la productividad, el alza del precio en el mercado y el otorgamiento de créditos para una mayor y más eficiente producción, este proceso de beneficiado se fué mecanizando cada vez más hasta llegar a lo que ahora es el beneficio industrial, dividido a su vez en beneficio húmedo y beneficio seco, y luego como último paso, el tostado y molido del mismo (Proceso industrial de beneficio del café ver anexo No. 6).

En San Marcos existía un pequeño beneficio -propiedad de la familia Domínguez- el cual beneficiaba el café de sus propias fincas y, en la medida de lo posible, maquilaba el café de los lugareños. Actualmente este beneficio sigue funcionando pero sólo transforma la producción de esa familia.

También existían otros dos beneficios más como el anterior, pero actualmente sólo uno sigue funcionando para el uso exclusivo del dueño, mientras que el otro ya desapareció.

Antes que se formaran las asociaciones de crédito y las cooperativas de beneficiado del café -de las cuales hablaremos más adelante- solamente existían los préstamos otorgados por particulares -grandes cafecultores- como don Justo Fernández, los Piñeiro, los Martínez y otros más, quienes acaparaban el café de la región. En ese entonces, eran los únicos compradores, dueños y señores del beneficiado del producto y de su comercialización, pues compraban el café cereza a bajos precios como pago al préstamo otorgado a los pequeños cafecultores y a los ejidatarios. Estos prestamistas beneficiaban y exportaban el producto principalmente a Estados Unidos.

En 1949, por Decreto Presidencial, se forma la Comisión Nacional - [✓] del Café cuyo objetivo era promover y mejorar la cafeticultura en México. Posteriormente, en diciembre de 1958 se forma el Instituto Mexicano del Café (INMECAFE) con el objeto no sólo de promover y mejorar la cafeticultura mexicana, sino también de defender y mejorar su cultivo, el beneficio y el comercio de éste, tanto en México como en el extranjero.

A partir de este momento, los grandes cafeticultores tuvieron que compartir su comercialización con el organismo estatal el cual pretendía controlar el mercado de compra-venta del café a través de la reglamentación de las exportaciones del producto estableciendo cuotas fijas por cada quintal exportado, fijando el número de quintales de exportación y limitando sus permisos. Junto a esto, se daba asesoría técnica tanto en la producción como para crear nuevas plantas de beneficiado, así como el establecimiento de asociaciones de crédito (UEPC nacen en 1972-1973) que permitiría a los campesinos obtener un crédito oficial con bajos intereses librando se así de la usura de los prestamistas privados y dándoles la oportunidad de organizar su propia producción, su beneficio y posibilitando su participación en la comercialización de su propio producto, evitando con ello a los acaparadores e intermediarios.

Aún cuando se puede dudar mucho de la eficacia y eficiencia del INMECAFE, en cuanto que representara un beneficio real para el campesino pobre, se puede decir que desde su creación empieza a aumentar y mejorar la producción, así como también empiezan a aparecer los beneficios ejidales, rompiendo con el monopolio de los particulares. Esta labor no sólo es fruto del INMECAFE, sino también de otras instituciones gubernamentales como la Secretaría de Agricultura y Recursos Hidráulicos y del Banco de Crédito Rural del Golfo.

Actualmente, el poblado de San Marcos cuenta con dos beneficios industriales de café. El primero de ellos se llama "Cooperativa Agropecuaria Ejidal" a la cual pertenecen 102 socios, todos ellos ejidatarios. Esta cooperativa obtiene créditos del Banco de Crédi

to Rural del Golfo para solventar los gastos de la cosecha del café y de su beneficio, así como para mejoras y mantenimiento de sus instalaciones, es decir, crédito de avío y refaccionario.

El segundo de ellos se llama "Sociedad Cooperativa Agropecuaria de San Marcos de León, S. C. L.". Esta sociedad cooperativa cuenta con 26 socios entre ejidatarios y pequeños propietarios. Este beneficio produjo en la cosecha de 1978-1979 6000 quintales (sacos de 60 Kg) de café pergamino y durante la cosecha de 1979-1980 se produjo alrededor de 7000 quintales. En este mismo ciclo comenzó a funcionar el beneficio seco para la obtención de café oro para exportación. Este beneficio obtiene crédito del Banco Nacional de México desde hace, más o menos 7 años.

Además del crédito que se otorga a los beneficios, existen tres asociaciones de crédito. La primera de ellas es la Asociación de Crédito Ejidal que opera con el Banco de Crédito Rural del Golfo desde hace 14 años. Todos los miembros de esta Asociación son ejidatarios que no pertenecen a la sociedad del beneficio pero que si cuentan con crédito bancario. El crédito obtenido se destina al financiamiento de los gastos de producción del café, esto es, en las labores necesarias de las fincas, así como sus gastos de cosecha. Este banco otorga el crédito a los largo del año en cuatro "misnitraciones" dando un total de \$14,220.00 por hectárea en el ciclo 1979 (Calendario de ministraciones ver anexo No. 7).

Las otras dos asociaciones de crédito operan con el Banco Nacional de México, S.A. Y están integradas por ejidatarios y pequeños propietarios. Con el crédito obtenido se realizan las tareas necesarias para el cultivo y la cosecha del café. El Banco Nacional de México otorga el crédito íntegro y en efectivo a partir de la solicitud de la asociación de crédito, dando \$17,000.00 por hectárea y hasta más.

Así pues, podemos hacer una rápida tipología de los productores de café dentro de la localidad de San Marcos de León. A éstos los po

demos dividir en tres tipos, según la extensión de tierra que poseen -ya sea pequeña propiedad o ejido-, el monto de la producción, así como también su acceso al crédito y su relación con la mano de obra. (6)

1.- Aquellos productores que producen entre los 4 y los 50 quintales de café. Estos productores tienen fincas con una extensión -- que va desde menos de una hectárea hasta dos hectáreas. El número de matas varía entre los 500 y 3,000 matas (en cada hectárea caben aproximadamente unas 1,500 matas). Dentro de este grupo de productores se encuentran "avecinados" (hijos de ejidatarios que reciben por herencia una fracción de matas dentro del ejido), el ejidatario y pequeños propietarios.

A este grupo lo podemos dividir en dos subgrupos de acuerdo a su acceso al crédito y su organización de mano de obra.

1.1 Aquellos propietarios que no cuentan con ningún tipo de crédito institucional. Estos cafecultores trabajan la mayor parte del tiempo como jornaleros permanentes de los productores 2 y 3 -- que veremos después. Las labores de sus fincas -limpias, fertilizadas, etc.- las realizan ellos mismos en sus ratos libres o en -- los días de fiesta junto con su familia. Durante la cosecha, la familia también participa en las labores y algunos de sus miembros se emplean como cortadores en otras fincas, una vez terminado el -- trabajo en la propia.

El dinero para la compra del abono -una o dos fertilizaciones en -- el ciclo- se puede obtener del ingreso obtenido en el trabajo como cortador o como jornalero permanente, o, en su caso, del ingreso -- que obtiene con la venta de su café cereza. Otra alternativa es -- que patrón le proporcione el abono y se lo pague en abonos.

El café cereza que obtiene de su parcela lo vende directamente a -- los compradores de café en el mismo pueblo y suelen guardar un po -- co para el consumo.

1.2 Los agricultores que tienen 2 Has.: éstos realizan el trabajo

de mantenimiento de sus fincas con la ayuda de sus hijos o, en su defecto, con el empleo de un jornalero permanente.

Cuando se llega la época de la cosecha contratan peones ya que la capacidad de trabajo de la familia no es suficiente para recoger - por si sola toda la cosecha.

Dentro de este subgrupo hay quienes reciben crédito de la banca oficial, el cual incluye los gastos para el mantenimiento de la finca, el abono, los gastos del corte y el acreo. El crédito, como dijimos, es proporcionado en 4 partes dando un total de \$14,220.00 por hectárea.

Otros reciben crédito de la banca privada, la que otorga el crédito de avío diferenciado según la productividad de los productores. A este subgrupo les autoriza hasta \$18,020.00 por hectárea para todas las labores, el combate de plagas y enfermedades, así como gastos imprevistos cobrando al 14% de intereses.

Algunos productores de este subgrupo son socios del beneficio de la Sociedad de Crédito Ejidal al cual le entregan su café cereza para ser beneficiado y comercializado. Una vez que se vendió el café, se les hace la liquidación, después de deducirles los gastos realizados en esa operación.

Otros productores, sin ser socios, llevan su café a beneficiar y se les cobra la maquila.

Otros productores, en cambio, venden el café cereza todo o en partes para ir pagando los gastos y deudas contraídas durante la cosecha y para pagar la mano de obra.

2.- Aquellos productores que tienen entre 3 y 7 hectáreas ya sea de pequeña propiedad o ejido y que producen alrededor de 50 a 200 quintales.

Las labores de la finca son realizadas por los hijos y, por lo general, tienen a un mozo permanente. Pero hay quienes sólo emplean a los jornaleros cuando se necesita hacer el trabajo.

Durante la cosecha emplean entre 20 y 30 cortadores entre los miembros de la familia, amistades y peones. La mayor parte de estos finqueros tienen cortadores seguros que emplean cada año. Si son de lugares cercanos como Xico, diariamente los manda recoger y los lleva a la finca en la que hay que realizar el trabajo, o bien, -- son los parientes del jornalero permanente (quienes muchas veces -- es algún emigrado que se quedó a vivir ahí) y viven con su pariente o buscan casa donde vivir.

Hay quienes trabajan con recursos monetarios propios siendo la excepción. Pero la mayor parte del crédito lo reciben de la banca oficial: \$14,220.00 por Ha. y de la banca privada: \$20,904.50 por hectárea, más los costos del corte y acarreo.

La mayor parte de estos productores son socios de uno de los dos beneficiarios, a los cuales entregan el café para su comercialización y beneficio. Hay productores que poseen sus propias despulpadoras manuales o eléctricas, con tanques de lavado y planillas de secado para su beneficio. Estos venden su café pergamino a los -- grandes exportadores.

3.- Aquellos productores que poseen fincas de más de 10 hectáreas en tierras de propiedad privada, ejidal o de ambas (se dá el caso del arrendamiento a ejidatarios sin capital). Estos producen entre 200 y 500 quintales.

Los dueños de estas fincas no participan en los trabajos directos, sino que tienen contratado a un encargado quien además de supervisar y organizar los trabajos que deben realizarse, participa en -- ellos. Se emplean de 6 a 8 jornaleros permanentes para el manteni

miento de las fincas.

Además del abono, el cual tiene uso generalizado en la región, los productores de este grupo utilizan herbicida en combinación con el machete y el azadón.

Durante la cosecha, al igual que el grupo anterior, contratan cortadores tanto de Xico como gente que llega de fuera cada año. A los primeros los recogen todos los días en camión de su propiedad, mientras que a los segundos, por lo general, les proporcionan casa para que vivan en ella durante la época de cosecha. Estos cortadores están comprometidos a trabajar con el patrón que les da la casa cuando él lo solicite, pero cuando no hay trabajo que realizar pueden buscarlo con algún otro finquero. Algunos finqueros no les cobran renta por la casa que se les proporciona, pero otros se cobran este servicio indirectamente pagando a menor precio el kilo de café recolectado.

La mayor parte de estos productores obtienen crédito de la banca privada, pero hay quienes operan también con la banca oficial. -- Otros pocos lo hacen con recursos propios y quienes combinan ambas opciones.

Unos son socios del beneficio ejidal y otros del privado, pero también hay quien tiene su propio beneficio húmedo.

Existe además otro grupo de productores que no se encuentran en -- San Marcos, pero sí dentro de la región cafeticultora. Estos productores llegan a obtener una cosecha hasta de 20 mil quintales o más y cuentan con más de 150 hectáreas de cafetales.

Emplean gran cantidad de mano de obra, tanto para el mantenimiento de las fincas en las que emplean entre 20 y 40 mozos de planta, como para la cosecha en la que llegan a emplear entre 500 y 800 jornaleros. A estos se les proporcionan galeras para que habiten las -

familias durante la temporada de cosecha. En estas galeras hay, - no siempre, luz, agua en una sola llave para todos los habitantes- de la galera, un fogón por familia y tablas de madera como repisas.

Estos productores poseen sus propios beneficios de café, en los -- que se lleva a cabo el proceso completo de beneficio húmedo y beneficio seco, obteniendo así el café oro de exportación.

Tenencia de la tierra y uso del suelo.

Según el V Censo Agrícola de 1970 (7) en el Estado de Veracruz, el municipio de Xico cuenta con 727 unidades de producción, las cuales suman un total de 10,979 Has. De éstas, el 55% son tierras de la-- bor, el 25% son pastizales, el 8.6% son bosques, el 11% son tierras incultas e inadecuadas para la agricultura y sólo el 4.9% son tierras susceptibles de abrirse al cultivo.

Dentro del municipio, la tierra está muy dividida. Del total de - la superficie censada -10,979 Has.- el 49% son unidades de produc- ción privada y el 50% son unidades de producción ejidal. Dentro - del primer grupo, el 88% de la superficie la controlan los predios mayores de 5 Has, repartidos en 177 predios, o sea, son un prome-- dio de 27.32 Has. por predio y el resto -11% son predios de 5 Has y menores repartidos en 540 unidades de producción con 1.12 Has. - por unidad en promedio. Esto nos da una idea de la gran presión - demográfica que existe sobre la tierra.

El municipio de Xico cuenta con 2,249.6 Has. cultivadas de café, - o sea, el 37% de la superficie de labor. De estas 2,249.6 Has, el 54% son tierras ejidales y el 45% tierras de propiedad privada. - Dentro de este 45% de propiedad privada se cuentan con un 66% en - predios de más de 5 has. y con un 33% en predios de 5 Has. y meno- res.

El total de la producción en el municipio en 1969 fué de 3,770 432 kg, de los cuales el 49% lo produjeron los ejidos y el otro 50% --

los produjeron los propietarios privados (8) (Ver cuadros estadísticos anexo No. 8).

En lo que respecta a los otros dos cultivos más importantes dentro del municipio -el plátano y la naranja- no se explotan para el mercado sino solamente para el consumo local y sólo en caso de existir algún excedente se lleva a vender a los mercados de Xalapa y Coatepec. El plátano era cultivado como árbol de sombra en las fincas de café hasta que por recomendaciones de los técnicos del INMECAFE se dejó de cultivar porque llegaba a perjudicar al café pues éste fruto absorbe mucho más abono y por lo tanto le resta fuerza al crecimiento del cafeto. Por su parte, la naranja queda como recuerdo de sus buenos tiempos en los que se explotaba para la comercialización; ahora se encuentra esporádicamente en las fincas con el objeto de dar sombra al cafeto.

El municipio cuenta también con la explotación del ganado vacuno para la producción de leche y carne. Esta actividad está localizada alrededor de la cebecera municipal. También se explota, el ganado caprino en la parte alta del municipio, aunque no para la comercialización, sino para la subsistencia. Según el V Censo (9) el municipio dedica el pastoreo alrededor de 2,749.7 Has. todas ellas de pastizales naturales en las cuales se crían alrededor de 52,800 cabezas de ganado bovino, 8,461 cabezas de ganado ovino, 10,632 cabezas de ganado caprino y por último cuenta con la cría de 13,995 cabezas de ganado porcino.

CALENDARIO AGRICOLA

Al presentar los dos ciclos agrícolas se pretende solamente dar una idea más clara de cuál es la organización del trabajo particular de cada municipio alrededor de su principal actividad agrícola. Con ellos se establecerá también los diferentes polos de desarrollo desigual en el que se ven enmarcados los migrantes. Por un lado tenemos un cultivo de subsistencia, el maíz, alrededor del cual se establecen relaciones familiares de producción, con -

poca especialización del trabajo y escasa tecnología, frente a un cultivo netamente comercial como lo es el café, en torno al cual gira la inversión de capital, tecnología especializada -abono y herbicidas, así como su beneficio- y el empleo de gran variedad de mano de obra asalariada.

El calendario agrícola de ambas localidades (Ver cuadro No. 1), comienzan, -días antes, días después, en el mes de marzo- Uno -- con la preparación de la tierra (barbecho) para su siembra- o en su defecto el desmonte- y el otro con las primeras labores de las fincas.

Las dos localidades tienen ocupados la mayor parte del año en sus respectivos ciclos agrícolas y pecuarias. Ambas finalizan sus labores agrícolas -antes de la cosecha- en el mes de agosto. El mes de septiembre está catalogado como la "época de la guayaba" -ya que las labores en el campo son escasas y por lo tanto la oportunidad de obtener empleo. En este período se aprovecha para emigrar hacia la cosecha de la papa dentro del municipio de Ayahualulco, u otros lugares. En este tiempo los jornaleros de San Marcos emigran a Xalapa o Coatepec para trabajar como albañiles, cargadores u otro trabajo eventual. Cuando llega la cosecha, regresan a su lugar de origen para terminar con el ciclo agrícola.

Así, una vez terminada la cosecha de maíz en el mes de noviembre- y algunos años hasta el mes de diciembre- los campesinos maiceros se ven libres para emigrar hacia el corte de café durante los meses de noviembre a febrero, antes de volver al lugar de origen para comenzar una vez más su ciclo agrícola.

Ciclo Agrícola

Febrero-marzo.

Como se dijo, la principal actividad del pueblo de Ayahualulco es el cultivo del maíz. Si se va a abrir una nueva tierra al cultivo, en el transcurso del mes de febrero se realiza el desmonte. - Si, por el contrario, es tierra que se ha cultivado antes, a prin

cipios de marzo se comienza a preparar la tierra para el cultivo: se pica la caña de la cosecha anterior -la cual utilizan para darle alimento a los animales: vacas y bestias de carga- barbechan la tierra con azadón y en ese mismo mes, se siembran el frijol con abono. En el mes de marzo y a veces hasta principios del mes de abril- se siembra el maíz con abono y se realiza la primera limpia del frijol. La primera se realiza con coa, la segunda con azadón.

Mientras tanto en San Marcos, en el mes de febrero se termina la cosecha del café -algunos años se prolonga hasta el mes de marzo o abril con pequeñas pepenas solamente-. Una vez terminada la cosecha del café se comienzan a hacer los primeros cultivos a las fincas: la primera poda de sombra y de los cafetos, luego se hace la primera limpia y la primera abonada de la finca.

Abril.

En Ayahualulco, en este mes, una vez que se ha terminado con la siembra, algunos aprovechan este lapso de tiempo (entre la siembra y el primer cultivo) para salir a trabajar como jornalero en el cultivo de la papa; otros aprovechan para salir a vender cobijas, muebles de madera, escobas de raíz hechas en la localidad. Este tipo de migración temporal es menos frecuente que la migración hacia el corte del café.

Por su parte, durante el mes de abril, en San Marcos se hacen los hoyos para la siembra de nuevos cafetos a fin de renovar las fincas. Cuando se termina definitivamente con la cosecha del café, se realiza la fiesta del lugar el 25 de abril día de San Marcos.

Mayo-junio.

Durante este mes comienza la cosecha de los frutales de Ayahualulco: ciruela y capulín, así como la cosecha del frijol. Además se realiza la primera limpia y la segunda abonada de la milpa, que se realiza con azadón.

En San Marcos, por su parte, se sigue con la hechura de hoyos para los cafetos nuevos, prolongándose hasta el mes de junio. En este último mes se hace el primer deshije (junio-julio) que consiste en quitar los retoños que no sirven, seleccionando así las ramas del árbol. También se realiza la segunda limpia y la segunda abonada de las fincas. Algunos finqueros utilizan herbicida en combinación con el machete y el azadón. En estas actividades se emplean jornaleros.

Junio-julio.

En Ayahualulco se continúa con la cosecha de capulín, ciruela y frijol al mismo tiempo que se realiza la segunda limpia y la tercera abonada de la milpa. En el mes de julio comienza la cosecha del aguacate, durazno y pera, así como el cuidado de la milpa a la cual sólo "se le dan sus vueltas" para cuidarla de la tuza. Todas estas actividades terminan en el mes de agosto.

El 25 de julio se realiza la fiesta de Ayahualulco, la del Santo Señor Santiago. Durante la fiesta bajan de todas partes del municipio a festejar al santo patrono. Hay música, misas y comida en todas las casas del pueblo, la fiesta dura alrededor de una semana (10).

En el mes de julio, por su parte, en San Marcos se termina con el primer deshije, la segunda limpia y la segunda abonada.

Agosto-septiembre.

Durante los meses de agosto y septiembre, en ambas localidades son llamados "tiempos de la guayaba" porque las tareas que hay que realizar en el campo -tanto en los cafetales como en la milpa- son muy pocas. En los cafetales, sólo se realiza el segundo deshije (actividad que no realizan todos los cafeticultores) en septiembre. Por su parte, en Ayahualulco se termina con la cosecha de aguacate, durazno, pera y perón en el transcurso del mes de agosto. Por lo que respecta a la milpa "solo hay que esperar a --

que crezca y se llene la mazorca".

Octubre a febrero.

En Ayahualulco, mientras se llega el tiempo de la pizca del maíz-noviembre-diciembre- algunos jornaleros solos bajan a las primeras pepenas de café (que empiezan en octubre) con el fin de obtener dinero y pagar los mozos que necesite emplear para su cosecha, así como para establecer el lugar y el patrón con el que trabajará durante la cosecha. Esto no es generalizado.

Por lo general, la mayoría de los emigrantes bajan en el mes de noviembre -después de la fiesta del día de muertos-. Trabajan -- ese mes en la cosecha del café y regresan a finales de noviembre y principios de diciembre a pizar el maíz. Una vez terminada la cosecha regresan de nuevo al corte de café donde permanecen hasta el mes de febrero o marzo -dependiendo de las condiciones particulares de cada familia- para comenzar el nuevo ciclo agrícola del maíz. Hay quienes no emigran al corte del café hasta no haber terminado de cosechar el maíz.

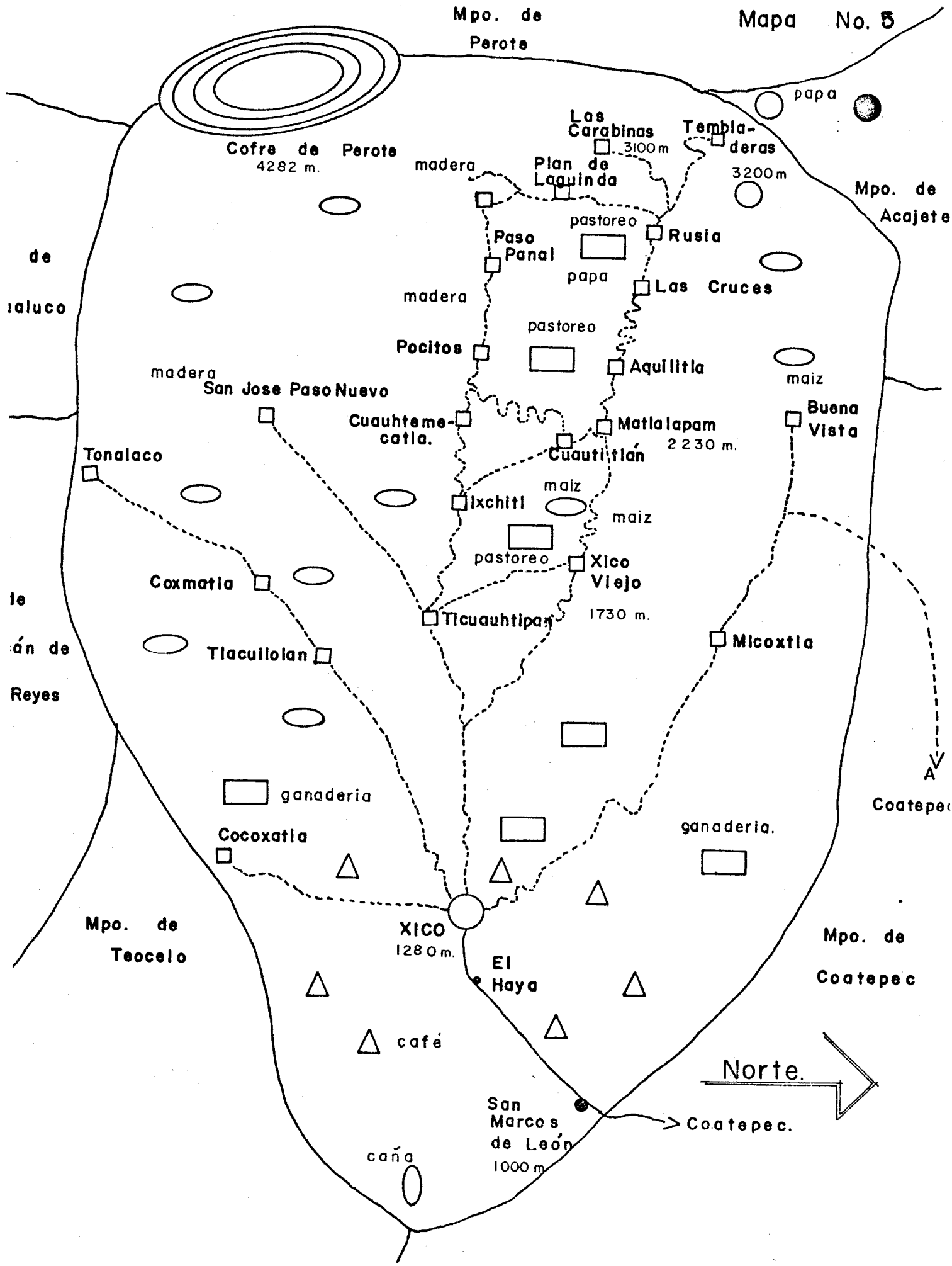
Conclusiones.

A lo largo del capítulo hemos tratado de establecer las diferencias de condiciones entre ambas localidades, diferencias tanto ecológicas como de actividades agrícolas y de la organización del -- trabajo alrededor de su respectiva actividad agrícola.

Dentro de ambos municipios -según la caracterización de los productores- se pueden apreciar dos polos de desarrollo agrícola. En -- el primer caso tenemos por un lado agricultores de maíz que trabajan su parcela en base al trabajo familiar, bajo relaciones de -- usura y mediería y con muy escasas oportunidades de crédito, siendo, éstas 3 últimas, manifestaciones de la paulatina expropiación de -- los medios de producción. Mientras que por el otro lado se encuentran los agricultores de papa, los cuales producen para el -- mercado, en base a la contratación de peones y uso de maquinaria, así como con financiamiento privado.

En el segundo caso encontramos por un lado cafeticultores que sólo producen para la subsistencia en base al trabajo familiar y asalariado, con poco acceso al crédito oficial y sí a la usura y a los préstamos personales, mientras que por otro lado tenemos agricultores que producen para el mercado, con altos índices de inversión para el cultivo y la tecnología necesaria en base a la contratación y utilización del trabajo asalariado.

Tenemos que aquellos que trabajan para su subsistencia son los empleados, asalariados -temporales o no- de aquellos que cuentan -- con un capital y requieren de mano de obra asalariada para su producción orientada hacia el mercado para la obtención de una ganancia.



Cofre de Perote
4282 m.

Las Carabinas
3100 m

Templaderas
3200 m

Matlalapam
2230 m.

Xico Viejo
1730 m.

XICO
1280 m.

San Marcos de León
1000 m

Norte.

Coatepec.

Mpo. de Acajete

Coatepec

Mpo. de Coatepec

Mpo. de Teocelo

de Jalisco

te Veracruz
án de Reyes

papa

madera

Plan de Laguarda

pastoreo

Paso Panal

papa

madera

pastoreo

Pocitos

Aquilitla

madera

San José Paso Nuevo

maiz

Buena Vista

Tonalaco

Cuauhtemcatla.

Matlalapam

Cuautitlán

maiz

Ixchitl

maiz

pastoreo

Xico Viejo

Ticuahtipan

Miccoxtla

Coxmatla

Tlacuilolan

ganaderia

Cocoxatla

ganaderia.

café

caña



A

M A R Z O		A B R I L		M A Y O	
AYAHUALULCO Siembra maíz Siembra papa 1º Limpia Frijol Cuidado de ganado. Fabricación de muebles y cobijas.	SAN MARCOS Ultimas pepenas. 1ª Abonada. 1ª Limpia. Poda cafetos. Poda sombras.	AYAHUALULCO Siembra: cebada, al-berjon, maíz y papa. Trabajo de raíz. Cuidado de ganado. Fabricación de muebles y cobijas.	SAN MARCOS Poda de cafetos. Hoyada para sembrar. Nuevos cafetos. 25 Fiesta del pueblo San Marcos.	AYAHUALULCO Siembra: papa, haba Cosecha: ciruela, capulin, frijol. 1ª limpia y abono del maíz. Cuidado de ganado. Fabricación de muebles y cobijas. Raíz.	SAN MARCOS Hoyada para la siembra de nuevos cafetos. Siembra de nuevos cafetos.
S E P T I E M B R E		O C T U B R E		N O V I E M B R E	
AYAHUALULCO Cosecha: haba, papa, alberjon, aguacate, Cuidado de la milpa. Fabricación de muebles y cobijas. Raíz.	SAN MARCOS 2º Deshije.	AYAHUALULCO Cosecha: Avena, cebada, chícharo, aguacate, papa, haba Cuidado ganado. Fabricación muebles y cobijas. Raíz.	SAN MARCOS Comienza cosecha del café (pepenas). 3ª. Desahijada 3ª. Limpia. 3ª. Abonada	AYAHUALULCO Cosecha: maíz, papa, aguacate, cebada. Cuidado ganado. Fabricación de muebles y cobijas. Raíz.	SAN MARCOS Cosecha de café.

CALENDARIO AGRICOLA AYAHUALULCO

J U N I O		J U L I O		A G O S T O	
AYAHUALULCO Cosecha : ciruela, capulin, frijol, papa, durazno, manzana. 2ª limpia y abono. Cuidado de ganado. Fabricación de muebles y cobijas. Raíz.	SAN MARCOS Siembra de cafetos. 1er. Deshije. 2a. limpia. 2a. abonada.	AYAHUALULCO Siembra : avena, papa, cebada, y chícharo. Cosecha : aguacate, durazno, manzana y pera — Raíz. Cuidado de la milpa. 25 Fiesta del pueblo.	SAN MARCOS 1er. Deshije. 2a. Abonada. 2a. Limpia.	AYAHUALULCO Cosecha : aguacate, pera, perón, papa, manzana. Cuidado milpa. Cuidado Ganado. Fabricacion de muebles y cobijas. Raíz.	SAN MARCOS Siembra de los cafetos que no prendían.
D I C I E M B R E		E N E R O		F E B R E R O.	
AYAHUALULCO Cosecha maíz. Cuidado del ganado. Fabricación de muebles y cobijas. Corte de café.	SAN MARCOS Cosecha de café.	AYAHUALULCO Cuidado de ganado. Fabricación de muebles y cobijas. Corte de café. Siembra papa.	SAN MARCOS Cosecha de café.	AYAHUALULCO Picar caña barbecho. Siembra y abonada : frijol, papa, haba. Cuidado de ganado. Fabricación de muebles y cobijas Corte de café.	SAN MARCOS Cosecha de café. 1ª Abonada. 1ª Limpia.

NOTA: Estas actividades se realizan, por lo general, durante todo el año, según se pueda, es decir, su actividad es eventual.

LCO — SAN MARCOS.

Cuadro No. 1

NOTAS

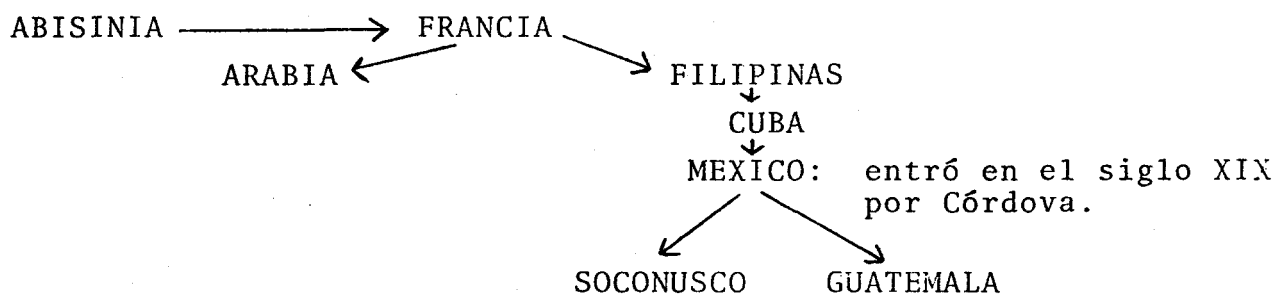
1.- Archivo Comisión Agraria Mixta, Expediente No. 96, Xalapa,-- Veracruz.

2.- El pago por el predial en el área de la cabecera municipal y sus alrededores es de \$10.00 por hectárea; en el área de Los Altos el predial es de \$25.00 por hectárea. Las condiciones para abrir una parcela al cultivo son: dar aviso a la Presidencia Municipal, indicar el lugar exacto, los metros cuadrados que se van a abrir al cultivo y pagar los impuestos.

3.- V Censo Agrícola, Ganadero y Ejidal 1970, Dirección General de Estadística, México 1975, Veracruz.

4.- Informante don Adolfo Domínguez, cafeticultor de San Marcos.

5.- Se supone que el café es originario de Abisinia o Etiopía y el recorrido que siguió hasta llegar a México fué:



Las principales variedades de café son:

Coffea Canephora - Robusta
 Coffea Liberica - Dewevei
 Coffea Arabica: Típica (criolla)
 Borbón
 Caturra
 Mundo Novo (más productividad por planta, 7.5 Kg.)

6.- Material de campo de Ana Hortensia Castro M.

7.- V Censo Agrícola, Ganadero y Ejidal 1970, Estado de Veracruz Dirección General de Estadística, México 1975.

8.- S.A.R.H. Agenda Estadística, Distrito de temporal No. 1, Delegación de Economía Agrícola, Xalapa, Veracruz, Enero 1980.

9.- Idem.

10.- La cabecera municipal está dividida por barrios. Estos son una forma de organización territorial y social, muchas veces a nivel de parentela. Cada barrio tiene su jefe el cual se encarga de distribuir las faenas (trabajo gratuito para la reparación y compostura de caminos, etc., y trabajo para la iglesia). Todavía en 1960 existía la Junta de Administración Civil "Cabildo" en las que participaban todos los jefes de barrio. Además, el mayor domo de cada barrio es el que se encarga de conseguir los padrinos para la fiesta de cada barrio quienes dan la comida y el aguardiente. Cada barrio tiene su cofradía (tierras de cultivo -- destinadas a extraer fondos para las fiestas de cada barrio y para la fiesta del Santo patrón Santiago).

En 1978 llegó al pueblo el primer párroco de planta el cual ha prohibido las mayordomías organizadas por el pueblo para las fiestas religiosas. Ahora el señor cura es quien se encarga de todo durante las festividades y es quien administra las cofradías. Se dice que parte de estas cofradías a su cargo las arrienda. El señor cura, aún en este tiempo, sigue cobrando el diezmo anual y la primicia. El primero se da por lo general en especie, el 10% del maíz cosechado. La segunda recibe el equivalente en dinero por uno o dos costales de maíz (de \$200.00 a \$400.00).

CAPITULO II

Este capítulo tiene por objeto -a través de una descripción más - detallada del cultivo del maíz- exponer particularmente la organización del trabajo local y familiar alrededor de la principal actividad agrícola de nuestro objeto de estudio: los migrantes. -- Con ellos trataremos de explicarnos -a través de sus condiciones- de vida- las causas de su migración temporal hacia la cosecha del café.

CULTIVO DEL MAIZ

Ciclo agrícola.

Los comuneros de Ayahualulco siembran el maíz en parcelas donde - el terreno es sumamente inclinado, en laderas muy pronunciadas ya que el municipio se encuentra, como se dijo, en la zona montañosa de la Sierra Madre Occidental y son muy pocas las tierras planas- de buena calidad. Por ello, la geografía y el clima frío-humedo- del lugar sólo han permitido la siembra del maíz de temporal. -- Por otra parte, lo accidentado del terreno no da lugar a la utilización de maquinaria para el cultivo, por lo que la tecnología -- que se utiliza es muy simple y rudimentaria, se utilizan herramientas tales como el azadón, hacha o machete, coa y, en raras -- ocasiones, el arado ya sea tiro de caballo o yunta de bueyes las- cuales son muy pocas.

El sistema de cultivo usado tradicionalmente es el de tumba, roza y quema utilizando primordialmente la mano de obra familiar y raras ocasiones se contratan peones.

Es importante resaltar que los campesinos de Ayahualulco cuentan- además -aunque no todos- con árboles frutales tales como el perón, durazno, aguacate, y otros más cultivados en los solares de sus - casas habitación que les complementan su alimentación y, si hubie- se algún excedente de producción, lo venden a los acaparadores lo- cales para así obtener un ingreso más.

El principal destino del maíz es el de autoabasto familiar, no se cultiva para la venta salvo -en raras ocasiones- que la cosecha - haya sido buena y se cuente con un excedente. Aunque se puede -- contar con algunos acaparadores de tierra quienes siembran para - la venta una vez satisfechas las necesidades de la familia.

Con el fin de mostrar la organización alrededor del cultivo del - maíz, el empleo de técnicas de cultivo pasaremos a describir los- principales cultivos del maíz y su calendario.

-tumba y roza: cuando un terreno se va a abrir al cultivo por primera vez, se requiere de una inversión de trabajo más alta que para las demás actividades. El desmonte se hace en el mes de febrero y, por lo general se llevan entre 20 y 30 días. El desmonte es la inversión más fuerte que se realiza ya que no basta sólo -- con el empleo de la mano de obra familiar, sino que hay que pagar los sueldos de los mozos extras para realizar esta dura tarea que consiste en tirar los árboles, quitar los arbustos y demás hier--bas y piedras con el fin de dejar el terreno limpio y listo para - la siembra. En el desmonte se utiliza el hacha, el machete y el azadón.

- quema: una vez terminado el desmonte, el siguiente paso es el de la quema de las ramas que no sirvieron para leña, hojas, etc., que quedaron cuando se realizó la roza. Esto es con el objeto de que el terreno quede limpio. Al mismo tiempo, la ceniza que se genera con la quema sirve como primer abono para la siembra ini--cial. Para esta tarea, simple pero necesaria, se requiere estar pendiente de que el fuego no se extienda por el monte. Se realiza en los meses de febrero-marzo con solo dos personas de la fami--lia que se encarguen del fuego.

- barbecho: cuando el terreno ya tiene por lo menos un año en -- producción, no se necesita realizar ni la quema ni la roza, sino que antes de sembrar la tierra se prepara removiéndola con el azadón para que le dé el sol y se mueran los bichos que ésta pueda--tener. Este trabajo lo realizan los miembros de la familia. Sólo cuando el terreno lo permite se utiliza el tiro o la yunta.

- siembra: se realiza en el curso del mes de marzo o abril, dependiendo del lugar geográfico en el cual se encuentra la parcela. Si es tierra que se acaba de abrir al cultivo, no se abona químicamente, sino que la ceniza resultante de la quema sustituye al abono químico. Por lo contrario, si es tierra que ya ha sido sembrada el año anterior, la primera abonada se aplica al tiempo de siembra. La siembra se realiza con coa y en las tierras planas con yunta o tiro. En esta actividad se puede apreciar y palpar más claramente la organización del trabajo ya que la mayor parte de la familia participa en ella, mujeres, niños, viejos, etc. y otros parientes consanguíneos o de compadrazgo, bajo la relación de mano y vuelta (de la cual se hablará más adelante) y a veces bajo salario.

- limpia: las siguientes tareas al cultivo de maíz son la limpia (abril o mayo) abonada y aterrada (mayo o junio). Estas se realizan una detrás de otra para mayor eficiencia en el cultivo. Las llevan a cabo los miembros de la familia con el azadón como herramienta.

- doblada: esta actividad se realiza cuando el elote ya está listo, se trata de doblar la caña del maíz con un golpe de machete a fin de que el elote y la caña no sigan creciendo y se seque para después cosechar. Esta labor se hace como por el mes de septiembre.

- cosecha: ésta se realiza manualmente y en ella interviene la mayor parte de la familia (incluyendo mujeres y niños). Se realiza a finales de noviembre y principios de diciembre. Al igual que en la siembra, también se da el trabajo de mano y vuelta.

En una hectárea de maíz, 10 tareas, se llegan a producir entre 23 o 16 bultos o arpillas (70 kg. cada arpilla), o sea entre 1,600 y 1,100 kg. de maíz. Esta diferencia de producción se debe, principalmente a las condiciones ecológicas, es decir a las variaciones en el clima así como en las diferentes calidades de los suelos.

El principal destino del maíz -podríamos decir que el único- es -

el consumo familiar, pero también se utiliza para darle alimento a los animales caseros en caso de tenerlos. También se guarda la se milla que servirá para el próximo año.

Como se dijo el trabajo del cultivo de maíz se lleva a cabo -salvo excepciones, producto de diferentes circunstancias particulares- - por miembros de la familia. En el siguiente cuadro de costos de - producción se contabiliza la mano de obra empleada para darnos una idea del desembolso que tuviese que hacer la unidad familiar si en un dado caso se pagaran todos los jornales (Cuadro No. 2).

Hay que tomar en cuenta que existen muchas variaciones en los costos de la producción de maíz. Por ejemplo, hay quienes utilizan - la yunta ya sea propia o rentada, hay quienes siempre pagan mozos- y quienes por el contrario, trabajan con el sistema de "mano y --- vuelta"o mano de obra familiar . En este cuadro de costos tomaremos solamente a aquellos que no utilizan yunta y que de no ser por que utilizan mano de obra familiar pagarían mozos.

COSTOS DE PRODUCCION DEL MAIZ - AYAHUALULCO 1980

Cuadro No. 2

TAREA	COSTO*
Desmunte: febrero; 30 días con 2 mozos (70.00 jornal); hacha, machete y azadón	\$ 4,200.00
Quema: lo realizan dos mozos en 1 -- día, cerillos	140.00
Semilla: 22 litros** de maíz \$16.00- Kg; y 13 litros de frijol a \$9.75 el Kg.	90.75 290.00
Siembra: mes de marzo o abril; en 10 días con 1 mozo; coa	700.00
Limpia:** abril o mayo; 10 días con 1 mozo; machete o azadón	700.00

(Continua)

Cuadro 2 Bis

TAREA	COSTO *
Abonada y aterrada: 20 bultos de abono (50 kg. cada uno) a \$110.00 el bulto; 1 mozo en 10 días.	2,200.00 700.00
Cosecha: noviembre-diciembre; 10 mozos en un día.	700.00
T O T A L	9,720.75

* El terreno en este caso mide 200 x 150 metros.

** Un litro de maíz pesa más o menos 3/4 kg.

*** Se realiza al mes de que se sembró.

En el presente cuadro sólo se trata de mostrar cuando y con qué herramienta se llevan a cabo las diferentes tareas.

HERRAMIENTAS DEL CULTIVO DEL MAIZ Cuadro No.3

LABOR	MES	HERRAMIENTAS
Desmonte	febrero	hacha y machete
Quema	febrero-marzo	cerillos
Barbecho	febrero-marzo	azadón o yunta
Siembra	marzo - abril	coa o yunta
Limpia	abril - mayo	azadón
Abonada y aterrada	mayo - junio	azadón
Doblada	septiembre	machete
Cosecha	nov - dic	a mano

En el siguiente cuadro se trata de hacer la relación que existe - entre el tiempo de trabajo de un solo hombre en una hectárea de - maíz en las diferentes labores.

CANTIDAD DE MANO DE OBRA - MAIZ

Cuadro No. 4

TAREAS	No. DE JORNAL	HERRAMIENTAS
Desmante	entre 20 y 30	machete, hacha
Barbecho	8	coa
Siembra con abono	8	azadón
Limpia	8	azadón
2a. abonada	3	a mano
Aterrada	8	azadón
Deshierbe	4	machete
Doblada	3	machete
Cosecha	10	a mano
T O T A L*	entre 74 ó 52	----

* la variación depende de si es o no barbecho o desmante

Así, tenemos que el desarrollo del ciclo familiar gira alrededor de su propia reproducción. Este ciclo tiene dos aspectos importantes: el primero, la producción de parte de su subsistencia a través del cultivo de su propia tierra y el segundo la emigración hacia Coatepec para obtener la otra parte de su subsistencia como asalariados. Ambos aspectos cuentan con una base común: la maximización de la mano de obra familiar en su lucha por la subsistencia.

Contratación del trabajo.

Dentro del municipio de Ayahualulco se dan combinados dos tipos de contratación del trabajo: el trabajo de "mano y vuelta" y el trabajo asalariado (peones que trabajan por un jornal de \$70.00 o \$90.00 al día en el ciclo agrícola 1979 - 1980).

El primero -mano y vuelta- se caracteriza porque no se remunera con dinero, sino con trabajo. Es decir, es intercambio de trabajo entre productores de maíz. "Cuando mi compadre va a sembrar o cosechar su parcela y necesita mano de obra, él y yo nos ponemos de acuerdo. Voy a trabajar, junto con miembros de mi familia, a su tierra y él nos da comida y aguardiente. De igual forma, cuando yo necesito sembrar o cosechar mi parcela, mi compadre me viene a ayudar y también le doy comida y aguardiente".

El segundo -trabajo asalariado- se caracteriza porque se remunera sólo y exclusivamente con dinero una vez terminada la jornada diaria.

El hecho de que estos dos tipos de contratación del trabajo se den combinados, se puede medir en la necesidad que el campesino tiene de adquirir el abono necesario para la siembra del maíz. Este sólo se adquiere en el mercado a través del intercambio monetario, así como también otro tipo de productos necesarios para la subsistencia de la familia (ropa, medicinas, etc.). Para adquirir este dinero necesario para la compra de mercancía el campesino necesita vender la única mercancía que él mismo produce y reproduce: su mano de obra.

Se podría decir que esta combinación en la organización del trabajo dentro del municipio se debe a la penetración de las relaciones capitalistas de producción en las cuales están inmersos los campesinos. Los factores que encontramos más importantes que llevan al campesino a vender su fuerza de trabajo son:

1. Las tierras abiertas al cultivo ya no son suficientes para satisfacer las demandas de la creciente familia si además tomamos en cuenta, su baja calidad en cuanto a constitución orgánica del suelo se refiere. Esto limita los recursos disponibles para un desarrollo de la unidad familiar como unidad económica y de producción.

2. El aumento en el número de los miembros de la familia en relación con la tierra cultivable y la limitada productividad de ésta llevan a la familia a obtener sólo la subsistencia.

3. Debido a esta presión demográfica sobre la tierra y la baja productividad, quedan miembros de la familia disponibles al mercado de trabajo, son miembros sin tierra (ver lo referente a la herencia en la página 69) los que emigran en busca de trabajo que les proporcione un ingreso más o menos seguro, en busca de un salario.

4. Con el salario obtenido dentro del mercado de trabajo se compra el abono -insumo indispensable para la producción del maíz- y para la compra de productos necesarios para la subsistencia, productos que la unidad familiar no produce, pero que le son proporcionados por el mercado capitalista estos son: vestidos, comida, -medicinas, etc... Todo ello combinado con la organización familiar para la producción de maíz.

Así pues esta tendencia a la proletarización, combinada con la mano y vuelta y el trabajo familiar, está condicionada por los recursos monetarios, familiares -relaciones de parentesco- y de tierra de los cuales dispongan. Estas condiciones lo llevan a maximizar y racionalizar sus recursos y a sobreexplotar la mano de obra familiar para sobrevivir.

División Familiar del trabajo.

Para dar una idea de cómo se organiza la familia para la producción del maíz, se expone a continuación el caso concreto de una familia.

Esta familia emigra hacia el corte de café temporalmente. Cuenta con una parcela comunal (10 tareas) que siembra de maíz y, en condiciones óptimas de cosecha, logran producir maíz suficiente (alrededor de 23 arpillas, o sea unos 1,610 kg) para casi todo el año (entre 8 y 9 meses alimentando también a los animales domésticos).

El padre se encarga a la siembra y el cuidado de la milpa así como de organizar el resto de la familia cuando se requiere más mano de obra.

Los hijos varones le ayudan al padre en el cultivo de la milpa -- hasta que se casan y pasan a formar una nueva familia. Cuando esto sucede, el varón, si no tiene tierra, sigue ayudando al padre, mientras que la mujer coopera en los quehaceres domésticos.

Aquellos varones que están a disposición del mercado de trabajo, - tienen la alternativa de emigrar temporalmente a la ciudad de Xalapa, Coatepec a trabajar como albañiles, jardineros o, bien, e--migran hacia la zona cafetalera a trabajar como peones permanen--tes en las fincas. En último caso, emigran hacia la ciudad de México a trabajar como jardineros, cargadores, albañiles, ayudantes de estacionamientos públicos y algunas veces como obreros en alguna fábrica de ropa.

La madre, por su parte, se encarga de atender a los hombres que - van a la milpa y al resto de la familia. Cuando es necesario, -- participa en las labores de siembra y cosecha al igual que los -- hombres de la familia.

Las hijas; por su parte, viven en la casa paterna hasta la edad - en que se casan y pasan a formar parte de la familia del marido.- Mientras viven en la casa paterna, al igual que la madre, se dedican a la labores del hogar, así como en las labores de la milpa, - sobre todo en época de siembra y cosecha. Cuando la familia emigra hacia el corte del café todas las mujeres de la casa participan de igual manera en esa labor, atienden las labores del hogar y participan como peones en las fincas cafetaleras. Otra alternativa, que no sea la del matrimonio, es emigrar hacia la ciudad de México o Xalapa a trabajar en el servicio doméstico.

La herencia de la tierra varía mucho en cuanto al miembro de la - familia al cual se le hereda. Algunas veces es al varón mayor y-

otras el más pequeño. Las mujeres en raras ocasiones heredaban tierras. Esta se hereda a un solo miembro de la familia ya que la parcela es muy pequeña y si se dividiese no se lograría producir lo suficiente como para mantener ni siquiera a una sola familia. Por lo tanto, los miembros de ésta que no heredan tierra quedan a la disposición del mercado de trabajo, totalmente desposeídos de cualquier medio de producción. Es aquí donde se hace patente la paulatina proletarización a través de la expropiación de los medios de producción.

Una vez terminado el ciclo agrícola del maíz y recogida la cosecha (nov - dic), las familias bajan al corte de café. Ahora bien, ---- ¿quiénes son los miembros de la familia que emigran hacia el corte? Esto varía según las condiciones y oportunidades con las que cuenta la familia para poder dejar o no a los hijos más pequeños y a los animales domésticos. Por ejemplo si un matrimonio joven y con hijos todavía pequeños no tiene con quien dejarlos, entonces emigra solamente el padre quedando la madre al cuidado de los hijos, los animales y la casa. Si la premura de emigrar aún con hijos pequeños es mucha, entonces se los llevan a todos aún siendo niños de meses, de uno o dos de edad.

En familias con miembros en edad de trabajar -entre los 10 y 12 años en adelante- les es más fácil la organización para la emigración. Algunas veces emigra el padre con los hijos varones y se quedan las mujeres y los más pequeños al cuidado de la casa y los animales. Si hay hijos en la escuela, entonces son ellos los que se quedan y emigran la madre, el padre y los más pequeños, quedando al cuidado de alguna hermana mayor o pariente cercano, aunque el hecho de estar en la escuela no es impedimento para la migración. Si es necesario los escolares también emigran. Prueba de ello es la gran deserción escolar a causa de la migración. En rancherías tales como Xololoyan se quedan sólo con 5 o 6 niños -los más pequeños- de los 50 que tenía a principios del año. Según informes de los maestros, las escuelas -- quedan casi vacías (1).

Como se decía, no existe una regla o patrón determinado por el cual se rija la emigración de la unidad familiar, sino que esto depende y varía según los recursos y circunstancias a las cuales esté sujeta cada familia y según sea la forma de manejar sus propios recursos para su maximización.

La mayoría de los cortadores y sus familias bajan en el autobús de pasajeros con el cual cuenta el pueblo (diariamente llegan dos camiones de Xalapa y dos de Perote). Algunos grandes finqueros de la región de Coatepec como la Sra. Vda. de Falcón o don Justo Fernández mandan un camión grande que se detiene en el centro del pueblo, avisan que van a partir hacia la zona cafetalera y todas aquellas personas que quieran ir, suben y de esta forma quedan contratados para el corte de café. Esto no sucede todos los años.

Las condiciones que enfrentan una vez que han llegado a la zona cafetalera varían según las relaciones que se tengan en el lugar. -- Por ejemplo, si llegan a un lugar en el que tienen parientes consanguíneos, éstos les darán casa y les asegurarán, de cierto modo, el trabajo durante el tiempo de cosecha a través de sus propias relaciones con la fuente de trabajo. Si, por el contrario, llegan a un lugar en el que sólo tienen relaciones de compadrazgo con el finquero con quien van a trabajar año tras año, éste le dará casa donde habitar durante la temporada de cosecha. Si no cuentan con esa facilidad, entonces buscarán un cuarto en renta.

Las condiciones de vida dentro de la zona cafeticultora varía mucho para los cortadores. Hay finqueros que les proporcionan galeras comunes donde habitan varias familias de cortadores, en estas galeras hay fogones para que preparen sus alimentos, luz, agua cerca y--- ellos mismos obtienen la leña que necesitan de las fincas mismas. Pero hay quienes ni siquiera cuentan con agua cerca y mucho menos con luz. Por lo general, las casas que habitan los emigrantes son jacales de cuatro paredes y un techo sin servicios sanitarios vi--- viendo en pésimas condiciones de salubridad.

Cuando llegan a casa de parientes -gentes que años atrás emigraron en busca de trabajo y se quedaron a vivir ahí- ayudan en los quehaceres domésticos y participan en la vida familiar. Es característico que cada familia absorbe sus propios gastos de alimentación - aún cuando compartan el mismo techo. Cada mujer prepara los alimentos de su propia familia en la misma cocina. Así pues, las relaciones familiares entre los migrantes es de ayuda mutua.

Migración.

Como vimos, una parte de la unidad familiar, tanto hombres como mujeres, se encuentran a disposición del mercado libre de trabajo. - Dentro del municipio se pueden apreciar varios tipos de emigración, hacia adentro y hacia afuera de la entidad.

El primer tipo de migración es la que se da hacia Los Altos, Tlalconteno y El Triunfo a las diferentes labores de la papa y los cereales. Esta migración interna es temporal y está condicionada -- por la siembra y las diversas labores del maíz. Solo emigran una vez terminada la siembra o cuando las labores del maíz han terminado.

El segundo tipo de emigración, la más significativa por el gran número de emigrantes, se dirige al corte de café durante los meses - de diciembre, enero y febrero en los cuales no hay trabajo que desempeñar en la milpa ni dentro del municipio que sea más redituable. La principal razón para emigrar hacia el corte de café es -- que el salario obtenido como jornalero dentro del municipio es muy bajo de \$70 a \$90.00 diarios, mientras que en el corte se pueden - llegar a ganar hasta \$130 y \$180.00 diarios en la mejor época -- del corte.

Según la estima de las autoridades del municipio, en esa época emigra hasta el 75% de la población. Principalmente emigran de Aya--hualulco, Xoquitla, San Isidro, Plan de la Cruz, Ocotepec, Xocotepec, Calzontepic, Rinconada, Xololoyan, Apanteopan y Mazasontipan. Todas estas localidades son productoras de maíz principalmente, a-

demás crían ganado caprino (Ver mapa No. 4).

Las principales localidades a las que emigran son: Coatepec, Zimpizahua, Jalcomulco, Nueva Alborada, San Marcos, Cosautlán, Las Animas, Villa Rica, Totutla, Tenempa y Córdoba dentro del Estado de Veracruz; dentro del Estado de Puebla emigran también al corte de café a las localidades de Loma Bonita, Chicotepec y Villa Juárez.

El tercer tipo de emigración es el que se da hacia la ciudad de México, principalmente las mujeres que van a trabajar en el servicio doméstico. Emigran principalmente las mujeres solteras y regresan una o dos veces por año (el día de las madres o durante la fiesta del pueblo). También se dan casos de quienes se emplean como obreras en alguna fábrica de ropa. También emigran los jóvenes a la ciudad de México a trabajar como albañiles, obreros, jardineros, cargadores o en estacionamientos y lavando carros.

Hay que hacer notar que el ciclo agrícola, es decir el hecho de ser propietarios de una parcela de la cual obtienen parte de su sustento, los condiciona para que emigren hacia el corte de café y no hacia otros cultivos igualmente necesarios de mano de obra como lo sería el corte de la caña de azúcar la cual también se cultiva en la región cafetalera.

Estos jornaleros no bajan al corte de la caña porque es el tiempo en el cual tienen que empezar la siembra de su maíz, el que les permitirá sobrevivir durante el año.

Lo que diferencia a los cortadores de café de los cortadores de caña es que los primeros son propietarios de tierras en su lugar de origen y durante una buena parte del año son asalariados. Es decir, el maíz que cultivan es para su propio consumo y su reproducción como unidad económica familiar, teniendo que recurrir a la venta de su fuerza de trabajo para completar su subsistencia. Por un lado, ellos mismos producen parte de su subsistencia con la producción del maíz y, por el otro, con la venta de su fuerza de trabajo obtienen el dinero necesario para la compra de artículos de

primera necesidad que ellos no prodecen.

Los segundos, los cortadores de caña, son jornaleros procedentes de diferentes partes de la República: Oaxaca, Chiapas, Zacatecas y otros estados. Son trabajadores totalmente desposeídos de tierra. Por ello dependen sólo y exclusivamente de su salario como jornaleros agrícolas.

Ambos grupos son jornaleros agrícolas, ambos son asalariados. Unos lo son temporalmente y los otros permanentemente.

Tenemos, pues, que a lo largo del ciclo productivo estos jornaleros desempeñan diferentes ocupaciones según los recursos de los cuales dispongan. Durante buena parte del año trabajan en su propia tierra en la producción de su subsistencia alimenticia, la cual tiene que complementar; participa en las actividades sociales y políticas de su pueblo (fiestas, cargos de barrio, etc. aunque esto va en disminución); algunas veces -dependiendo de las circunstancias en las que se encuentre la unidad familiar- emigra hacia las labores del cultivo de la papa, otras emigra como comerciante de la fruta obtenida en el huerto familiar o en la venta de muebles y cobijas hechas artesanalmente, otras hacia la ciudad de México o Xalapa para emplearse en el sector servicios. Todas estas alternativas son con un sólo fin: entrar en el mercado de trabajo como asalariados ya que dentro del municipio no se cuentan con fuentes de empleo.

ESTUDIOS DE CASO

El principal propósito de los estudios de caso es ejemplificar la organización interna, los diferentes mecanismos utilizados por la familia, los recursos que manejan mediante el uso de la mano de obra familiar para la producción agrícola. Así mismo trataremos de ejemplificar cuál es la organización familiar para el trabajo asalariado, mediante la emigración de sus miembros hacia el corte de café, hacia la ciudad de México o hacia otras partes.

También trataremos, mediante las genealogías, de mostrar los princi

pales mecanismos que se utilizan en relación a toda la familia consanguínea para la ayuda mutua: quienes emigran, con quién, a dónde, cual es su lazo consanguíneo, etc...

Ambos estudios de caso son de familias que han emigrado definitivamente a San Marcos, pero que mantienen relaciones de parentesco con la familia en el lugar de origen. Sus parientes emigran temporalmente durante la época de cosecha y viven en su casa, ambas familias tienen tierra para la siembra del maíz para su consumo.

Familia Pedraza Morales.

La familia nuclear está integrada por doña Francisca Morales y don Carmen Pedraza. Ambos son originarios de Plan de la Cruz, Municipio de Ayahualulco. Sus hijos son Gabriel (ya casado con tres hijos), Rosita (que estudia primara) y Alejandro (11 años).

Plan de la Cruz es una pequeña ranchería a escasos dos kilómetros de la cabecera municipal. En la ranchería se cuentan alrededor de treinta casas. Al parecer existen tres familias emparentadas entre sí de una forma u otra. La ranchería cuenta con una escuela primaria, pero no cuenta con ningún servicio. Las casas son todas de madera, con cocina dentro de la misma casa habitación y piso de tierra.

Al parecer, todos los jefes de familia de Plan de la Cruz tienen tierra. El que más tiene son 3 hectáreas y el que menos tienen "pedacitos" separados unos de otros, de trazo irregular y exactamente nadie sabe cuanta tierra posee.

Siembran con coa porque no se puede utilizar la yunta. Sólo se utiliza el arado en los terrenos muy planos que en realidad son pocos.

Tanto hombres como mujeres y niños participan en las labores del cultivo del maíz, sobre todo en la época de siembra y cosecha.

Don Carmen y soña Francisco salieron de Plan de la Cruz cuando se casaron. La principal razón que lo orilló a emigrar fué que no poseían tierra donde sembrar y tampoco se podían mantener con lo poco que se ganaba allá como peón.

Su primera salida fué hacia Mahuixtlán, "porque ahí tenían conocidos", a trabajar en el cultivo del café. Ahí fué donde don Carmen aprendió el oficio del cultivo del café. En época de cosecha ambos trabajaban como cortadores.

Durante un año o dos anduvieron por toda la región cafetalera trabajando de peones en las tareas del café con diferentes patronos y sobre todo durante la cosecha. De Mahuixtlán se fueron para Mundo -- Nuevo, luego a El Grande y a Coatepec. Después de esta temporada en la zona cafetalera se regresaron a Ayahualulco en donde permanecieron un tiempo corto y regresaron de nuevo a la cosecha de café. Volvieron a emigrar dentro de la región cafetalera hasta que don -- Carmen obtuvo empleo de peón permanente -hace trece años- en San -- Marcos donde ahora tienen su casa.

Actualmente don Carmen trabaja con el mismo patrón desde que llegó a San Marcos. Fué él quien les dió la casa en la que viven actualmente (2). Las tareas de don Carmen como encargado de las fincas de don Chevio es ver que se realicen todas las tareas y cultivos necesarios dentro del ciclo agrícola. El mismo se encarga de contratar a los peones que se necesitan durante el año. Don Carmen tiene trabajando con él a varios miembros de su familia que también han emigrado desde Plan de la Cruz para quedarse definitivamente ahí.

Durante la época de cosecha don Carmen es el encargado de llevar a los cortadores al lugar en donde se debe de cortar -la mayor parte de los cortadores son parientes de don Carmen y doña Francisca que año con año bajan en esa época- y es él quien al final de la jornada diaria pesa el café recolectado.

Los familiares que año con año llegan al corte de café (ver genealogía) llegan a vivir a la casa de doña Francisca. Ahí viven durante

los dos o tres meses antes de volver de nuevo a sembrar su maíz. - Existe una cocina común con dos fogones en los cuales se preparan - los alimentos de todas las familias. Cada familia sufraga sus propios gastos, aún cuando la casa sea la misma no se puede decir que sea una familia extensa, sino de ayuda mutua y lazos de parentesco muy fuertes.

Algunos de ellos se han quedado a vivir definitivamente en San Marcos en donde trabajan también con el mismo patrón y, si tienen la oportunidad, con algún otro finquero.

Don Carmen heredó de su padre la tierra que ahora siembra de maíz - en Plan de la Cruz. Empezó a cultivarla hasta hace apenas 8 años.

Cuando se llega la época de la siembra de maíz (marzo) don Carmen y doña Francisca suben a Plan de la Cruz a sembrar la tierra. Mientras permanecen en Plan de la Cruz, viven en casa de una hermana de doña Francisca. Los gastos que requiere la siembra "van saliendo - dice don Carmen- del corte de café" y también, pero en menor grado, del sueldo que él recibe como peón.

Este año, don Carmen gastó en la siembra de 12 litros de maíz alrededor de \$2,500.00. Durante la siembra no utilizó el sistema de mano y vuelta, sino que pagó peones -\$60.00 diarios más la comida que en total viene saliendo como en \$100.00 por peón. Ahora prefieren recibir dinero y ya son pocos los que trabajan con el sistema de mano y vuelta -dice don Carmen-. El que trabaja con mano y vuelta -- les tiene que dar un trago (aguardiente) a quienes le ayudan.

Una vez que se termina la siembra, se vuelven a San Marcos y don -- Carmen sigue trabajando de peón en los cafetales.

Los cultivos que se realizan al maíz a lo largo del año los llevan a cabo los familiares de don Carmen -su hermano (ver genealogía)-, ya que no puede ir constantemente a Plan de la Cruz.

Alrededor de la fiesta de Todos los Santos y Día de Muertos, la familia Pedraza Morales sube de nuevo a Plan de la Cruz a cosechar su maíz. La cosecha, al igual que la siembra, se realiza con ayuda mu tua entre familiares y con peones, según se necesite.

El maíz cosechado se guarda en arpillas -si la cosecha es buena sacan entre 40 y 50 arpillas de mazorca- en Plan de la Cruz y poco a poco se lleva a San Marcos ya desgranado para el consumo familiar.

Por su parte, los parientes y amigos de Plan de la Cruz una vez que se termina la siembra, comienzan de nueva cuenta el trabajo de la raíz. Este consiste en sacar (escarbando) lavar y elaborar escobas escobetas, cepillos para la limpieza. Estas las llevan a vender a Coatepec, Xalapa o Perote.

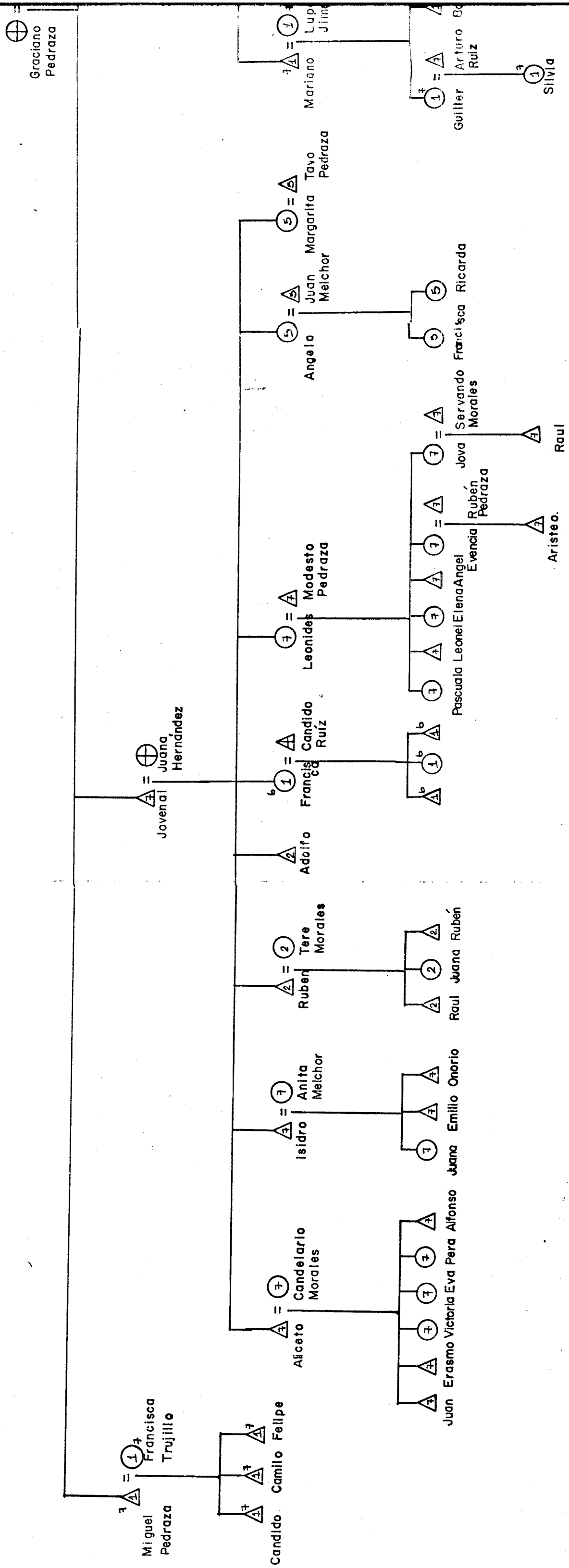
También hay miembros que se van a la cosecha o siembra de la papa - (según la época) dentro del mismo municipio con el fin de obtener un ingreso más (salario) durante el año.

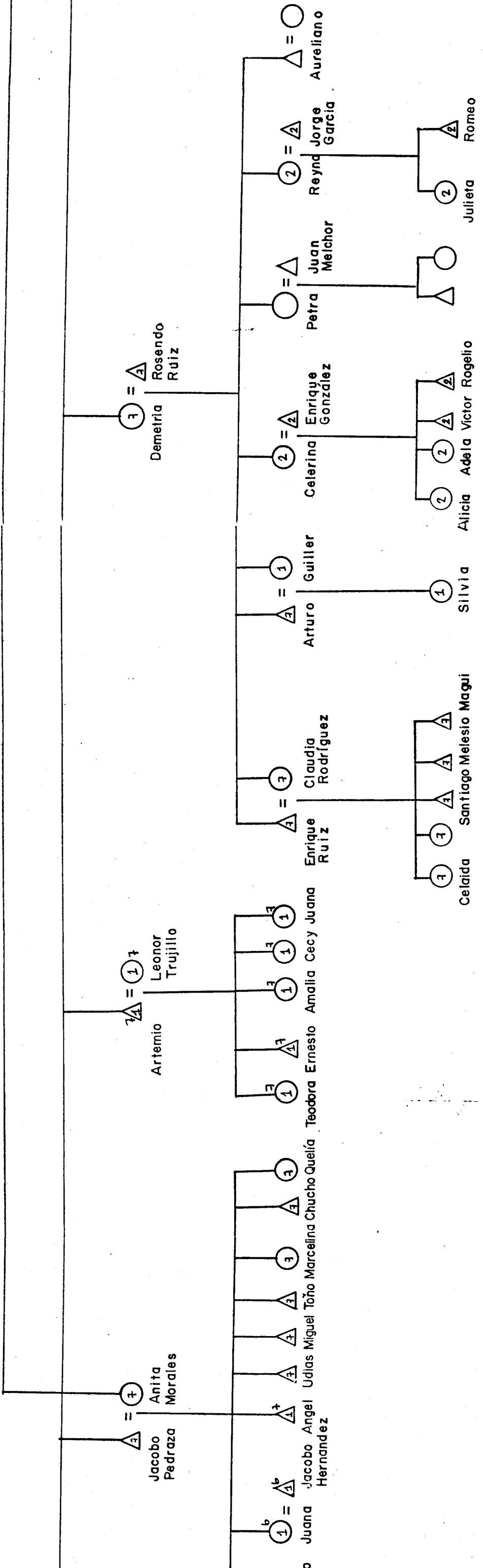
Por su parte, Gabriel, hijo mayor de don Carmen y doña Francisca, trabaja como cortador durante la época de cosecha y cuando ésta termina busca trabajo en Coatepec o Xalapa como ayudante de macánico, pintor de brocha gorda, cargador, albañil, etc.

El dice que prefiere no tener patrón fijo (como su padre) porque -- eso le permite ir a trabajar cuando quiere o cambiarse de trabajo -- si no le gusta, y lo que es más importante, puede escoger cuál es -- el trabajo en el cuál le pagan mejor.

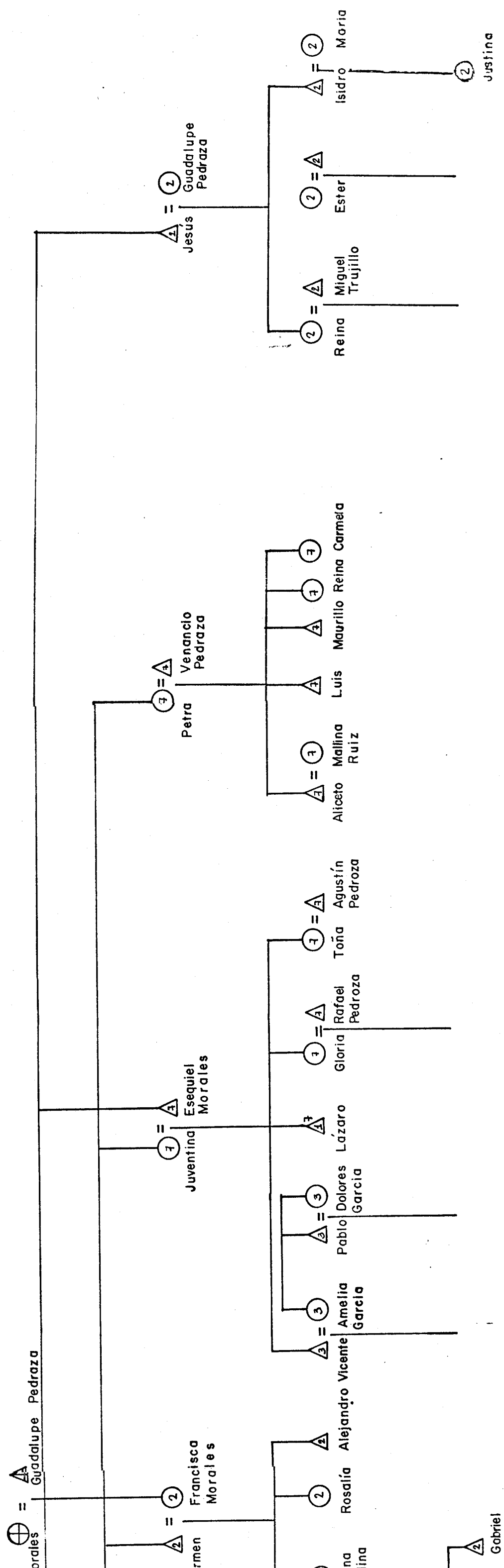
Gabriel vive de palnta en San Marcos. Tiene tres hijos y ellos y -- su mujer van a cortar café durante la época de cosecha.

FAMILIA PEDRAZA MORALES.





- 1 Viene al corte de café
- 2 Bajó al corte y se quedó a vivir en la región
- 3 Vive en Ocoatepec
- 4 Vive en Los Altos
- 5 Vive en el Barrio Santiago
- 6 Vive en Calzontepec
- 7 Vive en Plan de la Cruz



Familia García Rosas.

Don Martín y doña Josefina salieron de Ayahualulco por no tener tierras propias en las cuales sembrar y con ello mantener a su propia familia. Salieron en busca de trabajo.

Actualmente tienen ya 7 años de vivir de planta en San Marcos después de varios años de ir y venir cada año desde Ayahualulco al corte de café y de emigrar dentro de la misma región cafetalera.

Don Martín empezó de peón en los cafetales y en la época de la cosecha toda la familia trabajaba -y aún trabajan- como cortadores.

Durante la época de cosecha llegan familiares desde Ayahualulco a trabajar en el corte. La relación que existe con la familia en el lugar de origen es muy estrecha por ambas partes. Esto se manifestó en 1979 cuando el más chico de los García Rosas se enfermó. Sucedió cuando era época de la cosecha de maíz y éstos no podían asistir en la tarea. Sólo fué el mayor -Genaro- pero como él solo no podía con la cosecha la familia le ayudó a pizar el maíz.

Hace solo 3 o 4 años que la familia García Rosas empezó a sembrar maíz en Ayahualulco. La tierra que sembraron hasta 1979 era de una hermana de don Martín a la cual le pagaba una simbólica renta (\$10.- por tarea) (3).

Este año (1980) empezaron a sembrar tierra propia -herencia peterna de don Martín-. Este nuevo terreno hubo que desmontarlo para lo cual don Martín contrató mozos -cuando no contaba con la ayuda de sus hijos- iendo solo los fines de semana a rayar a los mozos.

En la época de siembra (marzo) él, Josefina, algún hijo mayor (Genaro, Juvencio o Palemón) y los hijos pequeños (Candelaria, Juan y Fernando) suben a sembrar el maíz. Lo mismo sucede en época de cosecha.

Cuando los hijos mayores están trabajando ya sea de mozos en San Mar

cos, de albañiles en Coatepec o Xalapa o han emigrado por varios meses al Distrito Federal a trabajar como albañiles o cargadores, don Martín se ve en la necesidad de contratar mozos cuando él solo no puede con el trabajo de la milpa.

El maíz cosechado lo almacenan en casa de don Pedro García (suegro de una hermana de don Martín: Concepción) y poco a poco se lo van llevando a San Marcos.

Además de la parcela de maíz, la familia cuenta con una pequeña huerta de aguacate -herencia de la abuela materna de Josefina-. El producto lo vende Martín ya sea a los acaparadores locales, o bien lo lleva a vender a Coatepec o a Xalapa.

Durante el resto del año cada miembro de la familia tiene su propia actividad. Por ejemplo, don Martín vende y compra fruta de Ayahualulco a Coatepec o Xalapa. En la fiesta del día de Muertos lleva a vender el pan de muerto que compra en Xalapa. Estas actividades las combina con el trabajo de peón en las fincas cafetaleras de San Marcos.

Los hijos mayores -Genaro y Juvencio- trabajan la mayor parte del año de peones en el mismo San Marcos: azadón, ruedos, limpias, hoyos, abono, etc. No todo el año permanecen en San Marcos porque no hay trabajo todo el año ni bien pagado. Por ello salen a Coatepec o Xalapa en busca de trabajo como el de ayudante de albañil. Este año (1980) Juvencio ganaba \$140.00 diarios como albañil.

En 1978, Genaro y Juvencio emigraron a la ciudad de México. Juvencio estuvo trabajando primero como jardinero y luego se metió de aprendiz en una fábrica de hilados y tejidos y por último estuvo trabajando de albañil. Genaro, por su parte, había estado el año anterior en el D.F. con un primo y ambos trabajaban como albañiles. Este año Genaro se fué a las costas de Veracruz para trabajar de pescador y "poder sacar algún dinerito".

Por su parte, Josefina, cuando no es época de cosecha, trabaja en la casa atendiendo a los hijos más pequeños y cuando es necesario le ayuda a Martín en la siembra y cosecha de maíz.

La familia García Rosas obtienen parte de su sustento, como unidad-económica, del cultivo de maíz en el lugar de origen -aún cuando su residencia sea San Marcos- y, por el otro lado, completan su subsistencia con el trabajo asalariado de varios miembros de la familia, y en la época de cosecha, de la familia entera.

Como se puede apreciar, en ambos casos las familias que aquí presentamos son un ejemplo de las diferentes actividades de las cuales --echa mano la familia para la organización del trabajo en aras de obtener la subsistencia.

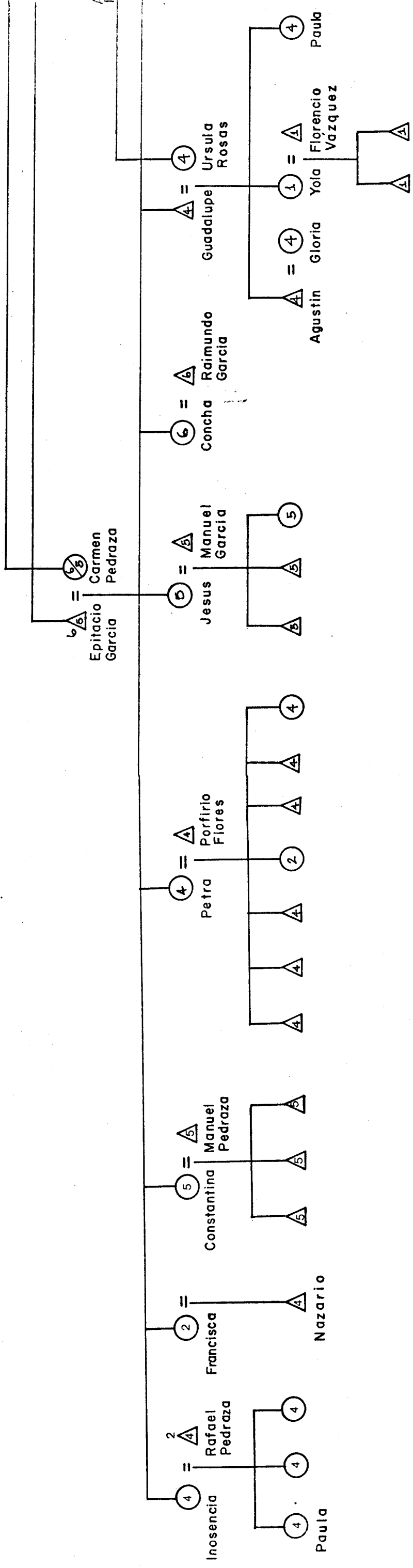
Ambas familias emigraron a causa de no tener tierra que sembrar, es decir por no contar con un medio de subsistencia aunque fuese un empleo en el mismo municipio.

Emigraron durante un buen tiempo dentro de la zona cafetalera hasta que se establecen en el lugar en el cual se encuentra un empleo más o menos seguro en el año. Se emplean como peones en las fincas cafetaleras para realizar las diferentes tareas que requieren las fincas cafetaleras, empleándose además como cortadores en la época de la cosecha.

En ambas familias se ve como alternativa de la obtención de un mejor salario la emigración de los hijos mayores hacia otras ciudades para trabajar principalmente en el sector servicios.

Ambas familias combinan también su trabajo asalariado en el lugar de residencia con la siembra de maíz en el lugar de origen. Tierra que posteriormente se consigue gracias a los lazos familiares ya -- sea herencia, renta, venta o préstamo.

FAMILIA GARCIA ROSAS



4A = ⊕4
Bartolo Garcia | Manuela Ortiz

4A = ⊕4
Julian Pedraza | Guadalupe

⊕ = ⊕
Antonio Rosas | Ignacia Paredes

⊕ = ⊕
Lorenzo Garcia | Vicenta Pedraza

⊕ = ⊕
Martin Garcia | Josefina Rosas
Isidro Antonio Genaro Juwendio Palemón Reyna Lande Juan Fernando.

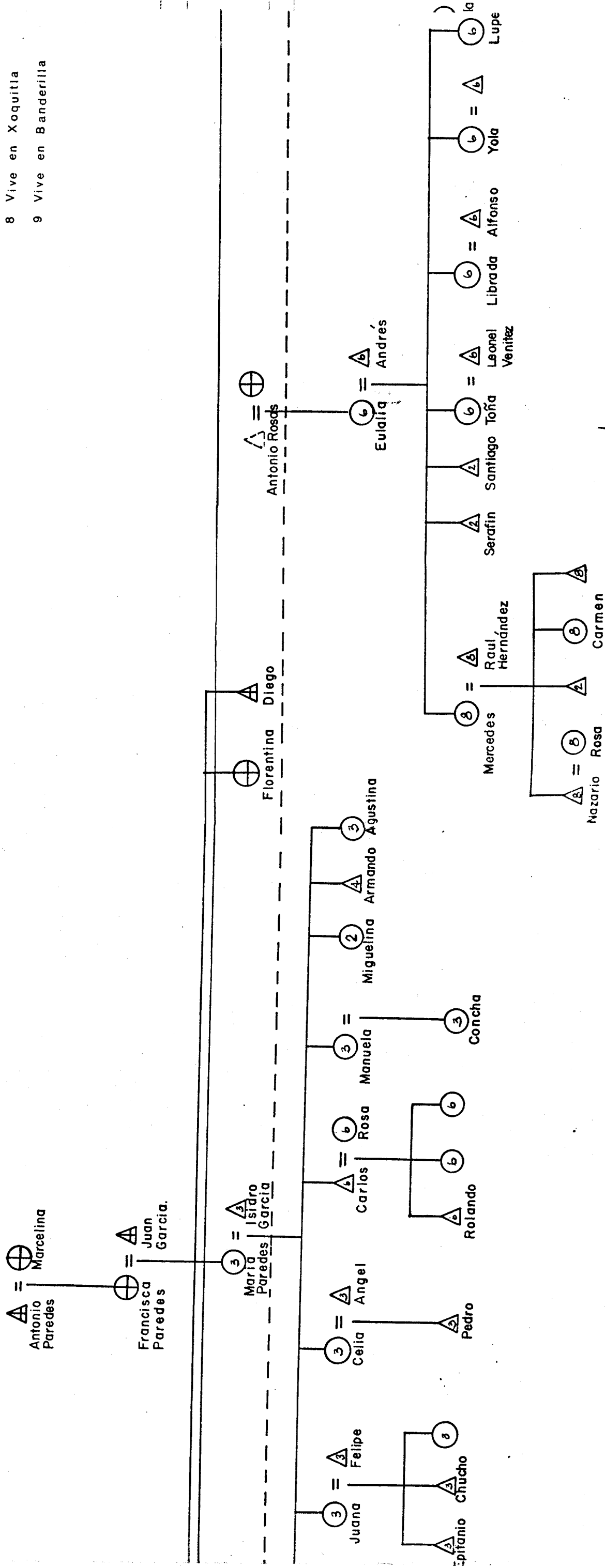
⊕ = ⊕
Fermin Alicia | Nicasio
Julio Poli

⊕ = ⊕
Jose' Celia Pedraza
Nieves Manuel Javier Alfonsina

⊕ = ⊕
Angel Celia Garcia | Pedro
Porfiria Morales
Rosario Morales
Leonché Angel
Miguel

⊕ = ⊕
Miguel | Mary

- 1 Emigraron definitivamente
- 2 Trabaja en México, D.F.
- 3 Corta café en La Albo
- 4 Corta café en San Mateo
- 5 Corta café en Coatepec
- 6 No bajan al corte de café
- 7 Vive en Guadalajara
- 8 Vive en Xoquilitla
- 9 Vive en Banderilla



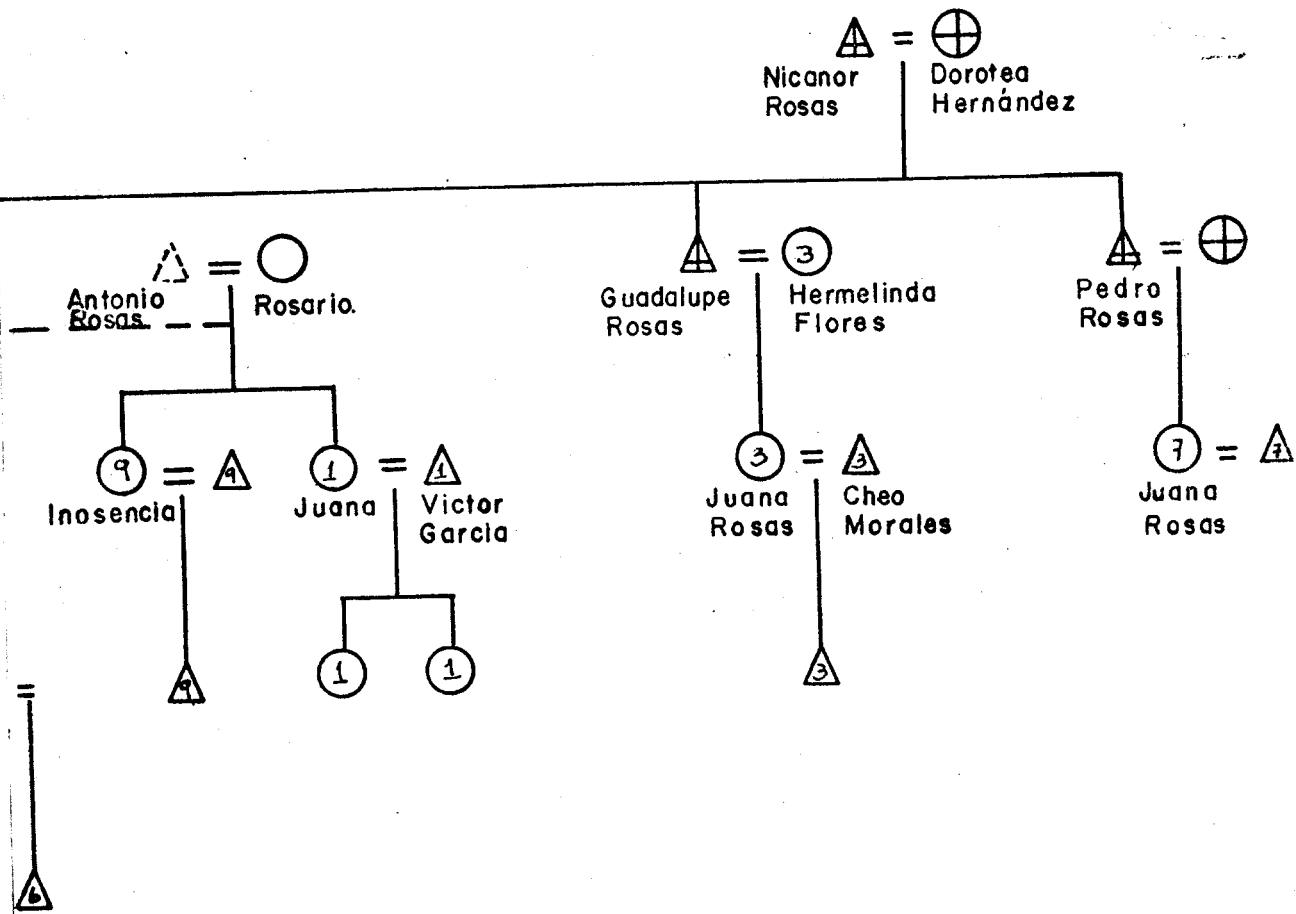
nte a San Marcos

F.

rada

rcos

fé



En la producción de maíz se combina también el trabajo familiar -ya sea el de sus propios miembros así como el de sus parientes con el sistema de mano y vuelta, con el trabajo asalariado, con la contratación de peones en caso de no contar con la mano de obra familiar-necesaria.

Así mismo, ambas familias reciben a sus parientes que bajan al corte de café en época de cosecha, obteniendo así la ayuda mutua entre parientes para la producción y obtención del sustento ya sea a través de la producción directa del maíz o en el trabajo asalariado.

Tenemos pues, que en ambos casos se hace patente la utilización de dos formas diferentes de trabajo para la obtención y producción del sustento o subsistencia: la maximización de los escasos recursos -- con los que cuentan en el lugar de origen y la emigración temporal-para emplearse como asalariados.

Conclusiones

Las condiciones más importantes que obligan al campesino a vender -su fuerza de trabajo son:

1. La escases de tierras aptas para el cultivo lo que limita los posibles recursos disponibles para la satisfacción de las crecientes demandas de la familia como unidad de producción.
2. La presión demográfica sobre la tierra y la limitada productividad de ésta llevan a la unidad familiar a la producción de subsistencia.
3. La escases de tierra y la presión demográfica sobre ésta originan la expulsión de ciertos miembros de la familia en busca de empleo temporal o definitivamente.
4. Con la obtención del salario se hace posible la compra del abono (indispensable para el maíz) y de otros artículos que no produce la unidad familiar.

La organización familiar echa mano de todos los recursos disponibles para lograr una subsistencia. Para ello se dan combinadas dos formas en la organización del trabajo: trabajo asalariado y explotación del trabajo familiar. Esta combinación de formas de producción no es el reducto histórico de un modo de producción primitivo o campesino, sino que es el producto de las relaciones que se establecen entre los campesinos no capitalistas y el sector agrícola capitalista dentro de las relaciones del capital.

El sistema capitalista ha utilizado y adaptado las formas de producción de la economía campesina con lo que obtiene por un lado, considerables ahorros en sus costos de producción, obtención de mano de obra barata para los productores capitalistas los cuales producen para el mercado. Por otro lado, podemos decir que estas características del sistema agrícola mexicano no le han permitido un real desarrollo del capitalismo agrícola ya que retrasan el desarrollo de las fuerzas productivas dentro del campo como se ve en los países desarrollados, en donde la agricultura es altamente tecnificada y produce esencialmente para el mercado nacional e internacional.

NOTAS

1.- Existe una anécdota contada por la maestra de Xololoyan a la -- cual le dijeron los niños que iban a dejar la escuela porque irían con su familia al corte de café. A esto la maestra les respondió -- que si dejaban la escuela a mitad del año entonces reprobarían. -- Ante esta situación los niños le propusieron a la maestra que como se iba a quedar solo con los niños más chiquitos, entonces se fuera ella también al corte de café con ellos y que ahí les diera las cla ses y así pasarían el año.

2.- Doña Francisca se quejó de que el pago por kilo de café recolec tado es muy bajo (\$2.50 o 3.00 kg.). Se refirió a que dadas las -- condiciones de trabajo en esa época -lluvia constante, frío, etc.-- el campesino sufre mucho y que no es suficiente lo que se le paga.- Se refirió a que este pago tan bajo es una forma como el patrón -pa ra el cual trabajan- se cobra la renta de la casa que él les dió y que siempre han habitado.

Actualmente, en San Marcos se está construyendo una nueva colonia - "Rafael Hernández Ochoa". Está asesorada por la SAHOP y tiene como fin regularizar el asentameinto y la tenencia de terrenos urbanos.- El principal requisito para obtener un lote es no tener en propie-- dad casa o terreno alguno. Esta colonia está integrada por 150 je-- fes de familia, en su mayoría jornaleros y emigrantes que se han -- quedado a vivir ahí.

En una asamblea celebrada el 12 de mayo de 1979 se acordaron los si guientes puntos a cumplir:

- Asistencia: a las cuatro faltas consecutivas e injustificadas se les borrará de la lista.
- El Grupo será asesorado y orientado por el Comité Ejecutivo de - la Central Obrera y Campesina, representada por el C. Diputado Alber to Contreras Valencia.
- Las asambleas se celebrarán cada ocho días a las diez de la maña na (los domingos) y la cuota semanal será de \$10.00

Los \$10.00 semanales se utilizarán para cubrir los gastos y movimientos de los trámites de la colonia.

El terreno fué comprado a don Adolfo Domínguez con una superficie total de 10-88-44 Ha.

Don Carmen y doña Francisca pertenecen a este grupo y esperan tener su casa propia después de tantos años de vivir bajo la tutela del patrón.

3.- La cosecha anterior de maíz fué de entre 4 y 7 lonas. Esto varía según las inclemencias del tiempo. Una lona (arpilla) dura -- más o menos mes y medio, dependiendo del número de miembros de la familia y de los animales domesticos que tengan.

CAPITULO III

A través de la descripción de la organización de la mano de obra en la cosecha del café y de las relaciones de trabajo que se dan a su alrededor, trataremos de hacer una breve caracterización de los jornaleros agrícolas con el propósito de ubicarlos dentro del proceso productivo bajo las relaciones capitalistas de producción.

Empezaremos con una breve descripción de las principales características ecológicas y condiciones materiales para el cultivo del café.

CULTIVO DEL CAFE

Las principales características ecológicas para el cultivo del café son suelos profundos, orgánicamente ricos y buena humedad. En México se localizan por lo general en pendientes elevadas y fáciles de erosionar. La precipitación fluvial necesaria es de 1,500 a 5,000 m.m. y la temperatura media más fría es mayor a los 10 grados centígrados. El límite de altura para una buena producción de café fluctúa entre los 500 y los 1,500 metros sobre el nivel del mar.

El cultivo del café es perenne, es decir, es una plantación que puede durar muchos años en producción, renovando solamente las plantas enfermas o dañadas o aquellas que no produzcan lo suficiente.

Antes de ser plantado un cafeto en la finca, previamente ha sido sembrado en el semillero primero y en el plantel después. El primero es el lugar en el cual se deposita la semilla en la tierra preparada anteriormente. Ahí nace la "pesetilla" -así se le llama al cafeto con las dos primeras hojas- la cual es seleccionada para ser transplantada al plantel. En éste permanece un año o dos. Ambos -semillero y plantel- cuentan con buena tierra, buena sombra y abundante agua.

Un cafeto empieza a producir hasta el tercer año de vida ya plantado en la finca. No es sino hasta el quinto año cuando está en plena producción (de 3 a 6 kg). Una hectárea de café produce entre los 13

y 20 quintales de café pergamino, dependiendo de los cuidados hechos a la finca, y de su productividad. En una hectárea caben aproximadamente 1,500 matas de café, dependiendo de la variedad. Por ejemplo, de la variedad arábigo, la más común en la región, se siembra 1,500 matas, mientras que de la variedad caturra se pueden sembrar hasta 2,500 matas en una hectárea.

La sombra que debe de utilizarse en las fincas del cafeto se siembra aproximadamente a 15 por 15 metros de distancia o a 10 por 10 metros dependiendo del grado de humedad de la finca.

El abono es indispensable para que se logre una buena y abundante cosecha. Comúnmente, el abono se aplica tres veces por año en mayo, julio y octubre. Hay finqueros que sólo abonan dos veces al año. Con un solo bulto de abono (50 kg) se llegan a regar como 200 matas de café. El abono que se utiliza es el 18-12-6.

El ciclo agrícola del café comienza alrededor del mes de marzo cuando se han terminado ya las últimas pepenas. Las primeras tareas que se realizan son la poda de cafetos que consiste en quitar aquellas ramas que no producen, las ramas que fueron rotas o maltratadas durante la cosecha y así dan cabida a las nuevas ramas que vienen en camino. La poda de la sombra, tarea inmediata a la cosecha tiene por objeto equilibrar la entrada de sol a las matas con el fin de controlar el exceso o falta de humedad y con ello se evitan también enfermedades como el mal de hilachas, el ojo de gallina y otras más. Una vez realizadas la poda de la sombra y la poda del cafeto, se realiza la limpia que consiste en quitar la hierba que sale alrededor del cafeto con el fin de que no absorban el abono destinado al cafeto restándole fuerza al crecimiento de la mata. Después de la primera limpia se aplica la primera abonada a la finca. Algunos finqueros realizan estas dos tareas al mismo tiempo utilizando la hierba que se quita para tapar el abono aplicado. Se utiliza el azadón y el machete.

Durante el mes de abril, se lleva a cabo la hechura de los hoyos pa

ra la siembra de los nuevos cafetos que durante la primera poda fueron desechados por enfermedad, por vejez, etc. Los mozos utilizan el azadón. En esta mismo mes, una vez terminada la cosecha del café se realiza la fiesta del pueblo (25 de abril día de San Marcos).

Durante el mes de mayo se comienza a sembrar los nuevos cafetos y en el mes de agosto se resiembran los cafetos que no pegaron, aquellos que se secaron o se murieron por alguna otra razón.

Durante el mes de junio se comienza a realizar el primer deshije, es decir, la selección de los retoños para la nueva cosecha con el propósito de tener una mayor producción. Después del deshije se realiza la segunda limpia con machete y la segunda abonada. Algunos finqueros utilizan el herbicida en esta segunda limpia sustituyendo así el empleo de los mozos. Estas tareas se terminan hasta el mes de julio. Ahora hay finqueros que utilizan herbicida en las tres limpias, pero hay quienes la utilizan solo 1 o 2 veces.

En el mes de septiembre se realiza el segundo deshije. Este trabajo no es realizado por todos los cafeticultores pues hay quienes no lo consideran necesario o quienes no tienen el dinero para pagar mozos.

Durante el período de septiembre y principios de octubre hay pocas tareas y labores que realizar en las fincas de café y por lo tanto hay pocas oportunidades para conseguir trabajo. Por ello se le llama la "época de la guayaba".

Se da el caso de que en las tareas o labores que se pagan por jornal, el finquero o en su caso el capataz de la finca, localiza a aquel trabajador que haga su trabajo más rápido y le ofrece que le paga \$10 o \$20.00 más si se encarga de ir a la cabeza de los otros y así obligarlos a trabajar más rápido con la excusa de alcanzarlo o de ver quien hace más en menos tiempo.

Durante el mes de octubre se realiza la tercera deshijada, la tercera

ra limpia y la tercera abonada. Estas labores no son realizadas -- por todos los finqueros, a diferencia de las primeras dos. Es tam- 0 bién en este mes -algunos años, no todos- cuando se empiezan a ver- los primeros granos de café maduro.

Finalmente, la cosecha de café es la actividad más importante debi- do a la cantidad de mano de obra que requiere y a su gran intensi-- 0 dad. Esta se realiza durante los meses de noviembre, diciembre, e- nero y febrero, prolongándose algunos años hasta el mes de marzo -- con las últimas pepenas.

Las principales herramientas que se utilizan son el machete, el aza / dón, y, a veces, el hacha para la poda de la sombra.

Todas las tareas anteriormente descritas se realizan a base del tra- bajo asalariado, es decir por contratación de peones a los cuales - se les paga un jornal diario de entre los \$90. y \$100.00. Comúnmen- te se contrata al peón para trabajar durante la semana y se le raya el día sábado. Algunas tareas tales como la hoyada (1), la resiemb- bra, los ruedos para el abono y otras se pagan a destajo, contratán- do a los peones también por semana. La mano de obra que se utiliza durante la cosecha también es contratada por semana y se la paga a- destajo, por kilogramo de café cereza recolectado, \$2.50 o \$3.00 -- Kg. durante la cosecha 1979-1980.

Hasta aquí nos podemos dar cuenta que para la producción del café, - cultivo netamente comercial ya que en su totalidad es vendido al -- mercado no solo nacional, sino principalmente al mercado internacio- nal, se requiere fuerte inversión de capital, utilización de tecno- logía especializada, así como el empleo constante de mano de obra - asalariada. Además, para su consumo, requiere de un proceso de be- neficiado, es decir pasa por un proceso industrial en el cual se le da el debido tratamiento para ser tostado y molido y posteriormente consumido. Para ello también se requiere de la inversión de capi- tal en la compra de maquinaria, en las instalaciones, transporte y-

almacenamiento, así como el salario a la mano de obra empleada durante este proceso. (Proceso industrial del beneficio del Café ver anexo No. 6).

Para darnos una idea del capital necesario en la producción de una ha. de café presentaremos en el siguiente cuadro los principales gastos por tarea que se hacen en una finca cafetalera:

CUADRO No. 5

COSTOS DE PRODUCCION DE UNA HECTAREA DE CAFESAN MARCOS 1980MANO DE OBRA

LABOR	JORNALES *	DIAS	TAREAS	DESTAJO	COSTO
Ruedos ₁	4				360.00
Abonar ₁ y tapar	2				180.00
1a. limpia		10			1,350.00
Poda	6				540.00
Picada de leña ₂			3		270.00
Hoyada ₃				80 hoyos	320.00
Resiembra ₄				80 árboles	480.00
2a resiembra		1			90.00
Regul de sombra	4				360.00
2a. limpia		13			1,170.00
Apartada de retoño	6				540.00
Ruedos	4				360.00
Abono	2				180.00
3a limpia c/herbicida ₅	2				180.00
SUB-TOTAL					6,380.00
Insumos					3,304.00
TOTAL					9,684.00

FUENTE: MATERIAL DE CAMPO DE ANA HORTENSIA CASTRO

* \$90.00 por día de trabajo

1. El abono que se utiliza es el 18-12-16 de que se emplean 9 bultos por hectárea y cada saco vale \$146.00. Más el flete de Xalapa a San Marcos \$250.00. Más la carga y descarga a \$100.00 por bulto.

2. \$90.00 cada tarea

3. \$4.00 por hoyo

4. \$6.00 por árbol sembrado

5. Herbicida \$840.00.

INSUMOS

Abono	1,314.00
Flete	250.00
Carga y Descarga	900.00
Herbicida	840.00
TOTAL	3,304.00

Características de la Cosecha del café.

Debido a la participación de la mano de obra migratoria dentro de la cosecha del café, pasaremos a describir las principales características de ésta.

El cultivo del café -intensivo y no mecanizado- requiere del empleo de gran cantidad de mano de obra para realizar todas sus tareas a lo largo de su ciclo agrícola. La principal de ellas, la cosecha, es la tarea que más mano de obra necesita debido a que el grano maduro del café -llamado café cereza- debe ser levantado o cosechado antes de que se seque o que caiga al suelo. Esto se debe a que para ser beneficiado, el café cereza debe estar maduro, -ni verde, ni seco- porque en el proceso de beneficiado perdería su calidad. Si la cosecha no es levantada a tiempo representaría una gran pérdida para el finquero. Así pues, es necesario el empleo intensivo de la mano de obra durante la cosecha.

La cosecha se realiza en tres etapas durante las cuales varía el número de trabajadores empleados y el precio que se paga a éstos por kilo de café cereza recolectado.

La primera etapa es, por lo general, a principios del mes de noviembre en el cual se empiezan a madurar los primeros granos de café. - A esta etapa le llaman de "pepena" porque, como su nombre lo dice, hay que ir escogiendo solamente los granos de café maduro y dejando en la mata el café que todavía está verde para que llegue al punto de maduración.

En la época de pepena el precio que se le paga al cortador es .50¢ o 1.00 más por kilogramo que en la segunda etapa de la cosecha. Esto se debe a que el café que se recoge es poco, el trabajo es más pesado porque se tiene que ir escogiendo y seleccionando el grano y si el patrón no paga bien este trabajo no hay cortador que quiera trabajar por poco salario y en condiciones climáticas poco favorables. Sucede que el jornalero trabaja por poco sueldo porque está comprometido con el patrón debido a alguna deuda pendiente o por lia

necesidad urgente de dinero. Si no existieran estas condiciones - de premura y compromiso el café se quedaría sin levantar. Esta situación se da en los primeros 15 o 20 días de la cosecha. Durante las pepenas, el cortador llega a recolectar entre 40 y 60 kg diarios si es un buen cortador, es decir, que sea rápido en su trabajo y que no maltrate la planta. En el ciclo 1979-1980, las pepenas se pagaron a 3.00 y 3.50 kg.

La segunda etapa del corte es un poco más larga que la primera, -- aproximadamente dura los meses de diciembre, enero y febrero. Esta etapa se caracteriza porque la mayor parte del café está ya maduro y listo para ser cortado y beneficiado. Es precisamente en este período cuando existe una gran demanda de trabajo y es también precisamente en este período cuando baja el precio que se paga por cada kilo recolectado. Es decir, si durante la época de pepena se pagaba a \$3.00 o 3.50 kg, durante la mera cosecha se paga a \$2.50 o 3.00 kg. Si un buen cortador, durante el día de jornada puede llegar a juntar entre los 80 y 100 kilos, obtiene entre los \$200.00 y 300.00 al día, o sea, entre los \$1,400 y los 2,100.00 a la semana (Ver cuadro No. 6).

La tercera etapa -de mediados de febrero a marzo- consiste en recoger todo aquel café que se maduró al final. Al igual que en la primera etapa, también llamada de pepena- sube el precio por kilo ya - que también empieza a bajar la demanda de mano de obra y se requiere más trabajo para la realización de la pepena, se esocgen los granos, se camina mucho con un clima húmedo y nublado, llegando a cortar solo entre los 40 y 60 kg (algunas veces son muchos menos los kilos recolectados) durante un día de jornada, de 6 ó 7 de la mañana a 4 ó 6 de la tarde.

El espacio entre un corte y otro, es decir, entre cada una de las tres etapas, en una finca en particular varía según las circunstancias, pero por lo general corren unos 15 días entre cada una de las etapas anteriormente mencionadas. Así, a una sola finca van a cortar el café maduro hasta tres o cuatro veces durante la cosecha.

Esto permite que los cortadores circulen de una finca a otra, de un patrón a otro dependiendo de en donde se encuentre trabajo seguro - durante toda la semana. Un cortador sólo tiene seguro el trabajo - una semana, y si a la siguiente puede o le conviene seguir con el - mismo patrón lo hace, si el patrón no tiene corte para la siguiente semana, entonces es problema suyo buscar quien le de trabajo.

Como se dijo, debido a que el café no madura todo al mismo tiempo y que dado el proceso del beneficio (2) se requiere sólo y exclusivamente de café maduro, la mano de obra es un factor muy importante - ya que únicamente la mano del hombre es capaz de realizar este trabajo de selección de los granos maduros.

RECOLECCION ESTIMADA - KG

CUADRO No. 6

ETAPA	PRECIO POR KG.	KILOS COSECHADOS	SUELDO GANADO POR DIA	SUELDO GANADO POR SEMANA
1a	\$3.00 \$3.50	de 40 a 60 Kg	\$120 a \$180.00 \$140 a \$210.00	\$840. a \$ 1,260.00 \$980. a \$ 1,470.00
2a	\$2.50 \$3.00	de 60 a 120 Kg	\$150 a \$ 250.00 \$180 a \$360.00	\$1,050 a \$ 1,750.00 \$1,260 a \$ 2,520.00
3a	\$3.00 \$3.50	de 40 a 60 Kg	\$120 a \$180.00 \$140 a \$210.00	\$ 840 a \$ 1,260.00 \$ 980 a \$ 1,470.00

FUENTE: INVESTIGACION DE CAMPO

El presente cuadro solo presenta una aproximación de lo que un cortador de café - puede llegar a ganar durante una semana dado que la variación de las cantidades de café recolectado durante la semana varía según diferentes condiciones. Por ejemplo, si algún miembro de la familia falta durante uno o dos días por enfermedad o alguna otra causa; depende - de la cantidad de café que haya en la finca. Varía además según el - número de miembros de la familia y la rapidez o lentitud con la que - realicen su trabajo, así como de la diferencia de edades.

FAMILIA GARCIA ROSAS
 COSECHA 1979-1980
 CUADRO No. 7

MONTO TOTAL EN DINERO POR FAMILIA DURANTE LA COSECHA

SEMANA	DON MARTIN	DOÑA JOSEFINA	GENARO	JUVENCIO	PALEMON
1	182.50	235.00	117.50	-	-
2	437.50	742.50	250.00	-	460.00
3	457.50	425.00	285.00	277.00	240.00
4	617.50	395.50	292.00	-	267.50
5	212.50	180.00	-	-	-
6	-	-	85.50	-	127.50
7	300.00	315.00	125.00	62.50	145.00
8	750.00	535.00	135.00	287.00	330.00
9	-	-	-	273.00	228.00
10	-	-	-	-	-
11	-	-	30.00	360.00	243.00
12	297.50	247.00	170.00	155.00	175.00
TOTAL	\$3,255.00	\$3,074.00	\$1,490.00	\$1,414.50	\$2,216.00

FUENTE: Investigación de campo.

TOTAL FAMILIAR
 \$ 11,449.50

FAMILIA PEDRAZA MORALES
 COSECHA 1979-1980
 CUADRO No. 8

MONTO TOTAL EN DINERO POR FAMILIA DURANTE LA COSECHA

SEMANA	DON CARMEN	DOÑA FRANCISCA
1	257.50	512.50
2	235.00	540.00
3	200.00	515.00
4	265.00	535.00
5	275.00	645.00
6	170.00	--
7	315.00	--
8	363.00	429.00
9	465.00	675.00
10	99.00	90.00
11	429.00	525.00
12	351.00	429.00
13	511.00	105.00
14*	720.00	357.00
15	720.00	329.00
16	720.00	379.00
17	720.00	189.00
18	720.00	104.00
TOTAL	\$7,535.50	\$6,358.50

FUENTE: Investigación de campo.

* De la semana No. 14 a la semana No. 18, Don Carmen cobró \$120.00 por día de jornal.

TOTAL FAMILIAR

\$ 13,894.00

En el cuadro No. 7 se puede apreciar el monto total del dinero ganado por cada uno de los miembros de la familia durante las 12 semanas que trabajaron para un solo patrón. El resto de las sema--nas (en total, el ciclo de cosecha del café duró alrededor de 20--semanas en el ciclo 1979-1980) -8 semanas- las trabajaron con ---otros finqueros.

En el cuadro No. 8, muestra el total de dinero ganado por un ma--trimonio que solo tiene que mantener a dos hijos durante 18 sema--nas, de las 20 que duró aproximadamente el ciclo 1979-1980. Estos jornaleros trabajaron con un solo patrón durante toda la tempora--da a excepción de dos o tres semanas.

Grupo de jornaleros agrícolas.

Como se dijo, dentro del municipio de Ayahualulco la emigración - es un fenómeno patente. No sólo emigran hacia la zona cafetalera durante los meses de noviembre a febrero, sino que también exis--te una emigración hacia la ciudad de México. Además se puede apre--ciar, en menor grado, la emigración temporal hacia el cultivo de--la papa dentro del mismo municipio.

Las decisiones que toman en los distintos casos de emigración obe--decen a las condiciones fluctuantes y circunstancias en las cua--les se encuentre cada familia como unidad de producción. Esto es, el nivel de organización en torno de la principal actividad agrí--cola: el cultivo del maíz, dependiendo de la mano de obra fami---liar disponible al mercado de trabajo, a la extensión de la tie--rra, etc.

Dadas las características de los trabajadores del campo podemos - establecer tres tipos de cortadores de café en San Marcos de León

a partir de su procedencia y residencia, así como del origen de su mayor ingreso económico y de su sustento familiar.

A) Los cortadores que cada año llegan a la cosecha del café, procedentes de zonas marginales (por lo general, cultivadores de maíz de temporal) los cuales son propietarios de tierra en su lugar de origen, ya sea comuneros o ejidatarios.

B) Los jornaleros originarios de otros lugares que emigraron en busca de empleo y se quedaron a vivir ahí debido a que obtuvieron empleo como jornaleros permanentes en la localidad.

C) Los jornaleros originarios de San Marcos quienes tienen empleo todo el año en las diferentes labores del cultivo del café.

GRUPO A

Este grupo está formado, como sabemos, por aquellos jornaleros que año con año dejan su lugar de origen temporalmente para trabajar como asalariados agrícolas a los lugares donde se requiere gran cantidad de amano de obra por unos cuantos meses, como es el caso de la cosecha de café.

Este grupo de jornaleros agrícolas tienen tierra en su lugar de origen donde siembran maíz de temporal para su subsistencia. Pero debido a las condiciones propias de la región, de que la cosecha no es suficiente para vivir, debido a la necesidad de recibir dinero para la compra del abono, tienen que recurrir a otro tipo de ingreso: salario, obtenido a través de la venta de la fuerza de trabajo.

Los mecanismos que generalmente utilizan estos migrantes para la obtención de trabajo se establecen a través del parentesco y de las relaciones de compadrazgo en la zona de la fuente de trabajo, aunque no es condición indispensable para la emigración. Se dan casos de emigración sin siquiera tener conocidos en aquel lugar,

orillados por su situación de extrema pobreza y necesidad, aunque posteriormente se establezcan los lazos de parentesco y compadrazgo.

GRUPO B

Los miembros de este grupo tradicionalmente han sido migrantes. Salieron de su lugar de origen por no tener tierras para cultivar, por ser miembros que la unidad familiar no podía sostener y que -- por lo mismo tenían que salir a buscar su sustento y el de su familia (en el caso de ser casado). Antes de establecerse definitivamente en un lugar, emigran por varios años y se regresan a su lugar de origen, o bien, emigran durante algún tiempo dentro de la zona cafetalera hasta conseguir un empleo más o menos seguro como jornaleros o como peones permanentes en las fincas cafetaleras, -- convirtiéndose así en asalariados permanentes.

Estas familias no pierden -salvo en raras ocasiones- el contacto con el lugar de origen, es decir los lazos de parentesco permanecen aún cuando vivan definitivamente en otro lugar.

Así, el emigrante definitivo se convierte en un lazo de unión entre la familia (en el lugar de origen) y la fuente de trabajo: en este caso, el corte de café. Es a través de los parientes residentes en la zona cafetalera como los emigrantes temporales consiguen empleo y casa en la cual vivir mientras termina su permanencia en el corte de café.

En los casos vistos de los residentes en San Marcos, se ha encontrado que, a manera de correspondencia el residente logra, después de un buen tiempo, obtener tierra en su lugar de origen para sembrar maíz destinado al gasto familiar. La tierra la consigue ya sea por herencia, renta o préstamo de algún familiar. La renta muchas veces es tan baja que solo es simbólica (\$10.00 por tarea). Este fenómeno puede dar una idea de que tampoco el solo ingreso monetario (salario) es suficiente para adquirir la subsistencia de la familia, sino que tiene que recurrir a la siembra del maíz, que se produce con la mano de obra familiar.

Lo significativo en este grupo de jornaleros es que aún cuando el emigrante sigue fuera del lugar de origen, las relaciones de parentesco siguen vigentes manifestándose en la ayuda mutua. Por un lado, el emigrante temporal recibe casa y trabajo seguro y, por el otro, el emigrante definitivo recibe ayuda de los parientes en el lugar de origen para el cuidado y cultivo de su milpa ya que cuando la familia no puede realizar las tareas del maíz, lo hace la familia en el lugar de origen.

GRUPO C

Este grupo está integrado por jornaleros originarios del propio -- San Marcos, quienes por diversas circunstancias no tienen tierras- que sembrar y por ello trabajan todo el año de peones.

Estos son hijos de ejidatarios o de pequeños propietarios que no han heredado la tierra. También están aquí los hijos de los emigrados definitivos que nacen ahí y que no participan en el cultivo del maíz en el lugar de origen, sino que trabajan de peones, de albañiles o ayudantes de taller en Xalapa o Coatepec.

Dentro de este grupo están además aquellos pequeños propietarios o ejidatarios (también nombrados vecinados) que poseen menos de una hectárea de café y que al mismo tiempo que trabajan sus tierras se emplean como peones con los cafecultores del lugar. Al igual -- que los del grupo A, son propietarios de tierra y, al mismo tiempo, son asalariados una parte del año.

Dentro de este grupo también se da la emigración hacia Coatepec, - Xalapa o la ciudad de México para trabajar, la mayoría de ellos, en el sector de servicios.

Organización de la mano de obra durante el corte de café.

La participación de la mujer durante la cosecha del café es sumamente importante ya que es ella quien da de comer al marido y a --

los hijos, y la que, además de lavar la ropa, cocinar y atender a los hijos más pequeños, participa también en la cosecha como un -- peón más. Para las mujeres la jornada de trabajo comienza desde -- las cuatro o cinco de la mañana, hora en la que tienen que estar -- en el molino de nixtamal para luego hacer tortillas y "bastimento" (comida que se llevan al campo) el cual se llevarán su marido e hi jos mayores desde las 6 de la mañana.

En estas tareas domésticas participan también las hijas quienes -- son de gran ayuda para la madre y al mismo tiempo empiezan ya a de -- sempear su labor específica dentro de la familia. Estas tareas -- domésticas se hacen más difíciles cuando hay niños menores de tres años pues requieren de mayores cuidados y atenciones.

Una vez que han hecho el resto del quehacer doméstico --han dejado -- lavada la loza, la ropa, y han hecho cena- y los hijos menores se -- han levantado, parten rumbo a la finca. Una vez en ella, los cor -- tadores se dividen el corte por surcos. A cada cortador hombre, -- mujer o jovencito, le tocan uno o dos surcos (hileras de matas) de -- pendiendo de la extensión de la finca y del número de cortadores -- contratados. Cada cortador debe terminar el o los surcos que le -- tocaron durante el día. Si alguien no termina su trabajo, enton -- ces, el que terminó antes le ayuda o algún otro toma su lugar. Es -- to depende de la relación que exista entre los cortadores, es de -- cir, dependiendo del grado de parentesco o compadrazgo existente -- entre ellos. Esto se hace durante toda la semana y si es necesaa -- rio más hasta que se termine el corte.

Las mujeres, al igual que sus maridos, se pasan el día entero de -- pie en la finca colectando el café en su tenate (canasta) amarrado a la cintura y, al mismo tiempo, cuidando a los hijos más pequeños que llevan con ellas porque no pueden dejarlos solos en casa.

Cuando llega la hora de la comida es ella la que se encarga de que sus hijos coman, les calienta el bastimento cuando logra encontrar leña suficientemente seca como para hacer fuego, de lo contrario, --

tanto adultos como pequeños comen el alimento frío. Durante la hora de comer se reúnen en grupitos, abren sus itacates y canastas y se ofrecen la comida unos a otros. Es en ese rato cuando platican entre ellos, cuentan chistes, intercambian opiniones, etc, tratando de pasarse un rato agradable.

Una vez terminada la comida, se preparan de nuevo para seguir trabajando. La hora en que se termina la jornada de trabajo depende del lugar en el que se encuentre la finca (si está lejos se termina más temprano para llegar con luz al pueblo), del patrón para el cual trabaja y de la cantidad de trabajo que haya que terminar.

Por su parte, los niños que están en edad de trabajar -esto es entre los 4 y 6 años en adelante, que son capaces de sostener un tenatito- trabajan, intercalado con el juego, cortando el café de -- las ramas bajas y recogen el café que ha caído al suelo por el movimiento del árbol y por jalar las ramas.

Si son varios miembros de una familia los que están trabajando en la finca, el café recolectado por ellos se junta en uno o dos costales, según la cantidad, y es pesado conjuntamente. Una vez terminada la jornada, los cortadores llevan su café a pesar y el patrón apunta los kilos que cada familia o cada cortador juntó durante el día. Al final de la semana -los sábados- se suman los kilos de toda la semana y se le paga al jefe de familia.

Una vez terminada la jornada de trabajo, una vez pesado el café, - la madre y los hijos, así como el marido, se devuelven caminando - (en algunas ocasiones se camina hasta una hora de ida y otra de regreso) con lluvia, lodo y cargando hijos, bastimento y leña. Al llegar a la casa, la madre tiene que preparar la cena (si no la dejó preparada) y al mismo tiempo preparar el maíz y los frijoles para el siguiente día de jornada. Es ella la primera que se levanta y la última que se acuesta. El hombre, por su parte, después de volver de la finca sale a dar una vuelta al pueblo, platica con -- los amigos en una esquina o va a la cantina a tomar algún trago.

Los fines de semana la mujer los utiliza para lavar la ropa de la semana (lo hacen en el río cuando no cuentan con agua corriente), bañan a los hijos y cosen ropa. Los sábados solo se trabaja en la mañana y por la tarde, después de "rayar" la utilizan en comprar el maíz, frijol, tomate, azúcar, sal, sopa de pasta o arroz, en fin todo lo necesario para la semana. El domingo, único día de descanso, salen a dar un paseo a Coatepec y van a misa.

Es importante señalar que la mujer también toma parte en las decisiones que conciernen a la familia como unidad de producción. Es ella quién administra el gasto familiar; su opinión sobre la distribución de tareas y obligaciones entre sus miembros tiene peso, así como su opinión acerca de la siembra, la migración. Todo ello unido al importante papel que tiene en las relaciones hacia afuera de la unidad familiar con los parientes más cercanos, con los compadres y amistades. En una palabra, la mujer juega el papel unificador de la unidad familiar hacia adentro y hacia afuera.

Así pues, tenemos que la organización y la división del trabajo en el seno familiar es en base al sexo. Las mujeres realizan las labores domésticas y al mismo tiempo trabajan como asalariadas durante el corte de café. Los hombres, por su parte, además de trabajar como jornaleros son quienes buscan y sostienen las relaciones para conseguir trabajo, casa, etc.

Una vez expuesta la organización de la familia migrante durante su estancia en el corte de café, podemos dar cuenta de que el grado de explotación es mayor que aquel que se realiza con el solo empleo de un solo hombre. Es decir, el pago a destajo -por kilo recolectado y no por día y por un solo empleado- no solo trabaja el jefe de familia, sino que trabaja toda la familia, desde que amanece hasta que oscurece, desde la madre hasta los hijos más pequeños. Todos ellos por el mismo precio (2.50 o 3.00 Kg) y con pésimas condiciones de trabajo y de vida durante la temporada del corte.

El finquero sólo paga por el trabajo realizado y no por el trabajo implícito que lleva dentro de sí la unidad familiar en su propia producción. Este trabajo no lo paga el finquero sino que lo absorbe el jornalero mismo.

Principales características de la mano de obra.

Las variaciones a las cuales se enfrenta el cortador son muchas, - las que hacen del trabajo migratorio ser muy eventual y muy variable en cuanto a sus condiciones laborables. Las principales características que encontramos de esta mano de obra migratoria fueron las siguientes:

- son campesinos que en su lugar de origen son propietarios y siembran maíz para el consumo familiar. Aunque también encontramos -- cortadores totalmente desposeídos, originarios de la misma región-cafetatera.

- por lo general, emigra la unidad familiar y participan en el trabajo -de diferente forma y cumpliendo diferentes tareas- hombres, - mujeres y niños de todas las edades.

- es mano de obra temporal, es decir, migrantes que cada año llegan al corte de café y se regresan al lugar de origen para sembrar el maíz.

- labora en las peores condiciones de trabajo y malísimas condiciones de seguridad, higiene y salud. Estas son: para llegar a una finca -a veces, hay que caminar hasta una hora- tienen que llegar por su propio pie; Las fincas no siempre son planas, sino que en su gran mayoría tienen pronunciadas pendientes que dificultan y hacen más arduo el trabajo, pues hay que mantener el equilibrio para no resbalar con el abundante lodo producido por las constantes lluvias, además de cargar el café y cuidar a los niños; debido al -- exceso de humedad no se puede hacer fuego y calentar el alimento - para los niños; hay que estar pendientes de las picaduras de numerosos insectos que abundan en las fincas, así como también de las temidas víboras, pobladoras de los cafetales; debido a la humedad y el frío se contrae numerosas enfermedades de los bronquios, catarros y reumas; ni las enfermedades contraídas por la humedad y el-

frío, ni los accidentes de trabajo son gastos que corran por cuenta del patrón, aunque si se da el caso de que el patrón pague las medicinas.

- no existe ningún tipo de contrato que le garantice su estabilidad, ningún tipo de concesión como sería el estar afiliado al Seguro Social (como en el caso de los cañeros), ni que le garantice o establezca cuál será su salario ya que este varía según el patrón.

Conclusiones.

Encontramos pues, tres grupos de jornaleros agrícolas:

- 1.- Los que año con año bajan a la cosecha de café y son productores de maíz para la subsistencia en tierras de sus propiedad.
- 2.- Los que emigraron definitivamente de las zonas marginales por no tener tierras y obtuvieron empleo en los cafetales como peones -- permanentes.
- 3.- Los jornaleros originarios de San Marcos que trabajan todo el año como peones en las fincas. Dentro de este grupo encontramos -- que hay quienes no tienen tierra y quienes si tienen pero que, al igual que los del primer grupo, con su producción solo obtienen -- parte de su subsistencia.

Esta mano de obra que labora en la cosecha del café forma parte de la clase proletaria agrícola, aún cuando sean, al mismo tiempo, -- productores y empleados temporales; venden su fuerza de trabajo -- a bajo costo- debido a que ellos mismos producen parte de su reproducción. Es la familia -como unidad de producción- la que absorbe sus propios gastos, gastos que se ahorra el sector agrícola capitalista.

NOTAS

- 1.- Ver Capítulo I: Calendario Agrícola.
- 2.- A diferencia de otros países productores de café como el Brasil, en donde el proceso industrial del beneficio no requiere solo y exclusivamente del café maduro, han adoptado, aunque no completamente una tecnología para la cosecha. Esta consiste en una especie de tractor chico con brazos mecánicos que sarandean la mata haciendo caer el grano al suelo sobre lonas previamente colocadas. - Para que en México se adoptara esta técnica sería necesario que el suelo sea plano, condición que en México es imposible, además de - que este sistema tiene la desventaja de maltratar mucho a la mata.

CONCLUSIONES

El movimiento migratorio campesino es producto de la combinación de diferentes situaciones económicas, políticas y sociales que actúan como factores de atracción y rechazo sobre la mano de obra agrícola.

Dentro del desarrollo del sistema capitalista se encuentra un pequeño sector privilegiado que produce en gran medida para el mercado nacional e internacional. En el polo opuesto de este desarrollo capitalista, encontramos a los productos agrícolas que cuentan con poco capital (o ninguno) y que, en consecuencia, utilizan escasa tecnología moderna, fenómeno que es sustituido por la mano de obra familiar.

Así pues, en la integración de estos dos grupos dentro del sistema capitalista de producción se originan los factores que influyen o conducen a la proletarianización del campesino. Estos son:

- 1.- La escasez de tierras aptas para el cultivo, limita los recursos disponibles para la satisfacción de las crecientes demandas de la unidad familiar como unidad productora.
- 2.- La presión demográfica sobre la tierra y la limitada productividad de ésta llevan a la unidad familiar a la producción de subsistencia.
- 3.- La escasez de tierra y la presión demográfica sobre ésta originan la expulsión de ciertos miembros (aquellos que no tienen herencia) en busca de empleo ya sea temporal o definitivamente.
- 4.- Dado que es imposible que una familia viva solo con producir maíz el campesino se ve obligado a vender su fuerza de trabajo -única mercancía que el mismo produce- para poder ad-

quirir el resto de las mercancías necesarias para su subsistencia (medicinas, vestido, etc.)

5.- El campesino no puede competir dentro del mercado capitalista con sus productos ya que produce solo para la subsistencia.

6.- Por último, la falta de capital para trabajar sus tierras lo llevan a darlas en mediería o rentarlas manifestándose así la paulatina expropiación de los medios de producción.

Hay que hacer notar que el trabajo asalariado no viene a ser un complemento de la producción agrícola, sino por el contrario, dado el carácter de la producción de subsistencia que se mantiene en el campo, es el trabajo asalariado la fuente más importante del ingreso económico de la familia como unidad de producción. Es decir, al depender directamente de la venta de su fuerza de trabajo para su subsistencia, el campesino se convierte en asalariado, en proletario. Este trabaja por un salario utilizando, en muchas ocasiones, los medios de producción de quien lo contrate o -en su caso- de quien le rente su parcela y producirá así -bajo la relación de producción capitalista- una plusvalía.

Al mismo tiempo, este campesino proletario tendrá que desempeñar el rol de productor agrícola directo debido a la inseguridad en el mercado de trabajo agrícola completando así el ciclo reproductor de la unidad de producción con el producto obtenido en su parcela.

Así, tenemos que el campesino se ve sujeto a una doble explotación: como jornalero agrícola y como productor directo. En ambos casos bajo condiciones subordinadas a las relaciones capitalistas de nuestro sistema.

Lo que determina el carácter de proletario del campesino no-

es su posesión o no de un pedazo de tierra, sino la relación de trabajo que éste sostiene a lo largo de su actividad como productor directo y como asalariado.

Dentro de la cosecha de café encontramos esencialmente 3 grupos de jornaleros agrícolas estos son:

- a) aquellos que año con año dejan su parcela para emigrar en busca de un salario.
- b) aquellos que emigraron a la zona cafetalera convirtiéndose en asalariados permanentes (con lazos todavía muy estrechos con el lugar de origen)
- c) aquellos jornaleros originarios de la zona cafetalera que obtienen empleo durante el año en las diferentes tareas de los cafetales sean estos propietarios o no.

La característica común más importante entre estos grupos es que la base de la organización del trabajo es la familia. El desarrollo del ciclo familiar gira alrededor de su propia reproducción, en el cultivo de su propia tierra en la obtención del alimento básico. Este se desempeña con la utilización de la mano de obra familiar -la cual no se remunera con dinero- y que viene así a abaratar los costos de producción.

Así tenemos que al entrar al mercado de trabajo, el campesino produjo ya buena parte de la reproducción de esa fuerza de trabajo (en base a la super explotación de la unidad familiar) Fuerza del trabajo que el empresario agrícola no pagará. Esto representa considerables ahorros en los costos de producción de la fuerza de trabajo que el empresario agrícola emplea.

El sector agrícola capitalista no solo aprovecha, sino que sostiene, este tipo de producción no capitalista pues reduce-

así sus costos de producción empleando por un lado la mano de obra solo cierta época del año (cuando lo requiere la cosecha del fruto). La otra parte del año el jornalero agrícola que se ve desempleado vuelve su parcela a trabajar para su subsistencia.

Por otro lado, el empresario agrícola super explota también - la unidad familiar ya que por el salario de un solo trabajador (salario a destajo) el capitalista obtiene condensado el trabajo de todo un equipo: la familia.

Es así, como con la permanencia de esta economía campesina de subsistencia, el sector agrícola capitalista se provee de mano de obra necesaria.

ANEXO No. 1Historia antigua del municipio de Ayahualulco.

Desde 1116 a 1380 se desarrolló la cultura olmeca-popoluca y es a partir de 1450 cuando Moctezuma Ilhuicamina, Señor de México, unido a los señores de Texcoco y Tacuba llevaron sus armas vencedoras a importantes poblaciones veracruzanas; Tuxpan, Tempache, Tziacoac, Nautla, Cempoala, Orizaba y otras, y aunque hubo rebeliones, también fueron sometidos y obligados a pagar tributo. Muchos pueblos de la región de Xalapa aceptaron el vasallaje en 1479, en la época de Axayacatl y desde estas épocas data el pueblo de Ayahualulco, sin poder precisar el año de su fundación.

En esa misma época (1116-1380) los pueblos de Coatepec, Xicochimalco, Ixhacan, Ayahualulco, Teocelo y Chiltoyac formaron lo que políticamente fué el Cantón de Coatepec, que se conservó hasta el siglo XIX y parte del siglo XX cierta unidad en costumbres, lenguaje y raza.

En 1519, Hernán Cortés salió de Cempoala rumbo a Xalapa, Ixcaltan (Rinconada) llegando a Xicochimalco. De ahí siguió a Monte Grande (al que llamó Puerto del Nombre de Dios) y siguió a Ixhuacan y Ayahualulco para seguir por el camino de Tenextepec hacia la laguna de Alchichica, Tlaxcala, Cholula y México. Esta ruta fué, posteriormente el Camino Real México-Veracruz.

No fué sino hasta el año de 1534 que empezó la evangelización en Coatepec, Xico, Ixhuacan y Ayahualulco. Aún con la evangelización, estos pueblos conservaron sus gobiernos indígenas y elegían a sus propios gobernantes.

Fuente: Archivo Municipal.

COMISION NACIONAL AGRARIA.- OFICIALIA MAYOR

VISTO en revisión el expediente que sobre restitución de tierras--
solicitaron los vecinos del pueblo de Ayahualulco, Municipio del--
mismo nombre, del Estado de Veracruz, y

RESULTADO PRIMERO.- Que por escrito de fecha 25 de abril de 1918,
los vecinos del pueblo mencionado solicitaron al C. Gobernador del
Estado, por conducto del C. Elías Pérez, que se les restituyeran -
los terrenos que les fueron despojados por el propietario de la ha
cienda de Tenex-tepec, la cual solicitud fué remitida por el C. Go-
bernador a la Comisión Local Agraria, para su tramitación y recaba
ran los datos necesarios para substanciar el expediente respectivo.

RESULTADO SEGUNDO.- Que la Comisión Local Agraria mandó pedir al-
Sr. Elías Pérez, representante de los vecinos de que se trata, los
títulos que amparan las tierras reclamadas e informara la fecha --
del despojo, habiendo contestado dicho señor, que los archivos de-
Ayahualulco e Ixhuacán fueron destruídos en tiempo de la revolu--
ción y que por lo mismo no los tenían en su poder, pero habiendo -
ordenado la Comisión Nacional Agraria que se hiciera la busca de -
esos títulos en el Archivo General de la Nación, el Paleógrafo de-
la misma Comisión Nacional rindió oportunamente su informe relativo
a este asunto.

RESULTADO TERCERO.- Que por los datos obtenidos por la Comisión -
Local Agraria se desprende que los vecinos peticionarios han recla
mado desde tiempo inmemorial los terrenos que constituían su ejido-
y que según indican fueron despojados por el dueño de la hacienda-
de Tenex-tepec; no obstante la resolución favorable para el propie-
tario de la hacienda que fué dictada con anterioridad por el Go---
bierno del Estado, dicho propietario de la mencionada hacienda que
lo era en aquella época el Sr. Leonardo M. de Rugama, para dejar -
transadas las dificultades que había en este asunto, hizo a los ve
cinos una cesión de 38 caballerías de tierra y otro tanto igual --

que les vendió en la cantidad de \$5.000 pero después de ésto, los vecinos siguieron haciendo gestiones para conseguir la devolución del resto de las tierras reclamadas, lo que dió origen a que el C. Gobernador y Comandante Militar del Estado de Veracruz Gral. Cándido Aguilar, por considerar justa la petición de los vecinos, con fecha 9 de febrero de 1915, expidió un manifiesto por medio del cual declara nulas las determinaciones y resoluciones dictadas con posterioridad al 1/o. de diciembre de 1876, con relación a los terrenos comunales de Ayahualulco, concediéndoles provisionalmente a estos vecinos la superficie de terreno reclamada que alcanza una extensión de 8,825 Hs., mientras se efectuaba con las formalidades de la Ley Agraria la restitución solicitada.

RESULTADO CUARTO.- Que la Comisión Local Agraria con fecha 18 de junio de 1928, notificó al propietario de la hacienda afectada que disponía de 30 días de plazo para presentar las alegaciones que estimara pertinentes en defensa de sus intereses, habiendo comparecido en el expediente el interesado, alegando sobre la improcedencia de la restitución solicitada por los vecinos del pueblo de Ayahualulco.

RESULTADO QUINTO.- Que con los datos anteriores, la Comisión Local Agraria, emitió su dictamen el día 15 de agosto de 1928, en el cual propone lo siguiente.

"Primero.- No son de restituirse ni se restituyen al pueblo de Ayahualulco, Municipio del mismo nombre, ex-Cantón de Coatepec, las tierras de la hacienda de "Tenextepepec" a que se refieren las solicitudes que al efecto formularon los vecinos de ese lugar, porque no se probó la acción intentada.- Segundo.- No es de dotarse ni se dota de ejidos al expresado Ayahualulco porque asimismo se ha comprobado que posee 8,395 hectáreas de terrenos comunales suficientes para atender las necesidades agrícolas de su población."

RESULTADO SEXTO.- Que pasado el expediente respectivo al C. Gobernador del Estado, dicho Funcionario en su resolución de fecha 16 de agosto del mismo año, aprobó en todas sus partes el dictamen de

la Comisión Local Agraria.

RESULTADO SEPTIMO.- Que el C. Delegado en el Estado de Veracruz, al remitir el expediente a la Comisión Nacional Agraria, para su revisión, expone en su informe del 27 de noviembre de 1928, que no habiendo podido justificarse la propiedad de los terrenos que reclaman los vecinos de Ayahualulco, debe confirmarse la resolución provisional del C. Gobernador del Estado, o sea negar la restitución solicitada por los vecinos mencionados, y que tampoco procede la dotación en vista de que los solicitantes poseen terrenos suficientes para atender a sus necesidades agrícolas.

RESULTADO OCTAVO.- Que revisado el expediente en la Comisión Nacional Agraria, dicha oficina mandó notificar al propietario de la hacienda que resulta afectada, para que en el término de 30 días presente las alegaciones que estime pertinentes en defensa de sus intereses, de conformidad con lo que dispone el Art. 84 de la Ley de Dotaciones y Restituciones de Tierras y Aguas vigente, habiendo comparecido en el expediente dicho propietario, con fecha 15 de marzo último, manifestando que se tenga por presentadas todas las pruebas documentales que exhibió en primera instancia.

Cumplidos los trámites del precedimiento y encontrándose el expediente en estado de dictar la resolución que corresponda, y

CONSIDERANDO PRIMERO.- Que desde tiempo inmemorial los vecinos peticionarios han estado gestionando la devolución de los terrenos que reclamen, habiéndose dictado varias resoluciones por las autoridades, de las cuales unas eran favorables a los vecinos de Ayahualulco y otras contrarias a su petición, siendo el último fallo el que distó el Gobierno del Estado de Veracruz, con fecha 30 de octubre de 1884, ordenando que se respete al propietario de la hacienda de Tenex-tepec la posesión de los terrenos que tenía en su poder, con la cual resolución no quedaron conformes los vecinos del pueblo de Ayahualulco. Más como el propietario de la hacienda mencionada no estuviera seguro con este pultimo fallo del-

Gobierno de Veracruz, en vista de las protestas de los vecinos, - solicitó a la Secretaría de Agricultura y Fomento un certificado - haciendo constar que la hacienda de Tenex-tepec no tiene terrenos - baldíos, huecos ni demasías, habiéndosele expedido con fecha 1/o. de octubre de 1889, con lo cual viene a justificarse que sí hubo - despojo por parte del propietario de la hacienda de Tenex-tepec de los terrenos reclamados por los vecinos de Ayahualulco.

CONSIDERANDO SEGUNDO.- Que a mayor abundamiento y para dejar -- plenamente comprobada la restitución solicitada por los vecinos - de Ayahualulco, hay que hacer notar que el propietario de la ha- cienda de Tenex-tepec, comprendiendo seguramente que a los vecinos del pueblo de que se trata les asistía el derecho, trató de tener un arreglo con ellos, ofreciéndoles 76 caballerías de tierra, de las cuales la mitad se las cedía gratuitamente, y la otra mitad - se las vendía en la cantidad de \$5,000.00, según se vé por la co- pia de la escritura de fecha 15 de marzo de 1890, que corre agre- gada al expediente respectivo; además, como los vecinos menciona- dos han estado en posesión de las 8,825 Hs. desde el 9 de febrero- de 1915, fecha en que por disposición del C. Gobernador y Coman- dante Militar de Veracruz, le fueron entregadas al pueblo que nos ocupa, o sea más de 10 años, puede decirse que estos vecinos han- creado intereses en la superficie de terreno que poseen en vista- del tiempo que ha transcurrido.

CONSIDERANDO TERCERO.- Que las alegaciones presentadas por el -- propietario de la hacienda de Tenex-tepec, no son de tomarse en -- consideración, porque según los datos que existen en el expedien- te y que se hacen constar en los considerandos anteriores, los ve- cinos de Ayahualulco tienen derecho a la restitución de las 8,825 Hs. de terreno que reclaman.

CONSIDERANDO CUARTO.- Que habiéndose declarado de utilidad públi- ca la conservación y propagación de los bosques y arbolados en to- do el Territorio Nacional debe advertirse a la comunidad benefi- ciada con esta restitución, la obligación que contrae de conser--

var, restaurar y propagar los bosques y arbolados que contengan - los terrenos que se les conceden.

Por lo expuesto anteriormente y con fundamento en las disposiciones legales aplicables al caso y previo el parecer de la Comisión Nacional Agraria, el suscrito Presidente de la República debía re solver y resuelve:

PRIMERO.- Se revoca la resolución del C. Gobernador del Estado - de Veracruz de fecha 16 de agosto de 1928.

SEGUNDO.- Es de restituirse y se restituye a los vecinos del pue blo de Ayahualulco, Municipio del mismo nombre, del Estado de Ve- racruz, la superficie de 8,825 Hs. OCHO MIL OCHOCIENTAS VEINTICIN CO HECTAREAS de terreno que se afectaron a la hacienda de Tenexte pec y de las cuales se encuentran en posesión los vecinos desde - el 9 de febrero de 1915. La superficie concedida pasará con to- das sus accesiones, usos, costumbres y servidumbres y se localiza rá de acuerdo con el plano que forme el Departamento Técnico de - la Comisión Nacional Agraria autorizado por quien corresponda.

TERCERO.- Se previene a los vecinos de Ayahualulco que quedan -- obligados a conservar, restaurar y porpagar los bosques y arbola- dos que contengan los terrenos que se les dotan, sujetándose para ello, así como para su explotación, a las disposiciones de la Ley Forestal respectiva.

CUARTO.- Quedan igualmente obligados los vecinos beneficiados -- con la presente restitución, a establecer y conservar en buen es- tado de tránsito los caminos vecinales respectivos, en la parte - que les concierna.

QUINTO.- Inscríbase en el Registro Público de la Propiedad las - modificaciones que ha sufrido el inmueble afectado con la restitu ción concedida a Ayahualulco para cuyo efecto remítase copia auto rizada de la presente resolución a la oficina correspondiente, -- por conducto de la Comisión Local Agraria en el Estado de Veracruz.

SEXTO.- Esta resolución debe considerarse como título comunal, para el efecto de amparar y defender la extensión total de los terrenos que la misma resolución comprende.

SEPTIMO.- El Comité Particular Administrativo recibirá los terrenos ya mencionados y organizará la explotación comunal de los mismos, en actamamiento a lo dispuesto por el artículo 27 Constitucional, en su párrafo séptimo, fracción VI.

OCTAVO.- Remítase copia autorizada de esta resolución al Delegado de la Comisión Nacional Agraria en el Estado de Veracruz para su notificación a los interesados y su debido cumplimiento.

NOVENO.- Publíquese esta resolución en el Diario Oficial de la Federación y en el Periódico Oficial del Gobierno del Estado de Veracruz.

Dada en el Palacio del Poder Ejecutivo de la Unión, en México, a los veintitrés días del mes de mayo de mil novecientos veintinueve.

EMILIO PORTES GIL.-RUBRICA,

PRESIDENTE PROVISIONAL DE LOS ESTADOS UNIDOS MEXICANOS.

MARTE R. GOMEZ.- RUBRICA.

SECRETARIO DE AGRICULTURA Y FOMENTO,
PRESIDENTE DE LA COMISION NACIONAL AGRARIA.

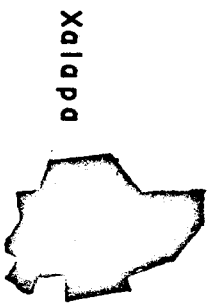
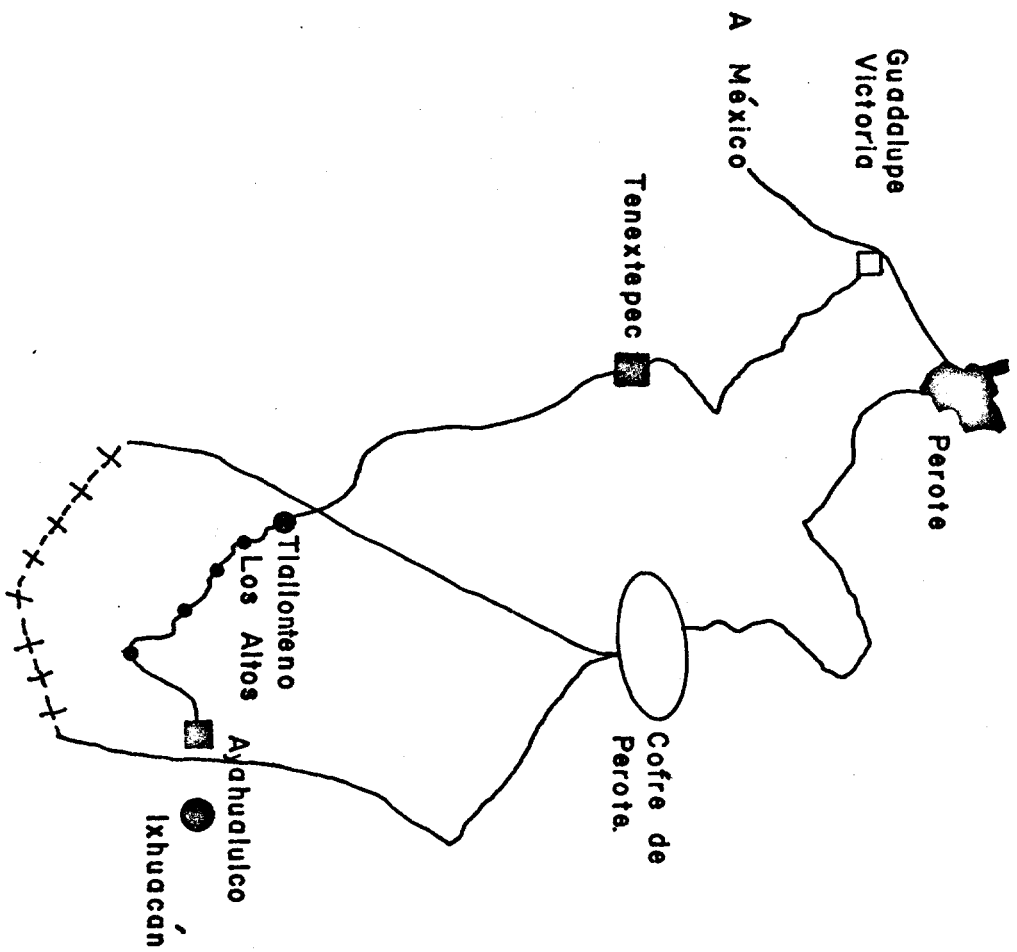
Es copia debidamente cotejada con su original.

SUFRAGIO EFECTIVO. NO REELECCION.

México, D.F. a 26 de junio de 1929

EL OFICIAL MAYOR DE LA C.N.A.

Ing. Ignacio M. Cabañas Flores.



Coatepec

Xico

San Marcos

Teacelo

Cosautlan

RESTITUCION DEFINITIVA

"Comision Nacional Agraria

Oficio No. 2917

Ayahualulco -Ayah., ex-Cantón de Coatepec

Sub total que señala la resolución: 8,825-00-00 Ha

Censo General 3755 Censo Agrícola 720

Fecha de posesión: 12 de abril de 1930

Clase de posesión: definitiva-total

Acción: restitución.

Superficie poseída por haber posesión parcial anterior relativa a la misma resolución (aprox.).- 8,825-00-00 Ha

Superficie entregada efectivamente en esta posesión (sin contar - sup. poseídas).- 9,126-59-70 Ha

Superficie total (suma de todas las superficies que anteriormente especifican).- 17,951-59-70 Ha

Datos de la finca: Hacienda de Tenextepepec (San Antonio)

Propietario anterior (después de 1915): Carlos Cruz Rugama

Propietario actual: Carlos Cruz Rugama

Nacimiento: mexicano

Población: Municipio de Perote

Afectado por el poblado que trata el presente aviso con:

9,126-59-70 Ha.

Clasificación de las tierras afectadas en definitiva:

temporal: 820-00-00 Ha

pastal: 8,306-59-70 Ha

total: 9,126-59-70 Ha

Levantamiento y posesión hechos por Luis Fitzmorice.

Observaciones: la superficie planificada fué de 9,126 Ha 5970 c.a. y 301 hs., 5970 c.a. mayor que las 8,825 Ha que manda la restitución Presidencial. Esta superficie se ajusto a los linderos naturales que marcaba el proyecto formado por el Departamento Técnico de la Comisión Nacional Agraria. La excedencia no se consiguió en el acta de posesión para no variar el punto resolutivo del mandato.

Xalapa Ver 14 de julio de 1930
Delegado Ing. Salvador de Gortari

Fuente: Archivo Comisión Agraria Mista. Expediente No. 96

CLASIFICACION DE TIERRAS CENSADAS - AYAHUALULCO

MUNICIPIO Y RAMA CENSAL	NUMERO DE UNIDADES	SUPERFICIE TOTAL CENSADA	DE LA BOR	PASTOS CERROS	NATURALES LLANURAS	ESPECIES NO MADERABLES	NO ADECUADAS PARA AGRICULTURA NI GANADERIA
AYAHUALULCO Unidades de Producción privada Mayores de 5 Hs. De 5 Hs. y Menores	97	4,321.6	3,692.4	604.3	1.0	6.0	17.9
	97	4,321.6	3,692.4	604.3	1.0	6.0	17.9
	42	4,248.3	3,653.6	571.7	1.0	5.0	17.0
	55	73.3	38.6	32.6	-	1.0	.9

Fuente: V. Censo Agrícola, Ganadero y Ejidal - 1970 - Veracruz

CLASIFICACION DE TIERRAS DE LABOR - AYAHUALULCO

MUNICIPIO Y TAMA CENSAL	UNIDADES CENSADAS	SUMA	TEMPORAL	JUGO O HUMEDAD	RIEGO
AYAHUALULCO Unidades de Producción privadas Mayores de 5 Hs. De 5 Hs. y Menores	66	3,692.4	3,685.9	2.5	4.0
	66	3,692.4	3,685.9	2.5	4.0
	30	3,653.6	3,648.6	2.0	3.0
	36	38.8	37.3	.5	1.0

Fuente: V Censo Agrícola, ganadero y ejidal - 1970 - Veracruz

SUPERFICIE Y CANTIDAD DE MAIZ COMUN SOLO - AYAHUALULCO

MUNICIPIO Y RAMA CENSAL	SUPERFICIE COSECHADA SUMA HECTAREAS	SUPERFICIE COSECHADA SUMA KILOS
AYAHUALULCO	121.6	115 457
Unidades de Producción privada	121.6	115 457
Mayores de 5 hectáreas	87.8	84 307
De 5 hectáreas y menos	33.8	31 150

Fuente: V Censo agrícola, ganadero y ejidal - 1970 - Veracruz

OTROS CULTIVOS EN LOS ALTOS, VERACRUZ - MUNICIPIO DE AYAHUALULCO

CULTIVO	RENDIMIENTO POR HA/TON	COSTO POR HECTAREAS	PRECIO EN EL MERCADO	SIEMBRA	COSECHA
Cebada	3	\$ 6,000.00	\$ 2.20 Kg	marz-abril	noviembre
Chícharo	3	8,000.00	20.00	enero	mayo
Chícharo en albarjon	4	8,000.00	12.00	enero	julio
Haba	3	10,000.00	16.00	febrero	sept-oct.
Avena forraje	3	3,000.00	2,000.00	marz-abril	sept-oct.
Maíz	3	7,000.00	3.50	marzo	noviembre
Frijol	800 kg.	8,000.00	15.00	febrero	mayo

Fuente: Agenda estadística - SARH

PRODUCCION A NIVEL MUNICIPAL - AYAHUALULCO

CULTIVOS	SUPERFICIE CULTIVADA	RENDIMIENTO MEDIO KG/HA	PRODUCCION TOTAL TON	PRECIO MEDIO RURAL \$/TON	VALOR TOTAL DE LA PRODUCC.
Aguacate	20	4,000	120	2,000	240 000
Avena	50	700	35	2,000	70 000
Capulin	6	3,000	18	2,000	36 000
Cebada	1,600	1,000	1,600	1,700	2720 000
Ciruella	3	4,000	12	2,000	24 000
Chícharo	10	800	8	3,000	24 000
Frijol Temp.	15	700	10	5,000	50 000
Ilaba	1,200	700	840	5,000	4200 000
Magueyerar	50	25,000	1,250	6,000	7500 000
Maíz Temp.	130	2,000	260	2,050	533 000
Manzana	1	5,000	5	1,500	7 500
Papa	5,000	10,000	50,000	1,500	75000 000
Pera	5	5,000	25	2,000	50 000
TOTAL	8,090		54,183		90454 500

Fuente: Agenda estadística - SARH

ANEXO No. 4

LISTA DE AGRICULTORES SOLICITANTES DE CREDITO - AYAHUALULCO

Eleazar Mendoza	5-00-00	Ha
Remedios Cortéz	2-00-00	"
Rodolfo Sánchez	3-00-00	"
Gustavo Mendoza	3-50-00	"
José Mendoza C.	2-50-00	"
Juan Caballero X.	1-50-00	"
Darío Ruíz B	2-00-00	"
Adan Mendoza F	2-00-00	"
Manuel Palacios	2-00-00	"
Hermilio Pérez O	2-00-00	"
Serafín Trujillo P	3-00-00	"
Cirilo Trujillo P	2-50-00	"
Roberto Hernández T.	1-00-00	"
Alfonso Mendoza O	6-00-00	"
Herlinda Ortíz	2-00-00	"
Luis García M.	1-00-00	"
Isidro Tlaxcalteco	2-00-00	"
Lucrecia Casas P	1-00-00	"
Máximo Cortéz B	5-00-00	"
Bonifacio Ortiz T	2-00-00	"
Fernando Ortíz T	2-00-00	"
Silvino Mendoza	2-00-00	"
Gabriel Mendoza	2-00-00	"
Simón García R.	1-00-00	"
Zeth Vallejo G.	5-00-00	"
Juan Pedraza	4-00-00	"
Alvaro Melchor P	2-00-00	"
Luis Pedraza R	2-00-00	"
Santiago Pedraza R	2-00-00	"
Consolación Melchor	2-00-00	"
Agustín Tlaxcalteco	1-00-00	"

ANEXO No. 5COSTOS DE PRODUCCION DE LA PAPA - AYAHUALULCO 1980
POR HECTAREA

BARBECHO: con arado, 2 días: 300.00 por día	600.00
cruzado c/ arado, 2 días: 200,00 por día	400.00
recruzado c/arado, 2 días: 200.00 por día	400.00
rastro, rastra o rastrillo (1.40 x 1 m) ---	
c/bestia: 1 día; 200.00 por día	200.00
zurcado con arado: 2 días: 400.00 por día	800.00

SIEMBRA

Insumos: semilla: 2 ton a 3 000.00 ton.	6,000.00
fertilizante: 1.5 ton (6.10.10)	3,000.00
mano de obra: siembra y' zurcado --	
c/5 mozos en 10 días (70.00 jornal)	2,000.00
insecticida: Aldrin 50 kg x 1 ton.	
de fertilizante	200.00

NOTA: la siembra se puede realizar desde el mes de enero al mes de mayo dependiendo de la variedad de la papa.

PRIMERA LIMPIA (matlais)

A partir de la fecha de siembra se realiza cuando la planta tiene unos 10 cm. de altura.

Mano de obra: 5 mozos en 1 día --- (100.00 jornal)	500.00
---	--------

PRIMERA FUMIGADA:

Se utiliza el Manzate o Tesarol para la pulguilla o pizón. Se realiza con bomba Se necesita agua más flete

Mano de obra: 2 mozos en 2 días (100.00 jornal)	600.00
	400.00

PRIMERA CULTIVADORA:

Se realiza con yunta de mulas o caballos. Se hace cuando la planta tiene como 20 cm. de altura. El propósito es ahogar la hierba al mismo tiempo que se levanta la tierra y se aterra la papa. Mano de Obra: 2 días con un yuntero (300.00 por día)

600.00

SEGUNDA FUMIGADA:

Con Furadan (400.00 litro) evita la rayadura de la papa. Se utilizan - 1.5 litros por una ha. Se hace -- cuando la planta tiene 20 cm. de alto. Mano de obra: 2 mozos en 2 días

1,000.00

SEGUNDA CULTIVADORA:

Se realiza a los 2 meses y medio. - Se utiliza la yunta y una hoja llamada mariposa que da más profundi--dad al zurco. Mano de obra; 2 días c/1 yuntero -- 300.00 por día

600.00

TERCERA FUMIGADA:

Se utiliza el Manelo 70 para el cha huixtle más el fertilizante Foliar-Gro Green, más agua, más flete. Se realiza a los 3 meses Mano de obra: 2 mozos en 2 días

1,300.00

TERCERA CULTIVADORA:

A los 3 meses con yunta y mariposa--más grande con el fin de aterrar la mata para que la papa no salga, permaneciendo siempre bajo tierra. Mano de obra: 2 días con un yuntero a 300.00 por día

600.00

COSECHA:

Se realiza a los 5 meses. Se utiliza la talacha o rastrillo. Mano de obra: 30 mozos en 2 días. Cada mozo hace 15 rejas al día. Se le paga -- \$10.00 la reja sin clasificar la papa. Cada reja pesa alrededor de 30--Kg.

9,000.00

TOTAL DE GASTOS

28,200.00

OTROS GASTOS

El flete del campo a la bodega: 2 - viajes 800.00

Compra de arpilla (reja de madera)- a 8.00 c/u y se necesitan más o menos 150.00 c/u

Flete hacia el mercado de la Merced 3,500.00 Descarga: \$50.00 ton.

Impuesto: 30.00 ton. al municipio
45.00 ton. al estado.

El precio de la papa en el mercado es de 600.00 la tonelada

Las variedades de papa son:

Atzimba, Greta y Yema: se siembran de febrero a abril y la cosecha es en 5 meses. Estas variedades tienen el mejor precio en el mercado pero requieren de más trabajos y cuidados.

ALFA: se siembra en marzo y se cosecha en 3 meses

R-52: se siembra en febrero-abril y se cosecha en 5 meses

LOPEZ Y LEONA: se siembra de febrero-abril, se cosecha en 7 meses requiere de más trabajo pero tiene mejor precio en el mercado.

MAZAMBA Y COLORADA: se siembra de febrero-abril y se cosecha en 7 meses.

El precio en el mercado de cada variedad es de:

ATZIMBA: entre .60 ¢ y \$1.50 Kg.

LOPEZ: 4.00 Kg

YEMA, GRETA y R-52: entre .60 ¢ y 1.50 kg.

ALFA: 3.00 kg.

Tomando en cuenta que el precio de la papa varía según el tamaño que se obtenga en la clasificación que son 4 tamaños c/u con diferentes precios.

CULTIVO DE CEREALES - AYAHUALULCO 1980

CULTIVO	SIEMBRA	COSECHA	REND. X HA.	COSTO X HA.
Cebada	mar-abr	noviembre	5 ton.	\$ 6,000.00
Chícharo	enero	mayo	3 "	8,000.00
Ch. Alberjón	enero	julio	4 "	8,000.00
Haba	febrero	sep-oct	3 "	10,000.00
Avena	mar-abr	sept-oct	3 "	3,000.00
Maíz	marzo	noviembre	3 "	7,000.00
Frijol	febrero	mayo	800 Kg.	8,000.00

Fuente: Información de campo.

PROCESO INDUSTRIAL DEL BENEFICIO DEL CAFEANEXO No. 6

BENEFICIO HUMEDO. -

A partir de las 6 de la mañana se comienza el corte de café hasta al rededor de las 6 de la tarde. El café cereza maduro, se empieza a recibir en los beneficios a partir de las 3 p.m.

El café cereza tiene que despulsarse lo más pronto posible porque -- una vez cortado se inicia el proceso de fermentación de la cereza y de no ser procesado pierde su calidad.

Antes de vaciar los costales en el sifón, el café es pesado conforme van llegando los cafeticultores. Se pesa en sacos de 60 kilos aproximadamente en una báscula que tiene una capacidad de una tonelada.

El café pesado se recibe en el sifón -puede ser cuadrado o redondo-, éste contiene agua fría hasta el nivel de 2 o 3 centímetros de la -- parte superior.

En este sifón se realiza la primera selección del café. El café bue no es pesado y se hunde, mientras que el café vano o "espumilla. (1) flota. Mediante el sistema del sifón, el café bueno es transportado por medio de succión hacia las despulpadoras, mientras que el café - vano se queda en la superficie del sifón y posteriormente es separada y beneficiado aparte del café bueno.

El café cereza llega a las despulpadoras arrastrado por agua a través de canales. Al mismo tiempo, las despulpadoras también reciben agua por medio de mangueras lo que facilita el flujo del grano.

Las despulpadoras son discos verticales con dientes en ambos lados - del mismo. Su función es quitarle la pulpa o cereza a las almendras del café (2).

Una vez despulpado el café, la máquina expulsa por un lado la pulpa, arrastrada por agua a través de canales hacia afuera del beneficio.-

Esta pulpa se empleará después como abono para los cafetales. Por el otro lado, también arrastrado por el agua a través de canales, el café es depositado en los tanques de fermentación donde permanecerá entre 24 y 36 horas dependiendo de la humedad o no del clima (3). Existen sustancias químicas que aceleran el proceso de fermentación reduciendo el número de horas a 12, pero es muy poco empleado porque una sobre dosis o un exceso de tiempo el café se echaría a perder. Por lo general, el fermentado es natural.

La fermentación consiste en que el mucílago o cascarita que cubre la almendra del café se descomponga y así se desprenda fácilmente de la almendra.

Una vez cumplido el tiempo de fermentación se abre el canal que conduce del tanque de fermentación hacia el tanque de lavado. El café es lavado, por lo general, dos veces para que la fermentación se detenga y así el café no se eche a perder.

Después de la segunda lavada, se extiende el café en la planilla de cemento para que se oreo y se seque. En la planilla se seca al calor del sol volteándolo constantemente.

Anteriormente, cuando no había maquinaria en el proceso de beneficio, este era el procedimiento por el cual se secaba todo el café.

Ahora que se cuenta con secadoras mecánicas, el oreado en las planillas es solo un paso intermedio hacia las secadoras con el objeto de que el café no llegue muy mojado y la secadora tarde menos tiempo en secarlo completamente.

Otros beneficios utilizan, además de la planilla, la oreadora. Esta máquina oreo el café recién lavado por medio de aire.

Algunos beneficios utilizan estos tres sistemas -planilla, oreadora, secadora- combinados cuando la cosecha está en su pleno apogeo. La mayoría de los beneficios utilizan tanto las planillas como las seca

doras si el clima lo permite.

Dependiendo del grado de humedad del café, éste se tarda en las secadoras entre 24 y 30 horas.

Las secadoras son cilindros colocados en forma horizontal, que en su interior se dividen en cuatro secciones independientes en las cuales se coloca el café. La capacidad de las secadoras varía entre 30, 45 o 60 quintales de café. Su sistema de secado es a base de aire caliente (entre 80 y 60 grados centígrados) producido por una caldera de disel y en constante movimiento por medio de electricidad.

Dentro del beneficio de café el grado de secado es muy importante ya que si éste se pasa o queda húmedo pierde sus cualidades y calidad en sabor.

Una vez terminado el proceso de secado, el café se saca de las secadoras y se envasa en costales de 69 kilos.

Es hasta aquí donde termina el proceso del "Beneficio Húmedo" a través del cual se obtiene el café pergamino.

El café pergamino puede permanecer almacenado hasta un año sin que se altere su calidad.

BENEFICIO SECO.-

El café pergamino es depositado en cubo de cemento y de ahí será recogido por medio de una banda que lo depositará en una saranda (especie de cedazo) con el fin de quitarle la basura que pueda tener: madera, pedazos de hilo, piedras, etc.

El café que es seleccionado por la saranda y tranpostado a través de otra banda hacia un depósito (con capacidad de 50 costales de 69 Kg) que se encuentra arriba de la morteadora a la cual está nutriendo.

La morteadora golpea el café para que la cascarita o pergamino se desprenda del grano.

La morteadora abienta por un lado la pajilla y por el otro lado abienta el grano de café ya molido, es decir sin cascarilla. Este es transportado por un gusano hacia la seleccionadora.

Existen varias formas y métodos para la selección del café. Una de ellas es a base de aire: se inyecta aire en un conducto vertical por el cual pasa el café. Esto hace que el grano que no tenga peso se eleve y si pesa se queda abajo y se transporta con un gusano listo para envasarse.

Existen además otro tipo de seleccionadoras más modernas como son las seleccionadoras electrónicas las cuales seleccionan el café por medio de color y peso programadas previamente. Estas seleccionadoras se utilizan en los beneficios más avanzados técnicamente y con mayor capacidad de beneficio (10 mil quintales en adelante).

Después de seleccionar el café, se obtiene por fin el "café Oro", es decir, el café listo para ser tostado, molido y empaquetado.

El café oro es exportado en sacos de 70 Kg hacia Estados Unidos, Alemania y Japón principalmente, además de otros países.

NOTAS

1. Se le llama café vano o "espumilla" porque una de las dos almendras que componen el grano de café cereza no se alcanza a desarrollar y por lo tanto no pesa el grano. De ello resulta que una almendra sea vana y otra buena.
2. Las despulpadoras pueden tener de uno a tres discos, según sea la capacidad del beneficio.
3. Si el clima es caluroso, el proceso de fermentación es más rápido que si el clima es nublado y lluvioso.

ANEXO No. 7

CALENDARIO DE MINISTRACIONES CICLO 78/79 CAFE

CUOTA \$ 14,220.00

1a. Ministración	<u>ABRIL</u>		
1a. limpia		\$ 800.00	
Deshije		640.00	
Poda sombra		480.00	
Aplicación fertilizante		320.00	
Aplicación maniobras		50.00	
Fertilizante			\$ 740.00
		<u>\$2,290.00</u>	<u>\$ 740.00</u>
2a. Ministración	<u>JUNIO</u>		
2a. Limpia		\$ 800.00	
Poda cafetos		480.00	
		<u>\$1,280.00</u>	
3a. Ministración	<u>SEPTIEMBRE</u>		
3a. Limpia		\$ 800.00	
Fertilizante			\$ 740.00
Aplicación Fertilizante		320.00	
A. Maniobras		50.00	
		<u>\$1,170.00</u>	<u>\$ 740.00</u>
4a Ministración			
Corte y acarreo	<u>OCTUBRE</u>	\$1,400.00	
Corte y acarreo	<u>NOVIEMBRE</u>	2,600.00	
Corte y acarreo	<u>DICIEMBRE</u>	4,000.00	
		<u>\$8,000.00</u>	
TOTAL		\$12,740.00	\$ 1,480.00

FUENTE: BANCO DE CREDITO RURAL DEL GOLFO, SUC. COATEPEC.

CLASIFICACION DE LAS TIERRAS CENSADAS - MUNICIPIO DE XICO

ANEXO No. 8

MUNICIPIO RAMA CENSAL	NUMERO DE UNIDADES DE PRODUCCION	SUPERFICIE TO TAL CENSADA	DE LABOR	CON PASTOS NATURALES	
				CERROS	LIANURAS
XICO Unidades de Producción Privada Mayores de 5 Hs. 5 Hs. y menores Ejidales y Comunidades - Agrarias	727	10,979.0	6,042.7	1,478.0	1,271.7
	717	5,486.8	2,128.1	1,408.0	1,146.7
	177	4,836.3	1,620.3	1,387.5	1,096.6
	540	650.5	507.8	20.5	50.1
	10	5,492.2	394.6	70.0	125.0

(Continua)

BOSQUES		TIERRAS INCULTAS		NO ADECUADAS PARA		SUCEPTIBLES DE ABRIRSE ABRIRSE AL CULTIVO
MADERABLES	NO MADERABLES	INPRODUCTIVAS	AGRICULTURA NI GANADERIA			
605.6	343.2	115.1	1,122.7		543.7	
237.1	207.2	40.1	319.6		468.7	
237.0	205.8	20.0	269.1		437.0	
.1	1.4	20.1	50.5		31.7	
368.5	136.0	75.0	603.1		75.0	

Fuente: V. Censo Agrícola, ganadero y ejidal - 1970 - Veracruz.

CLASIFICACION DE TIERRAS DE LABOR - XICO

MUNICIPIO Y RAMA CENSAL	UNIDADES CON TIERRAS DE LABOR	SUMA	TEMPORAL	JUGO O HUMEDAD	RIEGO
XICO Unidades de producción privada Mayores de 5 Hs. De 5 Ha. y menores Ejididos y Comunidades agrarias	686	6,042.7	4,765.9	1,245.8	31.0
	676	2,128.1	1,815.8	238.1	29.2
	153	1,620.3	1,343.8	250.1	26.4
	523	307.8	472.0	33.0	2.8
	10	3,914.6	2,950.1	926.7	1.8

Fuente: V Censo agrícola, ganadero y ejidal - 1970 - Veracruz.

PRODUCCION A NIVEL MUNICIPAL - XICO

CULTIVO	SUPERFICIE CULTIVADA HA	RENDIMIENTO MEDIO	PRODUCCION TOTAL/TON	PRECIO MEDIO RURAL \$/TON	VALOR TOTAL PROD.
Café Cereza	3,000	2,000	6,000	2,500	15000 000
Caña de azúcar	20	60,000	1,200	200	240 000
Frijol de inv.	120	600	72	5,000	360 000
Maíz de temp.	230	1,000	230	2,050	471 500
Naranja	400	11,000	4,400	350	1540 000
Papa	10	10,000	100	1,000	100 000
Plátano	800	15,000	12,000	700	8400 000
TOTAL	4,580		24,002		26111 500

Fuente: Agenda estadística - SARH

SUPERFICIE Y CANTIDAD DE COSECHA DE CAFE CEREZA - XICO

MUNICIPIO Y RAMA CENSAL	EN PLANTACION HASTA EL 1o. DE FEBRERO DE 1970 SUPERFICIE OCUPADA HA.	PLANTAS O ARBOLES EN EDAD DE PRODUCCION		CANTIDAD COSE- CHADA 1979-Kg.
		TOTAL		
XICO	2,249.6	3042	435	3 770 432
Propiedad privada	1,018.2	1368	208	1 895 264
Mayores de Ha.	673.9	917	800	1 370 291
De 5 Ha. y menores	344.3	450	408	524 973
Ejididos	1,231.4	1674	147	1 875 168

Fuente: V Censo agrícola, ganadero y ejidal - 1970 - Veracruz.

BIBLIOGRAFIA

Archeti, Eduardo P. : 1978, "Una visión de los estudios sobre el campesinado" en : Cuadernos Agrarios, Año 1, No. 6, mayo 1978, p. 24 - 51.

Arizpe, Lourdes: 1978, Migración, etnicismo y cambio económico, - Ed. Colegio de México, 1a. ed. 1978, 261 pp.

Balán, Jorge: 1973, "Urbanización y migraciones internas y desarrollo regional: notas para discusión" en : Demografía y Economía. Vol. VII No. 2, 1973, p 149-163.

Bartra, Armando: 1979, La explotación del trabajo campesino por el capital, Ed. Macehual, México, 1a ed. 1979, 121 pp.
"Sobre las clases sociales en el campo mexicano" en: Cuadernos Agrarios, Año 1, p. 7-25.

Bertra, Roger: Caciquismo y poder político en el México rural

Bennholdt-Thomsen, Verónica "Los campesinos en las relaciones de producción del capitalismo periférico" p. 29-38.

Bustamante Jorge: 1979, "Las mercancías migratorias. Indocumentados y capitalismo: un enfoque" en: Nexos, No. 14, p. 23.

Castells, Manuel: 1978, "Trabajadores inmigrantes y lucha de clases" en: Cuadernos Políticos, No. 18, Ed. ERA, 1978, México, p.71

De la Peña, Sergio: 1974 "Los límites de la acumulación originaria de capital" en: Revista Mexicana de Sociología, Año XXXVI, No. 2, abril-junio, 1974.

Deñ Warren: "El trabajo esclavo en las plantaciones cafetaleras: Río Cirao, Brasil (1820-1880)" en: Florescano Enrique: 1975 Haciendas Latifundios y plantaciones en América Latina, Ed. S XXI-1a, ed. México, 1975 p. 610-634.

Fabregas. Andres: 1979, "Notas sobre el trabajo de Lawrence Kradner" en: Nueva Antropología, Año III, No. 10, México 1979 pp.5-12

Falcón Romana: 1977, El agrarismo en Veracruz, La etapa Radical (1928-1935), ed. Colegio de México, México 1a ed. 1978, 261 pp.

Flynn, Patricia y Roger Burbach (NACLA): 1978, "Imperialismo en almibar: la Compañía del Monte en México" en: Cuadernos Agrarios Año I, No. 6 mayo 1978, p. 87-95.

Fortes Meyer Introduccion en : The development cycle in domestic groups", Cambridge Papers in social anthropology and anthropology at University press, edited. by lack goody, p. 1-14.

Gunder Frank, Andre, 1969 América Latina, Subdesarrollo o Revolución, Ed. ERA, 1a ed. México 1973, 357 pp.

- Kautsky, Karl 1974, La Cuestión Agraria, Ed. Cultura Popular 3a reimp, México 1978, 501 pp.
- Krader, Lawrence: 1976, Dialectic of civil society, Van Gorcum, Assen, Amsterdam, 1976, 279 pp.
- Lomnitz, Larissa A de: 1975, Como sobreviven los marginados, Ed. Siglo XXI, México 3a ed. 1978, 229 pp.
- Mandel Ernest: 1962, Tratado de Economía Marxista, T.I. Ed. ERA México, 7a. Ed. 1977, 423 pp.
- Margulis, Mario: 1979, Contradicciones en las estructura agraria y transferencias de valor, Ed. Colegio de México, México, 1a ed. 1979, 137 pp., Colección Jornadas 90, No. 90.
: 1977, Inmigración y desarrollo capitalista. La migración en Argentina, Ed. Colegio de México, México, 1977, Sobre tiro de Demografía y Economía Vol. XI, No. 3
- Meillassoux, Claude: 1975, Mujeres, graneros y capitales, Ed. Siglo XXI, México, 1a ed. 1977, 235 pp.
- Morett S. Jorge: 1978, "El proletariado agrícola en la región de Zamora, Michoacan" en: Cuadernos Agrarios, Año 1, No. 6, mayo 1978, p. 96-115.
- Muñoz, Humberto y O. de Oliviera "Migraciones internas en América Latina exposición y crítica de algunos análisis".
- Paré, Luisa: 1977, El proletariado agrícola en México, ¿Campesinos sin tierra o proletarios agrícolas?. Ed. S. XXI, México, 1a ed. 1977, 255 pp.
- Pozas, Ricardo: 1952, "El trabajo en las plantaciones de café y el cambio sociocultural del indio" en: Revista Mexicana de Antropología, T. XIII, México, 1952.
- Rello, Fernando y R. E. Montes de Oca: 1974, "Acumulación de capital en el campo mexicano" en: Cuadernos Políticos, No. 2 ed. ERA. México, oct-dic. 1974, p. 61-69.
- Roberts, Bryan: 1973, "Migración urbana y cambio en la organización provincial en la Sierra Central de Perú" en: Ethnica, No.6 (revista de antropología) Barcelona, 1973. p. 236-264.
- Rosdolsky, Roman: 1968, Génesis y estructura de El Capital de Marx (estudios sobre Los Grundrisse), Ed. S. XXI, México, 1a ed 1978, 630 pp. Colección: Biblioteca del Pensamiento Socialista.
- Salamini, Heather Fowler: 1971, Movilización campesina en Veracruz (19120-1938), Ed. S. XXI, México, 1a ed. 1979, 227 pp.
- Santana Cardoso, Ciro Flamarión "La Formación de Hacienda cafetalera costarricense en el S. XIX" en : Florescano, Enrique, 1975 Haciendas, latifundios y plantaciones en América Latina, ed. S. XXI, 1a ed. México, 1975.

Singer, Paul: 1975, Economía Política de la urbanización, Ed.S. XXI, México, 3a ed. 1978, 178 pp.

Warman, Arturo: 1972, Los campesinos hijos predilectos del régimen, Ed. Nuestro Tiempo, México, 4a. ed. 1975, 138 pp. Colección Los grandes problemas nacionales.

: 1976, ...Y venimos a contradecir. Los campesinos de Morelos y el estado nacional, Ed. la Casa Chata, México, 1a - ed., 1976, 351 pp.

"El problema del proletariado agrícola" (s/ed)

:1980 Ensayos sobre el campesinado en México, Ed.- Nva. Imagen 1a ed., México 1980, 216 pp.