



Casa abierta al tiempo

UNIVERSIDAD AUTÓNOMA METROPOLITANA

UNIDAD IZTAPALAPA

DIVISIÓN DE CIENCIAS BASICAS E INGENIERIA

POSGRADO EN INGENIERIA BIOMEDICA

**ANTENA AMPERE PARA EXTREMIDADES PARA
IMAGENOLOGIA POR RESONANCIA MAGNETICA**

Oscar René Marrufo Meléndez

Asesores: Alfredo Odón Rodríguez González

Joaquín Azpiroz Leehan

Benjamín Vázquez González

Noviembre 2004



Casa abierta al tiempo

Universidad Autónoma Metropolitana

Unidad Iztapalapa

División de Ciencias Básicas e Ingeniería
Posgrado en Ingeniería Biomédica

**Antena Ámpere para extremidades para
Imagenología por Resonancia Magnética**

Tesis que presenta:
Oscar René Marrufo Meléndez

Comunicación de resultados para la obtención del grado de:
Maestro en Ciencias (Ingeniería Biomédica)

Noviembre 2004

Asesor:

Dr. Alfredo Odón Rodríguez González
UAM-I

Sinodales:

Dr. Joaquín Azpiroz Lehan.
UAM-I

Dr. Benjamín Vázquez González.
UAM-A

INDICE GENERAL.**INTRODUCCIÓN.****CAPÍTULO I****Principios básicos.**

1.1 La física de la Resonancia Magnética.....	1
1.2 Voxel de Magnetización	5
1.3 Detección de la relajación y señal de RM.....	8
1.4 Campo magnético no uniforme: espín-eco.....	8
1.5 Espacio k	10
1.6 Selección de la Rebanada	10
1.7 Técnicas de la Proyección de imagen	11
1.8 Secuencias para la formación de imágenes	12
1.8.1 Secuencias básicas	12
1.8.1.1 Secuencia Básica Espin-Eco	12
1.8.1.2 Secuencia Inversión-Recuperación	14
1.8.1.3 Secuencia Básica Gradiente-Eco	14
1.8.1.4 Imagenología Eco Planar (EPI)	15
1.8.2 Secuencias Ultra-Rápidas SENSE y SMASH	16
1.8.2.1 Secuencia SENSE (Sensitivity Encoding)	16
1.8.2.2 Secuencia SMASH	16

CAPÍTULO II**El sistema de IRM**

2.1 Introducción	19
2.2 Descripción funcional del sistema de IMR	19
2.3 Componentes del sistema de IRM	20
2.3.1 El Imán	20
2.3.1.1 Clases de imanes	21
2.3.1.1.1 Imanes permanentes	21
2.3.1.1.2 Imanes Superconductores	22
2.3.1.1.3 Imanes resistivos	23
2.3.2 Antenas compensadoras	24
2.3.3 Antenas de Gradiente	24
2.3.4 Antenas de RF (Transmisión y recepción)	26
2.4 Homogeneidad del campo	26
2.5 Optimización del CSR	27
2.6 Control y proceso	28
2.7 Ejemplo de un sistema de IRM clínico	29

CAPÍTULO III**Antenas superficiales de RF.**

3.1.1 Inductancia.....	33
3.1.2 Capacitancia.....	35
3.1.3 Resistencia.....	36
3.2 Líneas de transmisión.....	37
3.3 Factor de calidad “Q”.....	37
3.4 Resonancia.....	38
3.5 Efectos del campo eléctrico	39
3.6 Antenas de Radio Frecuencia	39
3.7 Distribución de corriente en una Antena	39
3.8 Tipos de Antenas de RF.....	40
3.8.1 Antena Jaula de Pájaro.....	40
3.8.2 Arreglos de antenas en fase.....	41
3.8.3 Antenas para SENSE (Sensitivity Encoding).....	43
3.9 Antenas de superficie construidas en la UAM- Iztapalapa.....	44
3.9.1 Antena Intestinal Intraluminal.....	44
3.9.2 Antena PERES (Petal Resonador Surface Coil).....	45
3.9.3 Antenas PERES de pétalos circulares y elípticos.....	45
3.9.4 Antena Elipse Cruzada Plegable.....	46
3.9.5 Antena magnetrón para ERM de protones (1H) para un sistema de 3 T	47
3.9.6 Antenas magnetrón para Fósforo (31P) a 1.5 T y 7 T.....	47

CAPÍTULO IV**Diseño y construcción de la antena Ámpere para imagenología de extremidades por resonancia magnética**

4.1 Introducción.....	49
4.2 Diseño de la antena	49
4.3 Construcción de la antena.....	51
4.4 Sintonización y ajuste de impedancia ($R + j X$).....	52

CAPÍTULO V**Simulación de la separación de dos antenas circulares para antenas de arreglo en fase a través de un circuito equivalente.**

5.1 Introducción.....	56
5.2 Método.....	56
5.2.1 Simulación de la separación óptima y calculo de la inductancia mutua.....	58
5.3 Resultados	60

CAPÍTULO VI**Resultados de la simulación de la separación óptima de dos antenas circulares**

6.1 Simulación de antenas superficiales de RF por medio de un circuito equivalente	63
--	----

CAPÍTULO VII**Discusión y conclusiones.**

7.1 Discusión.....	65
7.2 Conclusiones.....	67
7.3 Trabajo a futuro.....	68

Referencias.....	69
------------------	----

Apéndice A. Programas utilizados en la simulación del circuito equivalente por medio de Spice Opus Light.

Apéndice B. Graficas de la simulación para las antenas de radio 2, 3, 4, 5, 6, 7 y 8 cm para las frecuencias correspondientes de 1.5 T y 3 T.

Apéndice C. Desarrollo matemático de la formula del calculo de la inductancia mutua.

Apéndice D. Vocabulario

INTRODUCCIÓN.

La Imagenología por Resonancia Magnética (IRM) es la técnica más versátil para obtener imágenes altamente nítidas del interior del cuerpo, con el uso de grandes imanes y pulsos de radiofrecuencia para manipular las propiedades magnéticas naturales del cuerpo. Las imágenes por resonancia magnética nos brindan una excelente resolución del contraste entre tejidos blandos, una gran definición de estructuras anatómicas, tumorales, etc. [I.1]. La IRM es una técnica de diagnóstico médico muy especializado que tiene como fin obtener imágenes detalladas del interior del cuerpo humano sin usar radiación ionizante, en donde esta radiación es cualquiera de los varios tipos de partículas y rayos emitidos por material radioactivo, equipos de alto voltaje, reacciones nucleares y las estrellas. Las partículas dañinas son generalmente las partículas alfa y beta, los rayos X y los rayos gama. Los rayos X y los rayos gama son tipos de radiación electromagnéticas. Estas partículas de radiación y rayos poseen suficiente energía para desplazar electrones de átomos y moléculas (tales como agua, proteína y DNA) a los que impactan o que pasan cerca. Este proceso es llamado ionización, por lo que esta radiación se llama radiación ionizante.

Los exámenes realizados con este equipo no causan dolor y permiten a los médicos detectar muchas enfermedades en forma rápida y temprana cuando pueden pasar desapercibidas por otros métodos.

La IRM fue desarrollada en los 80's y pertenece a un grupo de técnicas basadas en el fenómeno de la resonancia magnética nuclear. Este fenómeno fue descubierto por Bloch [I.2] y Purcell en 1946 [I.3]. En 1950, Hahn descubre el fenómeno espín-eco, que es parte fundamental en la generación de la RMN. El número de técnicas de la Imagenología por RM ha florecido desde los trabajos pioneros de Lauterbur [I.4] y Mansfield [I.5] (ganadores del premio Nóbel en medicina o fisiología 2003 por sus descubrimientos y aportaciones en Imagenología por Resonancia Magnética) y Damadian [I.6]. En el proceso de adquisición de imágenes, esta se ordena en un plano XY, el cual se subdivide en píxeles, en donde un píxel es la unidad básica de división y el valor de cada píxel está directamente relacionado con la intensidad de la señal de la región de interés, en general, es dependiente de parámetros intrínsecos como la densidad de espines, tiempos de relajación T1 (espín-red) y T2 (espín-

espín), movimientos moleculares, efectos de susceptibilidad y cambios químicos. Así, la imagen de una misma sección de una muestra puede ser tan nítida o a la vez no debido a la combinación de los parámetros mencionados anteriormente.

Los últimos avances de la técnica de la IRM es la Angiografía (MRA) y Espectroscopia (MRS). La MRA fue desarrollada para el estudio del flujo sanguíneo, mientras que la MRS puede identificar la composición química del tejido enfermo y produce imágenes a color de la función del cerebro.

Algunas ventajas de la IRM incluyen:

- Crea imágenes nítidas del cuerpo basadas en las variaciones proporcionales de los elementos magnéticos en diferentes tejidos.
- El cuerpo entero puede ser escaneado, desde la cabeza hasta el dedo del pie y desde la piel hasta lo más profundo del cerebro. Además la imagen obtenida no es obstruida por el hueso, un gas, o algún residuo del cuerpo que en otras técnicas si lo impiden.
- No depende de radiación ionizante potencialmente dañina. No se conoce riesgo específico para el paciente con este procedimiento, sólo que la gente no debe tener objetos metálicos en sus cuerpos.

La IRM se basa en la capacidad de algunos núcleos atómicos para absorber ondas de radiofrecuencia cuando son sometidos al efecto de un campo magnético. Dicha capacidad genera una señal que se detecta por un receptor y es procesada por una computadora de manera similar a la Tomografía Axial Computarizada (TAC) para producir imágenes [1.7].

Respecto a otras técnicas como los rayos X y la TAC, la IRM se usa cada vez más por sus ventajas, debido a que es más sensible para mostrar accidentes vasculares cerebrales, tumores y otras patologías, y no utiliza radiaciones ionizantes. Como desventajas tiene un alto costo monetario, el prolongado tiempo para obtener las imágenes y excluir a portadores de marcapasos (aunque en la actualidad ya existen algunos marcapasos compatibles con la IRM) y otros objetos extraños intracorpóreos.

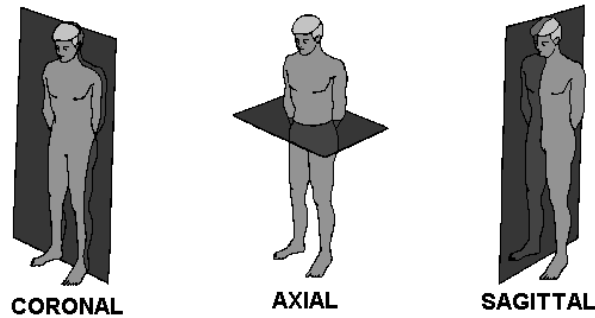


Figura I.1 Diferentes cortes en 3 planos para IRM

La figura I.1 muestra las diferentes presentaciones de imágenes que podemos ver con la IRM y se realizan mediante cortes según los tres planos en que dividimos el cuerpo humano.

El objetivo de esta tesis es el desarrollo y construcción de una antena para la secuencia de pulsos SENSE con aplicaciones en imagenología de las extremidades, para lo cual se diseñaron dos antenas prototipo. El primer prototipo se diseñó con 10 cm de largo y 5 cm de ancho, se sintonizó a 3 Tesla y se obtuvo su frecuencia de resonancia y su factor de calidad, posteriormente se construyó una antena con 20 cm de largo y 10 cm de ancho, debido a que la primera no sería útil para tomar imágenes de las extremidades por sus dimensiones pequeñas, aunque también determinaron sus características. Posteriormente se construyó el prototipo final, que consiste en dos antenas colocadas cada una en una superficie de acrílico y se realizó la simulación para conocer su comportamiento tanto de frecuencia de resonancia y de su factor de calidad.

El presente documento consiste de una introducción que es una breve explicación general de la Imagenología por Resonancia Magnética y con seis capítulos: El primer capítulo presenta los principios básicos de la Imagenología por Resonancia Magnética. El segundo capítulo trata la descripción de un sistema de Resonancia Magnética y de sus componentes. El tercer capítulo describe las antenas de RF más frecuentemente usadas. El cuarto capítulo se enfoca al diseño y construcción de la antena Ámpere para extremidades para imagenología para extremidades. El quinto capítulo trata de la simulación de la inductancia mutua en antenas superficiales circulares de RF por medio del un circuito equivalente. El sexto capítulo muestra los resultados obtenidos tanto de la sintonización de las antenas de superficie, como los resultados

de la simulación anteriormente mencionada. Finalmente, en el séptimo capítulo se presentan las conclusiones del trabajo realizado con las antenas superficiales de RF.

CAPÍTULO I

PRINCIPIOS BÁSICOS.

1.1 La física de la Resonancia Magnética.

Una descripción simplificada de los átomos es que consisten de tres partículas elementales: los protones (carga positiva), los neutrones (sin carga) y los electrones (carga negativa). El núcleo de un átomo está formado por protones y neutrones, mientras que los electrones se ubican alrededor del núcleo. Las propiedades de los átomos dependen del número de estas partículas. Para clasificar los elementos, las propiedades más comúnmente utilizadas son el número atómico y el peso atómico. El número atómico es el número de protones en el núcleo. El peso atómico es la suma del número de protones y de neutrones. Los átomos que tienen el mismo número atómico y diferentes pesos atómicos son llamados isótopos. Una tercera propiedad del núcleo es su espín, denotado por la letra I . Existe un número limitado de valores de I que se puede encontrar en la naturaleza. Es decir, I es un valor indexado a ciertos valores discretos. Dichos valores dependen del número atómico y del peso atómico de cada núcleo.

Existen tres grupos de valores para I :

- $I = 0$ (sin espín). Un núcleo no tendrá espín si posee un peso atómico par y un número atómico par. Estos núcleos no interactuarán con campos magnéticos externos y no pueden ser estudiados usando resonancia magnética.
- $I = 1, 2, 3, \dots$ (espín entero). Un núcleo tendrá un valor entero de espín si posee un peso atómico par y un número atómico impar.
- $I = 1/2, 3/2, 5/2, \dots$ (espín fraccional). Un núcleo tendrá un valor fraccional de espín (con denominador siempre 2) si posee un peso atómico impar.

El núcleo del ^1H (llamado protón) es una referencia de una elección natural para utilizar las técnicas de resonancia magnética en el cuerpo humano, ya que tiene un espín igual

a 1/2 y es el isótopo de hidrógeno más abundante contenido en el agua y las grasas de nuestro organismo.

Cualquier núcleo con espín distinto de cero puede ser representado por un vector, teniendo un eje de rotación con una magnitud y una orientación definidas. Al rotar, el núcleo con carga positiva produce un campo magnético orientado en la dirección de su eje de rotación. La orientación del vector del espín nuclear y la forma como cambia debido a las manipulaciones externas determinan la base microscópica de las señales de resonancia magnética.

En el caso de un volumen arbitrario de tejido, conteniendo protones, ubicado fuera de un campo magnético, cada protón tiene un vector espín de igual magnitud, sin embargo, los vectores espín de todos los protones dentro del tejido se encuentran orientados al azar, en todas las direcciones. Al realizar la suma de todos los vectores, la resultante será cero. Es decir, en el tejido no existe magnetización neta.

Si ahora se coloca el tejido en un campo magnético B_0 , la interacción de éste con los núcleos móviles con carga positiva hará que cada protón empiece a rotar con un movimiento de precesión. Los protones se inclinarán suavemente respecto de la línea de acción de B_0 , pero el eje de rotación será paralelo a B_0 (observar la figura 1.1). La frecuencia de precesión (ω_0) está dada por la ecuación de Larmor:

$$\omega_0 = \gamma \frac{B_0}{2\pi} \quad [1.1]$$

en donde ω_0 es la frecuencia de Larmor en MHz, B_0 es la magnitud del campo magnético que actúa sobre el protón en Tesla (T), y γ se denomina "constante giromagnética"

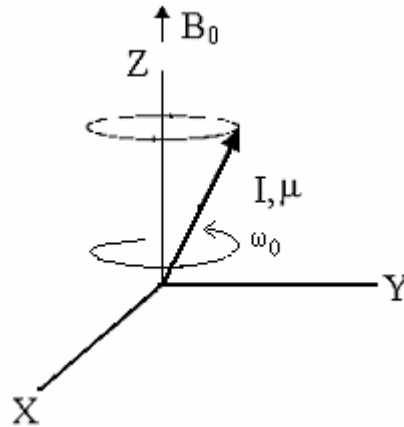


Figura 1.1 Torque producido por el campo magnético

La figura 1.1 indica el movimiento de precesión del núcleo a la velocidad angular ω_0 la cual gira alrededor del eje “Z”. El campo magnético B_0 , es paralelo al eje “Z”. Además, la curva en el vector muestra que el núcleo sigue rotando alrededor de su vector espín.

Como se puede observar, las proyecciones sobre las coordenadas X y Y varían con el tiempo, mientras el protón precesa. En cambio, la coordenada “Z” permanece constante. Si ahora se realiza la suma vectorial sobre todos los átomos del tejido (con la presencia del campo magnético B_0) los resultados serán diferentes que para el caso anterior (fuera del campo magnético).

Las componentes X y Y de los vectores espín de cada átomo, en un tiempo dado, se encontrarán aleatoriamente distribuidas. Por lo tanto, no habrá magnetización neta en las direcciones X y Y. Sin embargo, en la dirección paralela al campo magnético, el resultado será distinto. Debido a que la orientación del eje de precesión de los núcleos es constante, habrá un acoplamiento entre el protón y B_0 que se conoce como interacción de Zeeman. Ésta causa una diferencia de energía entre los núcleos alineados paralelos a B_0 y aquellos núcleos alineados en la posición antiparalela a B_0 . Esta diferencia de energía ΔE es proporcional a B_0 .

Como la orientación paralela a B_0 es la de más baja energía, habrá más núcleos en esta orientación que en la antiparalela (de más alta energía) como lo muestra la figura 1.2.

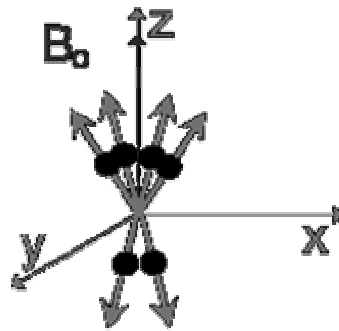


Figura 1.2 Vista microscópica de los núcleos de los átomos del tejido ante la presencia de un campo magnético B_0 .

La diferencia de los espines de los núcleos entre las posiciones paralela y antiparalela se traduce en una magnetización neta en el tejido, con un valor M en que es la fuente de señal para todos los experimentos de resonancia magnética, como se observa en la figura 1.3, en donde la resonancia magnética consiste en la medición de la respuesta de los protones expuestos a un campo magnético. La orientación de la magnetización es la misma que B_0 y será constante con respecto al tiempo (siempre que B_0 permanezca también constante).

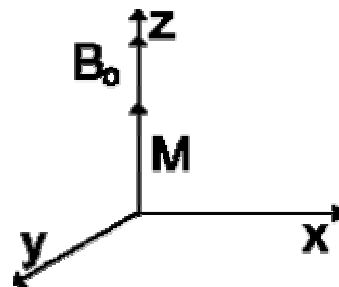


Figura 1.3. Vista macroscópica del tejido con la magnetización neta resultante.

Esta configuración con magnetización “ M ” alineada paralelamente al campo magnético es la configuración de equilibrio de los núcleos. Es la configuración de mínima energía, a la que los núcleos retornarán naturalmente después de cualquier perturbación (como una absorción de energía). Consecuentemente, cuanto mayor sea B_0 , mayor será M , y por lo tanto, mayor será también la señal de resonancia magnética. Las aplicaciones de resonancia magnética se basan

en la manipulación de la magnetización neta (M) de un tejido biológico o de cualquier material apropiado. La manera más sencilla de producir tal manipulación es mediante la aplicación de un pulso de radiofrecuencia (RF), constituido por ondas electromagnéticas. A lo largo de la emisión de dicho pulso, los núcleos de los átomos absorben una porción de la energía de una frecuencia particular. Después del pulso, los núcleos re-emiten la energía a la misma frecuencia. Cuando un núcleo es irradiado con energía de la frecuencia deseada (ω_0), cambiará desde la orientación de baja energía hacia la de alta energía. De manera semejante, un núcleo del nivel de alta energía, será estimulado para liberar su energía y cambiar su orientación para ubicarse en la dirección de baja energía. Sólo la energía suministrada a la frecuencia ω_0 que es la frecuencia de Larmor, inducirá las transiciones entre los estados de alta y baja energía. Esta frecuencia se conoce como "frecuencia de resonancia".

1.2 Voxel de Magnetización

El término voxel se utiliza para referirse a un volumen unitario de tejido, con composición idealmente homogénea, donde la intensidad de magnetización del protón puede ser representada por el brillo en un píxel en la imagen. Se compone de una gran cantidad de moléculas que uniformizan algunos núcleos de hidrógeno, en donde cada uno tiene un momento magnético (μ). La componente μ a través de B_0 puede ser paralela o antiparalela a él. Debido a estas dos orientaciones y a la presencia del campo magnético B_0 , se tiene una diferencia de energía que genera un vector de magnetización M para el sistema de espines, el cual está compuesto por dos componentes: uno sobre el eje Z y otro sobre el plano XY , como se muestra en la figura 1.4. La componente sobre el eje Z se denomina vector de magnetización longitudinal (M_L) y la componente sobre el plano XY se le llama vector de magnetización trasversal (M_T). En el cero absoluto de temperatura habrá una alineación completa. A una temperatura T , debido a la agitación térmica, ambas orientaciones están presentes con exceso de una pequeña fracción, en la dirección paralela de baja energía. Esto da lugar a una magnetización neta del voxel del equilibrio, longitudinal al campo, dado por:

$$M_L = M_0 = N \cdot \mu \cdot \frac{\mu \cdot B_0}{KT} \quad [1.3]$$

donde K es la constante de Boltzman (1.38×10^{-23} J/K) y N es el número total de espines.

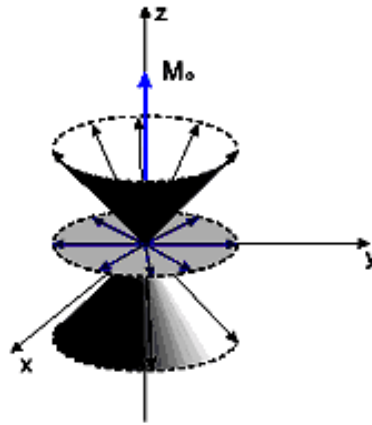


Figura 1.4 Diagrama del comportamiento del sistema nuclear espín

El sistema nuclear espín puede ser excitado, cambiando los valores de M_T y M_L . En este caso, se observa que M_T y M_L regresan exponencialmente a sus valores de equilibrio térmico con características de tiempo constante T_1 y T_2 , conocidos como tiempo de relajación longitudinal y transversal respectivamente.

Puesto que el mecanismo microscópico que relaja la componente longitudinal de μ es también eficaz en relajar el transversal, el M_T se relaja más rápidamente que el M_L , esto es que T_2 es más corto o igual que T_1 .

Asumiendo que $T = 0^\circ$, el voxel de magnetización tiene valores

$M_L(0)=0$ y $M_T(0)=M_0$, entonces:

$$M_L = M_0(1 - \exp(-t/T_1)) \quad [1.4a]$$

y

$$M_T(t)=M_0 \exp(-t/ T_2) \quad [1.4b]$$

Esto está ilustrado en la figura 1.5, que se presenta a continuación:

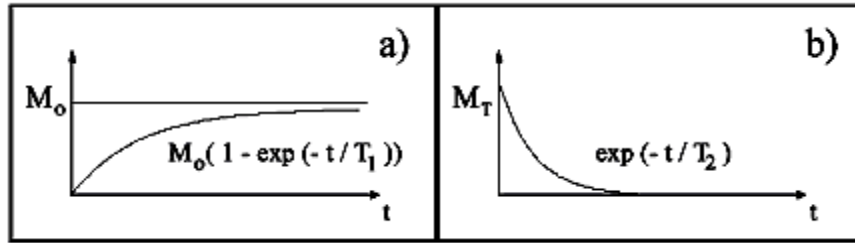


Figura 1.5 Relajación de los componentes a) longitudinal y b) transversal

Lo que es claro es que si existe un componente transversal del presente voxel de magnetización, éste rotará con la frecuencia de Larmor ω_0 , como se muestra en la figura 1.6.

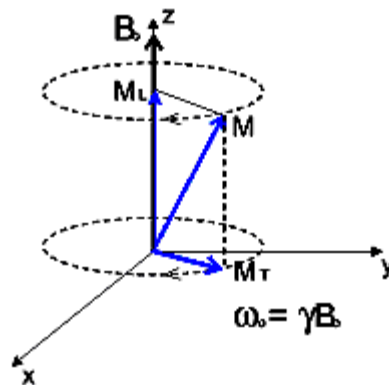


Figura 1.6 Comportamiento del voxel de magnetización rotando con una frecuencia de Larmor ω_0

Con $M = M_T + M_L$, el comportamiento general registrado en un píxel del vector de magnetización es descrito por la siguiente ecuación del vector, dada por Bloch [1.2]

$$\frac{d}{dt}M = M \times B_0 - \frac{M_T}{T_2} - \frac{(M_L - M_0)}{T_1} \quad [2.5]$$

Los valores de T_1 y T_2 dependen no solamente del tipo de especie nuclear, si no también de la composición química del tejido y tiene valores típicos que van de 100 ms ó menos ms.

1.3 Detección de la relajación y señal de RM.

Con el uso de un pulso de Radio Frecuencia (RF) se genera un desequilibrio, posteriormente debe haber un proceso para regresar al equilibrio. Esto implica un intercambio de energía entre el sistema y sus alrededores. Tal proceso se llama relajación.

1.4 Campo magnético no uniforme: espín-eco

Todas las discusiones previas asumen un campo espacialmente uniforme B_0 , este no es el caso real, porque los imanes reales no producen campos perfectamente homogéneos. Consideremos el caso de un campo no homogéneo B_0 y sea $\langle \Delta B \rangle$ el valor promedio rms de las desviaciones del campo del medio B_0 sobre un voxel. En la práctica, los campos magnéticos las no homogeneidades producen un defasamiento más rápido de los espines, de tal manera que la señal observada contiene la información de T_2 más las no homogeneidades del medio, de tal manera que esta señal se denomina T_2^* .

En tal caso uno tiene una extensión promedio en frecuencias de precesión dadas por $\Delta\omega = \gamma \langle \Delta B \rangle$ que acelerarán el defasamiento de los espines nucleares. Usualmente, en un tejido, este efecto es más largo que los campos internos locales y los espines se expanden en fase sobre un ciclo completo de 2π , después de un tiempo T_2^* , tal que $\Delta\omega T_2^* = \langle \Delta B \rangle \sim 2\pi$. Puesto que $T_2^* \ll T_2$, entonces, llamando ω_0 la frecuencia de resonancia y $\langle \delta B \rangle$ parametriza la homogeneidad del campo en partes por millón (ppm)

$$T_2^* \sim \frac{2\pi}{\gamma} \langle \Delta B \rangle = \frac{\langle \delta B \rangle}{\omega_0} \quad [1.9]$$

es el tiempo efectivo de relajación transversal, dando experimentalmente el tiempo de decaimiento observado de una señal de decaimiento libre, en donde la forma más rápida para obtener una señal de RM es detectar la señal que sigue a un fuerte pulso de RF aplicado a la frecuencia de resonancia; esta señal es el decaimiento inducido libre (FID). Para un imán IRM con $B_0 = 0.5$ Tesla y 10 ppm de homogeneidad de campo, $T_2^* \sim 5$ ms.

Es muy importante la diferencia en este defasamiento, debido al campo estático externo que es inhomogeneo y a la relajación de T_2 , y debido a las fluctuaciones del campo interno. De hecho, mientras que T_2 está asociado con interacciones aleatorias, y además involucra un

proceso termodinámico espontáneo irreversible, T_2^* resulta de la evolución de las fases de los espines, dada por la intensidad del campo externo de la posición nuclear individual. Este proceso T_2^* es entonces irreversible, por lo menos en principio.

El origen del espín eco es explicado por la siguiente secuencia de eventos ilustrados en la figura 1.7.

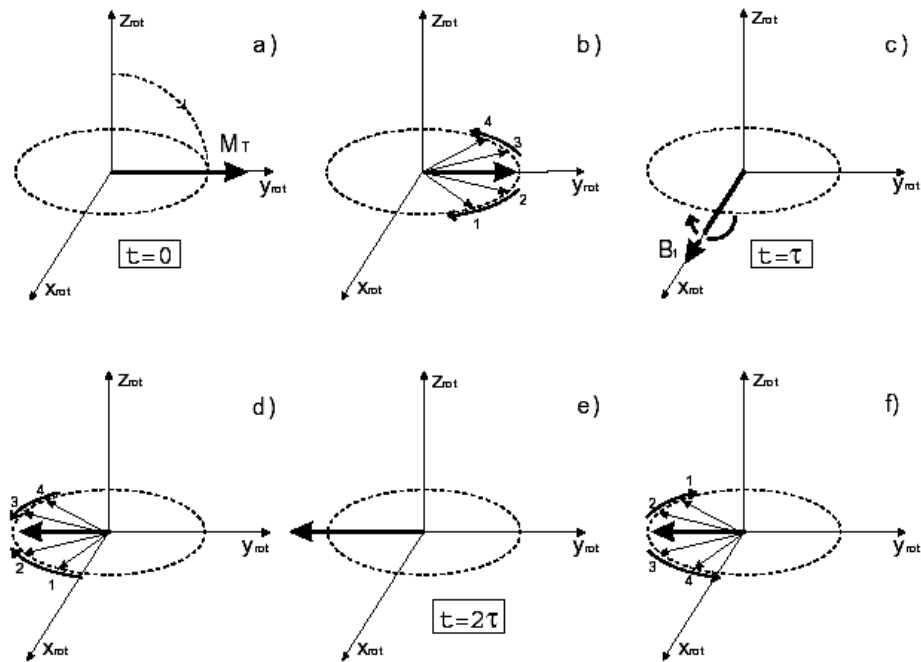


Figura 1.7 Evolución del espín isocromático

Esto muestra la evolución del espín isocromático (grupo de espines con idénticos campos locales) en un sistema de referencia rotatorio con la frecuencia de resonancia promedio. Se empieza por la fase que es dada por el pulso de excitación (a) los isocromáticos comienzan a precesar ligeramente en diferentes frecuencias dadas por los valores locales del campo externo. En un sistema de referencia los isocromáticos lentos pueden ser considerados rotando en sentidos opuestos a los rápidos. Este es el comienzo del proceso de defasamiento (b). Los isocromáticos continúan cambiando de esta manera por un tiempo τ antes de que el pulso de rotación π es aplicado (c). En este período de tiempo cada momento nuclear μ_i es rotado 180° alrededor de B_1 , (d). Ahora la frecuencia de precesión hace la misma ruta, así que la

magnetización transversal es casi completamente renfasada τ segundos después, (e). Excepto por una pequeña fracción que irreversiblemente se pierde por la relajación intrínseca T_2 .

1.5 Espacio k.

Un espacio k grande indicaría una imagen con alta resolución mientras que un espacio k lleno sólo en su parte central, indicaría una imagen de resolución pobre. Es importante notar que llenar un espacio k grande requiere un cierto tiempo. El incremento del tamaño y número de líneas del espacio k , disminuye el tamaño de cada elemento de la imagen. Indicando el número de vueltas alrededor de una posición particular \mathbf{r} , como la densidad del espín, $\rho(\mathbf{r})$, la señal de la muestra puede ser escrita de la siguiente manera:

$$S(t) = \iiint \rho(\mathbf{r}) \exp[i \cdot \gamma G \cdot \mathbf{r} t] d\mathbf{r} \quad [1.10]$$

Se define como el vector del espacio recíproco,

$$k = \gamma G t \quad [1.11]$$

y la relación de Fourier entre la señal y la densidad del espín es:[1.1]

$$S(\mathbf{k}) = \iiint \rho(\mathbf{r}) \exp[i\mathbf{k} \cdot \mathbf{r}] d\mathbf{r} \quad [1.12]$$

$$\rho(\mathbf{r}) = \iiint S(\mathbf{k}) \exp[-i\mathbf{k} \cdot \mathbf{r}] d\mathbf{k} \quad [1.13]$$

Así que k es la variable conjugada de \mathbf{r} . La resolución de la imagen depende del espacio k , y diversas técnicas de proyección de la imagen cubren el espacio k . Por ejemplo, un gradiente a lo largo del eje X es aplicado a una muestra cilíndrica, es decir, que los valores en el k_x podrían ser muestreados, pero no en k_y . Hay algunas técnicas de proyección de la imagen que muestrean en tres dimensiones del espacio de k , pero la mayoría de las técnicas reducen el problema a dos dimensiones aplicando la selección de la rebanada.

1.6 Selección de la Rebanada

La selección de la rebanada es una técnica para aislar en un sólo plano el objeto que es escaneado, solamente excitando los espines en ese plano. Para hacer esto, un pulso de RF que afecta solamente una parte limitada del espectro de RMN se le aplica en presencia de un gradiente lineal, a lo largo de la dirección del campo de la rebanada seleccionada (figura 1.8).

Esto da lugar a la excitación solamente de esos espines, de acuerdo a la frecuencia de Larmor, (Eq. 1.1).

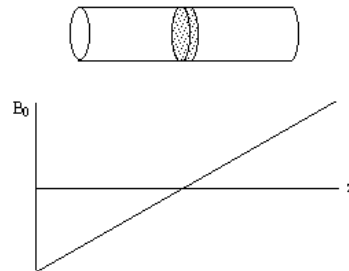


Figura 1.8 Un objeto cilíndrico largo alineado a lo largo del eje Z en donde el gradiente aumenta linealmente con el incremento de z.

Para adaptar la forma de la rebanada que se seleccionó, es necesario modular el perfil del pulso. Para hacer esto, se considera aplicar un pulso de RF que dura de $t=-T$ a $+T$.

1.7 Técnicas de la Proyección de imagen

Las imágenes son entonces el producto del análisis, determinación de la intensidad y localización espacial de las ondas electromagnéticas (señales), emitidas por los núcleos de hidrógeno en el proceso de relajación espontánea ("free induction decay"), que tiene lugar tras la excitación previa de parte de la población de dichos núcleos a su estado excitado.

Para asignar un valor de la intensidad de la señal a cada punto del espacio y construir una imagen, se superpone al campo magnético intenso y estático, y una serie de gradientes magnéticos lineales en las tres direcciones del espacio y en diferentes intervalos de tiempo. Se busca una relación biunívoca entre localización y la señal recibida.

Se usan distintas técnicas para la reconstrucción de imágenes que se describen brevemente a continuación. [I.1]

- Métodos bidimensionales (2D). Son los más empleados. Los gradientes se aplican tanto en la excitación (gradiente de selección de planos), para hacerla selectiva, como en la relajación, en la que se aplican dos gradientes mutuamente perpendiculares, el gradiente de lectura que establece una codificación lineal espacio-frecuencia y

perpendicularmente otro gradiente que establece una codificación lineal espacio-diferencia de fase. La señal electromagnética que recogemos mediante antenas, será la suma de las emitidas por los diferentes protones (el núcleo de hidrógeno está compuesto por un único protón) que componen el plano seleccionado. Cada uno de los dominios protónicos del plano tendrá una frecuencia y una diferencia de fase asignada por los gradientes de codificación. Mediante la aplicación de una operación matemática llamada transformada bidimensional de Fourier [1.1], esta señal se separa en sus componentes de tal forma que podremos asignar a cada elemento del plano el valor de la intensidad de la señal que realmente emite. Obviamente cualquier causa que produzca una codificación errónea espacio-frecuencia y/o espacio-diferencia de fase conduce a una distorsión espacial de la imagen.

- Retroproyección. Se usa un gradiente de selección de plano. De cada plano se toman varias proyecciones espaciales usando convenientemente otros dos gradientes. Estas proyecciones procesadas adecuadamente reconstruyen la imagen del plano.
- Técnicas de punto. En esta técnica se hacen variar los tres gradientes en el espacio a medida que pasa el tiempo de tal modo que sólo un voxel en el volumen de estudio está sometido a un gradiente estático. Ese voxel evolucionará temporalmente para definir la imagen.
- Métodos tridimensionales (3D). Suele usar una transformada de Fourier [1.1] en tres dimensiones (que es una modificación de la bidimensional) que usa una excitación no selectiva y que dispone de una segunda etapa de evolución de fase en presencia de un gradiente en la dirección longitudinal. Si estamos explorando un volumen de n píxeles de lado, el tiempo de adquisición 3D es n veces el tiempo de adquisición 2D (el tiempo de exploración es muy variable en función del tipo de estudio; puede considerarse una media de 20 min). Esto conlleva un tiempo inadmisibles para exploración con paciente.

1.8 Secuencias para la formación de imágenes

1.8.1 Secuencias Básicas.

1.8.1.1 Secuencia Básica Espin-Eco

Para tratar de cubrir simétricamente el espacio k , a las secuencias de saturación-recuperación e inversión-recuperación, se les incorporan espín-ecos dentro de la secuencia. Al agregar el espín-eco dentro de la secuencia saturación-recuperación (Figura 1.9) y al agregar el

espín-eco a la secuencia de inversión-saturación (Figura 1.10) obtenemos un par de secuencias que contienen simultáneamente imágenes ponderadas a T_1 y T_2 y la densidad de espines; además de que podemos mejorar el contraste de la imagen al seleccionar los parámetros de la secuencia como el tiempo de recuperación (T_R)¹ y el tiempo eco (T_E)².

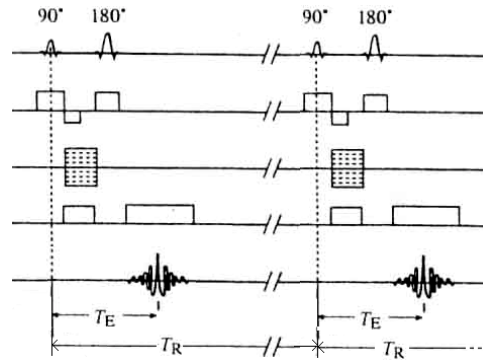


Figura 1.9 Secuencia Saturación-Recuperación Espín-Eco

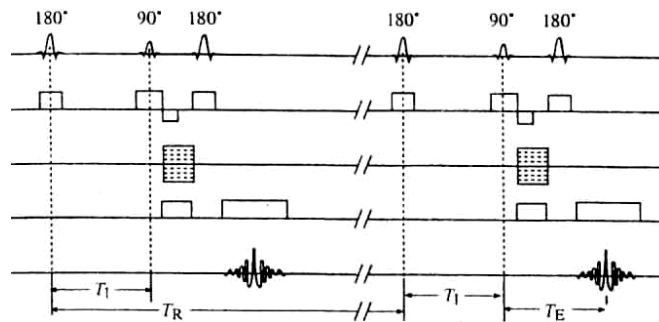


Figura 1.10 Secuencia Inversión-Recuperación Espín-Eco

¹ Tiempo en que se repiten las secuencias de pulso a lo largo de la obtención de la imagen.

² Tiempo transcurrido entre la excitación de los núcleos de H⁺ y obtención de la señal en forma de eco.

1.8.1.2 Secuencia Inversión-Recuperación

La secuencia de IR aplica un pulso de RF de 180° , después de un tiempo de inversión (T_I) se emite un pulso de 90° con el fin de inclinar la magnetización al plano transversal y posteriormente un pulso de 180° . La secuencia se puede escribir como:

$$(180^\circ - T_I - 90^\circ - T_R)_N \quad [1.14]$$

donde T_I es llamado tiempo de inversión y T_R es llamado tiempo de repetición.

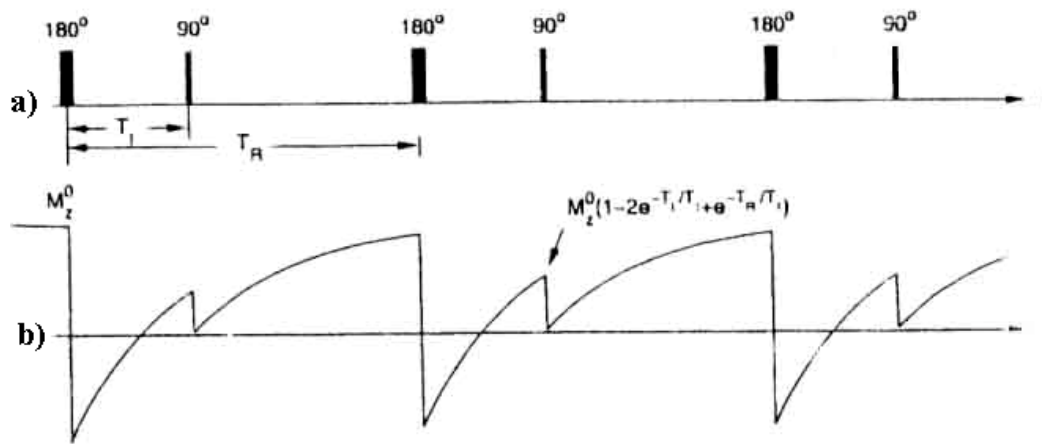


Figura 1.11 a) Pulso de Inversión-Recuperación y b) curva de la relajación magnética transversal.

1.8.1.3 Secuencia Básica Gradiente-Eco

La secuencia de GE se desarrolló con el fin de obtener imágenes en tiempos cortos [1.2]. Mediante la aplicación de los gradientes que sustituyen a los pulsos de 180° , se produce un eco de la magnetización transversal sin la intervención de la magnetización longitudinal. El pulso de RF aplicado es inferior a 90° . El predominio de la señal en T_1 , densidad de protones (DP) o T_2 no depende únicamente del T_R y T_E , sino también del ángulo seleccionado. De esta manera, si el ángulo es mayor de 45° y el T_E es corto predomina la señal en T_1 . A medida que disminuye el ángulo se tiende a cancelar el contraste de imagen en T_1 y se pondera en DP. Cuando se hace inferior a 25° y el T_E se alarga (aunque son valores muy cortos de T_E , menos de 60 mseg) tiende a ser ponderada a T_2 . La intensidad de señal es diferente a las secuencias anteriores, el flujo de arterias y venas tiende a ser brillante, las sustancias con efectos

paramagnéticos (hemosiderina) aparecen oscuras y en ocasiones producen artefactos, no existe diferencia entre músculo y grasa, apareciendo con señal intermedia.

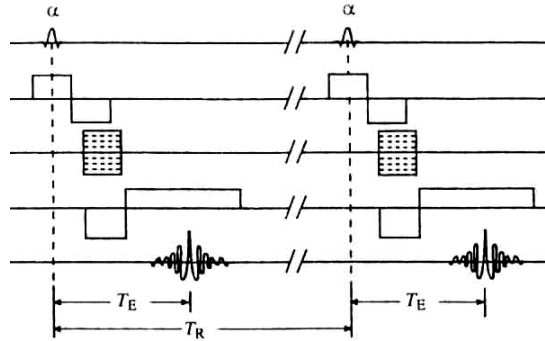


Figura 1.12 Secuencia Gradiente-Eco

1.8.1.4 Imagenología Eco Planar (EPI)

La imagenología eco planar (EPI) es una técnica propuesta por Mansfield en 1997 [1.1] que puede obtener una imagen de resonancia magnética a partir de una sola señal FID. El tiempo con que se obtienen las imágenes (4-40 ms) ayuda a reducir los artefactos producidos por el movimiento durante la adquisición de la imagen.

La secuencia básica de EPI (Figura 1.13) es muy similar a la secuencia básica gradiente eco.

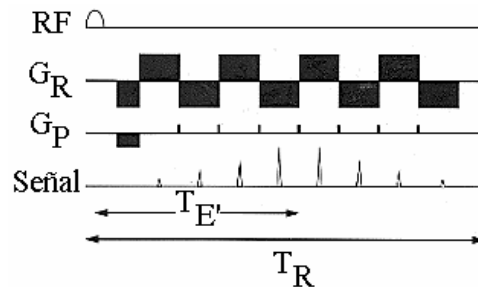


Figura 1.13 Secuencia EPI. El pulso de 90° de RF representa un pulso de selección de rebanada. Los gradientes de lectura generan una serie de ecos gradientes con un defasamiento debido a T_2 y T_2^* . Cada eco es codificado en fase.

El pulso de selección de la rebanada de la imagen excita selectivamente a las señales del objeto en un plano. El gradiente de codificación de fase G_P y el gradiente de lectura G_R , son usados para obtener la distribución espacial de los espines en direcciones ortogonales de la rebanada seleccionada. El gradiente inicial de lectura se utiliza para defasar los espines que

fueron excitados por el pulso del RF. El proceso de desfase puede ser invertido aplicando un gradiente de lectura de polaridad opuesta, dando por resultado el gradiente eco. Al repetir este proceso podemos obtener un tren de ecos. La intensidad de la señal decaerá eventualmente a cero debido a los efectos de T_2 y a los efectos de T_2^* .

1.8.2 Secuencias Ultra-Rápidas SENSE y SMASH

1.8.2.1 Secuencia SENSE (Sensitivity Encoding)

La técnica de adquisición de imágenes llamada SENSE [1.3] ó codificación de sensibilidad utiliza un arreglo de antenas de recepción múltiple. Conociendo la sensibilidad espacial de la antena receptora, es posible obtener información del origen de la señal, lo que se utiliza para generar una imagen. La sensibilidad es una propiedad de la antena de recepción y no de la región de interés a examinar. Se reduce el tiempo de adquisición de imágenes considerablemente con respecto a la técnica estándar de Fourier. La técnica SENSE presenta una limitación con el Cociente señal a ruido (*CSR*), en donde el *CSR* es un parámetro importante para medir el desempeño de las antenas. Esta desventaja restringe la aplicación del método a imágenes rápidas donde el *CSR* no sea un factor crítico. Un efecto inherente a la codificación de sensibilidad es que el *CSR* depende de la geometría de las antenas, a esto se le llama factor *g*. En términos de este cociente, una configuración de antenas óptima está caracterizada por el compromiso que existe entre la sensibilidad absoluta de cada antena, los niveles de ruido de cada monocanal, el acoplamiento entre las antenas, y las relaciones de sensibilidad geométrica de las antenas.

1.8.2.2 Secuencia SMASH

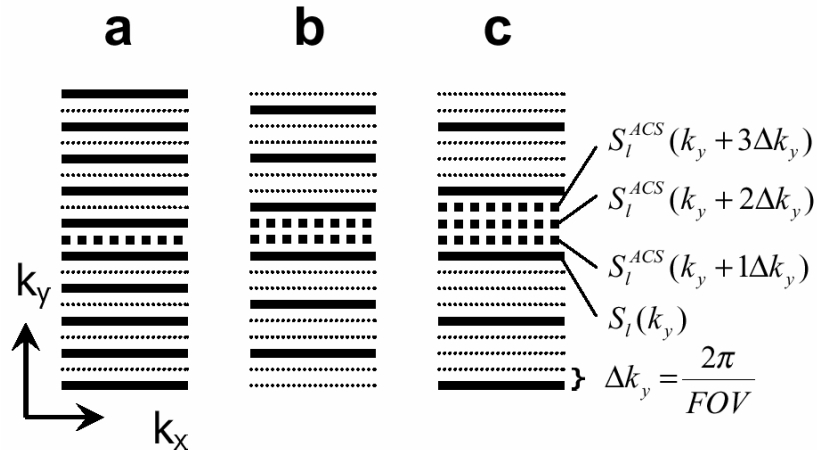
La secuencia de adquisición simultánea de armónicos espaciales (simultaneous acquisition of spatial harmonics: SMASH), [1.4] alcanza una eficacia de codificación en la que utiliza combinaciones de señales de un arreglo de antenas superficiales directamente con la codificación espacial, porque normalmente se realiza por codificación de gradientes de fase [1.3]. Los perfiles medidos de la sensibilidad del arreglo en fase de antenas, son combinados por los pesos lineales apropiados (\hat{I}) para generar perfiles compuestos de la sensibilidad (C_m^{Comp}) con las variaciones espaciales sinusoidales de la sensibilidad (armónicos espaciales del orden *m*) en el perfil original C_m^{Comp} :

$$C_m^{Comp}(x, y) = \sum_{l=1}^L n_l^{(m)} C_l(x, y) = C_0^{Comp} \exp\{im\Delta k_y y\} \quad [1.15]$$

En donde el C_l es la función de la sensibilidad de la antena en la posición (x, y) , m es un número entero que especifica el número armónico espacial. Si se mide el C_l , el perfil compuesto de la sensibilidad C_m^{Comp} (a veces llamado armónico 0) se puede calcular fácilmente. Por lo tanto, pueden ahora ser generados los armónicos espaciales de la orden m , C_m^{Comp} . Las únicas variables desconocidas en la Eq. [1.15] es la función de ponderación lineal de la antena, que se puede estimar. Se reconstruyen las líneas que falta del espacio k usando estos parámetros de la reconstrucción.

Para la reconstrucción exacta, la técnica SMASH se basa en el conocimiento exacto de los mapas de la sensibilidad del arreglo de antenas de RF para determinar la función ponderante compleja óptima de la antena ($n_l^{(m)}$). Por lo tanto, el paso más importante para poner en práctica la secuencia SMASH es medir las sensibilidades de los varios elementos del arreglo de antenas. Esto es un problema, puesto que muchos factores afectan la señal de RM además de variaciones de la sensibilidad de la antena, haciendo la extracción de la información de la sensibilidad de la antena un paso difícil. Pueden reunir efectos adicionales con la antena, que no pueden ser modelados fácilmente y puede dar lugar a un comportamiento impredecible. En general, *in vivo*, la calibración de la sensibilidad de la antena puede ser problemática, inexacta y también un procedimiento de pérdida de tiempo, especialmente en la situación del movimiento del cociente señal a ruido y del tejido fino. Este problema ocurre en todos los métodos de adquisición parcialmente paralela (partially parallel acquisition: PPA) basados en SMASH o la codificación de la sensibilidad (Sensitivity encoding: SENSE). El AUTO-SMASH evita estas limitaciones registrando un número pequeño de las líneas adicionales de la señal del autocalibración (additional autocalibration signal: ACS) durante el escaneo real. Las líneas de ACS se agregan a la adquisición, que pueden ser de dos a cuatro líneas (fig. 1.14 a-c). En general, si R está dada por el factor de reducción, $(R - 1)$ en donde se adquieren las líneas adicionales del navegador ACS, de las cuales son cambiados exactamente por una cantidad de $m\Delta k_y$ ($m = 1, \dots, R - 1$). Así las señales del navegador de ACS representan líneas en

las posiciones intermedias en el espacio k , que se codifican en fase de una manera convencional usando el gradiente de codificación de fase.



La Figura 1.14 presenta el muestreo del espacio k para secuencia AUTO-SMASH. Las líneas del espacio k son indicadas por las líneas continuas, en donde falta el espacio k se indica con líneas con puntos pequeños, y las líneas adicionales de ACS en la posición intermedia se indican como líneas con puntos grandes. (a) Para un factor $R=2$ de la reducción se mide, solamente cada segunda línea más una sola línea de ACS. (b) y (c) demuestran el esquema de muestreo para los factores $R=3$ y $R=4$ de la reducción.

CAPÍTULO II

EI SISTEMA DE IRM

2.1 Introducción.

En lo referente a la Resonancia Magnética, podemos decir que el desarrollo de las imágenes de diagnóstico en las últimas dos décadas ha sido nada menos que espectacular, pero es irrealista concluir que todos los grandes cambios ya se han dado. Con las imágenes por RM y su alta resolución de contraste, se ha podido hacer un buen diagnóstico de una manera temprana y más precisa de tejidos sanos y enfermos. Provee los medios para una incursión mínima de algún elemento externo, evitando así daños irreparables causados por una cirugía convencional.

2.2 Descripción funcional del sistema de IRM.

El imán genera un campo magnético estático B_0 que alinea los núcleos ya sea con orientación paralela o antiparalela, como se menciona en la sección 1.1 del capítulo anterior. Estos núcleos se excitan por medio de un subsistema de RF. Comprende un sistema de compensación mejora la uniformidad del campo B_0 . El transmisor de RF produce pulsos de corriente alterna en las frecuencias adecuadas que al pasar a través de las antenas de transmisión crean un campo magnético que rota a la frecuencia de Larmor. Este campo de excitación realinea y organiza los campos magnéticos nucleares intrínsecos en los tejidos finos que rotan en el plano X-Y. Los campos magnéticos que rotan pueden inducir una corriente alterna en las antenas de recepción. Los sistemas de recepción demodulan la señal de RM [2.1] para extraer la información que se convierte a una señal digital. Esta información es utilizada para calcular las imágenes digitales. El contraste de la imagen es manipulada por el orden y sincronización de la señal de excitación de RM y la detección con el uso de las secuencias de pulsos instalados en el software de la computadora principal. Cuando el campo de gradiente es aplicado, la orientación espacial está dada por el sistema de gradiente que altera la intensidad del campo magnético en diversas posiciones, creando el cambio en la frecuencia, desplazamientos de fase y la condición previa para la excitación selectiva de la frecuencia. El técnico controla las imágenes de RM y otras funciones del mantenimiento de equipo desde una consola de control vía software por medio de un interfaz de usuario. La computadora principal

se utiliza para mostrar datos de la imagen, el almacenamiento y la transmisión de los mismos para poderse desplegar y así mostrar la imagen obtenida.

Un sistema de IRM consta de cinco componentes principales, (como lo muestra la figura 2.1): el Imán, Antenas de gradiente, Antenas de RF tanto de transmisión y/o recepción, Antenas compensadoras y la computadora.

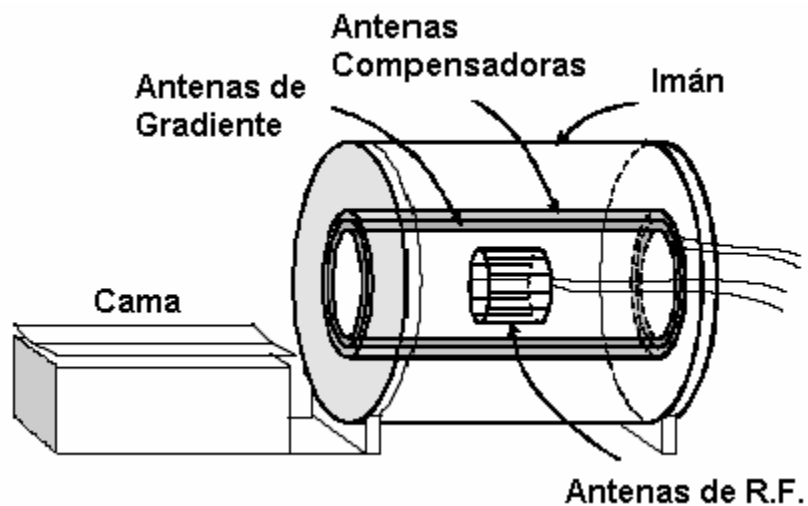


Figura 2.1 Sistema de IRM

2.3 Componentes del sistema de IRM

2.3.1 El Imán

El imán es la pieza principal y más costosa del sistema. Los primeros sistemas fueron basados en los imanes resistivos refrigerados con agua. Es posible utilizar los imanes permanentes, pero la mayoría de sistemas modernos utiliza imanes superconductores. La razón de esto son los altos campos deseables para IRM. Los imanes resistivos y permanentes de cuerpo entero se limitan a la fuerza del campo de alrededor 0.3 T. Los imanes superconductores pueden generar campos mucho más intensos. En la actualidad, existen sistemas disponibles de cuerpo entero de hasta 8.0 T. Estos imanes se construyen de materiales tales como aleaciones de NbTi, [2.1] que debajo de una temperatura crítica de cerca de 9°K pierden su resistencia y se convierten en superconductores. La corriente fluiría en las antenas indefinidamente, a condición de que la temperatura esté por debajo de la temperatura crítica y se utilice helio líquido para su enfriamiento. Los campos de tales imanes son muy estables en

el tiempo, que es esencial para un sistema de IRM. Por supuesto, uno de los requisitos más importantes para la resonancia magnética, es que el campo sea tan homogéneo como sea posible, con tolerancias de al menos 1 partes por millón sobre cierto volumen de interés. Para este propósito, en el momento de la instalación, el campo se fija tanto como sea posible con bloques ferromagnéticos que se usan dentro del imán. Así como esto, un sistema de antenas compensadoras que están colocadas dentro del imán, como se ilustra en la figura 2.1. De esta manera es posible mejorar no solamente en la homogeneidad intrínseca del imán, pero también reduce los efectos del campo debido a las diferencias de la susceptibilidad en el objeto que es escaneado.

2.3.1.1 Clases de imanes

2.3.1.1.1 Imanes permanentes

Los imanes permanentes se construyen de material ferromagnético magnetizado como aleaciones de hierro y de cobalto, o más eficientemente con las aleaciones de tierras raras mezclada con hierro y cobalto. Estos imanes son extremadamente pesados considerando la fuerza del campo magnético que generan. Un imán de 0.2 T que usa aleación de acero pesa 23 toneladas, usando la aleación antes mencionada, se reduce el peso a 4 toneladas, pero el material es muy costoso. Virtualmente todos los imanes permanentes usan un alineamiento vertical del campo principal con el paciente deslizándose horizontalmente entre los polos cercanos. Esta geometría requiere diversos diseños de antenas de RF y de antenas de gradiente, para ser usadas en un campo magnético horizontal. El campo de un imán permanente está siempre presente, sin aplicarle ninguna energía, tienen un campo magnético estable mientras la temperatura ambiental es controlada. La homogeneidad del campo es relativamente pobre comparada con los imanes superconductores, y ésta se alcanza generalmente sobre un volumen más pequeño. Los sistemas comerciales más antiguos han ofrecido imanes permanentes entre 0.064 T y 0.3 T pero constituyen una porción muy pequeña de los sistemas instalados mundialmente. Recientemente General Electric (GE) e Hitachi, lanzaron los sistemas de 0.2 Tesla con imanes permanentes. La figura 2.2 muestra un imán permanente.

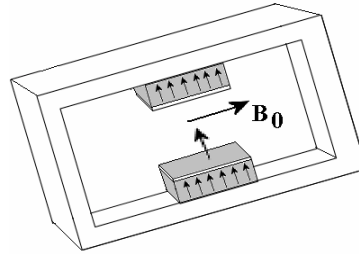


Figura 2.2 Imán Permanente.

2.3.1.1.2 Imanes Superconductores

El tipo de imán más común para un electroimán [2.1] tiene un núcleo de aire y espiras de material superconductor. Las espiras superconductoras tienen una resistencia eléctrica casi cero cuando están a temperaturas muy bajas por lo que, el material se mantiene por debajo de su temperatura crítica y el flujo de corriente producida por el campo magnético continúa constante sin el uso de corriente eléctrica, por lo que es muy importante el sistema de enfriamiento, que describiremos posteriormente. Los imanes de RM utilizan espiras con filamentos con una aleación de niobio-titanio (Nb-Ti) que se montan en una base de cobre. El Nb-Ti llega a ser un material superconductor cerca de 10°K ($-263^{\circ}\text{C}.$), y las espiras están en helio líquido (4°K) dentro de una estructura llamada criostato. El criostato está construido de un material térmicamente de baja conducción y de una serie de zonas huecas refrigeradas para el blindaje térmico de las zonas criogénicas del ambiente exterior que está a alta temperatura. El Helio líquido (LHe), y una mayor cantidad de unidades de nitrógeno líquido (LN_2), por lo que la fuente del criogénico necesita ser llenada regularmente. Esto es costoso y tarda mucho tiempo el llenado de la fuente de criogénico. Los imanes superconductores mas antiguos consumían gran cantidad de criogénicos, pero los diseños a partir de los últimos 3 años utilizan menos helio líquido (aproximadamente 0.1 litros por hora), y no utilizan nitrógeno líquido. Una vez energizado el campo magnético permanece constante, pero se puede disipar en cerca de 30 minutos descargándose la corriente a través de una resistencia de descarga (Shunt) y se realiza por medio del calentamiento de una pequeña sección de un material superconductor en paralelo con las espiras principales. En antiguos diseños este proceso consumía un gran porcentaje de criogénicos y el campo magnético toma un día para restaurarse en forma estable, ahora los nuevos diseños de imanes tienen un apagado que es controlable y tienen poca pérdida del criogénicos, y puede restaurarse en solo algunas horas. Los sistemas de propósito general que son de uso clínico, utilizan imanes superconductores

que están disponibles de una gran variedad de fabricantes, a campos de 0.5 T a 2 T. Poco mas del 90% de los sistemas instalados mundialmente de IRM cuentan con imanes superconductores.



Figura 2.3 Imán Superconductor.

2.3.1.1.3 Imanes resistivos

En un electroimán resistivo el campo magnético es generado por el flujo de la corriente a través de las espiras resistivas [2.1]. Los sistemas resistivos requieren el uso constante de cantidades grandes de corriente eléctrica para mantener el campo magnético estable. Un imán de 0.15T utiliza 50 KV, y un imán 1.5 T consumiría teóricamente 5 MV. La mayoría de esta energía se disipa en forma de calor, por lo que es necesario contar con sistemas de enfriamiento sofisticados. Los núcleos de aire de los imanes resistivos pueden ser diseñados en grupos de 2 o 4 espiras solenoidales alrededor del imán para producir un campo magnético horizontal. El núcleo de hierro resistivo se diseña usando generalmente dos espiras solenoidales alrededor del yugo de hierro rectangular, que cuenta con grandes polos horizontales para producir un campo magnético horizontal hacia el paciente. El yugo es el responsable de mantener la homogeneidad del campo, pudiendo aumentar el campo magnético de las espiras electromagnéticas hasta en un 40%. Las espiras resistivas pueden ser utilizadas para aumentar los campos de los imanes permanentes en una configuración híbrida que ofrece menor masa que la configuración del imán permanente y menos consumo de energía que en la configuración del imán resistivo para una fuerza dada por el campo, aunque el calor que es producido por las espiras resistivas que depende de la temperatura del material magnético permanente crea dificultades para su diseño. La homogeneidad del campo es menor

comparada con la de los imanes superconductores, y se alcanza generalmente sobre un volumen más pequeño que produce imágenes de alta calidad con secuencias eco-gradiente [1.2] y campos de visión grandes. Los sistemas de propósito general usan imanes resistivos y operan a 0.1T y 0.3T, pero ocupan menos del 1% del total de sistemas instalados en todo en el mundo que son cerca de 22000 sistemas.

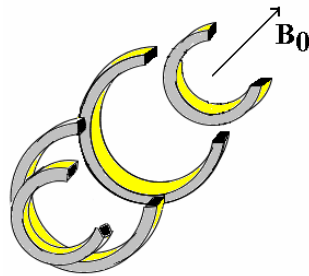


Figura 2.4 Imán Resistivo.

2.3.2 Antenas compensadoras

Debido a las limitaciones de diseño es imposible construir un imán que produzca un campo homogéneo perfecto [2.1]. Para corregir estas inhomogeneidades, existen unas antenas por las que fluye una corriente, que son colocadas dentro del interior del imán. Este proceso es llamado compensación, a los anillos extras de alambre se les conoce como antenas de compensación. El sistema de compensación requiere una fuente de poder, que se encuentra separada de las demás fuentes de alimentación del sistema.

2.3.3 Antenas de Gradiente

El requisito de las antenas de gradiente [2.1] deben cumplir con dos características importantes: Primero se requieren para producir una variación lineal del campo a lo largo de una dirección, y en segundo lugar para tener eficiencia alta, inductancia baja y resistencia baja. La corriente fluye en el sentido opuesto en las dos antenas, y produce un gradiente lineal.

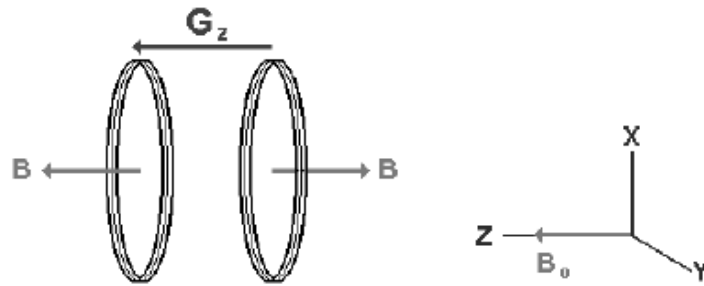


Figura 2.5 Ejemplo de antenas de que producen un gradiente lineal del campo B_0 a lo largo del eje z.

Para producir un gradiente lineal en las otras dos direcciones se requiere que las antenas funcionen a lo largo de las otras direcciones del imán, como lo muestra la siguiente figura

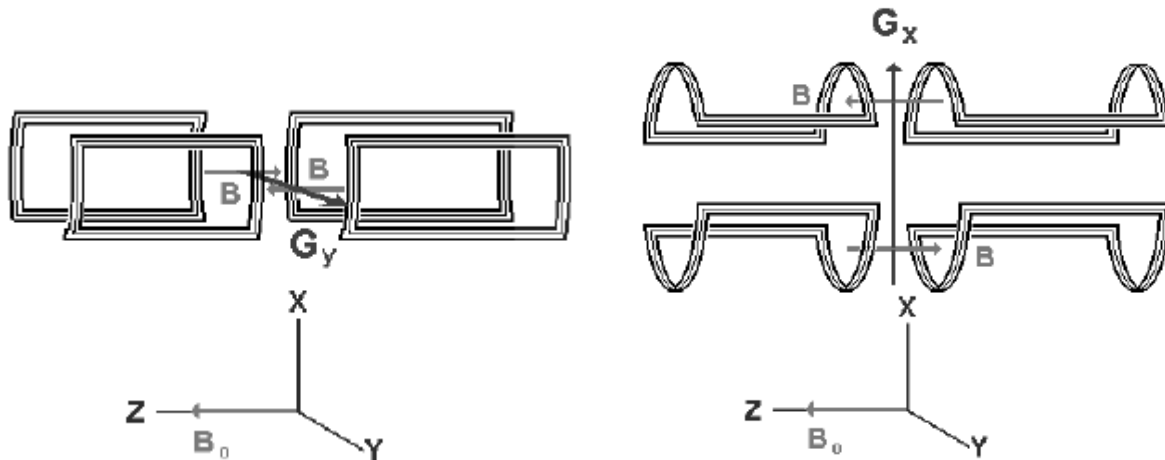


Figura 2.6. Antenas para producir gradientes lineales del campo en B_0 en la dirección Z.

Consisten en una silla de montar que funciona a lo largo del imán que produce una variación lineal en B_0 a lo largo del eje de X ó Y, dependiendo de la orientación axial. Esta configuración produce un campo lineal en el plano central, pero la linealidad se pierde rápidamente lejos del plano. Si el gradiente no está a lo largo de un solo eje ya sea de X, Y o de Z, entonces, este arreglo es útil porque envía corrientes proporcionales a las antenas tanto G_x , G_y como a G_z .

Las magnitudes de las corrientes requeridas, y las formas de onda digital apropiadas se generan y se convierten en voltajes analógicos. Estos se alimentan de los amplificadores de energía que producen los 10A requeridos para generar los gradientes apropiados. Con una

técnica tal como Echo- Planar Imaging (EPI) [1.5], el gradiente de la lectura se cambia de positivo a negativo. Esto se puede realizar más fácilmente empleando un conductor resonante como las antenas de gradiente. Para hacer esto se coloca un condensador grande en serie con la antena. Tal circuito tiene una frecuencia de resonancia dependiendo de cada sistema de resonancia, una inductancia L y una capacitancia. Cuando la antena está energizada se transfiere energía entre el capacitor y el inductor, de tal modo se reduce la carga en el amplificador de energía.

2.3.4 Antenas de RF (Transmisión y recepción).

El tercer componente principal de un sistema de IRM son las antenas de RF [2.1]. Hay diversos diseños de antenas, pero caen en dos grupos principales; antenas de superficie y antenas de volumen. Como el nombre lo dice, una antena de superficie se coloca sobre la superficie del objeto al cual se va a estudiar. En su forma más simple es una antena de alambre con un condensador en paralelo. La inductancia de la antena, y la capacitancia forman un circuito resonante que se ajusta para obtener la frecuencia de resonancia deseada. En la práctica, puesto que la antena está conectada con un amplificador de energía debe de tener una impedancia de la salida de 50Ω , para asegurar una máxima transferencia de energía.

2.4 Homogeneidad del campo

Independientemente de su origen, las no homogeneidades en el campo magnético originan variaciones en la frecuencia de resonancia que afectarán a la relación frecuencia-espacio. En consecuencia se producirá distorsión en la dirección del gradiente de selección del plano y en el de lectura pero no en la dirección del gradiente de diferencia de fase si estamos usando una técnica que use codificación en fase. Las homogeneidades se clasifican en dos tipos.

Intrínsecas al equipo de exploración, es decir, falta de homogeneidad en el B_0 . El equipo de IRM debe producir un campo magnético intenso y altamente homogéneo pero por dificultades técnicas, como pueden ser la falta de linealidad de los gradientes y las no homogeneidades ligadas al equipo, puede presentar ciertas no homogeneidades que originarán distorsiones en la imagen si no se utiliza algún método de corrección, como pueden ser

- Corrección de las no homogeneidades debidas a la máquina.
- Corrección de las no homogeneidades debidas al objeto.

Producidas por el objeto/paciente. Serán las más problemáticas debido a que varían para cada objeto considerado. En cuanto a las no homogeneidades vinculadas al objeto destacaremos el desplazamiento químico y la perturbación originada por la introducción de un objeto compuesto de materiales de distinta susceptibilidad magnética (interfases).

Se llama **corrimiento químico** a la variación en la frecuencia de resonancia que se observa entre los núcleos de hidrógeno en el seno de un mismo campo magnético pero con diferente entorno molecular. Así el campo magnético local al que estará sometido un núcleo de hidrógeno enlazado a átomos de carbono (moléculas lipídicas de los tejidos grasos) será diferente a aquel al que estaría sometido si estuviera enlazado a átomos de oxígeno (agua en los tejidos). En consecuencia se observará un desplazamiento de la frecuencia de las estructuras con grasa con respecto al tejido sin grasa.

La **susceptibilidad magnética** χ es una propiedad que relaciona la magnetización que aparece en un objeto con el campo magnético externo aplicado, dicha magnetización provoca perturbaciones en el seno del campo, por lo que distribuciones no homogéneas de susceptibilidad originarán no homogeneidades en el campo magnético aplicado.

2.5 Optimización del Cociente Señal a Ruido (CSR)

El *CSR* se define como el cociente entre el nivel de la señal y el nivel del ruido. Uno de los factores más importantes en el diseño de antenas de transmisión y de recepción es el *CSR*. En el capítulo III se hablará más sobre las antenas receptoras. El *CSR* es proporcional a la raíz cuadrada del factor de calidad de la antena Q cargado (Q_L). Para optimizar el *CSR*, tenemos que estar seguros de que el ruido del paciente es dominante y que las pérdidas de la antena no juegan un papel importante en el *CSR*, por lo tanto: [2.2]

$$CSR = \sqrt{\frac{Q_L}{Ve_{ff}}} \quad [2.1]$$

$$\frac{1}{Q_L} = \frac{1}{Q_0} + \frac{1}{Q_{pat}} \quad [2.2]$$

Para que esto suceda Q_L tiene que ser más pequeño en un factor de 5 que Q no cargado (Q_0). El volumen efectivo, V_{eff} de la antena, es el volumen integral de la energía magnética normalizada en la antena y no es la misma que el volumen geométrico. En general esto significa que la antena tiene que ajustarse a la región de interés y debe ser tan grande como ésta lo requiera, pero hay que tener cuidado con el tamaño, debido a que las antenas grandes generan mucho ruido.

Cuando la antena está cargada con un paciente existen 4 tipos de pérdidas que pueden afectar al factor de calidad:

1. Pérdidas de antena. Pueden ser minimizadas haciendo la antena de lamina de cobre y con capacitores cerámicos de alto factor de calidad y no magnéticos.
2. Pérdidas dieléctricas. Son causadas por capacitancias parásitas entre el paciente y la antena y pueden ser superadas seleccionando la capacitancia de sintonización en un orden de magnitud más alto que las parásitas.
3. Pérdidas por radiación. Llegan a ser importantes en frecuencias mayores a 60 MHz o cuando la antena es muy pequeña y tiene esquinas agudas, pero en general no son importantes en imagenología a 1.5 T o menor intensidad de campo.
4. Pérdidas por corrientes espurias de RF. Son causadas por el mismo campo magnético de RF. En un buen diseño de antena de RF para 1.5 T, el 95% de las pérdidas son debidas a este mecanismo.

2.6 Control y proceso

Todo el control del sistema es manejado por una computadora que es el cerebro del sistema, teniendo para cada proceso su interface de comunicación, pero existen más elementos

que juegan también un papel importante en el sistema, por lo que se muestra en la figura 2.7 un diagrama esquemático del sistema completo.

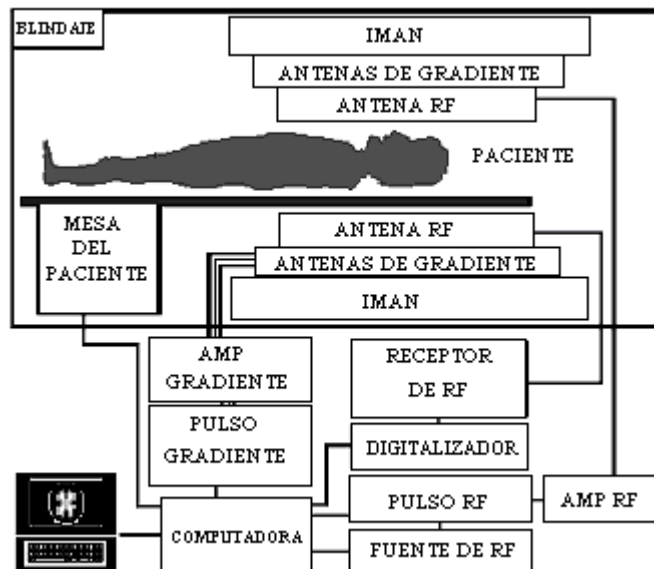


Figura 2.7 Diagrama a bloques de un sistema de IRM

La computadora manda las instrucciones que incluyen el control de flujo, el control de adquisición, el control de transmisión y recepción, la amplitud de la señal de RF, las formas de onda de la fase y los puntos de ruptura del gradiente.

Una vez que la señal ha sido detectada por las antenas de recepción, la señal tiene que ser amplificada y/o atenuada tal que se adecue al convertidor análogo digital (CAD), entonces tiene que ser convertida a una banda base utilizando una combinación de detectores sensibles a la fase y/o mezcladores. La señal entonces pasa a través de un filtro pasa bajas y es alimentada al CAD, éste a su vez la pasa a la computadora por medio de la transformada rápida de Fourier (FFT) compleja.

2.7 Ejemplo de un sistema de IRM clínico

La unidad está ubicada en el Hospital ABC de la ciudad de México, cuenta con un sistema de Resonancia Magnética Signa LX de 1.5 T de Sistema Médicos General Electric-México, perteneciente al Departamento de Imagenología (Resonancia Magnética).



Figura 2.8 Equipo de resonancia magnética del Hospital ABC.

El sistema Signa está construido en base de varios subsistemas. Estos subsistemas incluyen un espacio de trabajo del operador, subsistema de manejo de gradientes, subsistema de RF, subsistema del imán, área del paciente y el subsistema de generación de RF.

El espacio de trabajo del operador (Figura 2.9) está integrado por una computadora Génesis y una consola. El subsistema de manejo de gradientes consiste de un Gabinete Gradiente (seis o tres módulos), el gabinete y una bobina de Gradiente. El subsistema de transmisión consiste de seis componentes: Generador de pulsos, generador DAC, un amplificador de 20kW RF, un modulo de radio frecuencia, y un modulo de soporte. El subsistema de recepción contiene tres componentes: un interruptor para cada antena, preamplificador y un receptor. El subsistema del imán contiene dos antenas: una de cuerpo completo y una antena de cabeza. El subsistema de gradientes contiene tres bobinas para generar los gradientes de campo en las tres direcciones y modulo de gradiente.

Para generar el campo magnético el imán es alimentado por una fuente de voltaje. El campo magnético principal es producido por un imán superconductor (1.5 T) montado en un contenedor de helio líquido. El imán produce una homogeneidad de 3 ppm sobre un diámetro de 30 cm por 40 cm de largo. La unidad del imán/criostato contiene además del imán superconductor, seis imanes y 18 bobinas compensadoras. El criostato es un recipiente térmico largo lleno de helio líquido que mantiene al imán a temperatura de 4.2 grados Kelvin con una alimentación de 0.2 litros por hora. Las bobinas compensadoras auxilian al imán principal a compensar las inhomogeneidades del campo B_0 .



Figura 2.9 Espacio de trabajo del operador

CAPITULO III

ANTENAS SUPERFICIALES DE RF.

Las antenas de radio frecuencia (RF) son dispositivos que son colocados próximos al cuerpo que se está estudiando y permiten obtener una excitación y posterior detección de la señal de RM óptima. Las antenas de RF pueden ser emisoras y/o receptoras de señales de RF. Las antenas de RF pueden ser caracterizadas por parámetros como su inductancia (L), capacitancia (C), pérdida de resistencia (R) y su factor de calidad (Q).

Las antenas pueden ser representadas por un circuito equivalente RLC [3.1], como lo muestra la figura 3.1

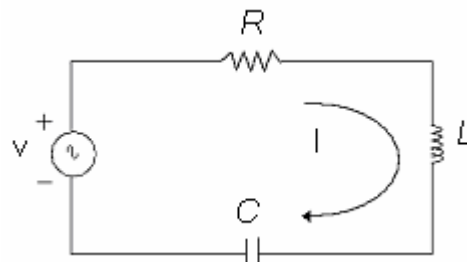


Figura 3.1 Circuito RLC.

donde R es la resistencia, L la inductancia y C la capacitancia.

3.1.1 Inductancia

La autoinductancia se define generalmente en términos del flujo magnético producido por una antena en función de la corriente en la misma antena. La autoinductancia, o una simple inductancia, es una medida del flujo a través de la antena producida por unidad de corriente. Cualquier antena superficial u otro resonador de RF produce un flujo magnético proporcional a la corriente, como se ilustra en la figura 3.2.

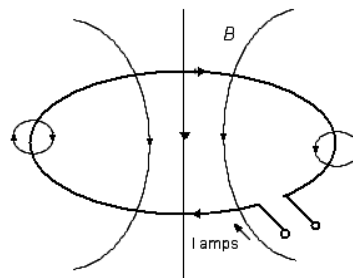


Figura 3.2 Flujo magnético de una antena.

La energía se almacena debido a este flujo magnético, y podemos obtener la inductancia con esta energía almacenada. La energía magnética total almacenada en una antena de RF es:

$$W_m = \frac{1}{2} \int \frac{1}{\mu} |\vec{B}_1|^2 dv \quad [3.1]$$

donde μ es la permeabilidad magnética. En forma similar para la energía de disipación en un resistor está dado por:

$$P_{ave} = \frac{1}{2} |I|^2 R \quad [3.2]$$

en donde I es la corriente a través de la antena y R es la resistencia de la antena.

La energía almacenada debido a un inductor, L , puede ser definido:

$$W_n = \frac{1}{2} |I|^2 L \quad [3.3]$$

donde L es la inductancia de la antena.

Entonces de la ecuación 3.1, la inductancia es:

$$L = \frac{1}{|I|^2} \int \frac{1}{\mu} |\vec{B}_1|^2 dv \quad [3.3]$$

En las antenas de IRM la inductancia es del orden de nH o centenas de nH, pero existen diferentes tipos de geometrías de antenas y a continuación se muestran las formas del cálculo de la inductancia. [3.1]

La inductancia para una antena circular de radio a y radio del alambre d , con $a \gg d$ es

$$L = a\mu \left| \ln \frac{16a}{d} \right| - 1.75 \quad [3.4]$$

Inductancia de una antena rectangular con lados d_1 y d_2 y radio del alambre b , $d_1, d_2 \gg b$.

$$L = \frac{\mu}{\pi} \left| d_1 \cosh^{-1} \left| \frac{d_2}{b} \right| + d_2 \cosh^{-1} \left| \frac{d_1}{b} \right| \right| \quad [3.5]$$

La inductancia de una antena senoidal de radio a , longitud l , y N vueltas.

$$L = \frac{\mu N^2 \pi a^2}{l^2} \left| l^2 + a^2 \right|^{\frac{1}{2}} - a \quad [3.6]$$

Para campos estáticos, la energía almacenada y la inductancia son insignificantes hasta que el campo se colapsa. En los campos que son dependientes del tiempo, la energía se almacena y se regresa en una forma continua, produciendo una impedancia. La impedancia debido a un inductor es $+jX_L$, con la reactancia inductiva jX_L y:

$$X_L = \omega L \quad [3.7]$$

donde $\omega = 2\pi f$ y la reactancia inductiva siempre es positiva. Por supuesto, en la práctica un resonador no es sólo inductancia pura, tiene pérdidas por la resistencia (R) debido sobre todo, a la resistencia del alambre y pérdidas debido a las corrientes parásitas.

En la antena se tiene una reactancia compleja Z , que es la razón de voltaje a corriente a través de un dispositivo,

$$Z = R + jX_L \quad [3.8]$$

Generalmente la impedancia de la antena es similar a la impedancia de la interface de la RM, típicamente de 50Ω y sin componente imaginario.

3.1.2 Capacitancia

Los capacitores se encargan de almacenar energía en un campo eléctrico. La energía se almacena en dos placas como se ilustra en la figura 3.3, creando un campo eléctrico entre las placas.

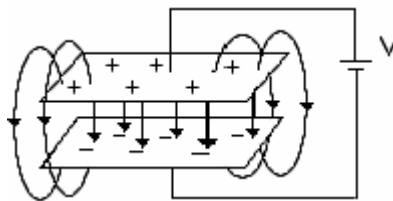


Figura 3.3 Campos eléctricos asociados al almacenamiento de energía en un capacitor

La energía total almacenada es:

$$W_E = \frac{1}{2} \int \epsilon |E|^2 dv \quad [3.9]$$

El campo eléctrico es proporcional al voltaje aplicado V . Usando una expresión similar a la de la inductancia podemos definir la expresión para la capacitancia:

$$W_E = \frac{1}{2} \int \epsilon |E|^2 dv = \frac{1}{2} CV^2 \quad [3.10]$$

donde ϵ es la permeabilidad del material, $\epsilon = \epsilon_0 \frac{1}{36\pi} \times 10^{-9}$ Faradays/metro en aire. De la ecuación [3.10], tenemos una expresión para la capacitancia en términos del campo eléctrico:

$$C = \frac{1}{|V|^2} \int \epsilon |E|^2 dv \quad [3.11]$$

Las unidades de la capacitancia son los Faradays, y valores usualmente en RM están en el intervalo de 1 a 1000 picoFaradays ó pF. En los campos eléctricos variantes en el tiempo, los conductores crean pérdidas, por lo que es importante que el condensador sea construido con un material con muy pocas pérdidas. La impedancia de un capacitor que se presenta en un circuito es $-jX_C$, y la reactancia capacitiva está dada por:

$$X_C = \frac{1}{\omega C} \quad [3.12]$$

3.1.3 Resistencia

La resistencia es la némesis de los diseñadores de antenas. En las antenas transmisoras, la resistencia convierte la corriente a pérdida de energía en forma de calor. En las antenas receptoras, el ruido recibido es proporcional a la resistencia de la antena

$$V_{Ruido} = \sqrt{4kT\Delta f R_{antena}} \quad [3.13]$$

donde k es la constante de Boltzman, T es la temperatura efectiva, Δf es el ancho de banda y R_{antena} es la resistencia de la antena. Algunos factores pueden contribuir en la resistencia de la antena, por ejemplo, las pérdidas en la superficie de la misma, y algunos componentes usados en la interfaz. Adicionalmente ocurren algunas pérdidas debido al campo eléctrico, cuando está interactuando con la muestra y a la radiación de energía de la antena.

3.2 Líneas de transmisión

Las líneas de transmisión son usadas en muchas aplicaciones en antenas de RF: para conectar la antena superficial al sistema de RM, así como elementos de circuito, atrapa corrientes, y transmisor/receptor activo o pasivo. Las líneas de transmisión coaxial son casi para uso exclusivo de aplicaciones de RM. Las líneas coaxiales consisten en un blindaje eléctrico que rodea a un conductor central. Es importante saber y explicar el factor de velocidad, el cual especifica que la longitud de onda dentro de las líneas de transmisión decrece debido al material usado para aislar los conductores. Otro factor importante es el factor protección, como las líneas baratas de transmisión pueden tener blindaje pobre, causado por la baja densidad de la pantalla ó malla, usada para formar el conductor externo. Muchas líneas comúnmente disponibles tienen una alta susceptibilidad magnética. También existen líneas de la transmisión no magnéticas.

Una aplicación muy utilizada para las líneas de transmisión es como transformadores de impedancias. Si una red o carga con impedancia Z_L es colocado a final de la línea de transmisión de longitud l y con características de impedancia Z_O , la impedancia en el otro extremo de las líneas de transmisión, denotada por Z_{in} , será:

$$Z_{in} = Z_O \frac{Z_L + jZ_O \tan \beta l}{Z_O + jZ_L \tan \beta l} \quad [3.14]$$

donde $\beta=2\pi/\lambda$ es la constante de propagación en la línea de transmisión y λ es la longitud de onda.

3.3 Factor de calidad “Q”

Un circuito simple equivalente para una antena de superficie, incluye un inductor y una resistencia como fue mostrado en la figura 3.1, en donde una meta es reducir al mínimo el elemento de resistencia. Las pérdidas en un elemento reactivo son caracterizadas a generalmente por el factor de Q . El factor Q de un inductor, o del elemento resonador, se expresa por la energía almacenada en el inductor entre la energía perdida por ciclo. La energía perdida por ciclo es obtenida al integrar la pérdida de energía por ciclo, y es:

$$\frac{\pi}{\omega l^2 R_{antena}} \quad [3.15]$$

donde ω es la frecuencia de resonancia.

La energía almacenada en el inductor es:

$$\frac{1}{2I^2L} \quad [3.16]$$

resultando:

$$Q = \frac{\omega L}{R_{\text{antena}}} \quad [3.17]$$

Para el circuito que se muestra en la fig. 3.1, el factor de calidad está dado por la ecuación:

$$Q = \frac{1}{R} \sqrt{\frac{L}{C}} \quad [3.18]$$

Para un circuito que contenga más capacitores, inductores y resistencias, se sugiere construir un circuito equivalente, y se puede obtener el factor de calidad de manera práctica:

$$Q = \frac{\omega_r}{\Delta\omega} \quad [3.19]$$

donde ω_r es la frecuencia de resonancia y $\Delta\omega$ es la diferencia de frecuencias.

El factor de calidad será alto cuando exista la mayor razón de densidad de flujo producido por la disipación de energía en la antena. Hay muchas técnicas para reducir la resistencia e incrementar el factor de calidad Q . Incluso los capacitores tienen un valor de calidad y los condensadores de alta calidad tendrán generalmente un factor sensiblemente más alto que el de antena que está en resonancia. La resistencia total de los capacitores es generalmente especificada como una resistencia en serie y es del orden de $m\Omega$.

3.4 Resonancia

Las antenas superficiales son generalmente operadas como circuitos resonantes [3.1]. Esto es hecho en muchas aplicaciones para proveer la máxima transferencia de energía entre el sistema de RM y la antena. Un circuito resonante es donde la misma cantidad de energía es almacenada tanto en el campo magnético como en el eléctrico, con alternancia entre dichos campos, debido a que en los campos eléctricos hay pérdidas dieléctricas que incrementan la resistencia en la antena, el campo eléctrico debe asociarse con los capacitores usados para sintonizar la antena para llevarla a la frecuencia de resonancia requerida.

3.5 Efectos del campo eléctrico

Quizá el efecto más importante es el acoplamiento capacitivo del ambiente con los campos eléctricos de la antena. Las corrientes en una antena producen su mismo campo eléctrico. Si esos campos pasan a través de la muestra, sus efectos pueden ser muy significativos. Cuando se coloca la antena en la muestra hay cambios en la permeabilidad ϵ , para calcular la capacitancia debido al campo eléctrico de la antena [3.2] se usa la ecuación (3.11). Esto puede causar un corrimiento significativo en la frecuencia de resonancia. Por otra parte, grandes corrimientos en la frecuencia de resonancia, son una clara indicación de campos eléctricos significativos en la muestra cuando se introduce en la antena. Adicionalmente, los campos eléctricos en la muestra nos llevan al incremento de pérdidas eléctricas (resistencia) y como consecuencia, una disminución del cociente señal a ruido, la disminución es mayor a tiempos de pulso largos.

3.6 Antenas de Radio Frecuencia

La definición formal de una antena es un dispositivo que sirve para transmitir y recibir ondas de radio. Convierte la onda guiada por la línea de transmisión (el cable o guía de onda) en ondas electromagnéticas que se pueden transmitir por el espacio libre. Las antenas de RF deben acentuar un solo aspecto de dirección y anular o disminuir los demás. Esto es necesario ya que solo nos interesa radiar hacia una dirección determinada

3.7 Distribución de corriente en una Antena

Una antena, al ser un circuito, tendrá una distribución de corrientes sobre ella misma. Esta distribución dependerá del tamaño que tenga la antena y del punto de alimentación de la misma, si una corriente circula por un conductor, creará un campo eléctrico y magnético en sus alrededores.

En un sistema de RM, las antenas de RF se pueden usar en modo transmisión y/o recepción, las antenas en modo de transmisión se usan para excitar los espines nucleares dentro de un pequeño volumen de interés localizado en el sistema vivo, y las antenas en modo de recepción para detectar la señal de RM, y esta señal se procesa para proporcionar un espectro de RM o una imagen. Para obtener una alta calidad en las imágenes, las antenas de RF deben satisfacer dos requerimientos básicos:

- Cuando una antena de RF se usa en modo de transmisión en la frecuencia de Larmor, ésta debe producir un campo magnético B_1 en la región de interés (*RDI*), tal que los núcleos sean excitados uniformemente.
- Cuando una antena de RF se usa en su modo de recepción, ésta debe tener un Cociente señal a Ruido (*CSR*) alto y además debe captar una señal de RF con la misma ganancia en cualquier punto de la *RDI*. Cuando la antena de RF es usada tanto para transmisión como para recepción, la antena debe tener una buena homogeneidad del campo B_1 , además de un *CSR* alto.

3.8 Tipos de Antenas de RF

Las antenas se dividen en dos clases principalmente [3.1], que son las antenas de volumen y las antenas de superficie. Las antenas de volumen, como son las bobinas de Helmholtz, las antenas en forma de silla de montar y las antenas jaula de pájaro en las adaptaciones pasa altas y pasa bajas. De estas antenas, las antenas jaula de pájaro son las más populares porque producen un campo magnético B_1 muy homogéneo sobre un volumen grande dentro de la antena [3.3]. Estas antenas son a menudo usadas como antenas transeptoras. El segundo grupo está constituido por las antenas de superficie, las cuales incluyen espiras simples y antenas con múltiples espiras de varias formas. Estas antenas son usualmente mucho más pequeñas que las antenas de volumen, pero tienen un *CSR* más alto, dado que el ruido que reciben proviene de una región de interés (*RDI*) más pequeña. Sin embargo, el campo magnético que estas antenas generan es relativamente pobre, por lo que se utilizan principalmente como antenas receptoras.

3.8.1 Antena Jaula de Pájaro

El diseño de Hayes [3.4] es un resonador "jaula de pájaro" (ver figura 3.4) para bajas y altas frecuencias. Este consiste de dos anillos al final de un cilindro circular conectados por N igualmente espaciados segmentos rectos, cada uno de los cuales incluye una capacitancia C .

Cuando la antena en forma de "jaula de pájaro" se construye, la resonancia homogénea que se desea será doblemente degenerada. Los dos modos de vibración son espacialmente y eléctricamente ortogonales. La excitación en cuadratura de los dos modos con corrientes de igual magnitud, pero con diferencia de fase de 90° , produce un campo de RF circularmente

polarizado. La potencia requerida para perturbar un núcleo con un campo de RF circularmente polarizado es la mitad de lo que se requiere con un campo linealmente polarizado. Similarmente, cada uno de los modos ortogonales se puede usar para recibir la señal nuclear resultante y el voltaje de ruido. Combinando los dos resultados después de haber efectuado un corrimiento de fase de 90° , la señal de voltaje se duplica. El voltaje de ruido se incrementa sólo por un factor debido a que los dos voltajes de ruido no están correlacionados. De esta manera, la recepción en cuadratura mejora el CSR por un factor de raíz de dos [3.5]. Cuando se toman imágenes de volúmenes grandes de un medio conductor en campos intensos con recepción y excitación lineal, los efectos de penetración del campo de RF tienden a producir regiones de señal mejores y peores como una función de θ . Con recepción y excitación en cuadratura, la dependencia es promediada para dar una sensibilidad de la señal más uniforme.

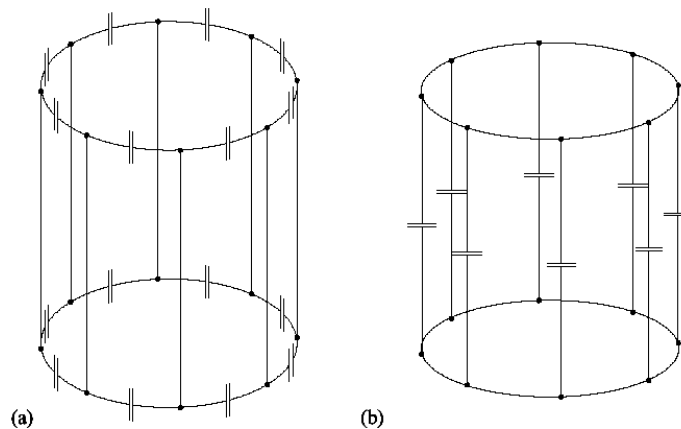


Figura 3.4 Antena en forma de jaula de pájaro: a) para altas frecuencias; b) para bajas frecuencias.

3.8.2 Arreglos de antenas en fase

Existe un método de recepción simultánea de señales de RM [3.6] con un arreglo de antenas de RF traslapándose (figuras 3.5 y 3.6) y que pueden cubrir el 100% de la *RDI*.

Los arreglos pueden ser lineales y bidimensionales, y están formados por pequeñas antenas superficiales en un plano, o en una superficie casi plana. En este modelo, cada antena está asociada con un conjunto de receptores y preamplificadores independientes. Las salidas de los receptores se digitalizan, almacenan, y después de un corrimiento de fase, las señales de salida se combinan de una manera óptima. Con un algoritmo se combinan los datos de los elementos

del arreglo en fase y se produce una imagen con un valor óptimo de *CSR*. Los arreglos en fase para RM generan de esta manera un *CSR* grande, similar al de una antena de superficie pequeña, pero con un campo de visión más grande que puede ser asociado con las antenas de volumen sin que el tiempo de imagen sea modificado.

Las interacciones entre las antenas cuyo campo de visión se traslapa se pueden reducir:

1. Traslapando las antenas adyacentes para generar una inductancia mutua de cero, esto es interacción nula.
2. Conectando cada antena a un preamplificador con baja impedancia de entrada para eliminar la interferencia de las antenas vecinas más cercanas y las antenas vecinas más distantes.

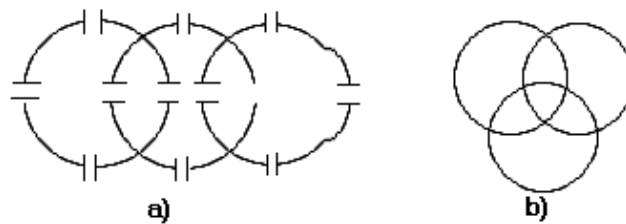


Figura 3.5 Arreglo en fase de antenas de RF. a) Lineal, b) Superficial.

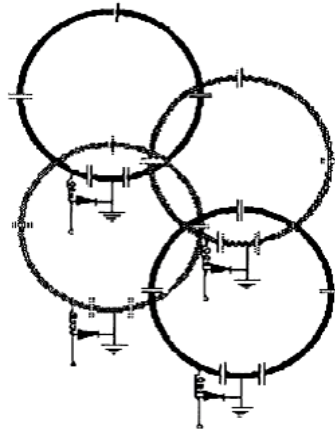


Fig. 3.6 Arreglo de círculos superpuestos para regiones.

Los arreglos en fase de antenas de RF toman la idea de las antenas en cuadratura con múltiples antenas receptoras de RF traslapándose y arregladas de forma que operan independientes una de otra (figura 3.6), debido a que sus inductancias mutuas se consideran despreciables.

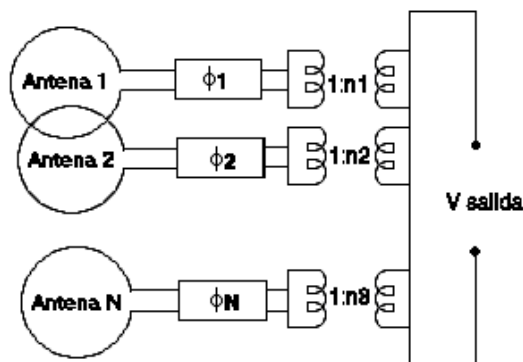


Figura 3.7 Arreglo de N antenas con la señal de salida corrida en fase.

Las señales se registran y se procesan para cada antena, antes de mezclarse usando una variedad de algoritmos para generar una imagen compuesta. Esta configuración genera un valor del CSR similar al de cada antena por separado, pero sobre un campo de visión mucho más grande. Es decir, estos arreglos producen un CSR de una antena de superficie, pero cubren una región de una antena en cuadratura convencional.

En el centro de la cabeza una antena de superficie no da buenos resultados [3.6], así que en profundidad, una antena arreglada en fase no será superior a una antena en cuadratura convencional por su tecnología multiantena, sino por su capacidad de ajustarse cerca de la muestra y minimizar el volumen de tejido de donde se recibe el ruido por corrientes espurias. La región de interés crece comparativamente con la antena de una sola espira y de arreglo en cuadratura.

3.8.3 Antenas para *SENSE* (Sensitivity Encoding).

Existe una técnica de adquisición de imágenes llamada *SENSE* [1.3] cuyas siglas en inglés significan Sensitivity Encoding (codificación de sensibilidad). En este procedimiento, se utiliza un arreglo de antenas de recepción múltiple. Si se conoce la sensibilidad espacial de la antena receptora, entonces es posible obtener información del origen de la señal de RM, lo que se puede utilizar para generar una imagen. La sensibilidad es una propiedad de la antena de recepción y no de la región de interés a examinar. Se reduce el tiempo de adquisición de imágenes considerablemente con respecto a la técnica estándar de Fourier. [1.1]

La técnica *SENSE* presenta una limitación con el CSR y es que este cociente está caracterizado por la raíz cuadrada del tiempo de adquisición. Esta desventaja restringe la aplicación del método a imágenes rápidas donde el CSR no sea un factor crítico.

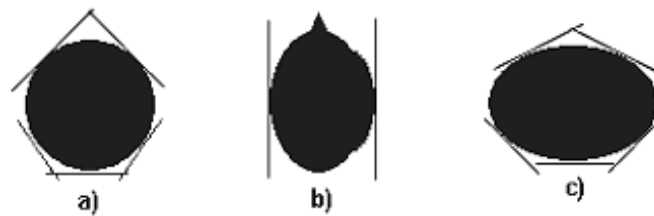


Figura 3.8 Configuración para SENSE. a) 5 antenas en un maniquí cilíndrico, b) 2 antenas para imágenes cerebrales, c) 5 antenas para imágenes cardíacas.

Por otro lado, un efecto inherente a la codificación de sensibilidad es que el *CSR* depende de la geometría de las antenas, a esto se le llama factor *g*. En términos de este cociente, una configuración de antenas (figura 3.8) óptima está caracterizada por el compromiso que existe entre la sensibilidad absoluta de cada antena, los niveles de ruido de cada monocanal, el acoplamiento entre las antenas, y las relaciones de sensibilidad geométrica de las antenas.

3.9 Antenas de superficie construidas en la UAM- Iztapalapa

3.9.1 Antena Intestinal Intraluminal

La antena intestinal intraluminal es una antena ortogonal. Esta antena superficial está formada por un arreglo de dos antenas rectangulares (figura 3.9 y figura 3.10), formando una estructura ortogonal que puede ser utilizada tanto en IRM y en ERM. El método convencional para compensar el carácter inhomogéneo del campo magnético es usar antenas de recepción y transmisión por separado, arregladas ortogonalmente para minimizar las interacciones electromagnéticas. Cada elemento tiene una frecuencia de resonancia diferente: 200.4 MHz (^1H) y 81.1 MHz (^{31}P) y sólo opera en el modo de recepción [3.6].

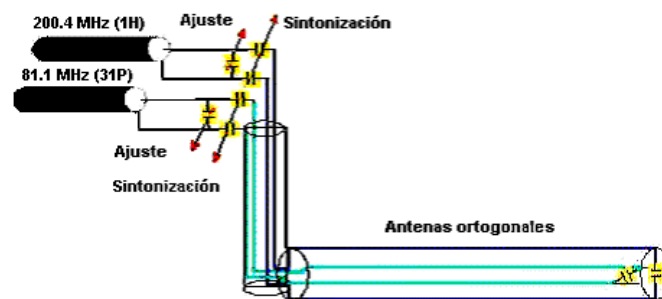


Figura 3.9 Representación gráfica de una antena ortogonal rectangular.

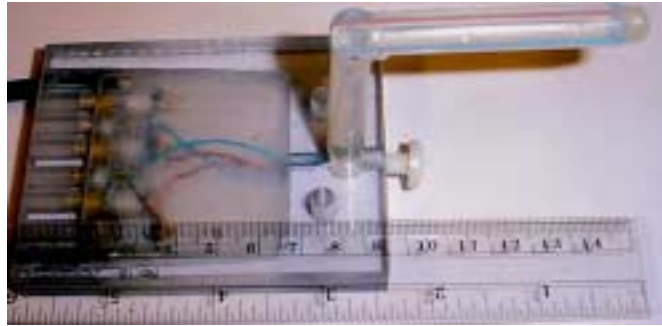


Figura 3.10 Fotografía de la Antena Intestinal Intraluminal.

3.9.2 Antena PERES (Petal Resonador Surface Coil)

La antena consiste en una versión modificada de una espira circular donde a la espira se le han agregado pétalos (Figura 3.11) para mejorar el valor del CSR de una espira circular simple con diámetro igual al de la espira principal de la antena PERES, y demostró tener mayor alcance en profundidad comparado con la antena circular simple [3.7].



Figura 3.11 a) Antena PERES, b) Antena PERES en forma de corona.

La antena PERES se diseñó para mejorar el CSR, usando una geometría simple con las limitaciones impuestas por el número de pétalos y la distancia de separación de sus radios. Las imágenes obtenidas con esta antena (Figura 3.12) muestran que la uniformidad del campo magnético es pobre, y esto se refleja en las partes sombreadas que se observan en la imagen.

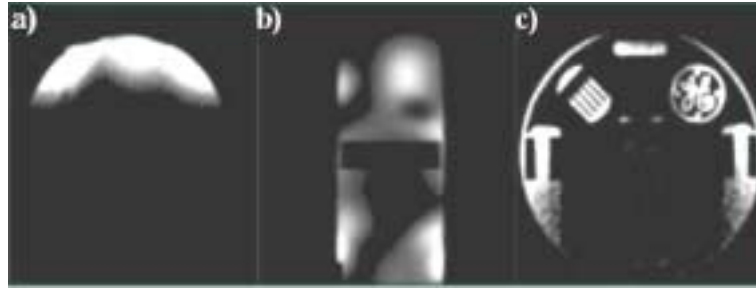


Figura 3.12 La figura muestra las imágenes obtenidas de un fantoma en un sistema de 1.5 T : a) fantoma esférico, b) fantoma cilíndrico corte coronal, y c) fantoma cilíndrico corte axial.

3.9.3 Antenas PERES de pétalos circulares y elípticos

En la lámina de cobre se trazaron las formas geométricas de la antena PERES de pétalos circulares y de pétalos elípticos (figura 3.13a y 3.13b) y se pegaron a un cartoncillo con el fin de conservar la forma geométrica [3.8].

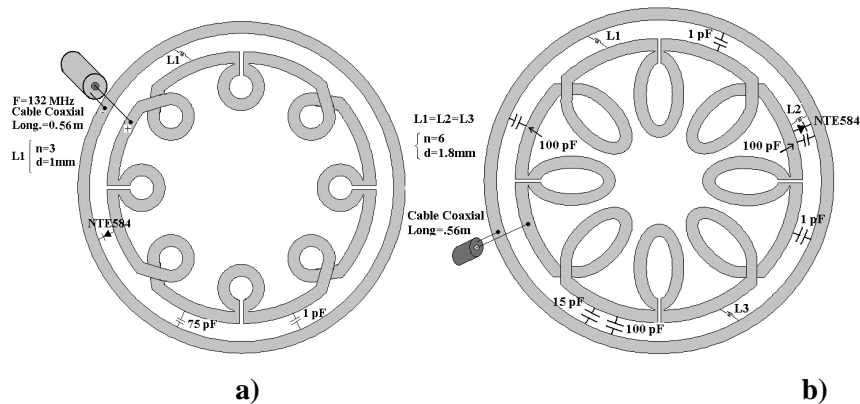


Figura 3.13 Forma geométrica de la antena PERES de a) pétalos circulares y b) pétalos elípticos.

3.9.4 Antena Elipse Cruzada Plegable

Esta antena proporciona un mejor *CSR* que otras antenas, gracias a que tiene dos elipses cruzadas que se pueden plegar y así cubrir la forma anatómica de la mano (figura 3.14), por lo tanto se coloca más fácilmente sobre la Región de Interés. La antena puede generar imágenes de la mano con una alta resolución con una secuencia de pulsos estándar (por ejemplo, la secuencia eco-espín), además utilizarse en cualquier sistema de IRM [3.9]. La antena está limitada por la inhomogeneidad del campo magnético. Esta puede ser una fuente de error muy importante cuando se obtiene imágenes de áreas pequeñas (manos de niños). Una

manera de disminuir efectivamente el error en las imágenes es adecuando el tamaño de las elipses y de su separación.

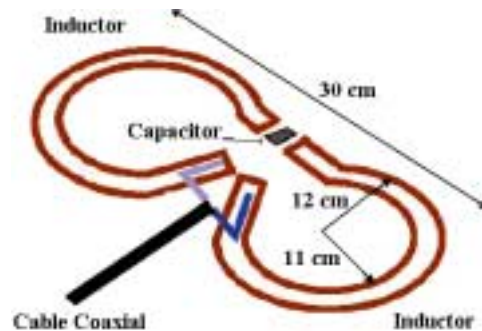


Figura 3.14 Antena Elipse Cruzada Plegable para obtener imágenes de la mano.

3.9.5 Antena magnetrón para ERM de protones (1H) para un sistema de 3 T

La antena superficial para espectroscopía de protones está diseñada para obtener espectros e imágenes del cerebro y del corazón [3.10], figura 3.12, está sintonizada a la frecuencia de Larmor de 132.6 MHz a 3T, contiene 5 capacitores, una bobina y un diodo Schotky en paralelo con el circuito de la antena. El diámetro total de la antena es de 14 cm, el diámetro interno es de 7 cm y el diámetro de cada cavidad es de 3.5 cm. L es de 9 vueltas con un diámetro de espira de 1.6 mm y tiene una longitud de 2.5 cm.

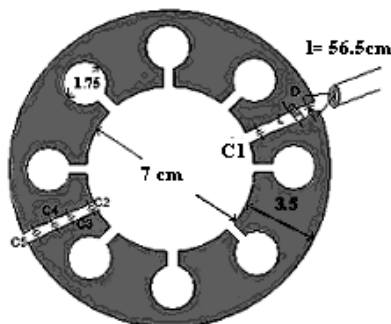


Fig. 3.15 Antena magnetrón para ERM a 3 T.

3.9.6 Antenas magnetrón para Fósforo (31P) a 1.5 T y 7 T

La antena está sintonizada a una frecuencia de 16.89 MHz para 1.5 T y 78.4 MHz [3.10] para 7 T, figura 3.16, contiene 7. El diámetro total de la antena es de 10 cm, su diámetro interno es de 5 cm, y el diámetro de cada círculo a lo largo de la circunferencia es de 2.5 cm. La longitud del cable coaxial es de 119 cm para 1.5 T y 65.33 para 7T.

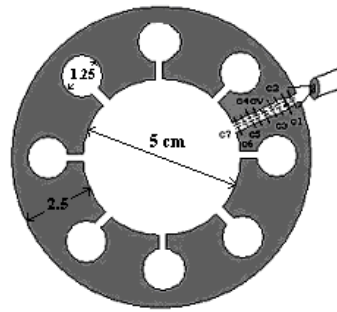


Fig. 3.16 Antena magnetrón para P31 a 1.5 T y 7 T.

CAPÍTULO IV

DISEÑO Y CONSTRUCCIÓN DE LA ANTENA ÁMPERE

4.1 Introducción

La geometría de la antena juega un papel muy importante en el desempeño de la misma. Un gran esfuerzo se ha dedicado a la búsqueda de la geometría ideal. La experiencia muestra que las geometrías con mejor desempeño son la circular y cuadrada. De tal suerte que la geometría de las antenas, es la responsable de generar un buen cociente señal a ruido, que es un parámetro determinante para la técnica que se desea utilizar y el desempeño mismo, por lo que se debe tener mucho cuidado en el diseño de cualquier antena, para tener una mejor calidad en las imágenes.

4.2 Diseño de la antena.

En este trabajo de investigación proponemos un diseño de antena superficial basada en un prototipo inspirado en la balanza de Ampere [4.1]. Dicha balanza fue empleada por Ampere para mostrar el efecto mutuo de corrientes en direcciones opuestas. En la Figura 4.1 se muestra un diagrama de la balanza de Ampere. Las corrientes llevan el mismo sentido con objeto de que las contribuciones de los campos, se sumen para generar una señal mayor en la región central.

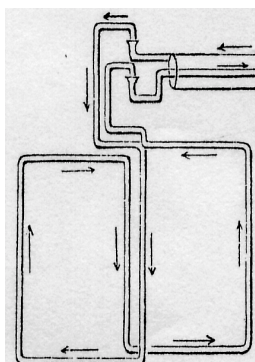


Figura 4.1. Sección de la balanza de Ampere utilizada para probar la teoría de la acción mutua de corrientes eléctricas.

Las corrientes en los elementos centrales tiene la misma dirección. Intuitivamente podemos apreciar que esta característica nos permite generar campos más uniformes y con un cociente

señal a ruido, mayor en regiones de interés de mayor tamaño. Este arreglo pretende mejorar tanto la uniformidad como el *CSR*.

Usualmente estas dos características no se pueden conseguir fácilmente en un diseño de antenas; R. Hernández et. al. [2.2] propusieron anteriormente una antena formada con elipses (ver figura 3.14) para IRM de la mano como lo muestra la figura 4.2. Este diseño de antena posee la característica de plegarse para cubrir de mejor manera la región de interés. También permite colocar la antena con una mayor proximidad para generar una señal intensa. Las imágenes obtenidas muestran una caída de la señal cerca de la línea media de la imagen.

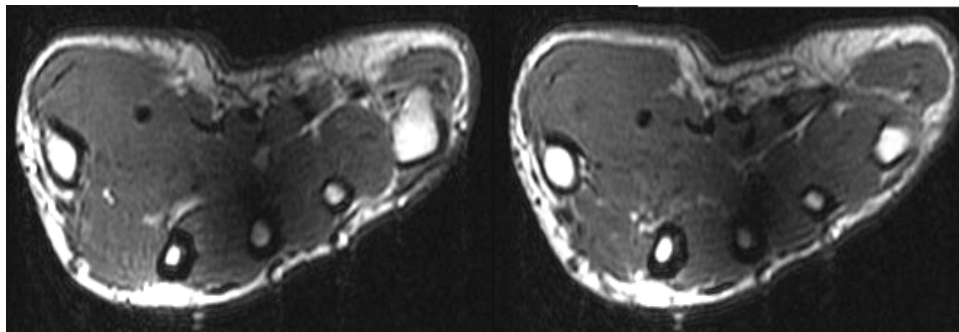


Figura 4.2 Imágenes de la mano de un voluntario sano en cortes axiales, obtenidas con la antena plegable elipsoidal. Se aprecia una caída de la señal cerca de la línea central de la imagen.

Sin embargo, aparecen regiones con buena señal, principalmente cerca al plano de la elipse, pero a medida que se aleja, se aprecia un decaimiento característico de las antenas superficiales. Con objeto de aminorar esta desventaja, podemos usar la teoría de acción mutua [2.2] de las corrientes eléctricas para mejorar la uniformidad de la antena. Motivados por los resultados obtenidos con la antena elipsoidal, modificamos la balanza de Ampere para desarrollar un nuevo tipo de antena. Pretendemos mejorar la señal originada por el tejido en el área central de la región de interés, valiéndonos de la acción mutua de las corrientes, y las ventajas que ofrece usar una geometría con una buena sensibilidad. Además de que antenas con menor área generan señales más intensas porque el ruido disminuye. Construimos dos prototipos y los caracterizamos para operar a 42 MHz, con una impedancia muy cercana al valor ideal de 50Ω .

4.3 Construcción de la antena

A partir de la figura 4.1 construimos un par de antenas idénticas, con las dimensiones que se muestran en la siguiente figura:

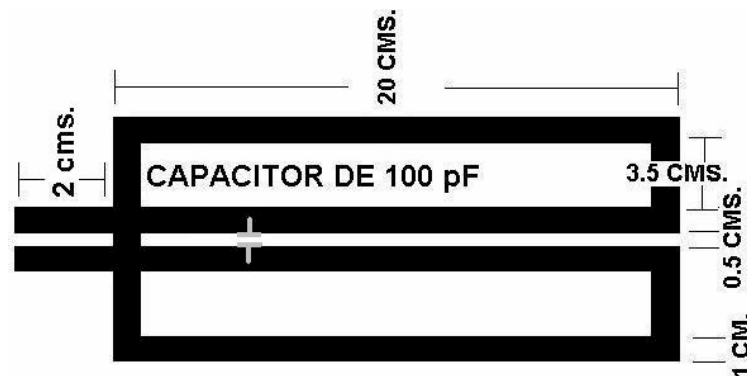


Figura 4.3. Diagrama de la antena Ámpere modificada para IRM con las dimensiones del prototipo construido.

Este diseño es de una antena superficial que permita obtener la señal más intensa en la región central del área de interés, además de una uniformidad capaz de mostrar los detalles anatómicos que permitan la identificación de tejidos sanos y enfermos. El propósito de esta geometría es obtener imágenes de las extremidades, con la secuencia SENSE, que se basa en un arreglo en fase por lo que necesitamos un mínimo de dos antenas. En la figura 4.4 se muestra el diseño de la antena Ámpere modificada.

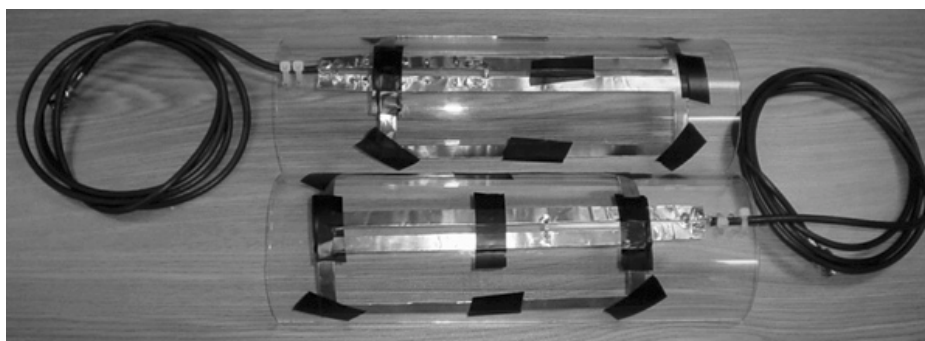


Figura 4.4 Diseño de la antena Ámpere modificada para IRM.

Las dimensiones de la antena pretenden cubrir el máximo volumen para extremidades superiores e inferiores. Para la construcción de la antena empleamos lámina de cobre de 3 mm de espesor por sus propiedades de buen conductor eléctrico. Sobre la lámina de cobre

dibujamos el esquema de la figura 4.3, para posteriormente cortarlo y montarlo sobre la mitad de un cilindro de acrílico como fue mostrado en la figura 4.4. Calculamos la longitud del cable correspondiente a la frecuencia de resonancia, cuya longitud corresponde a $\frac{1}{4}$ de la longitud de onda, el cálculo se hizo por medio de la fórmula:

$$\text{Longitud del cable} = \frac{\lambda}{4} = \frac{c}{4\omega_0} \quad [4.1]$$

donde λ es la longitud de onda, ω_0 es la frecuencia de resonancia y c la velocidad de la luz.

Para nuestro caso en particular la frecuencia de resonancia es de 42 MHz, por lo tanto:

$$\text{Longitud del cable} = \frac{3 \times 10^8}{(4) * (42 \times 10^6)} = 1.76 \text{ m} \quad [4.2]$$

4.4 Sintonización y ajuste de impedancia ($R + j X$)

Con objeto de sintonizar la antena a la frecuencia del sistema de resonancia es necesario agregar capacitores al prototipo. Para tal efecto soldamos un sólo capacitor (American Technical Ceramics, Series ATC 100B, non magnetic, New Jersey) en serie con un valor de 100 pF, este valor de capacitancia es dado por la sintonización que se realiza por ensayo y error [4.3] hasta conseguir la frecuencia deseada y ajustar las antenas a una impedancia de 50Ω , para asegurar la máxima transferencia de energía de la antena al sistema de IRM. Para la medición de la sintonización y el ajuste de la antena se realizó con un analizador de red (R3753 AH modelo, 5-500 MHz, Advantest Co, Tokyo) que se muestra en la figura 4.5. En donde este dispositivo tiene la tarea principal de determinar las características lineales del dispositivo a examinar [4.4], caracterizando los parámetros de esparcimiento, por ejemplo en función de la frecuencia.

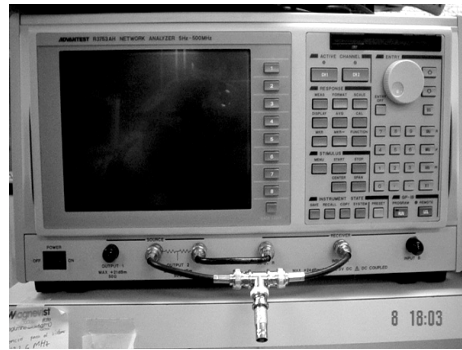


Figura 4.5 Analizador de red de Advantest modelo R3753AH

Este analizador ofrece un espectro de frecuencias como se muestra en la siguiente figura

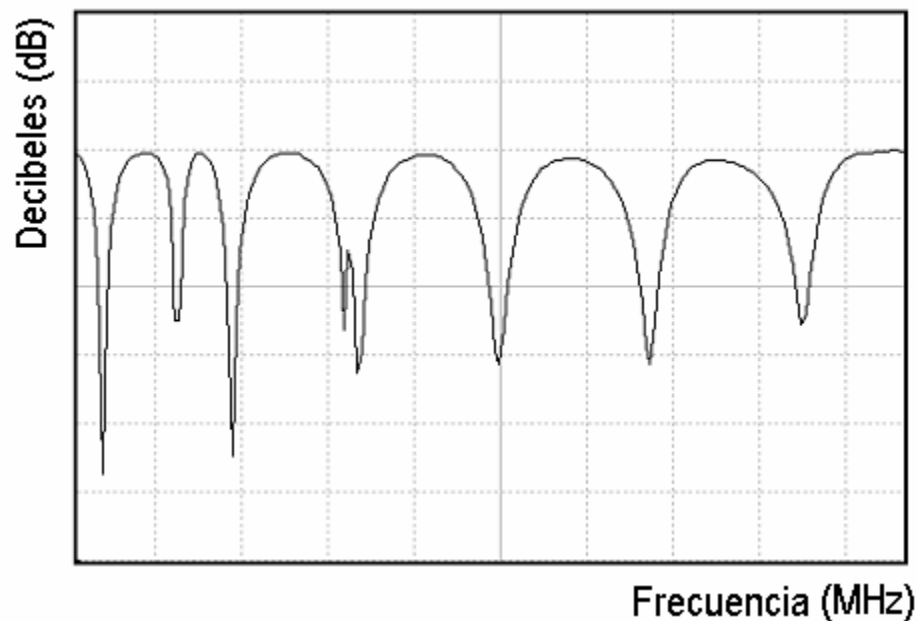


Figura 4.6 Espectro completo obtenido del analizador de red

en donde cada pico nos indica a las frecuencias que va a resonar dicho dispositivo.

Tomamos un pico cercano a la frecuencia de resonancia deseada y sintonizamos por medio de capacitores y/o bobinas si es necesario. Esta medición se realiza colocando la antena sobre una botella de agua para simular las propiedades de las extremidades. Los fantasmas simulan de manera bastante cercana las propiedades eléctricas que afectan el desempeño de la antena y así el ajuste realizado es de gran utilidad, para que en la práctica generar de imágenes nítidas.

Medimos de una manera practica el factor de calidad (ver tabla 5.1) para conocer el desempeño de la antena, como se mostró en la ecuación 3.19 del capítulo anterior. Se tomó el valor de la frecuencia a 3 dB de la frecuencia de resonancia a ambos lados, debido a que en 3

dB es donde se considera que es la frecuencia de corte alta y baja, donde el punto 1 es la frecuencia de resonancia y las frecuencias de los puntos 2 y 3 son los valores de la frecuencia a 3dB, como lo muestra la siguiente figura, que es el espectro de frecuencia dado por el analizador de redes.

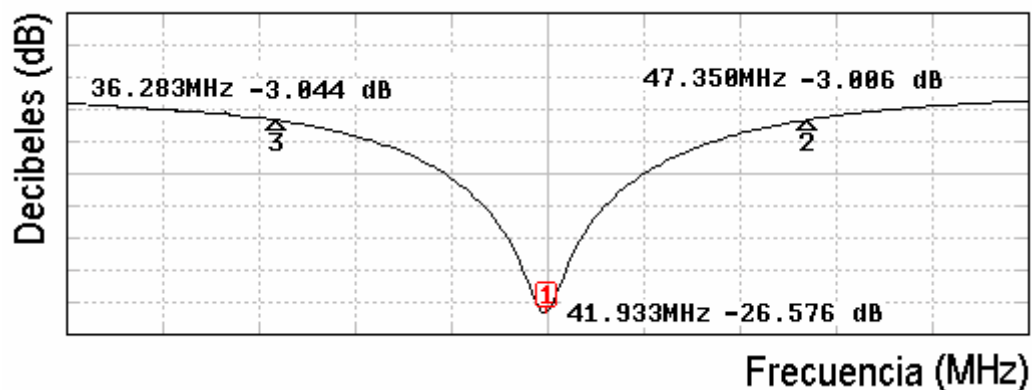


Figura 4.6 Espectro para el cálculo del factor de calidad.

Posteriormente obtenemos la carta Smith que dicha carta es un diagrama polar especial [4.5], que contiene círculos de resistencia, que representan los lugares geométricos de desfase en una línea de valor constante para conocer el valor experimental de la impedancia de la antena, que debe ser lo más cercano posible a $50\Omega \pm 0j$. [2.2] En la práctica, para que una antena produzca imágenes los valores de la impedancia no deben sobrepasar $55\Omega \pm 3j$. [2.2]

CAPITULO V

Simulación de la separación óptima de dos antenas circulares para antenas de arreglo en fase a través de un circuito equivalente

5.1 Introducción

En nuestro diseño estamos utilizando un arreglo en fase, por lo que es necesario conocer la separación óptima en donde se inducirá el mínimo voltaje de una antena hacia la otra para obtener imágenes nítidas. Para resolver este problema y encontrar ese punto de la separación óptima proponemos el uso de un circuito equivalente, donde nos basamos en circuito equivalente propuesto por López Terrones [3.10] para una antena de geometría circular y cuadrada de acuerdo a la siguiente figura

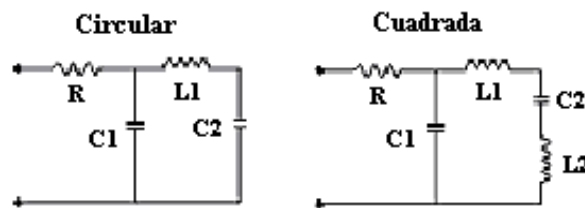


Figura 5.1 Circuitos equivalentes en paralelo de las antenas

En este trabajo se simuló solo el circuito de la geometría circular, encontrando el circuito mostrado en la figura 5.2, para calcular la interacción entre las antenas a través de la inductancia mutua (Ver apéndice C).

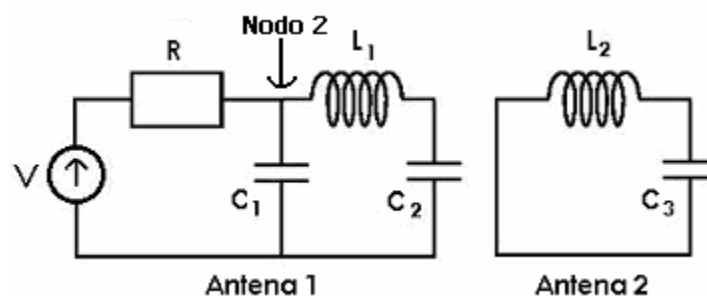


Fig. 5.2 Circuitos equivalentes en paralelo para ambas antenas.

La simulación del circuito equivalente (figura 5.2) se realizó con el software Spice Opus Light, es un simulador de circuitos disponible gratuitamente en la red, desarrollado con un código fuente de Berkeley para Windows y Linux. A este código fuente se le agregó un simulador de modo mezclado llamado XSPICE del Instituto de Investigación del Tecnológico

de Georgia. Este software se encuentra en internet desde diciembre de 1999 y tuvo una gran aceptación. En la primavera del 2001 fue lanzada una versión mejorada disponible libremente en la red llamada Spice Opus Light 2.1 orientada principalmente a investigadores. El simulador incluye un lenguaje de programación denominado *Nutmeg* que procesa los datos de entrada en forma de vectores como el tiempo, frecuencia, etc. Los vectores son normalmente creados cuando el archivo es cargado. En donde, para darnos el vector de salida, que para nuestro interés es el voltaje inducido, lo resuelve mediante un sistema de ecuaciones lineales que podemos describir de forma tradicional:

$$\left. \begin{aligned} a_{11}x_1 + a_{12}x_2 + a_{13}x_3 + \dots + a_{1n}x_n &= b_1 \\ a_{21}x_1 + a_{22}x_2 + a_{23}x_3 + \dots + a_{2n}x_n &= b_2 \\ &\dots \dots \dots \dots \dots \\ a_{m1}x_1 + a_{m2}x_2 + a_{m3}x_3 + \dots + a_{mn}x_n &= b_m \end{aligned} \right\}$$

Fig. 5.3 Forma general de una matriz de un sistema lineal de ecuaciones.

El sistema tiene m ecuaciones y n incógnitas y donde a_{ij} son números reales, llamados coeficientes del sistema. Los valores b_m son números reales, llamados términos independientes del sistema, las incógnitas x_j son las variables del sistema. La solución del sistema es un conjunto ordenado de números reales (s_1, s_2, \dots, s_n) .

Este mismo sistema de ecuaciones lineales en notación matricial tiene la forma:

$$A \cdot X = B \tag{5.1}$$

$$\begin{pmatrix} a_{11} & a_{12} & a_{13} & \dots & a_{1n} \\ a_{21} & a_{22} & a_{23} & \dots & \\ \vdots & \vdots & \vdots & \vdots & \vdots \\ a_{m1} & a_{m2} & a_{m3} & \dots & a_{mn} \end{pmatrix} \cdot \begin{pmatrix} x_1 \\ x_2 \\ \vdots \\ x_n \end{pmatrix} = \begin{pmatrix} b_1 \\ b_2 \\ \vdots \\ b_m \end{pmatrix}$$

Matriz de coeficientes
Matriz de incognitas
Matriz de terminos independientes

Figura 5.4 Forma matricial de un sistema lineal de ecuaciones.

donde :

A es la matriz del sistema de dimensión $m \times n$ formada por los coeficientes del sistema, que para nuestro caso son los valores de los vectores que nos representan de la impedancia de las antenas.

X es la matriz columna formada por las incógnitas, que en nuestro sistema son las corrientes generadas dentro del circuito.

B es la matriz columna formada por los términos independientes, que representa el voltaje de entrada a nuestro circuito.

El análisis que se utiliza para la respuesta en frecuencia de este circuito equivalente es un análisis en corriente alterna (AC) en donde se calculan las tensiones y corrientes del circuito, tanto en magnitud como en fase, cuando varía la frecuencia de una o varias fuentes. En consecuencia se obtiene la respuesta en frecuencia. A diferencia del análisis DC no se especifica una fuente de entrada. Sin embargo, cada fuente independiente tiene sus propias especificaciones AC de magnitud y fase.

En el caso de existir una única fuente alterna de entrada, lo habitual es que esta tenga una magnitud de 1 V (para calcular fácilmente la ganancia) y una fase cero [5.1].

Otro método para calcular la separación óptima entre antenas es el método de momentos [5.2] que resuelve las ecuaciones de Maxwell en forma no lineal a comparación del sistema lineal ecuación [5.1]. Podemos anticipar que el análisis por medio del método de momentos, permite un proceso con mejor aproximación para el diseño de antenas en fase de RF, especialmente cuando se analiza las características como la inductancia mutua entre antenas.

5.2 Método

5.2.1 Simulación de la separación optima y calculo de la inductancia mutua

Para la simulación del circuito equivalente de la figura 5.2., primero se genera un programa en formato de texto (.txt), de acuerdo a las instrucciones de Spice Opus Light y se introducen los valores de resistencia, capacitancia, inductancia y el factor de acoplamiento llamado factor K. (ver apéndice C)

El valor de la resistencia de acuerdo al diseño de López Terrones [3.11] es 53Ω , la capacitancia nos sirve para la sintonización de la antena a la frecuencia de resonancia deseada, la inductancia también tiene un valor que varía de acuerdo al diámetro de la antena, el factor de acoplamiento depende del valor de la inductancia, de la separación entre los radios y del radio de las antenas.

Después de editar el programa, se efectúa un análisis en AC, con el software Spice Opus Light, generando el voltaje inducido y posteriormente se repite el análisis para diferentes radios y varias separaciones.

La simulación consiste en tomar un radio igual para ambas antenas e ir variando la distancia entre sus centros cada .5 cm, tanto para las frecuencias correspondiente de 1.5 T y 3 T. Cada vez que se varíe la distancia de separación entre los radios de las antenas, variará tanto la inductancia mutua como su factor de acoplamiento. La inductancia mutua se calcula de acuerdo a la siguiente formula: (ver apéndice C)

$$L_{mutua} = \frac{-8\mu\pi a^7}{(4a^2 + s^2)^3} \quad [5.2]$$

donde μ es la permeabilidad en el aire, a es el radio de cada antena y s es la separación entre centros de las antenas.

Se realiza el cálculo de un factor de acoplamiento de la siguiente manera:

$$K = \frac{L_{mutua}}{\sqrt{L_1 L_2}} \quad [5.3]$$

donde L_1 y L_2 son los valores de la inductancia de cada antena.

Es de suma importancia mencionar que para los cálculos de la inductancia mutua y el factor K , se tomó como referencia la distancia d que es el centro de cada antena como lo muestra la figura 5.5. Se realizó una tabla con los valores obtenidos, cabe mencionar que para encontrar el punto óptimo de separación entre ambas antenas, se toma en cuenta la distancia s , que es la distancia entre los perímetros de las antenas de acuerdo a la literatura [5.2], como la muestra la siguiente figura:

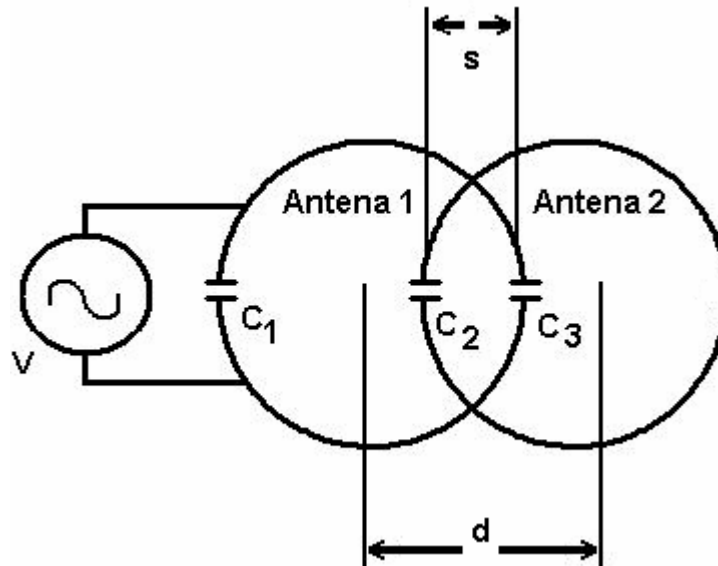


Fig. 5.5 Representación esquemática de un sistema de arreglo en fase considerando dos antenas circulares idénticas.

El valor de la resistencia y de la inductancia dependen del material utilizado, por ese motivo solo dibujamos en diagrama esquemático los capacitores C_1 , C_2 y C_3 (figura 5.5), ya que son elementos externos. El punto de medición del voltaje de salida es en el nodo 2 (ver figura 5.2), debido que en este punto nos da la respuesta completa porque es la unión de todos los elementos que intervienen en el circuito equivalente.

5.3 Resultados

Prototipo

La figura 5.6 muestra tanto la sintonización como el ajuste a 50Ω de ambas antenas. La tarea de sintonización se realizó para ambos prototipos construidos, el segundo prototipo muestra resultados similares en relación a la sintonización y ajuste de impedancia. Las características eléctricas de ambas antenas se resumen en la Tabla 5.1.

En la figura 5.6 se muestra el espectro de frecuencia para ambas antenas en donde se observa la sintonización a la frecuencia de resonancia de 42 MHz.

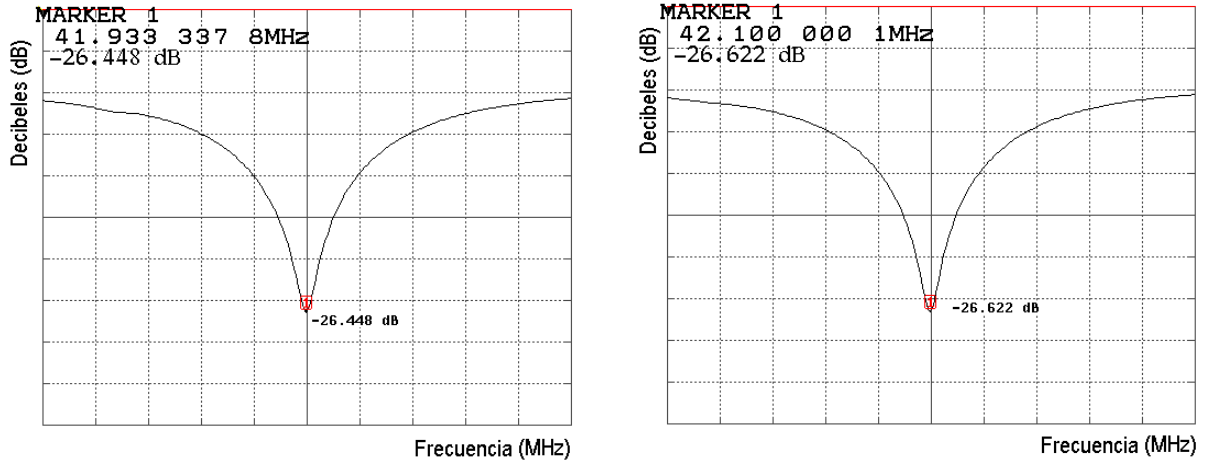


Figura 5.6 Espectros de frecuencia de cada antena

La figura 5.7 nos muestra la Carta Smith para ambas antenas donde aparece el numero1 (uno) en cada grafica que es el punto de la frecuencia de resonancia y aquí nos muestra su valor de impedancia.

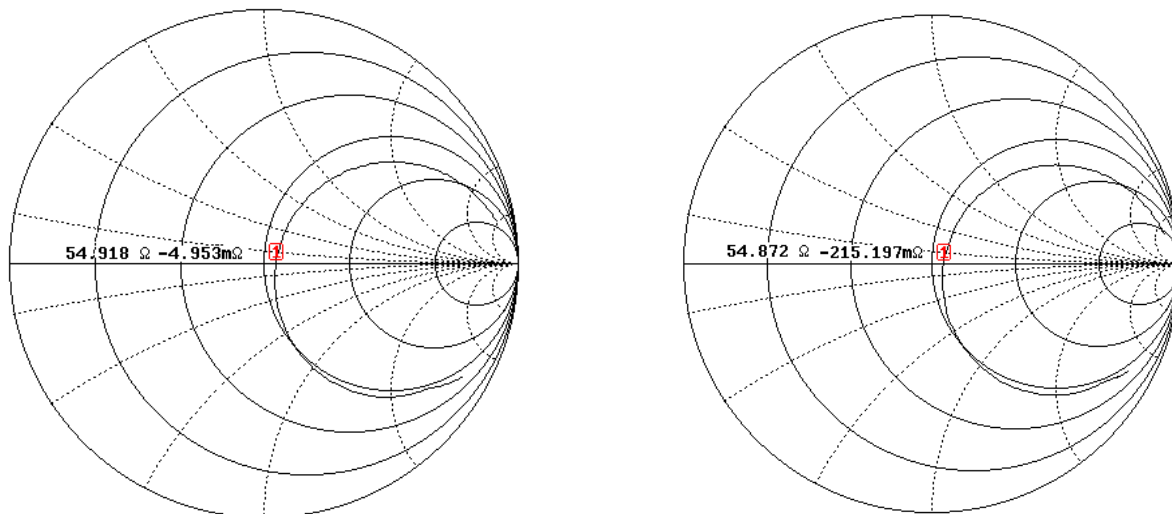


Figura 5.7 Carta Smith de cada antena

	Prototipo 1	Prototipo 2
Frecuencia de Resonancia [MHz]	41.93	42.01
Profundidad [dB]	-26.44	-26.622
Factor de calidad Q	379.07	396.29
Impedancia (R + j X) [Ω]	54.91 - j0.495	54.87 - j0.216

Tabla 5.1: Características eléctricas de los prototipos.

Se muestra en la figura 5.8 una fotografía de las dos antenas construidas físicamente y su empleo de una manera más específica como puede ser en el brazo, podemos observar que las dimensiones de las antenas permiten tener una buena región a analizar.

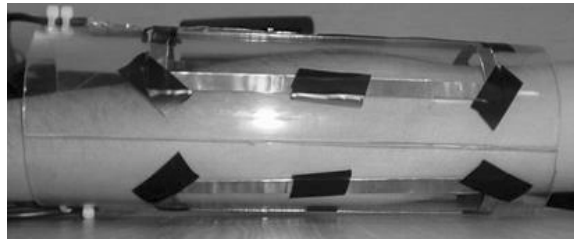


Figura 5.8. Dos prototipos de antena Ámpere y su modo de empleo para extremidades superiores.

CAPITULO VI.

Resultados de la simulación de la separación óptima entre dos antenas circulares.

6.1 Simulación de dos antenas superficiales circulares de RF por medio del circuito equivalente

Se midieron los valores del voltaje inducido en la resistencia (R) (ver figura 5.2) para cada punto de separación de las antenas y así determinar el punto óptimo de separación. Todo este procedimiento se hizo para radios de 2, 3, 4, 5, 6, 7 y 8 cm, variando la separación entre radio de antenas cada 0.5 cm, para las frecuencias correspondientes a 1.5 T (64 MHz) y 3 T (128 MHz). Para medir el voltaje inducido entre ambas antenas se toma la distancia entre perímetros (ver figura 5.5) y en esos puntos de separación es donde nos muestra el mínimo voltaje inducido pero para su simplificación solo se grafican las antenas con un radio de 3, 5 y 7 cm como lo muestran las figuras 6.1 y 6.2. Los cálculos completos para todos los radios antes mencionados se encuentran en el apéndice C.

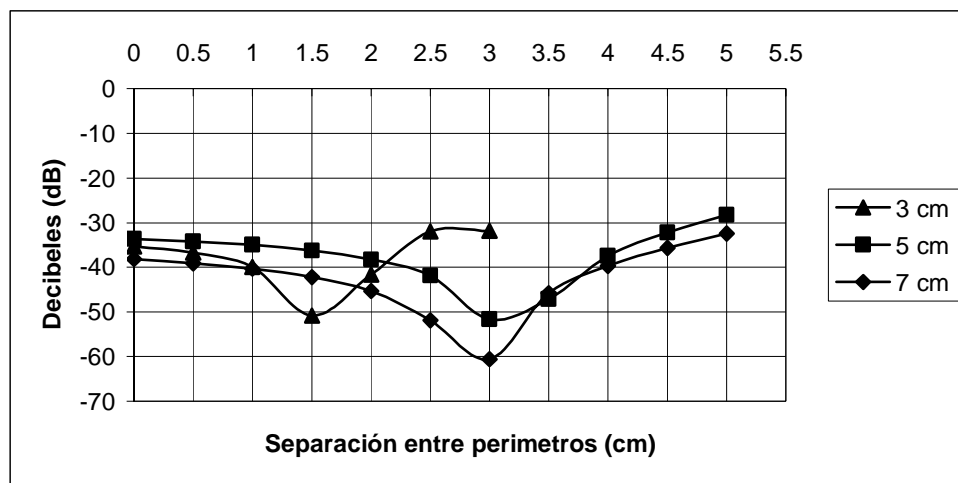


Figura 6.1 a) Arreglo en fase de dos antenas circulares de 3, 5 y 7 cm de radio para diferentes separaciones a 1.5 T (64 MHz).

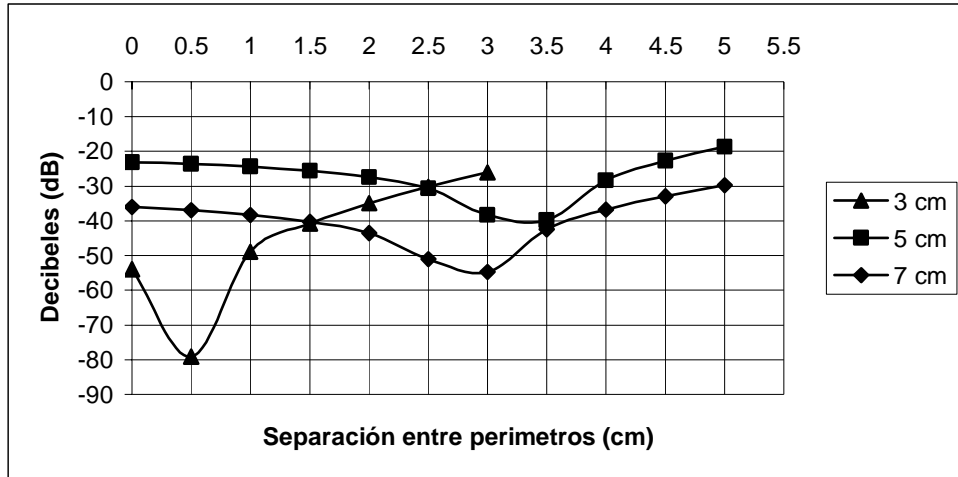


Figura 6.2 a) Arreglo en fase de dos antenas circulares de 3, 5 y 7 cm de radio para diferentes separaciones a 3 T.

La figura 6.3 muestra los puntos de separación donde hay una máxima transferencia de energía para los radios de 2, 3, 4, 5, 6, 7 y 8 cm para las frecuencias correspondientes para 1.5 T y 3 T.

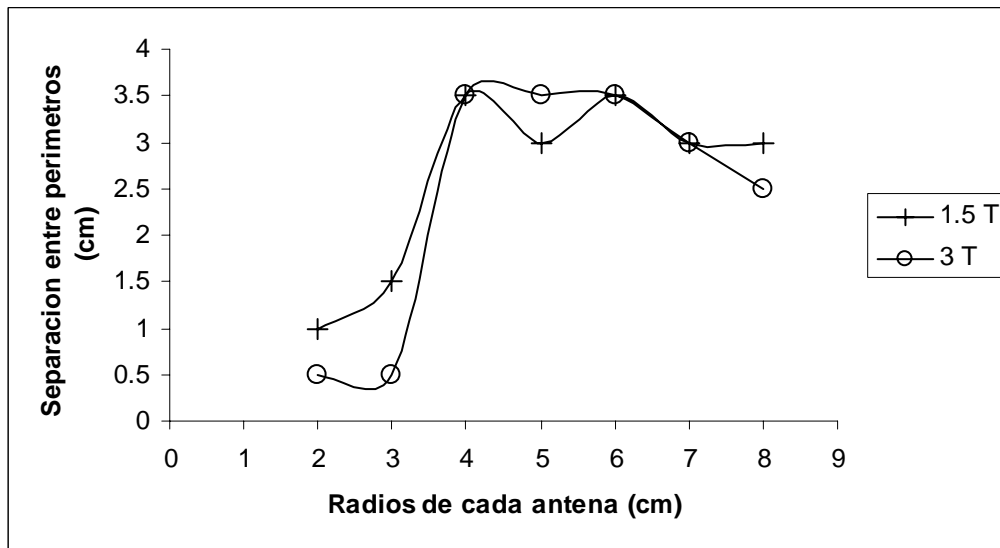


Figura 6.3 Puntos donde se encuentra la separación óptima entre dos antenas circulares para diferentes radios a 1.5 T y 3 T.

Capítulo VII

Discusión y conclusiones.

7.1 Discusión

En muchos diseños de antenas para IRM resulta muy complicado conseguir la sintonización de manera sencilla a la frecuencia deseada, principalmente a frecuencias mayor de 64 MHz (1.5 Tesla para protones). Esto se aprecia principalmente en diseños con geometrías complejas. Los diseños desarrollados facilitan la sintonización a la frecuencia deseada para protones (42 MHz) de manera sencilla y directa. Esto evita el uso de un número importante de capacitores soldados en la antena que posteriormente en la práctica nos afecta ya que nos produce distorsiones en las imágenes, debido a la generación de señales espurias. Esta situación obliga a considerar una manera óptima para distribuir la capacitancia en la antena. El buen desarrollo de antenas para IRM busca idealmente que cualquier prototipo tenga una impedancia de 50Ω . En la práctica se ha observado que una impedancia alrededor de este valor puede generar imágenes de muy buena calidad, siempre que la medición no rebase el 15% del valor ideal, y que se asegure que todo el proceso de caracterización se practique sobre un fantoma (recipiente de alrededor de un litro) de agua con una solución salina, o cualquier otro fantoma comercial de uso específico para diferentes regiones como el cerebro o cuerpo entero. Este procedimiento se practica con el fin de simular las condiciones de resistencia (ruido) a las que se ve sometida la antena para una región de interés específica del cuerpo humano. La experiencia muestra también, que para valores de reactancia menores a 1Ω , se pueden obtener imágenes con un nivel de ruido pequeño. A pesar de que la caracterización de las antenas se desarrolló por ensayo y error, los valores de impedancia se encuentran en el intervalo reportado en la literatura como aceptables [2.2]. Las compañías que manufacturan equipos de resonancia magnéticas clínicos, establecen que la frecuencia de resonancia de una antena que se pretenda usar con estos sistemas, debe tener el 12% de incertidumbre. Los valores reportados en la Tabla 5.1 de la frecuencia de resonancia nos aseguran que ambos prototipos de antenas se encuentran dentro de los valores permitidos para generar imágenes. Comparativamente el factor de calidad de estas antenas muestra una mejora con respecto al factor obtenido con una antena superficial rectangular sencilla. Esto nos indica que es posible obtener un cociente señal a ruido mejorado para regiones iguales dentro del mismo volumen de interés, y hacer usos de una secuencia ultra rápida como SENSE, o usarse

en aplicaciones de antenas de arreglo en fase [3.7]. Los valores de atenuación resultan estar por debajo de valores usualmente encontrados en la literatura para otros diseños [3.10]. Sin embargo, es de alguna manera aceptable, si la comparamos con una antena rectangular superficial sencilla, que usualmente es capaz de generar atenuaciones de alrededor de 30 dB, dependiendo de su tamaño. La disminución en la atenuación se ve compensada con el factor de calidad y el incremento en la uniformidad del campo magnético. La caracterización de las antenas se desarrolló con el método de ensayo y error, que resulta ser de difícil aplicación, por la fuerte dependencia de la experiencia del investigador. Es importante mencionar que a frecuencias mayores a 64 MHz la inductancia mutua de los elementos de este tipo de antenas, puede degradar la calidad de la imagen que se muestra a través de la generación de hiperintensidades. Este tipo de problemas se pueden resolver haciendo uso de alguno de los muchos métodos de procesamiento digital de imágenes que abundan en la literatura científica [2.2].

A pesar de la limitación del software debido a que resuelve las ecuaciones de Maxwell por medio de un sistema lineal de ecuaciones, sabemos que solo es una primera aproximación y no nos ofrece una solución muy cercana a la realidad, y existe otra forma de resolverlas por el método de momentos.

La simulación se hizo con un par de antenas de dimensiones idénticas, facilitando el trabajo para encontrar el punto de separación óptimo entre las antenas, donde la inducción de voltaje de una antena hacia la otra es el mínimo y así asegurar la máxima transferencia de energía. Debemos destacar que para cada radio en particular, la separación para la máxima transferencia de energía entre ambas antenas es casi la misma tanto para 1.5 T y 3 T, esto fue debido a que el enfoque de circuitos equivalentes no es capaz de diferenciar ambas intensidades. Podemos señalar que para determinar la distancia optima de separación entre dos antenas circulares, el radio juega un papel muy importante por lo que para antenas muy pequeñas la distancia de separación es pequeña, pero para propósitos como el nuestro no es suficiente un tamaño pequeño, debido a que queremos imágenes de las extremidades, entonces debemos de considerar un radio mas grande, pero no tan grande debido a que en radios grandes la separación entre las antenas será mayor y no tendremos una profundidad en las imágenes como se desearía, por eso se debe de tomar un radio de tamaño mediano, para no

tener tanta separación entre las antenas y así tener una profundidad aceptable en las imágenes obtenidas.

7.2 Conclusiones

- Es posible desarrollar antenas del tipo Ampere para mejorar la uniformidad del campo magnético y un cociente señal a ruido mayor en la región central de la antena debido a la suma de corrientes. Los parámetros eléctricos indican que este tipo de diseños de antenas son fácilmente sintonizables y ajustables a 50Ω , en comparación con otros diseños con formas más complejas.
- Las antenas construidas nos muestran que tienen un factor de calidad que está dentro del intervalo capaz de producir imágenes nítidas.
- Es posible conocer el voltaje inducido entre un par de antenas circulares de iguales dimensiones, y calcular el punto de separación óptimo para que no exista interferencia mínima entre ellas, mediante una simulación por medio de circuitos equivalentes.
- La inductancia mutua entre un par de antenas circulares aumenta cuando están mas cerca una de la otra y viceversa.
- En la actualidad para conocer el punto de separación óptima entre dos antenas se hace generalmente con el método de momentos, y nosotros lo hacemos por el sistema de ecuaciones lineales, concluyendo que para intensidades de 1.5 T no existe diferencia alguna de ambos métodos, pero no así para intensidades de 3 T.
- Nuestros resultados tenemos concordancia con la literatura [5.2].

7.3 Trabajo a futuro

Las antenas se probarán con sistema clínico de 1 Tesla manufacturado por Phillips, con una versión de la secuencia ultra rápida SENSE. Este tipo de pruebas nos aseguran la compatibilidad con sistemas clínicos que emplean secuencias de pulsos ultra-rápidas comerciales. La versatilidad de la geometría empleada en este diseño de antena, permite extender sus usos a otras regiones del cuerpo humano para espectros a diferentes frecuencias de resonancia, dependiendo del elemento de interés (P31, Na, C13, etc), como es el caso de las extremidades inferiores.

Un punto importante e interesante será hacer la misma propuesta de simulación de este trabajo, pero ya no analizar dos antenas de dimensiones idénticas, sino que cada antena sea tenga su radio independiente y por supuesto ir variando la geometría de las antenas para saber si es posible analizar geometrías más complejas con este método o buscar otra alternativa.

Cabe señalar que en este trabajo los resultados de la simulación están basados en un sistema lineal de ecuaciones, siendo este método una primera aproximación a la realidad, quedando como trabajo a futuro realizarlo con el método de momentos.

La simulación de una antena mediante un circuito equivalente es muy importante debido a que puede ser llegar a ser herramienta de mucha utilidad, para conocer el comportamiento eléctrico y así poder hacer las modificaciones previamente a la construcción física y hacer diferentes experimentos como se realizaron en este trabajo que fue la separación de dos antenas para conocer su punto óptimo de transferencia de energía.

Referencias.

- [I.1] <http://www.sefm.es/revista/boletin8/Articulo8.html>
- [I.2] F. Bloch, "Nuclear Induction", *Physical Review*, Vol. 70, p. 460, 1946
- [I.3] E. M. Purcell, H. C. Torrey & R. V. Pound. "Resonance absorption by nuclear magnetic moments in solid", *Physical Review.*, Vol. 69, p. 37, 1946.
- [I.4] P. C. Lauterbur, "Image formation by induced local interactions: examples employing nuclear magnetic resonance", *Nature*, Vol. 242, p. 190, 1973.
- [I.5] P. Mansfield y P. K. Grannel. "Diffraction in solids". *Journal of Physics C: Solid State Physics*, Vol. 6, p. L-422, 1973.
- [I.6] R. Damadian. "Tumor detection by nuclear magnetic resonance". *Science*, Vol. 171, p. 1151, 1971
- [I.7] <http://www.elmedico.net/Images/irm.htm>
- [1.1] http://mwt.e-technik.uni-ulm.de/world/lehre/basic_mathematics/fourier_es/node6.php3
- [1.2] P. Mansfield, "Multi-planar image formation using NMR spin echoes", *Journal of Physics C: Solid State Physics*, Vol. 10, p. L55, 1977.
- [1.3] Z. Liang and P. Lauterbur, "Principles of Magnetic Resonance Imaging", IEEE PRESS, New York, 2000.
- [1.4] K. P. Pruessmann, M. Weiger, M. B. Scheidegger, and P. Boesiger, "SENSE: Sensitivity Encoding for Fast Magnetic Resonance Imaging", *Magnetic Resonance Medicine*, Vol. 42, p. 952, 1990.
- [1.5] Daniel K. Sodickson, "Parallel MRI in k-space From SMASH to SENSE and back again" First Würzburg Workshop on Parallel Imaging, Basics and Clinical Applications, p. 56, 2001
- [2.1] <http://www.users.on.net/~vision/papers/hardware/hardware.htm>
- [2.2] Hernández R., Rodríguez A, Salgado P., Barrios F. A., "Concentric dual-loop RF coil for Magnetic Resonance Imaging", *Revista Mexicana de Física*, Vol 49, p. 107, 2003.
- [3.1] Wright Steven M., "Basic Concepts: Components", *Proc. 11th International Society for Magnetic Resonance in Medicine (ISMRM)*, Toronto, Ontario, Canada, Vol 1, p. 590, 2003
- [3.2] Chen C. N., Hoult D I. *Biomedical Magnetic Resonance Technology*, Adam Hilger, Institute of Physics Publishing, Britain, p. 117, 1989
- [3.3] Smith M B, Chin C L, Collins C. "The Birdcage Coil (Theory)", *Proc. 11th International Society for Magnetic Resonance in Medicine (ISMRM)*, Toronto, Ontario, Canada, Vol 1, p. 616, 2003.
- [3.4] Roemer B., Edelstein W.A., Hayes C.E., Sous S.P., Muller OM, "The NMR phased array", *Magnetic Resonance Medicine*, Vol 16, p. 192, 1990.
- [3.5] Lawry T J, Weiner M W, Matson G B. "Computer Modeling of Surface Coil Sensitivity" *Magnetic Resonance Medicine*, Vol 16, p 294, 1990.
- [3.6] R. Amador, E. Sacristán, A. Rodríguez, "Dual Frequency Intestinal Intraluminal Coil for in vivo MRIS", *Proc. 10th International Society for Magnetic Resonance in Medicine (ISMRM)*, Honolulu, Hawaii, USA, p. 981, 2002.
- [3.7] S. Hidalgo Tobón, "Antena Superficial para Imagenología y Espectroscopía por Resonancia Magnética", Tesis de Maestría en Ciencias (Física Médica), Posgrado de Ciencias Físicas de la UNAM, México, D.F., 2000.

- [3.8] S. Solís Najera, “Antena superficial PERES de pétalos circulares y pétalos elípticos para Imagenología de Resonancia Magnética”, Tesis de Maestría en Ciencias (UAM-I), México, D.F., 2004.
- [3.9] R. Hernández., A. Rodríguez., P. Salgado., F. A. Barrios “Ellipsoidal Coil for Magnetic Resonance Spectroscopy”, 7th Mexican Symposium on Medical Physics., Vol. 682, p 205, 2003.
- [3.10] M. López Terrones, “Antenas superficiales tipo magnetrón plano de ocho cavidades para Espectroscopía por resonancia magnética a 1.5 T, 3 T y 7 T”, Tesis de Maestría en Ciencias (UAM-I), México, D.F., 2004.
- [4.1] Maxwell, J.C.,”A treatise of Electricity and Magnetism”, 3rd Edition, Vol. II, Dover Publications, Inc., New York, p. 160, 1954.
- [4.2] Stephen R., Robert L., NMR in medicine, The instrumentation and Clinical Applications, p. 150
- [4.3] Rohde and Schwarz, Measurement Methods of Network Analysis, p. 5.
- [4.4] <http://ficee.uni.edu.pe/new/infogeneral/CURSOS/EE523.htm>
- [5.1] www.fe.uni-lj.si/spice.
- [5.2] H. Fujita, J. W. Missal, M. A. Morich, “Moment method analysis of mutual interaction in MRI phased arrays coils”, Magnetic Resonance Material in Physics, Biology and Medicine, Vol, 10, p 84, 2000.

Apéndice A. Programas.

A.1 Programas utilizados en la simulación del circuito equivalente con el Spice Opus Light a 1.5 T, en donde para cada radio de antena se va variando la inductancia mutua para determinada separación de los perímetros, generando con ellos una base de datos.

Circuitos equivalentes para las antenas circulares a 1.5 T.

*** Circuito equivalente para la antena circular con un radio de 2 cm.**

```
Circuito RLC de prueba
v1 0 1 dc 0V ac 1 sin 0 0.1V 100Hz
r1 1 2 53
c1 2 0 .1p
l1 2 3 114n
c2 3 0 55.05p
l2 4 0 114n
c3 4 0 43.95p
k12 l1 l2 3.21932481E-02
.end
```

*** Circuito equivalente para la antena circular con un radio de 3 cm.**

```
Circuito RLC de prueba
v1 0 1 dc 0V ac 1 sin 0 0.1V 100Hz
r1 1 2 53
c1 2 0 .1p
l1 2 3 168n
c2 3 0 37.35p
l2 4 0 168n
c3 4 0 36.65p
k12 l1 l2 3.68205340E-02
.end
```

*** Circuito equivalente para la antena circular con un radio de 4 cm.**

```
Circuito RLC de prueba
v1 0 1 dc 0V ac 1 sin 0 0.1V 100Hz
r1 1 2 53
c1 2 0 .1p
l1 2 3 228n
c2 3 0 27.83p
l2 4 0 228n
c3 4 0 55.6p
k12 l1 l2 1.47748569E-02
.end
```

*** Circuito equivalente para la antena circular con un radio de 5 cm.**

```
Circuito RLC de prueba
v1 0 1 dc 0V ac 1 sin 0 0.1V 100Hz
r1 1 2 53
c1 2 0 .1p
```

```
l1 2 3 274n
c2 3 0 22.84p
l2 4 0 274n
c3 4 0 24.3p
k12 l1 l2 1.31733689E-02
.end
```

*** Circuito equivalente para la antena circular con un radio de 6 cm**

```
Circuito RLC de prueba
v1 0 1 dc 0V ac 1 sin 0 0.1V 100Hz
r1 1 2 53
c1 2 0 2p
l1 2 3 342n
c2 3 0 17.95p
l2 4 0 342n
c3 4 0 16.6p
k12 l1 l2 5.14521198E-03
.end
```

*** Circuito equivalente para la antena circular con un radio de 7 cm**

```
Circuito RLC de prueba
v1 0 1 dc 0V ac 1 sin 0 0.1V 100Hz
r1 1 2 53
c1 2 0 1p
l1 2 3 400n
c2 3 0 15.55p
l2 4 0 400n
c3 4 0 16.6p
k12 l1 l2 1.07948798E-02
.end
```

*** Circuito equivalente para la antena circular con un radio de 8 cm**

```
Circuito RLC de prueba
v1 0 1 dc 0V ac 1 sin 0 0.1V 100Hz
r1 1 2 53
c1 2 0 .1p
l1 2 3 460n
c2 3 0 13.75p
l2 4 0 460n
c3 4 0 13.67p
k12 l1 l2 2.04125953E-02
.end
```

Circuitos equivalentes para las antenas circulares a 3 T.

A.2 Programas utilizados en la simulación del circuito equivalente con el Spice Opus Light a 3 T.

*** Circuito equivalente para la antena circular con un radio de 2 cm.**

```
Circuito RLC de prueba
v1 0 1 dc 0V ac 1 sin 0 0.1V 100Hz
r1 1 2 53
c1 2 0 1p
l1 2 3 114n
c2 3 0 13.95p
l2 4 0 114n
c3 4 0 15.6p
k12 11 12 5.83399746E-02
.end
```

*** Circuito equivalente para la antena circular con un radio de 3 cm.**

```
Circuito RLC de prueba
v1 0 1 dc 0V ac 1 sin 0 0.1V 100Hz
r1 1 2 53
c1 2 0 1p
l1 2 3 167n
c2 3 0 9.15p
l2 4 0 167n
c3 4 0 10.1p
k12 11 12 8.16538870E-02
.end
```

*** Circuito equivalente para la antena circular con un radio de 4 cm.**

```
Circuito RLC de prueba
v1 0 1 dc 0V ac 1 sin 0 0.1V 100Hz
r1 1 2 53
c1 2 0 1p
l1 2 3 228n
c2 3 0 6.99p
l2 4 0 228n
c3 4 0 22.6p
k12 11 12 5.82123160E-02
.end
```

*** Circuito equivalente para la antena circular con un radio de 5 cm.**

```
Circuito RLC de prueba
v1 0 1 dc 0V ac 1 sin 0 0.1V 100Hz
r1 1 2 53
c1 2 0 1p
l1 2 3 272n
```

```
c2 3 0 5.95p
l2 4 0 272n
c3 4 0 6.1p
k12 11 12 2.05655016E-02
.end
```

*** Circuito equivalente para la antena circular con un radio de 6 cm**

```
Circuito RLC de prueba
v1 0 1 dc 0V ac 1 sin 0 0.1V 100Hz
r1 1 2 53
c1 2 0 1p
l1 2 3 342n
c2 3 0 4.65p
l2 4 0 342n
c3 4 0 6p
k12 11 12 4.43266443E-02
.end
```

*** Circuito equivalente para la antena circular con un radio de 7 cm**

```
Circuito RLC de prueba
v1 0 1 dc 0V ac 1 sin 0 0.1V 100Hz
r1 1 2 53
c1 2 0 1p
l1 2 3 400n
c2 3 0 3.95p
l2 4 0 400n
c3 4 0 3.6p
k12 11 12 8.26436311E-02
.end
```

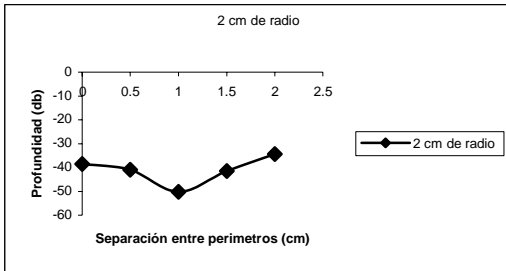
*** Circuito equivalente para la antena circular con un radio de 8 cm**

```
Circuito RLC de prueba
v1 0 1 dc 0V ac 1 sin 0 0.1V 100Hz
r1 1 2 53
c1 2 0 1.8p
l1 2 3 457n
c2 3 0 3.45p
l2 4 0 457n
c3 4 0 1.6p
k12 11 12 4.42296495E-02
.end
```

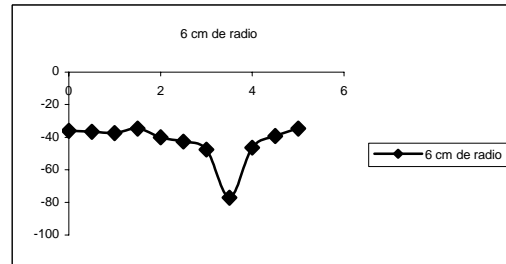
Apéndice B. Graficas.

B.1 Graficas para 1.5 T, donde se observa los decibeles para 2, 3, 4, 5, 6, 7 y 8 cm de radio y separados los perímetros de cada antena en una proporción adecuada a su radio.

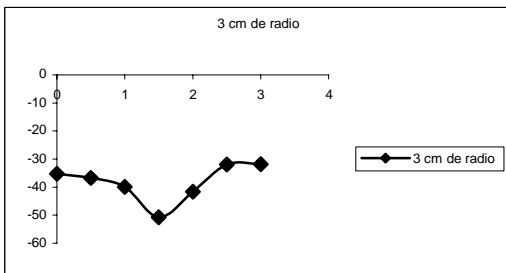
Antena Circular de 2 cm de Radio



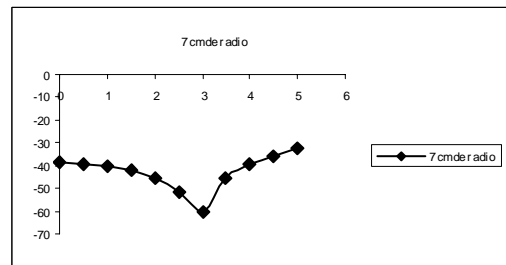
Antena Circular de 6 cm radio



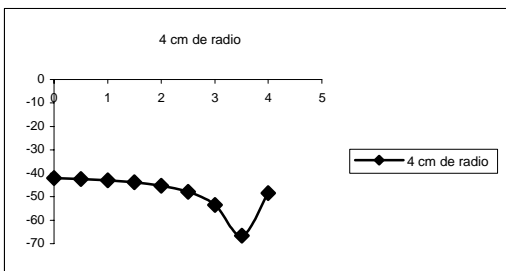
Antena Circular de 3 cm



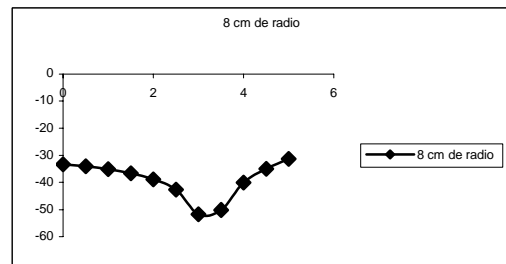
Antena Circular de 7cm de radio



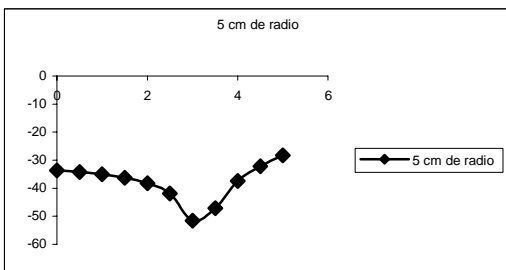
Antena Circular de 4 cm de radio



Antena Circular de 8 cm de radio

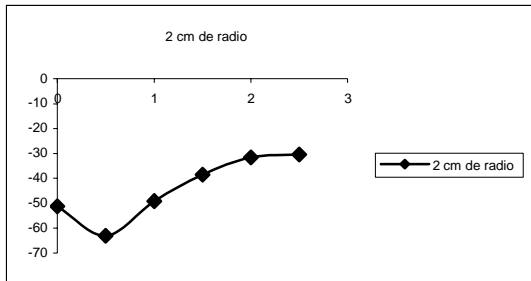


Antena Circular de 5 cm de Radio

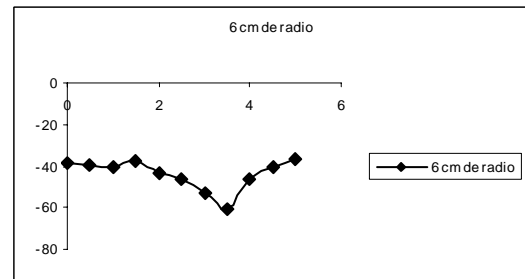


B.2 Graficas para 3 T, donde se observa los decibels para 2, 3, 4, 5, 6, 7 y 8 cm de radio y separados los perímetros de cada antena en una proporción adecuada a su radio.

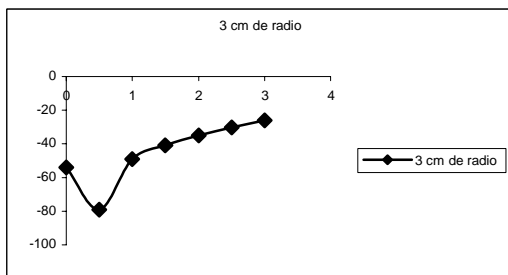
Antena Circular de 2cm de radio



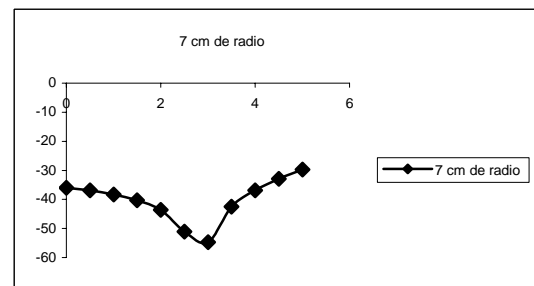
Antena Circular de 6 cm de radio



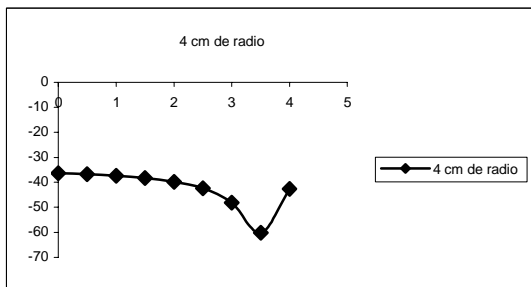
Antena Circular de 3cm de radio



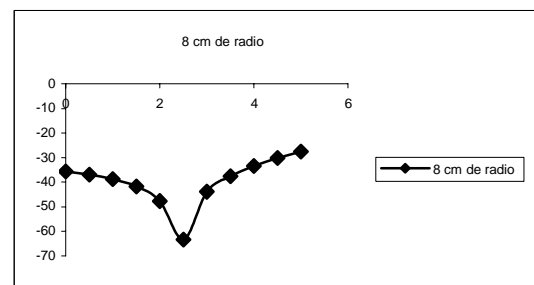
Antena Circular de 7cm de radio



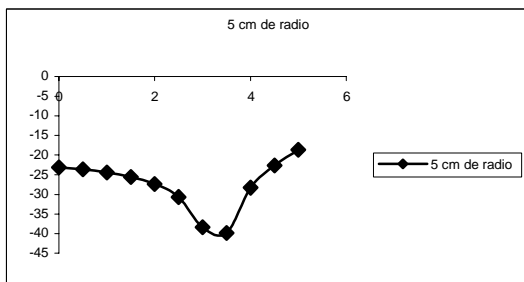
Antena Circular de 4cm de radio



Antena Circular de 8cm de radio



Antena Circular de 5 cm de radio



APENDICE C

Desarrollo de la formula para el calculo de la inductancia mutua.

La inductancia mutua de dos antenas circulares en un medio homogéneo de permeabilidad μ es:

M = Inductancia Mutua

μ = Permeabilidad

a y b son los radios de las antenas, pero en nuestro caso $a = b$, s es la distancia entre los centros.

K y E son las integrales elípticas completas.

$$1) M = \mu \sqrt{ab} K \left[\left(\frac{2}{k^2} - 1 \right) K(k) - \frac{2}{k^2} E(k) \right]$$

$$2) M = \mu \sqrt{ab} K \frac{\pi}{2} \left[\frac{2}{K^2} \left(1 + \frac{K^2}{4} - 1 + \frac{K^2}{4} \right) - 1 - \frac{K^2}{4} \right]$$

$$3) M = \mu \frac{a\pi}{8} K(-K^2)$$

en donde K^2 es igual a:

$$4) K^2 = \frac{4ab}{(a+b)^2 + s^2}$$

$$a = b$$

$$5) M = -\mu a \frac{\pi}{2^3} \left(\frac{4a^2}{4a^2 + s^2} \right)^3$$

$$6) M = -\mu a \frac{\pi}{2^3} \left(\frac{2^3 a^6}{(4a^2 + s^2)^3} \right)$$

$$7) M = -\mu \pi \frac{2^3 a^7}{(4a^2 + s^2)^3}$$

$$8) K^2 = \frac{4a^2}{(a+b)^2 + s^2}$$

APENDICE D

Vocabulario

Antena.- Uno o varios lazos de alambre (u otro conductor eléctrico) diseñado para producir un campo magnético producido por la flujo de corriente a través del alambre o conductor.

Artefactos.- Falsas características en la imagen producidas por el proceso de imagenología.

Antena de Radio frecuencia.- Usada para transmisión y/o recepción de señales de resonancia magnética.

Convertidor Análogo - Digital.- Parte de la interface que convierte voltaje analógico, como la señal de detección de RM, en un número digital, que puede ser leído por la computadora.

Convertidor Digital - Análogo.- Parte de la interface que convierte los numero digitales de la computadora en analógicos, ya sea en corriente o en voltaje.

Criostato. – Aparato diseñado para el mantenimiento de una baja temperatura (generalmente contiene Helio líquido).

Decaimiento libre inducido (FID) .- Si la magnetización transversal del espin es producida, por ejemplo por un pulso de 90°, resultara una señal de resonancia magnética que decaerá a cero. Esta señal de decaimiento es la señal FID.

Ecuaciones de Bloch.- Ecuaciones "clásicas" fenomenológicas del movimiento del vector de magnetización. Incluye los efectos de precesion del campo magnético y los tiempos de relajación T_1 y T_2 .

Espectro.- Arreglo de los componentes en frecuencia de una señal de RM.

Espín.- Es el momento angular intrínseco de una partícula elemental o de un sistema de partículas como los núcleos, que es también responsable del momento magnético.

Fantoma.- Objeto artificial de dimensiones conocidas y propiedades utilizadas para probar los aspectos de una maquina de imagenología.

Factor de calidad Q .- Se aplica para cualquier componente de un circuito eléctrico; Inversamente relacionado a la fracción de energía perdida en un sistema oscilante en un ciclo oscilatorio.

Frecuencia.- Es el número de repeticiones de un proceso periódico por unidad de tiempo.

Frecuencia Angular.- Frecuencia de oscilación o rotación comúnmente designada por la letra griega ω .

Frecuencia de Larmor.- Es la frecuencia a la cual la resonancia magnética puede ser excitada.

Frecuencia de resonancia.- Frecuencia a la cual el fenómeno de resonancia ocurre; dado por la frecuencia de Larmor para resonancia magnética; determinada por la inductancia y la capacitancia de los circuitos de RF.

Gradiente.- Se define como la cantidad y dirección precisa de los cambios en el espacio de alguna cantidad, tal como la fuerza del campo magnético.

Hertz. - Unidades de la frecuencia.

Homogeneidad.- En resonancia magnética, la homogeneidad del campo magnético estático es un importante criterio de la calidad del imán.

Imagenología por resonancia Magnética.- Creación de imágenes de objetos como el cuerpo humano con el uso del fenómeno de la resonancia magnética.

Radiofrecuencia.- Frecuencia de onda intermedia entre el espectro audible y el infrarrojo. La radiofrecuencia es usado en estudios de resonancia magnética en el rango de Megahertz.

Relación señal a ruido.- Usada para describir las contribuciones relativas para una señal detectada de la señal original y con señales superpuestas aleatoriamente.

Resonancia Magnética.- La absorción o emisión de energía electromagnética por los núcleos en un campo magnético estático, después de la excitación por un campo magnético apropiado.

Señal de resonancia magnética.- Señal electromagnética en el rango de radiofrecuencia producido por la precesión de la magnetización transversal de los espines.

Tesla.- Es la unidad de la densidad de flujo magnético.

Tiempo de adquisición.- Es el tiempo requerido para realizar el procedimiento de la proyección de la imagen de resonancia magnética que abarca solamente el tiempo del adquisición de los datos.

Tiempos de relajación.- después de la excitación, los espines tenderán a regresar a el equilibrio, en el cual no hay una magnetización transversal y la magnetización longitudinal esta en el valor máximo y orientado en la dirección del campo magnético estático.

Transformada de Fourier.- Es un procedimiento matemático para separar los componentes de la frecuencia de una señal de su amplitudes en función del tiempo o viceversa. La transformada de Fourier es utilizada para general el espectro de frecuencia de la señal de decaimiento libre inducción (FID) en las técnicas de pulsos de resonancia magnética.